

[19] 中华人民共和国国家知识产权局

[51] Int. Cl⁷

H01M 2/02

H01M 2/10



[12] 发明专利说明书

[21] ZL 专利号 00104089.8

[45] 授权公告日 2003 年 10 月 1 日

[11] 授权公告号 CN 1123074C

[22] 申请日 2000.3.13 [21] 申请号 00104089.8

[30] 优先权

[32] 1999. 3. 12 [33] JP [31] 066732/1999

[32] 1999. 10. 14 [33] JP [31] 292538/1999

[32] 1999. 11. 9 [33] JP [31] 317823/1999

[32] 1999. 11. 9 [33] JP [31] 317824/1999

[32] 1999. 11. 26 [33] JP [31] 336189/1999

[71] 专利权人 东芝电池株式会社

地址 日本东京

[72] 发明人 武野和太 赤本行伯 田中晴彦

佐藤和美 石塚清司 金崎弘司

审查员 刘 颖

[74] 专利代理机构 上海专利商标事务所

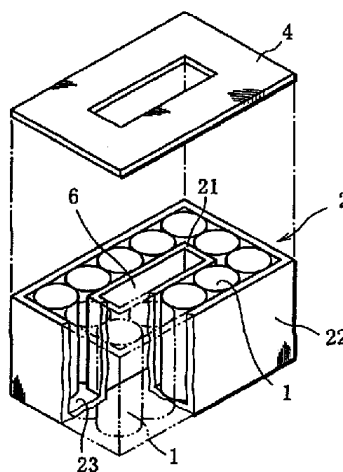
代理人 沈昭坤

权利要求书 3 页 说明书 13 页 附图 11 页

[54] 发明名称 电池组及电动工具

[57] 摘要

本发明揭示一种把多个单元电池并排装入容器的电池组，该容器包括：把环状设置的成对内壁部和外壁部所围空间作为电池装入部、把上述内壁部所围空间作为上下开放的空洞部的有底的槽状体；封闭该槽状体的上述电池装入部的上部开口部的盖体。沿内壁部和外壁部把多个单元电池作环状排列，由此可抑制各单元电池温度升高及电池温度离散。



I S S N 1 0 0 8 - 4 2 7 4

1. 一种电池组，其特征在于，它包括多个横截面为圆形的单元电池和容器，所述容器是周侧面相互接触、并排装入这些单元电池的容器，所述容器包括：把环状设置的成对内壁部和外壁部所夹空间作为电池装入部、把所述内壁部所围的中央空间作为上下开放的空洞部的有底的槽状体；封闭所述槽状体的所述电池装入部上部开口部的盖体。

2. 如权利要求 1 所述的电池组，其特征在于，所述槽状体把多个圆柱形单元电池，使其圆周面相互接触排成环形一排装入所述电池装入部。

3. 如权利要求 1 或 2 所述的电池组，其特征在于，所述单元电池由镍氢二次电池组成。

4. 如权利要求 1 所述的电池组，其特征在于，还包括设置在并排装入所述槽状体的电池装入部的多个单元电池上部的、引出所述多个单元电池的电池群的电极引线的端子座；所述盖体包括，在所述电极引线相对部位使所述电极引线露出以可与外部连接的开口部。

5. 如权利要求 4 所述的电池组，其特征在于，所述端子座在面向所述空洞部的部位配置电极引线；使所述电极引线露出以可与外部连接的开口部，沿面向所述盖体空洞部的内周部设置。

6. 如权利要求 4 或 5 所述的电池组，其特征在于，所述端子座包括连接电池群的电极引线的一对正负电极引线端子和该电池群的一个或多个辅助端子。

7. 如权利要求 6 所述的电池组，其特征在于，所述辅助端子在电池群充电时使用，它包括：经能敏感电池温度、切断电池群充电电路的温度保护元件，与所述电池群串联的充电用端子；连接检测电池温度的感温元件的温度检测用端子；连接具有与电池规格相应阻值的电阻的电池类别识别用端子。

8. 如权利要求 7 所述的电池组，其特征在于，所述温度保护元件，沿装入所述槽状体电池装入部的形成环状的多个单元电池排列方向分别设置在多处，且串联安装在所述电池群和所述充电用端子间。

9. 如权利要求 1 所述的电池组，其特征在于，所述槽状体的内壁部，设置成从其底部向上端开口部向外侧倾斜，使所述内壁部包围而形成的空洞部上端侧的开口截面积变小。

10. 如权利要求 9 所述的电池组，其特征在于，所述内壁部具有相对于垂直方向 $0.5^{\circ}\sim 5^{\circ}$ 的倾斜角度。

11. 如权利要求 1 所述的电池组，其特征在于，所述槽状体的内壁部和外壁部，其高度与所述圆柱形单元电池的高度大致相等或略高。

12. 如权利要求 1 所述的电池组，其特征在于，设置多个所述内壁部，在与所述外壁部间形成多个环状电池装入空间，并各自形成内壁部所围的空洞部。

13. 一种电动工具，安装电池组作为其驱动源，其特征在于，该电池组包括多个横截面为圆形的单元电池和容器，所述容器是周侧面相互接触、并排装入这些单元电池的容器，所述容器包括：把环状设置的成对内壁部和外壁部所夹空间作为电池装入部、把所述内壁部所围的中央空间作为上下开放的空洞部的有底的槽状体；封闭所述槽状体的所述电池装入部上部开口部的盖体。

14. 如权利要求 13 所述的电动工具，其特征在于，所述槽状体把多个圆柱形单元电池，使其圆周面相互接触排成环形一排装入所述电池装入部。

15. 如权利要求 13 或 14 所述的电动工具，其特征在于，所述单元电池由镍氢二次电池组成。

16. 如权利要求 13 所述的电动工具，其特征在于，还包括设置在并排装入所述槽状体的电池装入部的多个单元电池上部的、引出所述多个单元电池的电池群的电极引线的端子座；所述盖体包括，在所述电极引线相对部位使所述电极引线露出以可与外部连接的开口部。

17. 如权利要求 16 所述的电动工具，其特征在于，所述端子座在面向所述空洞部的部位配置电极引线；使所述电极引线露出以可与外部连接的开口部，沿面向所述盖体空洞部的内周部设置。

18. 如权利要求 16 或 17 所述的电动工具，其特征在于，所述端子座包括连接电池群的电极引线的一对正负电极引线端子和该电池群的一个或多个辅助端子。

19. 如权利要求 18 所述的电动工具，其特征在于，所述辅助端子在电池群充电时使用，它包括：经能敏感电池温度、切断电池群充电电路的温度保护元件，与所述电池群串联的充电用端子；连接检测电池温度的感温元件的温度检测用端子；连接具有与电池规格相应阻值的电阻的电池类别识别用端子。

20. 如权利要求 19 所述的电动工具，其特征在于，所述温度保护元件，

沿装入所述槽状体电池装入部的形成环状的多个单元电池排列方向分别设置在多处，且串联安装在所述电池群和所述充电用端子间。

21. 如权利要求 13 所述的电动工具，其特征在于，所述槽状体的内壁部，设置成从其底部向上端开口部向外侧倾斜，使所述内壁部包围而形成的空洞部上端侧的开口截面积变小。

22. 如权利要求 21 所述的电动工具，其特征在于，所述内壁部具有相对于垂直方向 $0.5^{\circ}\sim 5^{\circ}$ 的倾斜角度。

23. 如权利要求 13 所述的电动工具，其特征在于，所述槽状体的内壁部和外壁部，其高度与所述圆柱形单元电池的高度大致相等或略高。

24. 如权利要求 13 所述的电动工具，其特征在于，还包括：以电池组作为驱动源而旋转的电机；利用所述电机旋转，使空气在所述槽状体内壁部所围的空洞部中流通的机构。

电池组及电动工具

技术领域

本发明涉及把多个单元电池装入容器内的电池组 (battery pack)。具体而言，涉及可抑制多个单元电池温度升高及温度离散、可稳定充电并可确实取得该电池特性的电池组。

背景技术 近来，镍氢二次电池用作电动汽车和电动助动车及电动工具的驱动电源。这种电池通常是把多个单元电池作串联或并联连接的电池群装入例如聚碳酸酯或 ABS 树脂构成的容器中，作为电池组提供。

以往电池组为使得整体形状小型化，把多个单元电池以最紧密的状态装入容器中，以提高其容积率。在单元电池为圆柱形状时，例如如图 19 所示，将 12 个单元电池 1 的圆周面相互接触，层叠成 3 排配置并装入矩形容器 2 中，使其装入容积为最小。

在这种以往构造的电池组中，沿容器 2 壁面配置的单元电池 1 与配置在其中间部分的单元电池 1 之间易产生温度差。即，沿容器 2 壁面配置的单元电池 1 的热量经容器 2 的壁面易于散发，而配置在中间部分的单元电池 1 的热量易于蓄热于内部。这种电池温度的离散是各单元电池 1 电池特性 (特别是电池容量) 产生离散的主要原因。一旦在多个单元电池 1 的电池特性离散的状态下使用电池组，则从电池容量小的单元电池 1 开始依次耗尽其容量。在容量耗尽的单元电池 1 中会产生例如极性反转或因电解液耗费而产生内阻增加等问题。又，电解液耗费就是造成伴随单元电池 1 内部压力上升而从安全阀排出气体的原因。其结果使电池特性降低或产生不能再充电等不良情况。从而电池组的性能显著降低，其寿命恶化。

在单元电池为镍氢二次电池时，其充电时产生大量热量。尤其以大电流短时间对单元电池 1 进行充电时，发热更为显著。而镍氢二次电池一旦电池温度升高，其充电效率便降低，从而电池容量下降。而且随着电池温度升高，构成其负极的贮氢合金易被电解液腐蚀，该贮氢合金吸收、释放氢的能力下降。从而对装入容器 2 中的单元电池 (镍氢二次电池) 1 来说，防止温度升高特别是在充电时的温度升高就非常重要。

用作电动工具驱动电源的电池组，因一般电动工具本身使用条件恶劣，

故相对于尤其掉落等外部冲击等，要求具有坚固的构造。

发明内容 本发明的目的在于提供可防止装入容器中的电池组中的多个单元电池温度升高、抑制各单元电池的温度差异并充分发挥其电池性能的电池组。

尤其，本发明的目的在于提供一种可有效抑制充电时电池温度上升从而可安全充电的电池组。

本发明的另一目的在于提供一种可有效地使电池组冷却的电动工具。

本发明是把多个单元电池排列装入容器中的电池组，特别是提供一种这样的电池组，其特征在于，所述容器包括把环状设置的成对内壁部和外壁部所包围的空间作为电池装入部、把所述内壁部所围空间作为上下开放的空洞部的有底的槽状体，及封闭该槽状体的上述电池装入部上部开口部的盖体。其特点是：多个单元电池产生的热量不仅可经上述槽状体的外壁部散热，而且可从其内壁部经空洞部散热，从而可抑制各单元电池温度升高且可抑制各电池温度离散。

最好，形成的构造使多个圆柱形的单元电池其圆周面互相接触横排成一排环状装入上述电池装入部中，从而各单元电池经槽状体的外壁部和内壁部散热。在把镍氢二次电池用作上述单元电池时，也可有效地抑制充电时发出的热量。

又，本发明提供一种电池组，其构造是，在并排装入上述槽状体的电池装入部的多个单元电池的上部，设置引出该多个单元电池构成的电池群的电极引线的端子座；在与所述盖体的所述电极引线相对的部位，设置开口部，使该电极引线可露出从而与外部连接。

最好，所述端子座的电极引线配置在面向所述空洞部的部位。且沿面向所述盖体空洞部的内周部设置开口部，使所述电极引线可露出与外部连接。

尤其，所述端子座具有与电池群的电极引线连接的一对正负电极引线端子及该电极群的一个或多个辅助端子。

所述辅助端子在电池群充电时使用，具体而言，它包含：经能敏感电池温度、切断电池组充电电路的温度保护元件与上述电池群串联的充电端子；连接检测电池温度的感温元件的温度检测用端子；连接具有与电池规格相应阻值的电阻的电池类别识别用端子。

又，所述温度保护元件沿环状装入上述槽状体电池装入部的多个单元电池排列方向，分别在多处设置，将这些温度保护元件串联安装在所述电池群

与上述充电用端子间。

上述槽状体的内壁，设置成从其底部向上端开口部向外侧倾斜，使由所述内壁部包围而形成的空洞部的上端侧开口截面积逐渐变窄。由于开口截面积收缩，使流过空洞部的气流在上端侧加速，从而提高冷却效率。这时，只要使上述内壁部相对于垂直方向倾斜 $0.5^{\circ} \sim 5^{\circ}$ 即可。另外，所述槽状体的内壁部和外壁部的高度只要与所述圆筒状的单元电池高度相当即可。

上述构造的电池组可整体安装在例如电动工具把持部的下部，用作其驱动电源。希望利用电动工具内置的电机旋转，使空气在所述电池组的空洞部流通，从而提高电池群的冷却效率。

根据本发明提供一种电池组，所述电池组结构上可稳定装入多个单元电池，同时能抑制各单元电池温度上升及温度离散，可充分发挥其电池性能。还可提供边监测单元电池充电状态(尤其是电池温度)边非常安全地控制其充电的电池组。

本发明可提供能稳定保持多个单元电池、对外部冲击等具有足够强度的构造的电池组及使用方便的电动工具。

附图说明 图 1 是表示本发明电池组基本构成的部分剖视的立体分解图。

图 2 是示于图 1 的电池组中将多个单元电池装入槽状体的装入状态的俯视图。

图 3 是本发明电池组的另一构成例子，表示装入槽状体内的单元电池装入状态的俯视图。

图 4 是本发明电池组的另一构成例子，表示装入槽状体内的单元电池装入状态的俯视图。

图 5 是本发明电池组的另一构成例子，表示装入槽状体内的单元电池装入状态的俯视图。

图 6 是表示本发明电池组又一构成例子的分解立体图。

图 7 是表示本发明电池组又一构成例子的分解立体图。

图 8 是表示本发明电池组又一构成例子的分解立体图。

图 9 是表示本发明第 1 实施形态的电池组大致构成的分解立体图。

图 10 是示于图 9 的电池组的俯视图。

图 11 是示于图 9 的电池组的侧视图。

图 12 是示于图 9 的电池组沿 A-A 线的剖面图。

图 13 是示于图 9 的电池组沿 B—B 线的剖面图。

图 14 是示于图 9 的电池组的电气连接构成图。

图 15 是表示本发明第 2 实施形态的电池组大致构成的分解立体图。

图 16 是表示本发明第 3 实施形态的电池组大致构成的分解立体图。

图 17 是本发明电池组的另一构成例。

图 18 是本发明电池组的又一构成例。

图 19 是表示以往电池组中将多个单元电池装入容器中的装入状态的俯视图。

具体实施方式 首先, 参照图 1 和图 2, 对本发明电池组的基本构成加以说明。

图 1 是表示本发明电池组构造的部分剖视的分解立体图。图 2 是表示多个单元电池 1 装入容器 2 中的装入状态的俯视图。容器 2 由形成大致矩形框状的有底槽状体构成, 包括相对设置的一对内壁部 21 和外壁部 22 及与该内壁部 21 和外壁部 22 的下端部间连接的底部 23。该容器 2 的内壁部 21 与外壁部 22 的高度与圆柱形单元电池 1 的高度(轴向长度)大致相等或略高。容器 2 底部 23 的宽度与上述单元电池 1 的外径大致相等。该有底的槽状空间形成电池装入空间, 将多个(例如 12 个)单元电池 1 的圆周侧面相互接触形成环形排成 1 排装入该装入空间内。由槽状体(容器 2)的内壁部 21 围成的中央空间形成上下开放的空洞部 6。

多个单元电池 1 加上预定的电极引线装入槽状体(容器 2)中。这时, 装入容器 2 中的各单元电池 1 的周围侧面与内壁部 21 或外壁部 22 之一接触, 最好与两者均接触。具体而言, 如图 2 所示, 分别装在矩形框状容器(槽状体)2 的四角位置的单元电池 1 分别接触 2 个相邻的外壁部 22(2 点接触)。而装在四角的单元电池 1 之间位置的其余单元电池 1 分别接触内壁部 21 与外壁部 22(2 点接触)。

装入多个单元电池 1 的容器 2 的上端开口部(电池装入空间上部)用与该上端开口部形状大致相同的盖体 4 封闭。单元电池 1 密闭于容器 2 与盖体 4 之间, 从而实现密封构造的电池组。电池组的电极引线例如经盖体 4 引出至其外部。

这种把多个单元电池 1 排成 1 排装入形成框状槽状体的容器 2 中而构成的电池组, 在其使用过程中(充电、放电), 各单元电池 1 也会发热, 但因各单元电池 1 分别与内壁部 21 与外壁部 22 两点接触, 因而各单元电池 1 的热量可分别经内壁部 21 及外壁部 22 而顺利散发。结果各单元电池 1 的散热进程大致相同, 从而抑制了这些电池的温度离散。而且对各单元电池 1 的散热是经内壁部 21 及外壁部 22 进行的, 故散热效率高, 可有效地抑制电池温度上升。从而根据本发明构成的电池组, 可使各单元电池 1 的充电效率大致相同, 其电池容量也大致相同, 从而

可提高作为电池组的使用寿命特性。

又, 根据本发明, 实现了密封构造的电池组, 从而具有防尘效果, 在把电池组用作电动工具的驱动电源时, 还可防止作业现场产生的金属粉屑等侵入电池组内, 从而能可靠防止单元电池 1 间的短路故障。再者, 利用电池组的空洞部 6 还可组装其它构成部件。

在电池组中, 因充电时单元电池 1 的发热量大, 最好在其充电时, 在空洞部 6 中强制流过空气来风冷内壁部 21。这时, 最好用热传导率高的金属材料构成内壁部 21。即使在用树脂材料形成内壁部 21 时, 若在其表面涂敷热传导性良好的涂料等, 也可进一步提高其散热效果。

另外, 上述例子中容器 2 的外观形状是形成大致四棱柱形状的, 但也可把多个单元电池 1 装入圆环状容器 2 中构成电池组, 如图 3 所示。在这种场合也是把容器 2 的内壁部 21 与外壁部 22 围成的槽状空间作为圆环状电池装入部, 把内壁部 21 所围中央空间作为空洞部 6。将多个单元电池 1 与内壁部 21 与外壁部 22 接触并排成一排装入容器 2 中。在容器 2 制成椭圆形状时, 也可同样地构成。

也可如图 4 所示, 沿圆环状容器 2 的内壁部 21 配置 1 排多个单元电池 1, 在其外侧, 沿容器 2 的外壁部 22 再配置成 1 排的多个单元电池。即也可构成包括 2 层的配置成圆环状的多个单元电池 1, 使单元电池 1 必然与容器 2 的内壁部 21 或外壁部 22 中之一接触。

考虑到内壁部 21 与外壁部 22 比较, 其与外部空间接触的面积小, 还可例如如图 5 所示, 把内壁部 21 的壁面形状做成波纹形状, 以与环状配置的多个单元电池 1 的周围侧面广泛接触, 从而可提高其散热效果。这时, 若适当地设计内壁部 21 与单元电池 1 周围侧面的接触面积, 则可任意调节其散热效果。对于外壁部 22 也可如内壁部 21 那样设法改变其壁面形状, 则也能调节其接触面。

在上述例子中, 容器(槽状体)2 的高度与单元电池 1 的高度大致相同, 但也可如图 6 所示, 使其高度为单元电池 1 高度的大致二分之一, 再用与该容器 2 同一形状的盖体(槽状体)4 构成电池组。这时, 只要将多个单元电池 1 装入一个槽状体(容器 2)后, 将 2 个槽状体(容器 2 与盖体 4)相互对准连接盖住这些单元电池 1, 即可构成电池组。

在有必要把底板 7 安装在电池组底面上时, 可以在底板 7 的中央部形成与空洞部 6 相同形状的开口部(未图示), 也可如图 7 所示, 沿容器 2 的内壁

部 21 的内侧形成多个孔 7a。再者，不言而喻，也可如图 8 所示，把多个电池组多层重叠(图 8 中为 2 层)构成一个电池组。

本申请的发明者为确认上述构造的电池组的效果，采用 12 个其外径尺寸为：直径为 17mm、高度 43mm、4/5A 大小的镍氢二次电池(标称容量：1700mAh)作为单元电池 1，试制示于图 5 的圆环状电池组 A。对于构成该电池组 A 的圆环状容器(槽状体)2，采用聚碳酸酯树脂，其外径、空洞部 6 的直径分别制成 88mm 与 42mm，外壁部 22 与内壁部 21 的厚度均为 3mm。多个单元电池 1 配置成 1 排与内壁部 21 接触。

为比较，采用 12 个相同单元电池 1，试制示于图 19 的以往构造的电池组 B。对该电池组 B 的容器，采用聚碳酸酯树脂，制成壁部厚度为 3mm、纵长为 52.4mm、横宽为 82.5mm 的箱形形状。

对这两种电池组 A、B，在初始温度(环境温度)为 27℃的环境下，以 4.5A 的恒流快速充电 20 分钟，然后，以 0.8A 的恒流补充充电 15 分钟。测定完成快速充电及补充充电时的各单元电池 1 的电池温度。按上述操作，电池组 A 完成快速充电时各单元电池 1 的温度与初始温度比较上升约 16℃，大致稳定在 44℃左右。完成补充充电时各单元电池 1 的温度大致固定在 46℃左右。

与此不同的是，以往构成的电池组 B 完成快速充电时各单元电池 1 的温度，相对于初始温度升高 16~22℃，在 43℃~49℃范围内，出现差异。完成补充充电时的各单元电池 1 的温度在 48℃~52℃范围内，也出现差异。

另一方面，对如上所述充电的电池组 A、B，各间隔 30 秒停止期，进行 30 秒钟 10A 连续脉冲的快速放电，在完成该快速放电时刻测定各单元电池 1 的电池温度。按上述操作，电池组 A 完成快速放电时各单元电池 1 的温度大致稳定在 48℃左右，与此不同的是，电池组 B 完成快速放电时各单元电池 1 的温度具有较大差异(45℃~51℃)。

再进一步，对电池组 A、B，以 1.7A 恒流充电，在 $-\Delta V$ 控制下检测充电完成，其后，以 12A 的电流使之强制放电直到终止电压为 9.6V(平均每个单元电池为 0.8V)，以上述动作为 1 个循环进行循环寿命试验，以此研究电池寿命特性。 $-\Delta V$ 控制是把电池组 A、B 的充电电压达到峰值后，从该峰值电压下降 120mV(平均每个单元电池 10mV)的检测时刻作为充电完成。根据上述循环寿命试验，电池组 A 的电池特性可保证至 500 次循环，而电池组 B 的电池特性仅为 350 次循环，与电池组 A 相比该特性恶化。

由上述实验结果可以确认,本发明构造的电池组,单元电池 1 的温度相对于初始温度的上升较少且有效抑制电池温度离散。而且可以确认,根据该电池组,可提高多个单元电池 1 的充电效率,多个单元电池 1 不存在温度离散,可确实获得各单元电池 1 的特性(电池性能),且可延长使用寿命。

下面,对涉及本发明的电池组的具体实施形态,以 12 个圆柱形镍氢二次电池(单元电池 1)串联连接装入容器 2 的电池组为例,加以说明。

图 9 是本实施形态所涉及电池组的整体构造的分解立体图,1 是作为单元电池的 12 个圆柱形镍氢二次电池,2 是并排装入这些镍氢二次电池(单元电池)1 的容器。3 是设置在镍氢电池 1 上部的端子座,4 是覆盖端子座 3、封闭上述容器 2 上部开口部的盖体。

图 10 是表示示于图 9 的电池组上部构造的俯视图,图 11 是表示其侧面构造的侧视图。图 12 是图 10 沿箭头 A-A 向的剖面构成图,图 13 表示图 10 沿 B-B 向的剖面构造。

容器 2 例如通过注射模塑成形聚碳酸酯或 ABS 树脂而构成。该容器 2 包含用弯曲部连接一对平行部及其两端间、围成所谓长圆形状的内壁部 21 和外壁部 22。内壁部 21 与外壁部 22 用底部 23 连接形成有底的槽状体,其中形成回廓形状的电池装入空间,形成回廓形状的电池装入部的槽状体的内侧,即由内壁部 21 围成的容器 1 的中央部,从其上部贯通至底部,形成空洞部 6。

形成上述电池装入空间的内壁部 21 和外壁部 22 的高度(形成电池装入空间的槽的深度)设置成比圆柱形单元电池的高度(长度)略高,底部 23 的宽度比圆柱形单元电池 1 的直径略宽。上述内壁部 21 和外壁部 22 设置成使其上端部分别向其外侧倾斜约 $0.5^{\circ}\sim 5^{\circ}$,从而可使其注射模塑成形(铸模成形)时易于取模。同时,由于内壁部 21 倾斜,由该内壁部 21 包围而形成的空洞部 6 的开口截面设定成向其上端侧逐渐变窄。圆柱形单元电池 1 例如是 4/5 A 大小,其外径尺寸为:直径为 17mm,高度为 43mm。

该容器 2 在槽状电池装入空间中,将 12 个单元电池 1 的周围表面相互接触并排成环状一排装入。具体而言,在纵向一排配置 5 个单元电池 1,在这两排单元电池端部间,向其外侧稍微偏心各配置 1 个单元电池 1,由此,共计配置 12 个单元电池 1 形成长圆形的环形。

在外壁部 22 构成的纵向壁面的部位,设置用于嵌入后述的档块 5 的缺口 24。在槽状电池装入空间的内侧,沿外壁部 22 竖立设置四个用于固定螺丝的

支柱 25，是利用圆周面相互接触而装入的圆柱形单元电池 1 的侧部形成的空间设置这些固定螺丝用的支柱 25。又，设置的支柱不妨碍单元电池 1 的装入。这些支柱 25 规定了单元电池 1 的装入位置，还起防止其晃动的作用。

在内壁部 21 的上端部从槽状电池装入空间外侧设置凸缘 26，换言之，凸缘 26 设置成向形成于容器 2 中央部的空洞部侧突出。该凸缘 26 承担在其上部支持端子座 3 的作用，同时如后所述，与盖体 4 的中央部嵌合，承担从下方支持盖体 4 中央部的作用。

另一方面，装入上述容器 2 的槽状电池装入空间的多个单元电池 1，沿该装入空间，如上所述形成环形配置成一排。这些单元电池 1 由未图示的导线串联。环状配置的一排单元电池的上端部由例如绝缘材料构成的罩体 11 覆盖，以稳定地保持该排列形状。

设置在一排单元电池上部的端子座 3 由绝缘材料构成，具有大致为 U 字形的块状形状。沿配置成环状的一排单元电池的纵向，端子座 3 在两侧边缘部分，设置一对正负电极引线端子 31、32，在沿连接这两侧边缘部分的横向的弯曲边缘部分设置 3 个辅助端子 33、34、35。在上述一对正负电极引线端子 31、32 上各自连接串联的多个单元电池 1 组成的电池组的电极引线。3 个辅助端子 33、34、35 在单元电池 1 充电时使用，这些辅助端子 33、34、35，通过装在端子座 3 内侧的电阻或设置在环状排列的单元电池 1 周围表面上的热敏电阻或热动开关与电池组的电池引线相连。这些辅助端子 33、34、35 的功能，在后面参照图 14 加以说明。

另外，设置封闭容器 2 上部开口部的盖体 4 用于覆盖装入容器 2 的一排单元电池及设置在其上部的端子座 3。该盖体 4 具有与容器 2 的内壁部 21 和外壁部 22 的上端部嵌合的大致平板状的主体部 41，及该主体部 41 的与端子座 3 的相对部位部分隆起、在其内侧形成该端子座 3 安放空间的突出部 42。在该突出部 42 的侧壁上设置 5 个矩形开口部 43(43a、43b~43e)使上述电极引线端子 31、32 及 3 个辅助端子 33、34、35 可分别露出以与外部连接。在主体部 41 的中央部设置位于突出部 42 侧面的、与容器 2 的空洞部连通的开口 44。进而在主体部 41 的纵向边缘部设置下延壁 45。该下延壁 45 与设置在容器 2 的外壁部 22 上的上述缺口 24 配合，形成用于嵌入档块 5 的大致方形的开口。具体而言，下延壁 45，在盖体 4 覆盖容器 2 的上端开口部时，与缺口 24 的上部嵌合，在与该缺口 24 之间形成开口。

又，用螺丝 49 把盖体 4 固定在装入单元电池 1 的容器 2 上。该螺丝 49 经设置在主体部 41 的通孔 47 从盖体 4 的上方插入，与支柱 25 的顶部螺纹配合。在容器 2 内壁部 21 和壁部 22 的上端部及盖体 4 之间，根据需要加装密封构件(未图示)，由此把电池装入空间封闭成密封状态。

接着，对缺口 24 与下延壁 45 间形成的开口中设置的档块 5 加以说明。该档块 5 由大致方形的突出部构成的按压部 51，及从该按压部 51 边缘伸出的臂部 52 构成，在臂部 52 的前端有钩形的弯钩 53。如图 13 所示，档块 5 使所述弯钩 53 从设置在盖体 4 上的钩孔 46 突出，从其内侧嵌入至上述开口。档块 5 由设置在内表面的板簧 55 向容器 2 外侧靠紧加以支持。档块 5 通过手指等按压偏向内侧，使弯钩 53 埋入钩孔 46 内。

该弯钩 53 与安装电池组的电动工具壳体 70 上设置的结合突起结合，实现把电池组装入电动工具。即，该电池组把其上部即盖体 4 侧作为安装至电动工具壳体 70 下部的安装部。电池组，通过使弯钩 53 靠紧结合突起同时靠弹性偏向内侧，从而用单次操作(咔嚓一推)即装至电动工具。在取出电池组时，将按压部 51 按向内侧，强制使弯钩 53 偏向内侧。这样，解除设置在电动工具壳体 70 上的结合突起与弯钩 53 的结合，从而从壳体 70 下侧取出电池组。

另一方面，设置上述装在端子座 3 中的热敏电阻、电阻和热动开关应确保电池组充电时的安全性。即如图 14 所示的电池组电气构成，多个单元电池 1 串联，其两端一对正负电极引线分别连接电极引线端子 31、32。电池组经这些电极引线端子(+，-)31、32，连接电动工具的电机等负荷。

装在容器 2 中的热敏电阻 81 是测量单元电池 1 表面温度的感温元件，安装在辅助端子(Th)33 与电极引线端子 32 之间，电池组充电时，监测该热敏电阻 81 的阻值，由此监测单元电池 1 的温度。该热敏电阻 81 贴附在预先指定的单元电池 1 的周围表面上。

安装在辅助端子(ID)34 与电极引线端子 32 间的电阻 82 具有与电池组规格对应的阻值。通过测量电阻 81 的阻值，可求得例如单元电池 1 串联的个数及其电流容量等作为 ID 信息。根据该 ID 信息，控制电池组充电，从而预先防止其过充电。即使电池组的外形相同，但其装入的单元电池 1 的个数等其内部构成可能不同。电池组充电时，由上述 ID 信息求得电气规格，从而进行最佳充电。

辅助端子 35 在电池组充电时，用于代替上述电极引线端子 32，在电极引线端子 31 与辅助端子 35 间提供充电电流，进行充电。在该辅助端子 35 与单元电池 1 的负极侧(电极引线端子 32)之间串联安装能敏感电池温度、在电池本身对电池组切断充电电路的温度保护元件(具体而言，为 2 个热动开关 83、84)。这些热动开关 83、84 沿环状排列的多个单元电池 1 的排列方向各自贴附在例如形成上述两个圆弧状短边部的单元电池 1 的圆周面上。这些热动开关 83、84 在环状排列的多个单元电池 1 中的任一个温度上升时动作，具有切断充电电路的功能。

与端子座 3 连接对电池组进行充电的充电装置 3 边从该辅助端子 33、34、35 监视单元电池 1(电池组)的充电状态，边控制其充电电流和充电时间等，稳定高效地对电池组进行充电。上述热动开关 83、84 尽管在该充电控制下对电池组正在进行充电，但在该电池温度上升时，自己切断该充电电路，保护单元电池(电池组)。

于是根据这样构成的电池组，由于在形成环状回廓形的容器 2 的内壁部 21 与外壁部 22 之间装入排成环状一排的多个单元电池 1，各单元电池 1 产生的热量可各自经内壁部 21 与外壁部 22 有效散发。而且，容器 2 中央部的内壁部 21 的外侧，形成上下贯通该容器 2 的空洞部，从而可预料经空洞部对单元电池 1 有较大的散热效果。尤其是，空洞部 29 的开口截面积设定成向上端侧逐渐变小，因而从空洞部 29 下部引入而上升的空气流速越向上端侧越快，可以提高冷却效率。

因多个单元电池 1 环状配置成一排，与示于图 18 的以往通常的单元电池排列构造相比，各单元电池 1 的散热效果可大致趋于一致。从而可有效防止多个单元电池 1 的温度升高，同时，可抑制各单元电池 1 的温度离散，可分别充分发挥各单元电池 1 所具有的电池性能，提高作为电池组的电池性能。

又，由于在环状排列装入容器 2 中的单元电池 1 的上部设置端子座 3，引出其电极引线，因此与多个单元电池 1 排列成环状相配合，可使一对电极引线长度趋于一致。而且，在串联的单元电池 1 的一组电池两端部上方位置设置端子座 3，可使电极引线长度本身缩短。从而，具有还可能把电极引线的电阻损耗降至最低限度的效果。再者，若沿内壁部 21 设置电极引线，则可有效保护电极引线免受加在容器 2 上的外部冲击等，还可充分提高机械构造的稳定性。

若根据上述电池组，由于备有经如上所述热敏电阻 81、电阻 82 及热动开关 83、84 而连接的辅助端子 33、34、35，因此，可经这些辅助端子 33、34、35 识别电池组规格，并可边监测电池温度边控制其充电。从而可防止电池温度升高，并安全地进行其充电。再者，即使在电池温度上升而充电控制比较慢的场合，因沿环状配置的单元电池 1 多处设置的热动开关 83、84 中任一个可敏感电池温度而切断充电电路，因而可采取双重安全对策。

上述构造的电池组是采取将盖体 4 侧安装于电动工具等壳体 70 上的结构，容器 2 当中夹着盖体 4 安装在壳体 70 上。从而只要不从壳体 70 取下电池组，就不可能对于容器 2 取下盖体 4。因而完全不会有在电动工具使用时无意中取下盖体 4 这种不良情况。

再有，在内侧形成装入端子座 3 的空间并突出的盖体 4 的突出部 42，在安装于壳体 70 的状态下由该壳体 70 覆盖。因而在使用状态中电池组形成不突出的外观形状。这时，容器 2 的外表面，尤其是外壁部 22 的弯角部分和与底部 23 的交界部等分别加工成曲面，尽管存在盖体 4 的突出部 42，但整体形状仍是光滑的，可提高操作使用性能。

作为突出部 42，只要在其内侧装入端子座 3，电极引线端子 31、32 和辅助端子 33、34、35 露出于其侧壁面与外部连接即可，因而其高度不必太高。易于把盖体 4 突出部 42 的突出高度降低，可使整体形状紧凑。对于外部冲击可构成牢固的结构。

在安装这种构造电池组的电动工具中，利用例如其电机的旋转力驱动内置风扇，使空气经容器空洞部在电机内部流通，用这种构成，可由气流冷却电池组本身，同时冷却电动机工具的电动机。从而取得能提高冷却效率的效果。再者，容器 1 本身整体上具有带圆弧的外观形状，因而使用电动工具作业时，其弯角部分等不易勾住衣服等处，使用性能优良。而且因没有尖角部分，即使因掉落等情况承受冲击时，应力也不会集中，使之成为坚固结构。

作为容器 2，例如如图 12 和 13 所示，形成带有规定锥度的形状，使其内壁部 21 与外壁部 22 向其上端开口部方向的正面宽度变宽，在注射模塑成形时取模容易。该锥度角度为 $4.5^{\circ}\sim 5^{\circ}$ 左右已足够。由于设置锥度，即使形成与单元电池 1 高度相当深度的槽状体，也易于装入单元电池 1。而且，由支柱 25 等分别规定装入槽状体内的单元电池 1 的位置，可有效抑制各单元电池 1 的晃动。从而实现构造简单且可稳定维持单元电池 1 的装入状态、高强度的

电池组。

电池组的电极也可如图 15 所示, 朝向空洞部 6 侧设置。即, 在由大致为 U 字形的块状体构成的端子座 3 的两侧边的内侧设置一对正负电极引线端子 31、32, 沿连接该两侧边横向的弯曲边内侧设置 3 个辅助端子 33、34、35。使电极引线端子 31、32 和 3 个辅助端子 33、34、35 可分别经沿形成盖体 4 的开口边缘部的内侧设置的开孔部 43(43a、43b~43e) 露出至空洞部 6 侧。

若形成电极引线端子 31、32 和 3 个辅助端子 33、34、35 朝向面对空洞部 6 的内侧配置的构造, 则即使假设外部冲击施加于盖体 4 的突出部 42, 也不会对上述端子 31、32~35 产生直接影响。从而可有效保护这些端子 31、32~35。而且因端子 31、32~35 面向容器 2 的内侧, 即使假设金属制的工具等接触电池组, 该工具也不会直接接触端子 31、32~35。换言之, 只要不故意将工具等插入空洞部 6, 异物(工具等)就不会接触端子 31、32~35。从而可有效保护端子 31、32~35。可预先防止端子 31、32~35 间的意外短路事故。

容器 2 也可如图 16 所示形成为大致矩形形状。而且也可如图 16 所示, 盖体 4 的上面形成为大致平面形状, 端子座 3 设置在一排单元电池的内侧上部。这时, 希望构成为, 在内壁部 21 的上端部, 在朝向空洞部 6 侧伸出设置的凸缘 26 上形成阶梯部 26a, 在该阶梯部 26a 上, 从其上面把端子座 3 支持于最里面的位置。

在内壁部 21 与外壁部 22 形成的槽状电池装入空间中装入多个单元电池 1, 配置成环状的电池组, 再将多个所述电池组并排装入 1 个容器中, 可构成更大规模(大容量)的电池组。这时, 例如如图 17 所示, 相对于形成容器 2 的外壁的外壁部 22, 设置隔离其内部空间的隔板 27, 在由该隔板 27 划分的空间中, 分别设置与外壁部 22 和隔板 27 相应的内壁部 21。

把外壁部 22、隔板 27 与内壁部 21 所夹环状空间作为槽状电池装入空间, 而内壁部 21 所围中央空间作为上下开口的空洞部 6a、6a, 即, 在容器 1 中并排形成 2 个环形的槽状电池装入空间。

分别把 10 个单元电池 1 使其周围侧面相互接触排成环状一排装入各电池装入空间中。这时, 最好使多个单元电池 1 接触内壁部 21、外壁部 22 或隔壁 27, 外壁部 22 的四角, 最好其曲率与单元电池 1 的曲率大致相同以提高其接触面积。又, 如图 18 所示, 对于内壁部 21, 也希望其内壁面为波纹形状, 使与单元电池 1 外侧面的接触面变宽。对隔板 27, 最好例如相隔预定间隙 27b

设置两块隔板 27a、27a，以阻止经隔板 27 在相邻的单元电池 1 间传递热量。

若做成这种构造，即使离开外壁部 22 而配置于容器 2 中央部的单元电池 1，也必定与 2 个内壁部 21 之一接触，可经该内壁部 21 所包围的空洞部 6a、6a 散热，因而可有效抑制其温度升高。又若采用这种构造，即使在一个容器 2 中装入数量很多的单元电池 1 时，不增大容器 2 的外形尺寸，可有效抑制各单元电池 1 温度上升。又，隔板 27 从内侧支持外壁部 22，因而还具有提高容器 2 机械强度的作用，可使容器牢固。

在图 17 和 18 中，是用隔板 27 把容器 2 的内部空间分成 2 个，但也可纵横交叉地设置 2 个隔板 27，把容器 2 的内部空间分成 4 个。这时，只要在每个分割的空间中分别形成内壁部 21 从而形成环状电池装入空间即可。而且还可把这种结构的多个容器 2，使其空洞部 6 的位置相互对齐，在高度方向重叠，从而可实现更大容量的电池组。这样做，还可用作各种电子设备的备用电源。

本发明不限于上述实施形态，例如，容器 2 中装入的单元电池 1 的种类和其个数也可根据电池组所要求的规格确定。自然也可把多个单元电池 1 适当并联作为增大电流容量的电池组。又，也可沿环状配置的单元电池 1 设置更多的温度保护元件(热动开关)。容器中形成的环状空间数量也无特别限定。此外，本发明在不脱离其要点的范围内可作种种变化。

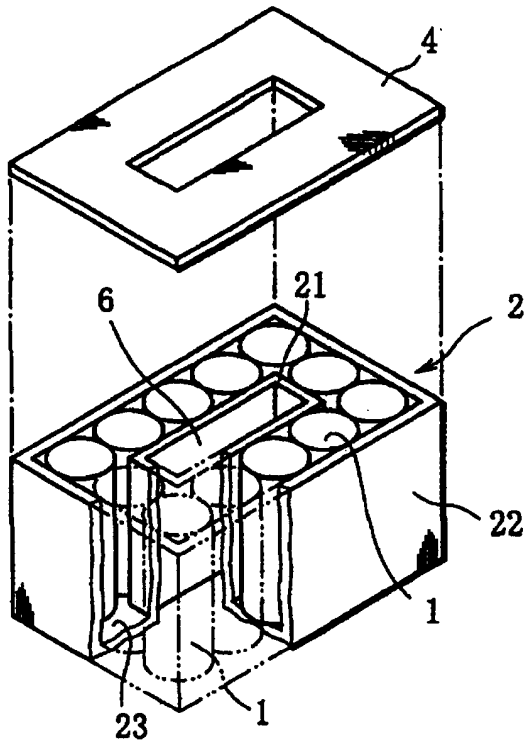


图 1

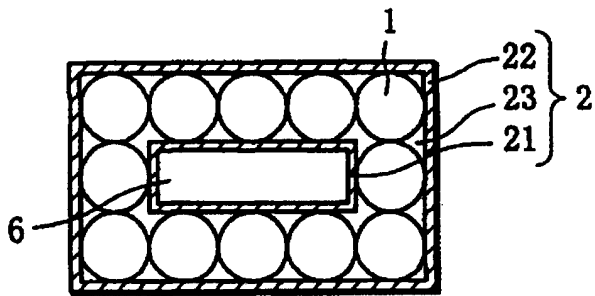


图 2

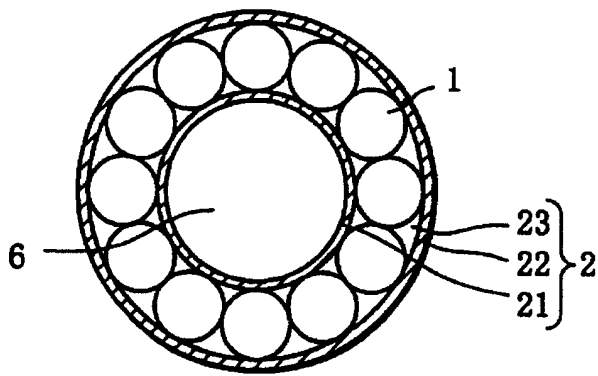


图 3

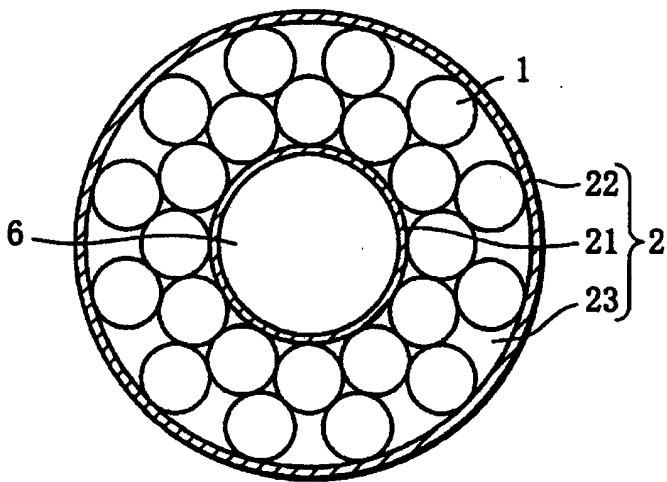


图 4

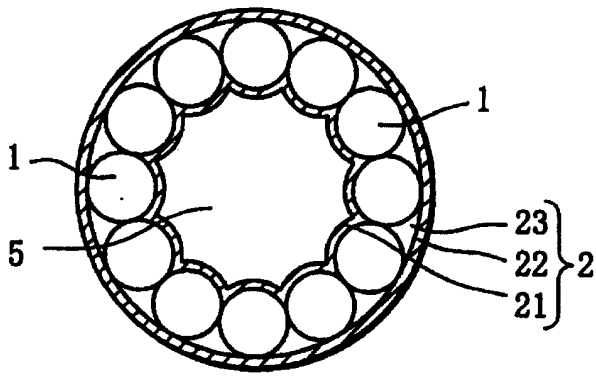


图 5

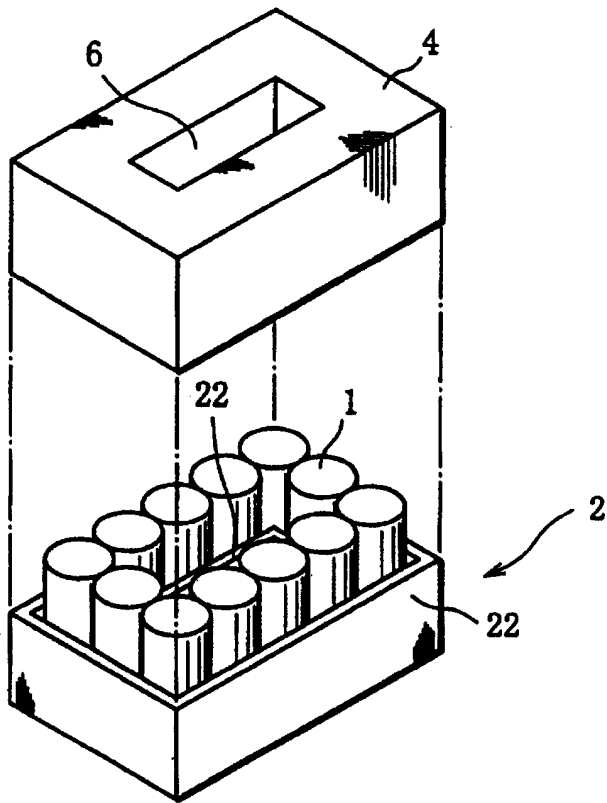


图 6

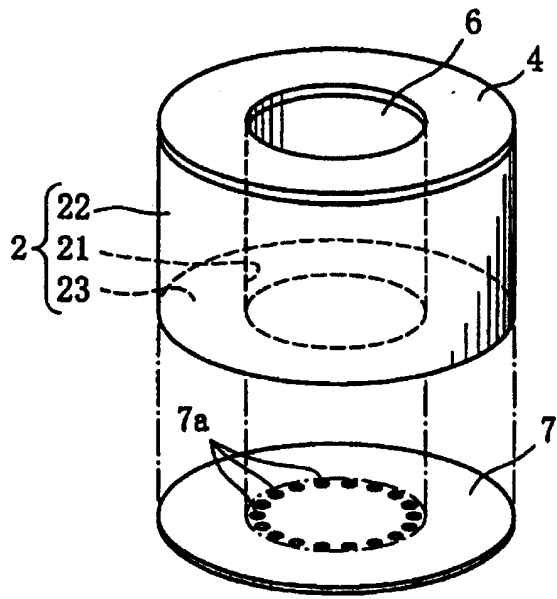


图 7

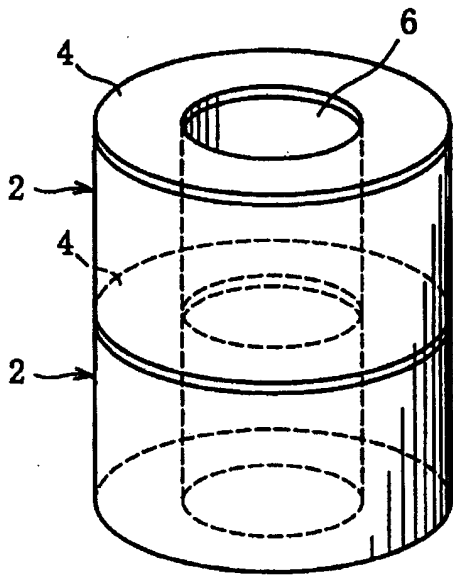


图 8

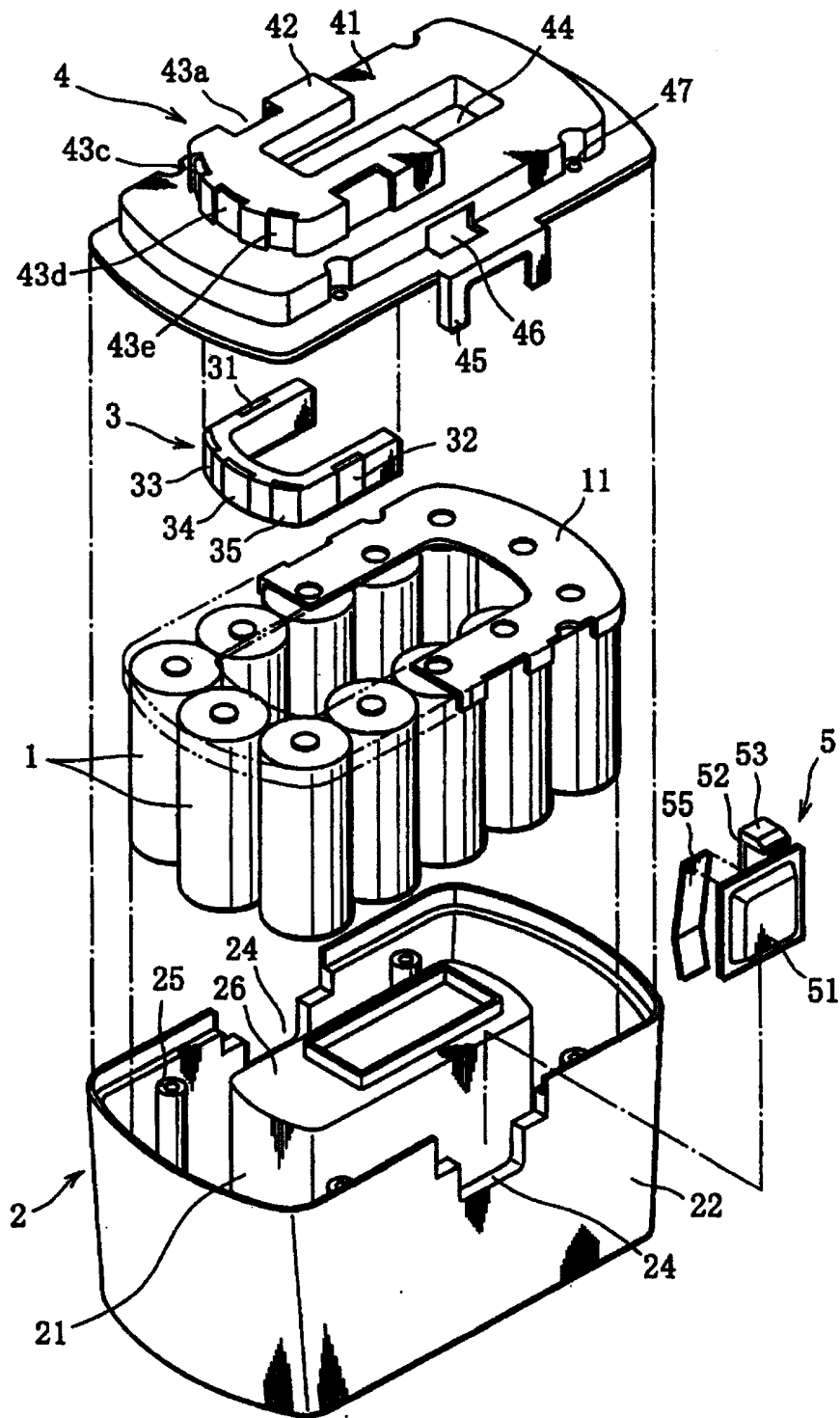


图 9

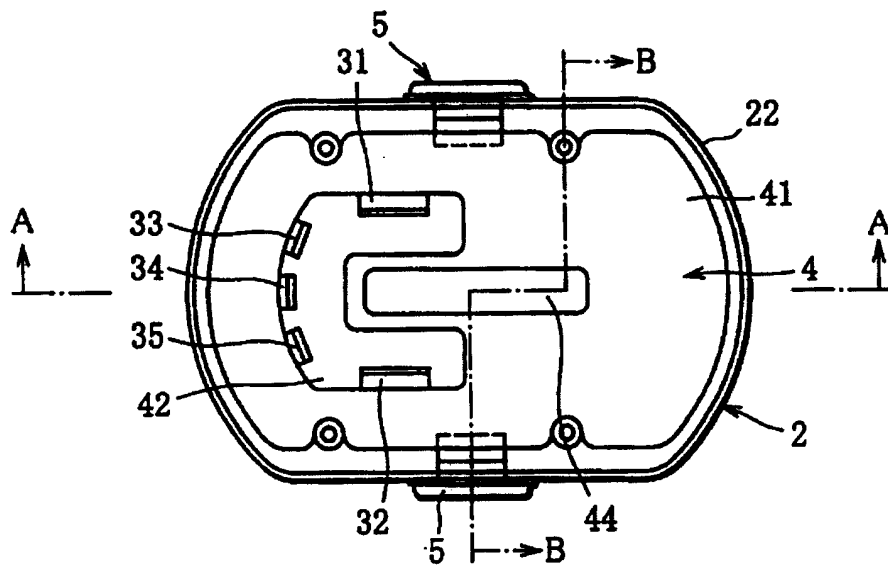


图 10

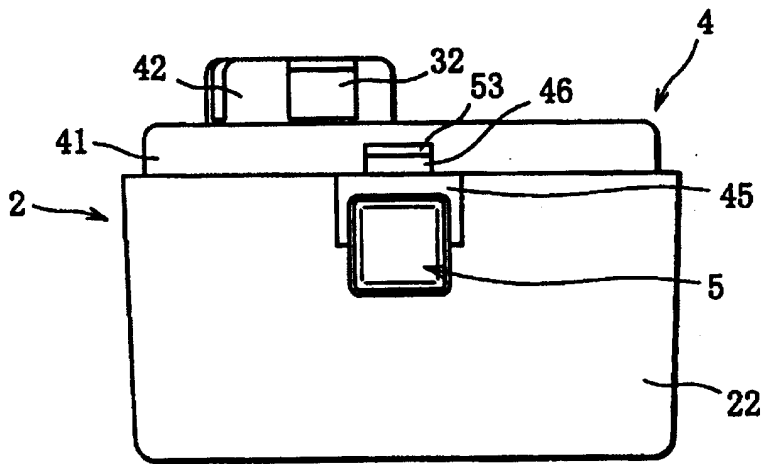


图 11

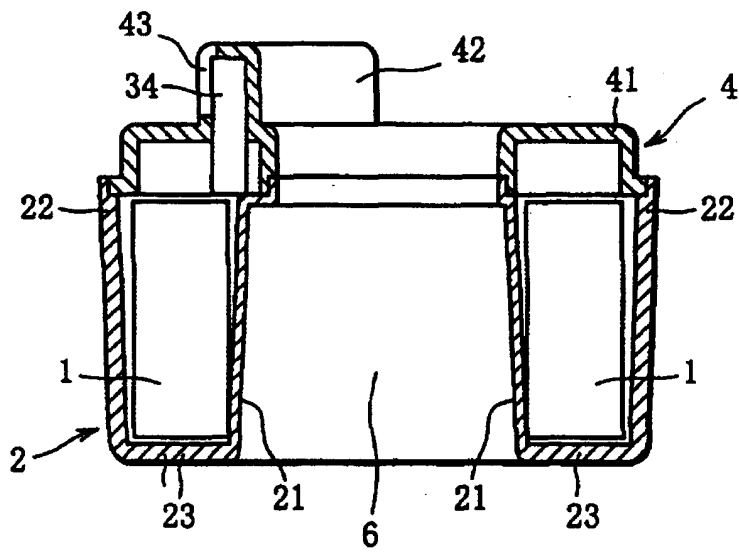


图 12

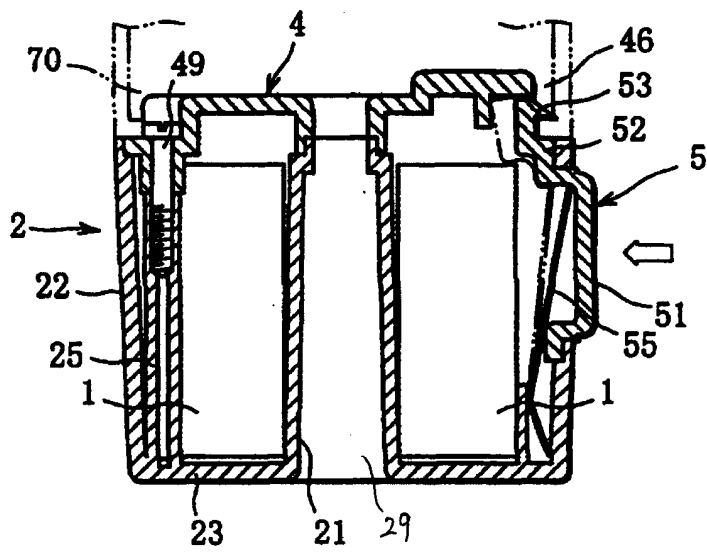


图 13

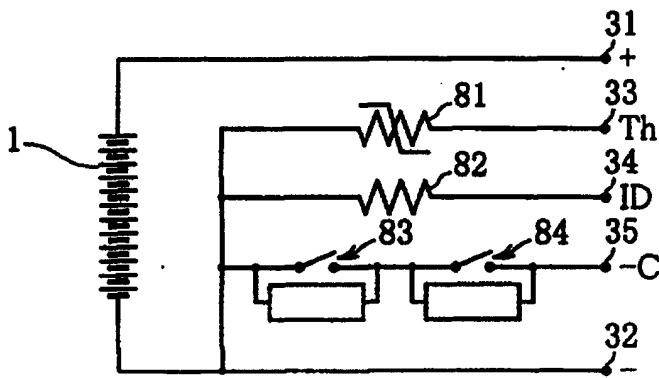


图 14

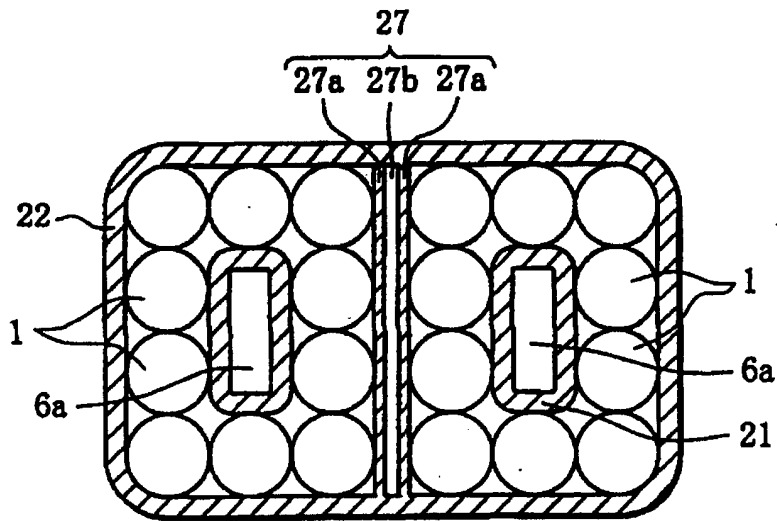


图 17

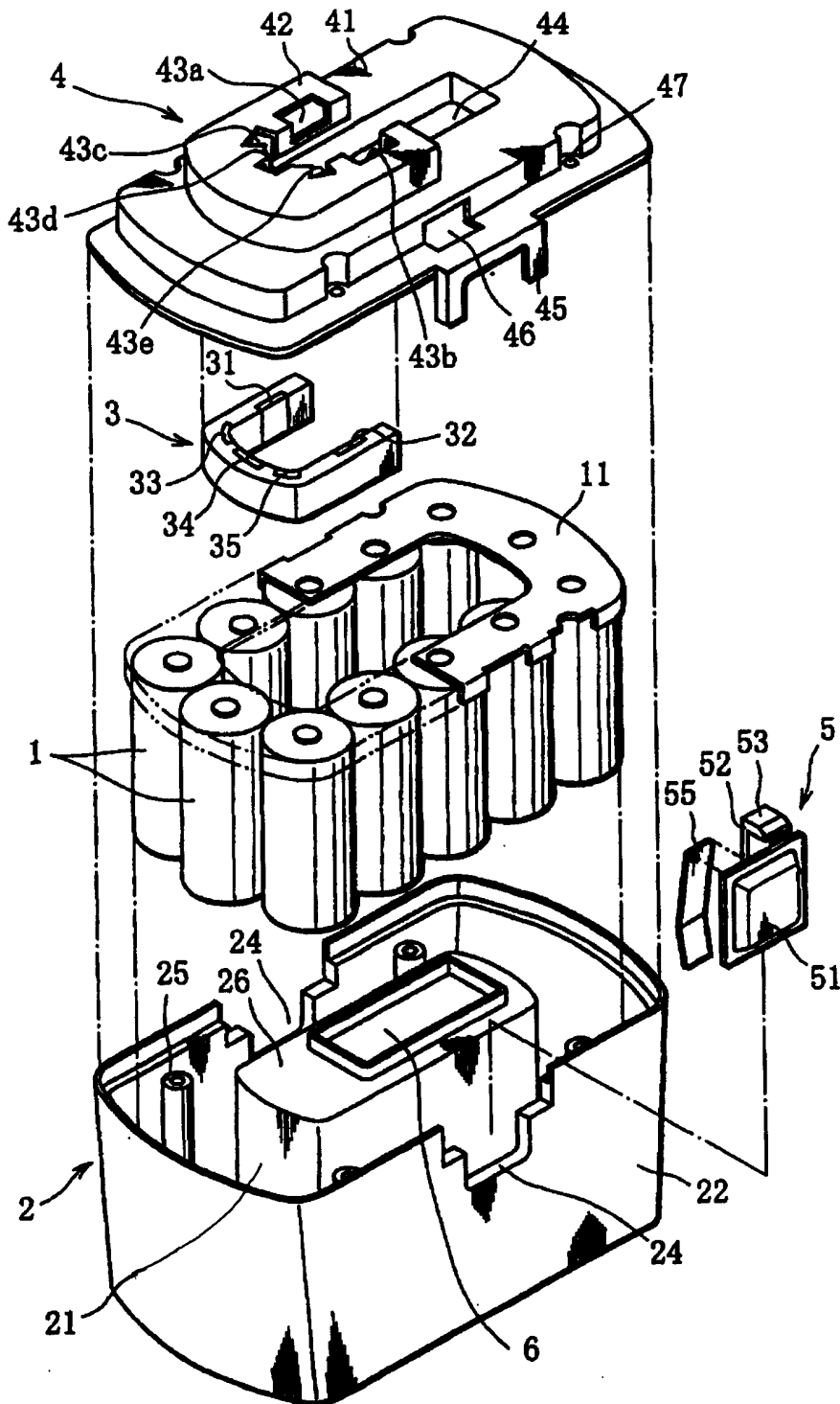


图 15

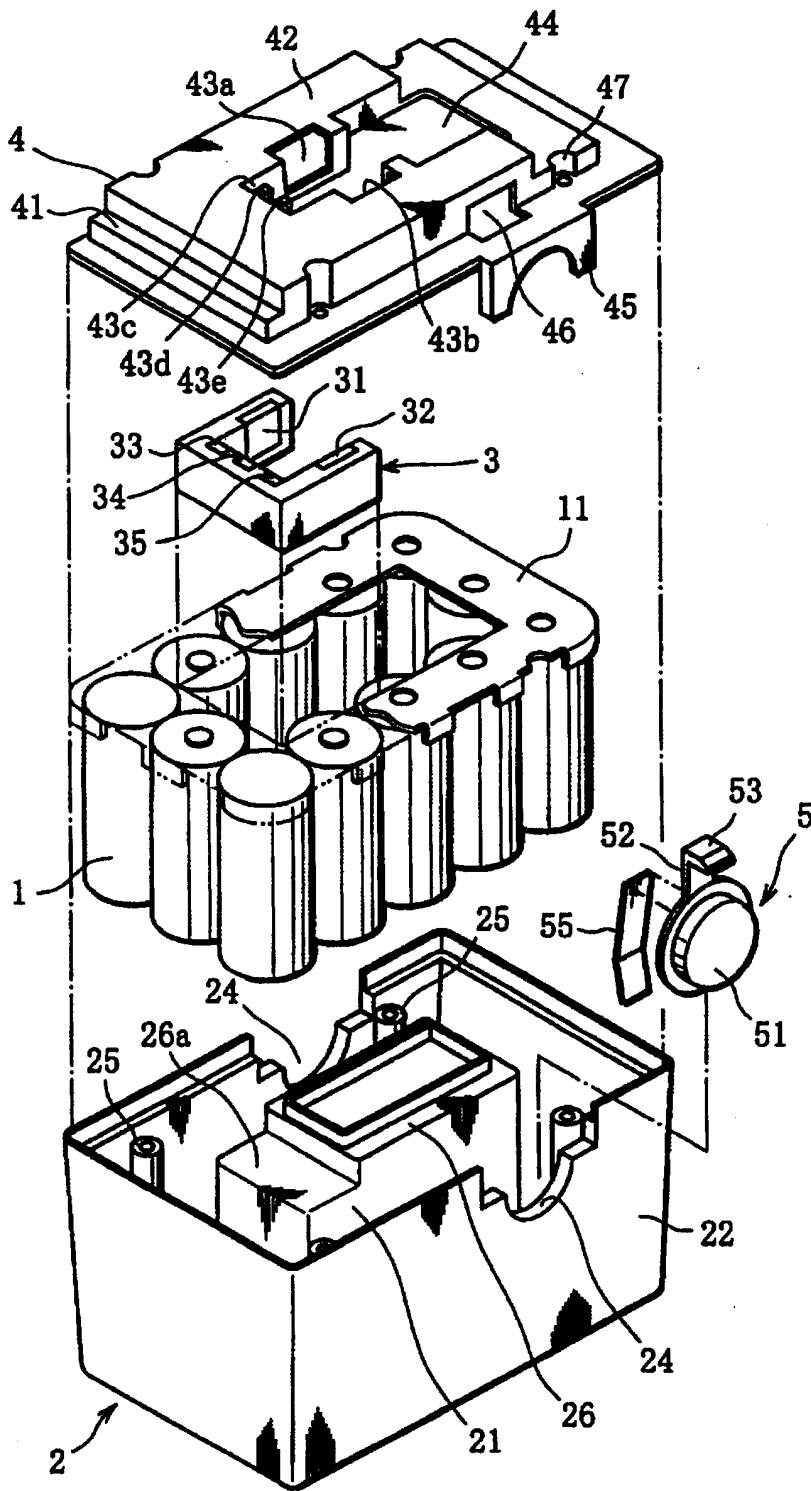


图 16

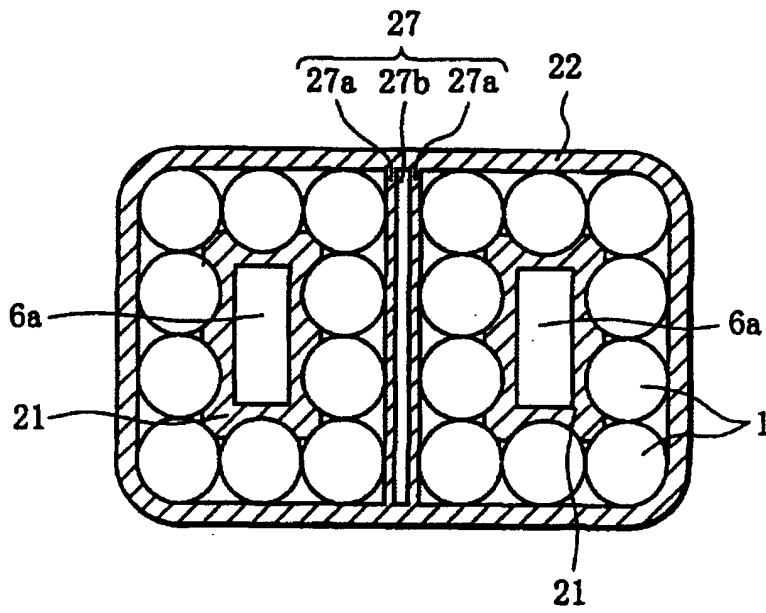


图 18

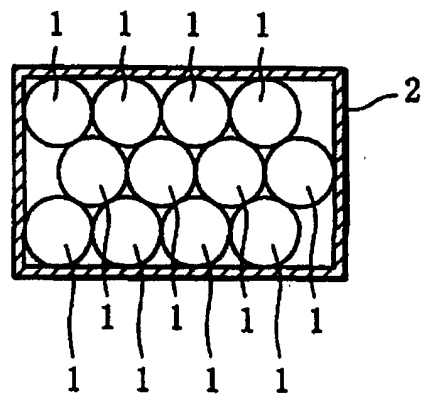


图 19