



## (12)实用新型专利

(10)授权公告号 CN 208856954 U

(45)授权公告日 2019.05.14

(21)申请号 201821413021.6

(22)申请日 2018.08.30

(73)专利权人 佛山科学技术学院

地址 528000 广东省佛山市南海区狮山镇  
仙溪水库西路佛山科学技术学院

(72)发明人 单明

(74)专利代理机构 四川省成都市天策商标专利  
事务所 51213

代理人 刘兴亮

(51)Int.Cl.

C02F 1/40(2006.01)

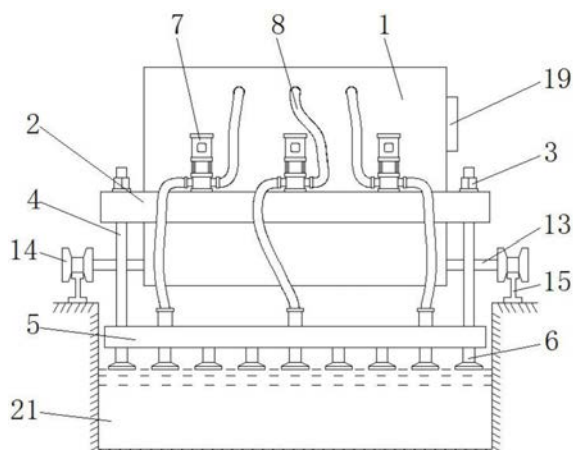
权利要求书1页 说明书3页 附图2页

### (54)实用新型名称

一种污水处理池浮渣清除装置

### (57)摘要

本实用新型公开了一种污水处理池浮渣清除装置,涉及污水处理技术领域。本实用新型包括排渣箱,排渣箱一侧表面固定有固定架,固定架两侧通过螺栓螺纹连接有调节杆,调节杆底端固定有集水管,集水管周表面连通有吸渣管,吸渣管呈线性阵列设置吸渣管与水平面垂直设置且底端为锥形,固定架顶部固定有吸泵,吸泵进水口和出水口分别通过软管与排渣箱和集水管连通,排渣箱内壁固定有过滤板。本实用新型通过集水管和吸渣管结构设计,利用吸泵抽吸浮渣的方式将浮渣抽入排渣箱中,再通过过滤分离将滤清液重新排入池中,再将浮渣排出,不仅使水面浮渣去除干净,且效率很高,装置易于操控。



1. 一种污水处理池浮渣清除装置,包括排渣箱(1),其特征在于:所述排渣箱(1)一侧表面固定有固定架(2),所述固定架(2)两侧通过螺栓(3)螺纹连接有调节杆(4),所述调节杆(4)底端固定有集水管(5),所述集水管(5)周表面连通有吸渣管(6),所述固定架(2)顶部固定有吸泵(7),所述吸泵(7)进水口和出水口分别通过软管(8)与排渣箱(1)和集水管(5)连通,所述排渣箱(1)内壁固定有过滤板(9),所述过滤板(9)底部连通有排渣管(10),所述排渣管(10)一端贯穿排渣箱(1)且延伸至排渣箱(1)外部,所述排渣箱(1)一侧的底部贯穿有排水管(11),所述排渣箱(1)底部固定有底座箱(12),所述底座箱(12)上转动连接有传动轴(13),所述传动轴(13)两端固定有导轮(14),所述导轮(14)底部配合有导轨(15)。

2. 根据权利要求1所述的一种污水处理池浮渣清除装置,其特征在于,所述底座箱(12)内表面固定有电机(16),所述电机(16)的输出轴传动连接有减速箱(17),所述减速箱(17)的输出轴通过锥齿轮与传动轴(13)传动连接。

3. 根据权利要求1所述的一种污水处理池浮渣清除装置,其特征在于,所述底座箱(12)内表面固定有电源箱(18),所述排渣箱(1)一表面固定有控制面板(19)。

4. 根据权利要求1所述的一种污水处理池浮渣清除装置,其特征在于,所述过滤板(9)为倒圆锥形结构,所述过滤板(9)表面开设有筛眼。

5. 根据权利要求1所述的一种污水处理池浮渣清除装置,其特征在于,所述排渣管(10)和排水管(11)一端均设置有阀门。

6. 根据权利要求1所述的一种污水处理池浮渣清除装置,其特征在于,所述排渣箱(1)顶部铰接有箱门(20)。

## 一种污水处理池浮渣清除装置

### 技术领域

[0001] 本实用新型属于污水处理技术领域,特别是涉及一种污水处理池浮渣清除装置。

### 背景技术

[0002] 为使污水达到排入某一水体或再次使用的水质要求对其进行净化的过程。污水处理被广泛应用于建筑、农业、交通、能源、石化、环保、城市景观、医疗、餐饮等各个领域,污水处理池浮泥渣集边去除装置属于一种污水处理设备,是一种能有效处理城区的生活污水、工业废水等的工业设备,现有污水处理设备处理污水后水面会存在很多浮渣,因此,浮渣的去除也是污水处理中重要的环节,现有浮渣去除设备一般通过刮板将浮渣收集,刮板容易残留浮渣,且水面浮渣去除也不彻底,效率很低。

### 实用新型内容

[0003] 本实用新型的目的在于提供一种污水处理池浮渣清除装置,通过抽吸浮渣的方式将浮渣收集再进行过滤分离,解决了现有的浮渣去除设备一般通过刮板将浮渣收集,刮板容易残留浮渣,且水面浮渣去除也不彻底,效率很低的问题。

[0004] 为解决上述技术问题,本实用新型是通过以下技术方案实现的:

[0005] 本实用新型为一种污水处理池浮渣清除装置,包括排渣箱,所述排渣箱一侧表面固定有固定架,所述固定架两侧通过螺栓螺纹连接有调节杆,所述调节杆底端固定有集水管,所述集水管周表面连通有吸渣管,所述吸渣管呈线性阵列设置吸渣管与水平面垂直设置且底端为锥形,所述固定架顶部固定有吸泵,所述吸泵进水口和出水口分别通过软管与排渣箱和集水管连通,所述排渣箱内壁固定有过滤板,所述过滤板底部连通有排渣管,所述排渣管一端贯穿排渣箱且延伸至排渣箱外部,所述排渣箱一侧的底部贯穿有排水管,所述排渣箱底部固定有底座箱,所述底座箱上转动连接有传动轴,所述传动轴两端固定有导轮,所述导轮底部配合有导轨。

[0006] 进一步地,所述底座箱内表面固定有电机,所述电机的输出轴传动连接有减速箱,所述减速箱的输出轴通过锥齿轮与传动轴传动连接。

[0007] 进一步地,所述底座箱内表面固定有电源箱,所述排渣箱一表面固定有控制面板。

[0008] 进一步地,所述过滤板为倒圆锥形结构,所述过滤板表面开设有筛眼。

[0009] 进一步地,所述排渣管和排水管一端均设置有阀门。

[0010] 进一步地,所述排渣箱顶部铰接有箱门。

[0011] 本实用新型具有以下有益效果:

[0012] 1、本实用新型通过集水管和吸渣管结构设计,利用吸泵抽吸浮渣的方式将浮渣抽入排渣箱中,再通过过滤分离将滤清液重新排入池中,再将浮渣排出,不仅使水面浮渣去除干净,且效率很高,装置易于操控。

[0013] 2、本实用新型通过调节杆、螺栓将集水管与固定架连接,使吸渣管的高度易于控制,使用更加方便。

[0014] 当然,实施本实用新型的任一产品并不一定需要同时达到以上所述的所有优点。

### 附图说明

[0015] 为了更清楚地说明本实用新型实施例的技术方案,下面将对实施例描述所需要使用的附图作简单地介绍,显而易见地,下面描述中的附图仅仅是本实用新型的一些实施例,对于本领域普通技术人员来讲,在不付出创造性劳动的前提下,还可以根据这些附图获得其他的附图。

[0016] 图1为本实用新型一种污水处理池浮渣清除装置的结构示意图;

[0017] 图2为排渣箱和底座箱内部的结构示意图。

[0018] 附图中,各标号所代表的部件列表如下:

[0019] 1-排渣箱,2-固定架,3-螺栓,4-调节杆,5-集水管,6-吸渣管,7-吸泵,8-软管,9-过滤板,10-排渣管,11-排水管,12-底座箱,13-传动轴,14-导轮,15-导轨,16-电机,17-减速箱,18-电源箱,19-控制面板,20-箱门,21-污水处理池。

### 具体实施方式

[0020] 下面将结合本实用新型实施例中的附图,对本实用新型实施例中的技术方案进行清楚、完整地描述,显然,所描述的实施例仅仅是本实用新型一部分实施例,而不是全部的实施例。基于本实用新型中的实施例,本领域普通技术人员在没有作出创造性劳动前提下所获得的所有其它实施例,都属于本实用新型保护的范围。

[0021] 请参阅图1-2所示,本实用新型为一种污水处理池浮渣清除装置,包括排渣箱1,排渣箱1一侧表面固定有固定架2,固定架2两侧通过螺栓3螺纹连接有调节杆4,通过螺栓3可以调节调节杆4,从而调节吸渣管6底端与水面的相对高度,调节杆4底端固定有集水管5,集水管5周表面连通有吸渣管6,吸渣管6呈线性阵列设置吸渣管6与水平面垂直设置且底端为锥形,固定架2顶部固定有吸泵7,吸泵7的数量为三个,吸泵7进水口和出水口分别通过软管8与排渣箱1和集水管5连通,排渣箱1内壁固定有过滤板9,过滤板9底部连通有排渣管10,排渣管10一端贯穿排渣箱1且延伸至排渣箱1外部,排渣箱1一侧的底部贯穿有排水管11,排渣箱1底部固定有底座箱12,底座箱12上转动连接有传动轴13,传动轴13两端固定有导轮14,导轮14底部配合有导轨15,导轨15设置于污水处理池21两侧。

[0022] 其中,底座箱12内表面固定有电机16,电机16的输出轴传动连接有减速箱17,减速箱17的输出轴通过锥齿轮与传动轴13传动连接。

[0023] 其中,底座箱12内表面固定有电源箱18,排渣箱1一表面固定有控制面板19。

[0024] 其中,过滤板9为倒圆锥形结构,过滤板9表面开设有筛眼。

[0025] 其中,排渣管10和排水管11一端均设置有阀门。

[0026] 其中,排渣箱1顶部铰接有箱门20。

[0027] 本实施例的一个具体应用为:将吸渣管6底端置于稍低于水面以下,开启吸泵7和电机16,将水面浮渣吸入排渣箱1中,经过过滤板9的过滤,浮渣留在过滤板9上,滤清液再通过排水管11处排出,再打开排渣管10的阀门将滤渣排出即可。

[0028] 在本说明书的描述中,参考术语“一个实施例”、“示例”、“具体示例”等的描述意指结合该实施例或示例描述的具体特征、结构、材料或者特点包含于本实用新型的至少一个

实施例或示例中。在本说明书中,对上述术语的示意性表述不一定指的是相同的实施例或示例。而且,描述的具体特征、结构、材料或者特点可以在任何的一个或多个实施例或示例中以合适的方式结合。

[0029] 以上公开的本实用新型优选实施例只是用于帮助阐述本实用新型。优选实施例并没有详尽叙述所有的细节,也不限制该实用新型仅为所述的具体实施方式。显然,根据本说明书的内容,可作很多的修改和变化。本说明书选取并具体描述这些实施例,是为了更好地解释本实用新型的原理和实际应用,从而使所属技术领域技术人员能很好地理解和利用本实用新型。本实用新型仅受权利要求书及其全部范围和等效物的限制。

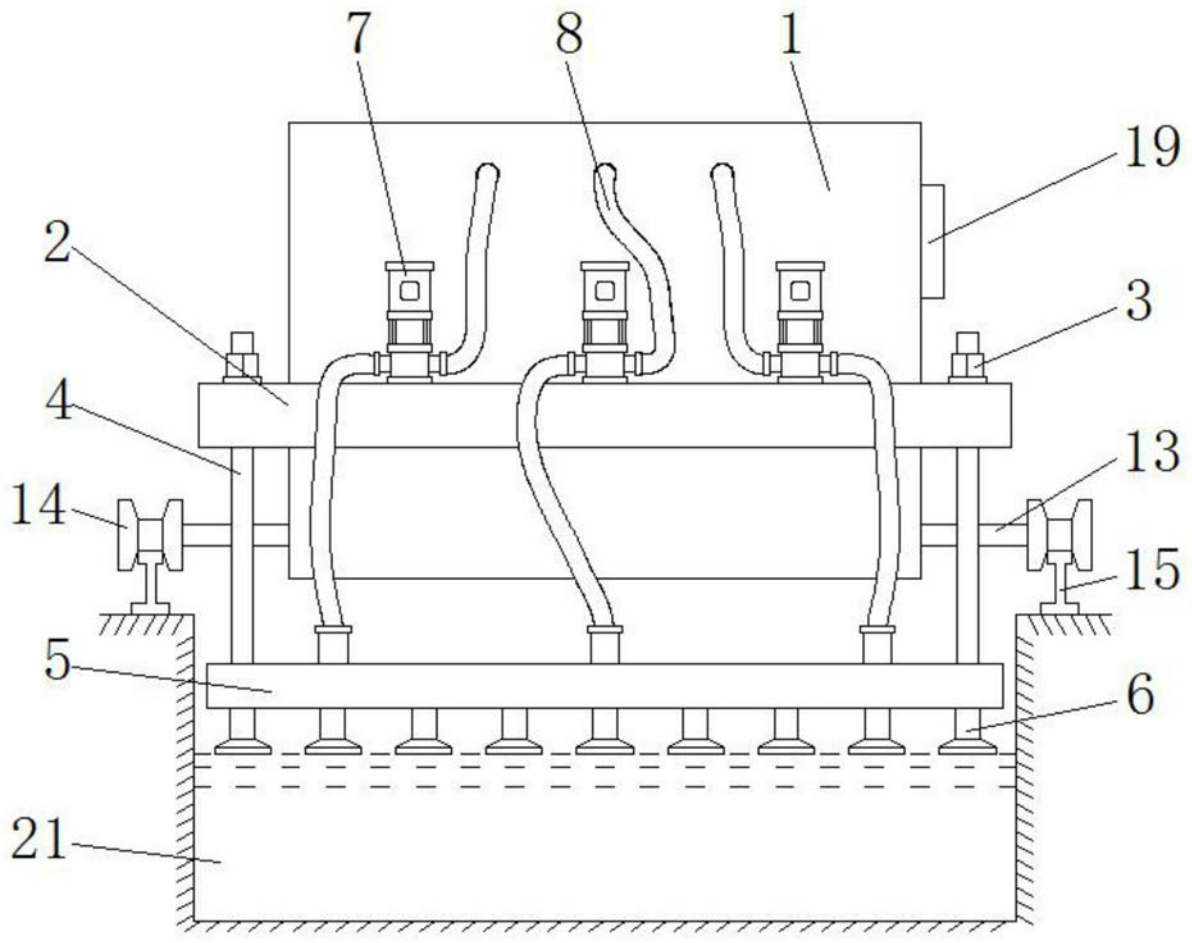


图1

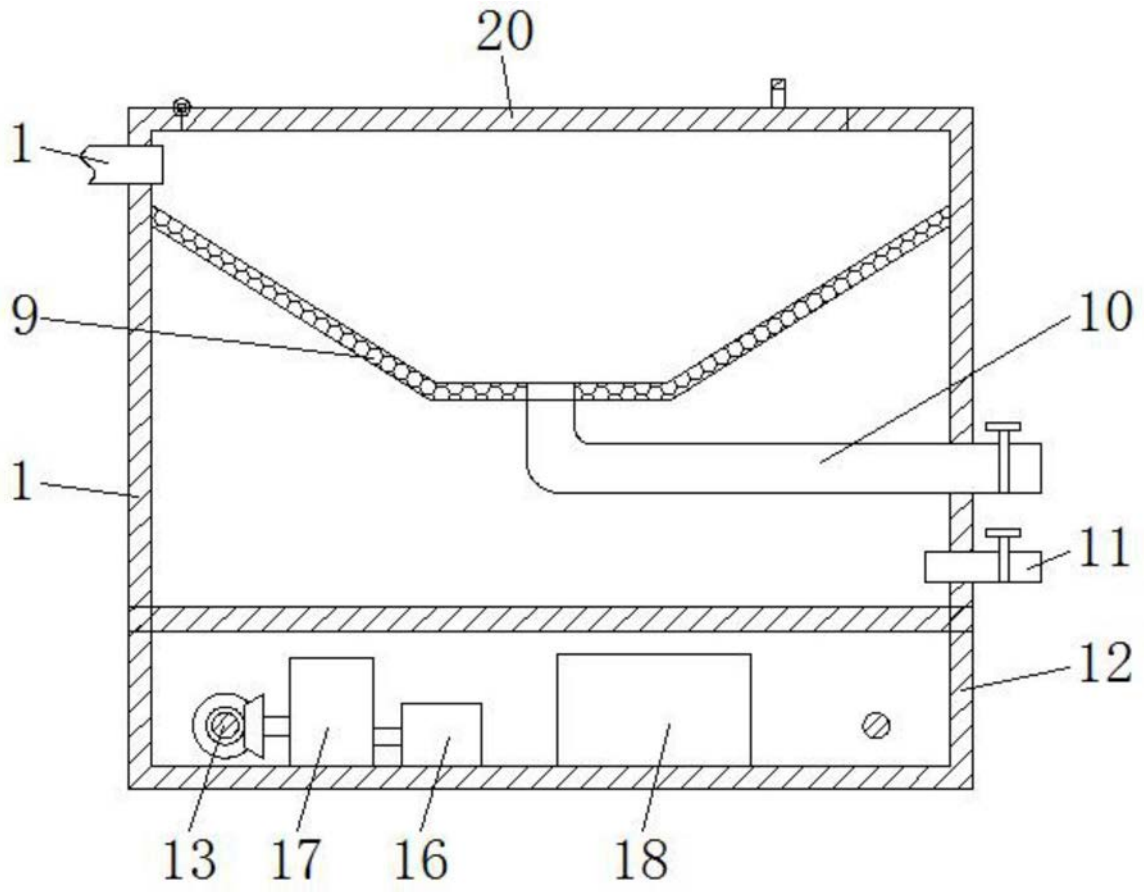


图2