



(12)实用新型专利

(10)授权公告号 CN 207023744 U

(45)授权公告日 2018.02.23

(21)申请号 201720224330.8

(22)申请日 2017.03.09

(73)专利权人 江苏福莱尔数码科技有限公司

地址 212000 江苏省镇江市中山东路188号
A座315室

(72)发明人 诸葛晓宏 李嘉忠 道建阳

(74)专利代理机构 南京苏高专利商标事务所
(普通合伙) 32204

代理人 汤磊

(51) Int. Cl.

A47B 77/00(2006.01)

H04N 5/64(2006.01)

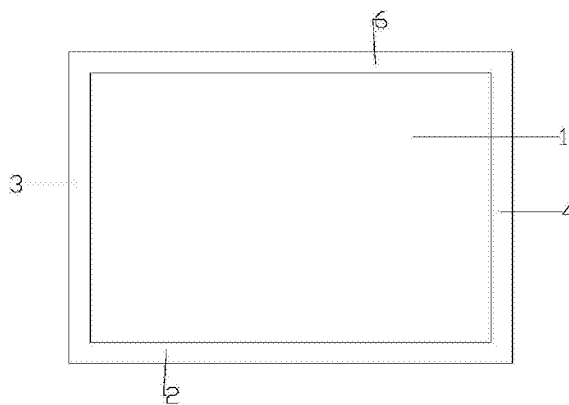
权利要求书1页 说明书3页 附图2页

(54)实用新型名称

一种厨房橱柜电视

(57)摘要

本实用新型公开了一种厨房橱柜电视,所述电视为平板电视,所述平板电视作为柜门安装在厨房的橱柜上,所述橱柜包括位于底部的水平底板、两侧的竖直左侧板和竖直右侧板、后侧的竖直背板和位于顶部的水平顶板,所述底板、左侧板、右侧板和顶板构成门框,所述平板电视和门框转动连接。本实用新型的优点是平板电视作为柜门嵌入在门框内,不占用厨房内多余的空间;平板电视的外壳受到橱柜的保护,避免了油烟、水汽的侵害,延长使用寿命;用平板电视作为厨房橱柜的门板,不仅可以起到装饰橱柜的作用而且还可以为人们提供电视娱乐;平板电视和橱柜连接形式的多样化为用户提供了多种选择。



1. 一种厨房橱柜电视,其特征在于:所述电视为平板电视(1),所述平板电视(1)作为柜门安装在厨房的橱柜上,所述橱柜包括位于底部的水平底板(2)、两侧的竖直左侧板(3)和竖直右侧板(4)、后侧的竖直背板(5)和位于顶部的水平顶板(6),所述底板(2)、左侧板(3)、右侧板(4)和顶板(6)构成门框,所述平板电视(1)和门框转动连接。

2. 根据权利要求1所述的一种厨房橱柜电视,其特征在于:所述平板电视(1)的上部和门框的上部转动连接。

3. 根据权利要求2所述的一种厨房橱柜电视,其特征在于:所述平板电视(1)通过上翻门支撑件(7)和门框相连,两个所述上翻门支撑件(7)的固定部(71)分别固定在左侧板(3)和右侧板(4)的上部,所述上翻门支撑件(7)的连接部(72)和平板电视(1)的背部连接,所述平板电视(1)向上翻起时橱柜打开。

4. 根据权利要求2所述的一种厨房橱柜电视,其特征在于:所述平板电视(1)的上端通过固定在顶板(6)上的连接组件(8)和顶板(6)相连,所述连接组件(8)包括滑槽(81)、滑块(82)和合页(83),所述滑块(82)位于滑槽(81)内,所述滑槽(81)的底部设有条形滑孔,所述滑块(82)底面靠近背板(5)的一端设有穿过滑孔的滑柱(821),所述滑柱(821)凸出滑槽(81)的一端设有限位块(822),所述合页(83)的一侧固定在滑块(82)的端面上另一面固定在平板电视的背面上端,所述背板(5)的内侧设有用于放置平板电视(1)的搁置板。

5. 根据权利要求1所述的一种厨房橱柜电视,其特征在于:所述平板电视(1)的左侧或者右侧和门框的左侧或者右侧转动连接。

6. 根据权利要求5所述的一种厨房橱柜电视,其特征在于:所述平板电视(1)的左侧或者右侧通过铰链和门框的左侧或者右侧连接,向左转动平板电视(1)或者向右转动平板电视(1)可打开橱柜。

一种厨房橱柜电视

技术领域

[0001] 本实用新型涉及一种电视,具体涉及一种与橱柜结合安装的电视。

背景技术

[0002] 由于电视技术的不断发展,电视机的应用已经非常普及,几乎家家户户都配备了电视机。电视机不仅打开了人们的视野,而且也丰富了人们的业余生活。现在,不仅会在家里的客厅、卧室、浴室安装电视机,而且也会在厨房内安装电视机,人们在厨房进行打扫或者准备一家人的饭菜时可以一边劳动一边观看电视节目。

[0003] 目前,厨房电视大多都是直接安装在厨房的橱柜的外面,电视机凸出橱柜的部分无形中使厨房内可利用的空间变小了,并且电视机暴露在外很容易被厨房内的水汽油渍弄脏,清理起来特别麻烦。

实用新型内容

[0004] 实用新型目的:针对上述问题,本实用新型的目的是提供一种厨房橱柜电视,有效的解决了厨房电视占用空间大的问题。

[0005] 本实用新型的上述技术目的是通过以下技术方案实现的:一种厨房橱柜电视,所述电视为平板电视,所述平板电视作为柜门安装在厨房的橱柜上,所述橱柜包括位于底部的水平底板、两侧的竖直左侧板和竖直右侧板、后侧的竖直背板和位于顶部的水平顶板,所述底板、左侧板、右侧板和顶板构成门框,所述平板电视和门框转动连接。

[0006] 通过采用上述技术方案,平板电视作为柜门嵌入在门框内,不占用厨房内多余的空间,并且由于平板电视的外壳受到橱柜的保护,因此厨房内的油烟、水汽很难通过平板电视的外壳进入平板电视内,延长了电视的使用寿命。作为橱柜门板的平板电视不仅可以起到装饰橱柜的作用而且还能够为人们提供电视娱乐,人们在厨房打扫或者准备饮食的过程中可以打开橱柜上的电视观看电视节目来打发无聊的厨房劳作时间,为厨房生活带来乐趣、提升个人的生活品质。

[0007] 进一步的,所述平板电视的上部和门框的上部转动连接。

[0008] 优选的,所述平板电视通过上翻门支撑件和门框相连,两个所述上翻门支撑件的固定部分分别固定在左侧板和右侧板的上部,所述上翻门支撑件的连接部和平板电视的背部连接,所述平板电视向上翻起时橱柜打开。

[0009] 通过采用上述技术方案,取放橱柜内的物品时,向上翻起平板电视即可打开柜门,将物品取放好之后,向下翻转平板电视即可关闭柜门。

[0010] 优选的,所述平板电视的上端通过固定在顶板上的连接组件和顶板相连,所述连接组件包括滑槽、滑块和合页,所述滑块位于滑槽内,所述滑槽的底部设有条形滑孔,所述滑块底面靠近背板的一端设有穿过滑孔的滑柱,所述滑柱凸出滑槽的一端设有限位块,所述合页的一侧固定在滑块的端面上另一面固定在平板电视的背面上端,所述背板的内侧设有用于放置平板电视的搁置板。

[0011] 通过采用上述技术方案,打开橱柜的柜门时,向外拉动平板电视至合适位置后向内翻转平板电视使其保持水平,之后向内推动平板电视使其滑入橱柜内并使平板电视搭接在搁置板上,这样平板电视就被搁置在橱柜的顶部,可以方便的取放橱柜内的物品;关闭柜门时,向外拉出平板电视,向下翻转平板电视使其保持竖直后向内推动平板电视使其滑入橱柜的门框内。

[0012] 进一步的,所述平板电视的左侧或者右侧和门框的左侧或者右侧转动连接。

[0013] 优选的,所述平板电视的左侧或者右侧通过铰链和橱柜的左侧或者右侧连接,向左转动平板电视或者向右转动平板电视可打开橱柜,通过左右开合的方式打开或者关闭门板。

[0014] 有益效果:与现有技术相比,本实用新型的优点是平板电视作为柜门嵌入在门框内,不占用厨房内多余的空间;平板电视的外壳受到橱柜的保护,避免了油烟、水汽的侵害,延长使用寿命;用平板电视作为厨房橱柜的门板,不仅可以起到装饰橱柜的作用而且还可以为人们提供电视娱乐;平板电视和橱柜连接形式的多样化为用户提供了多种选择。

附图说明

[0015] 图1为实施例1的结构示意图;

[0016] 图2为橱柜柜门打开的结构示意图;

[0017] 图3为实施例2的结构示意图;

[0018] 图4为橱柜柜门打开的结构示意图;

[0019] 图中,1、平板电视;2、底板;3、左侧板;4、右侧板;5、背板;51、搁置板;6、顶板;7、上翻门支撑件;71、固定部;72、连接部;8、连接组件;81、滑槽;82、滑块;821、滑柱;822、限位块;83、合页。

具体实施方式

[0020] 下面结合附图和具体实施例,进一步阐明本实用新型,应理解这些实施例仅用于说明本实用新型而不适用于限制本实用新型的范围,在阅读了本实用新型之后,本领域技术人员对本实用新型的各种等价形式的修改均落于本申请所附权利要求所限定的范围。

[0021] 实施例1:一种厨房橱柜电视,如图1所示,电视为平板电视1,平板电视1作为柜门安装在厨房中的橱柜上,橱柜包括底板2、顶板6、左侧板3、右侧板4和背板5,底板2、顶板6、左侧板3和右侧板4构成橱柜的门框,平板电视1位于门框内。

[0022] 如图2所示,平板电视1的上部和橱柜的上部通过上翻门支撑件7连接,上翻门支撑件7有两个,分别位于左侧板3的上部和右侧板4的上部,上翻门支撑件7包括固定部71和连接部72,固定部71固定在左侧板3或者右侧板4上,连接部72和平板电视1的背部连接。打开橱柜的柜门取放物品时,将平板电视1向上翻起即可将柜门打开,将物品取放好之后,向下翻转平板电视1即可关闭柜门。

[0023] 实施例2:一种厨房橱柜电视,如图3所示,作为柜门的平板电视1和门框连接时是通过固定在顶板6上的连接组件8连接的,橱柜的背板5的内侧还设有用于放置平板电视1的搁置板,连接组件8包括滑槽81、滑块82和合页83,滑槽81固定在顶板6上,底部设有条形滑孔,滑块82位于滑槽81内,滑块82底面靠近背板5的一端设有穿过条形滑孔的滑柱821,滑柱

821凸出滑槽81的一端设有限位块822,合页83的一侧固定在滑块82的端面上另一面固定在平板电视1的背面上端,平板电视1能够在水平方向随着滑块82的滑动移出橱柜或者嵌入门框内。

[0024] 如图4所示,打开橱柜的柜门取放物品时,将平板电视1向外拉,当平板电视1滑到适当位置时向内翻转平板电视1使柜门打开使其保持水平,并将其推入橱柜内将其放在搁置板上,这样使用者可以方便的取放橱柜内的物品。

[0025] 使用者在厨房进行打扫或者准备饮食时,时常会感觉无聊,这时可以将作为橱柜柜门的平板电视1打开观看电视节目来打发厨房枯燥的劳作生活。平板电视1是嵌入门框内的,因此不会额外的占用厨房内的空间,使厨房看起来既美观又宽敞,并且平板电视1的外壳也避免了厨房内的水汽和油烟的侵蚀,使平板电视1的使用寿命更长。

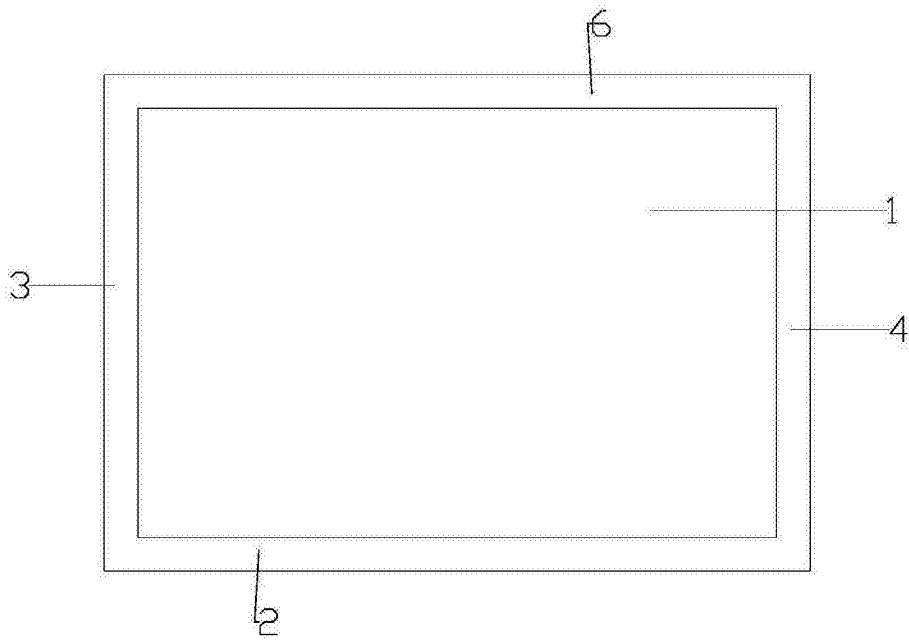


图1

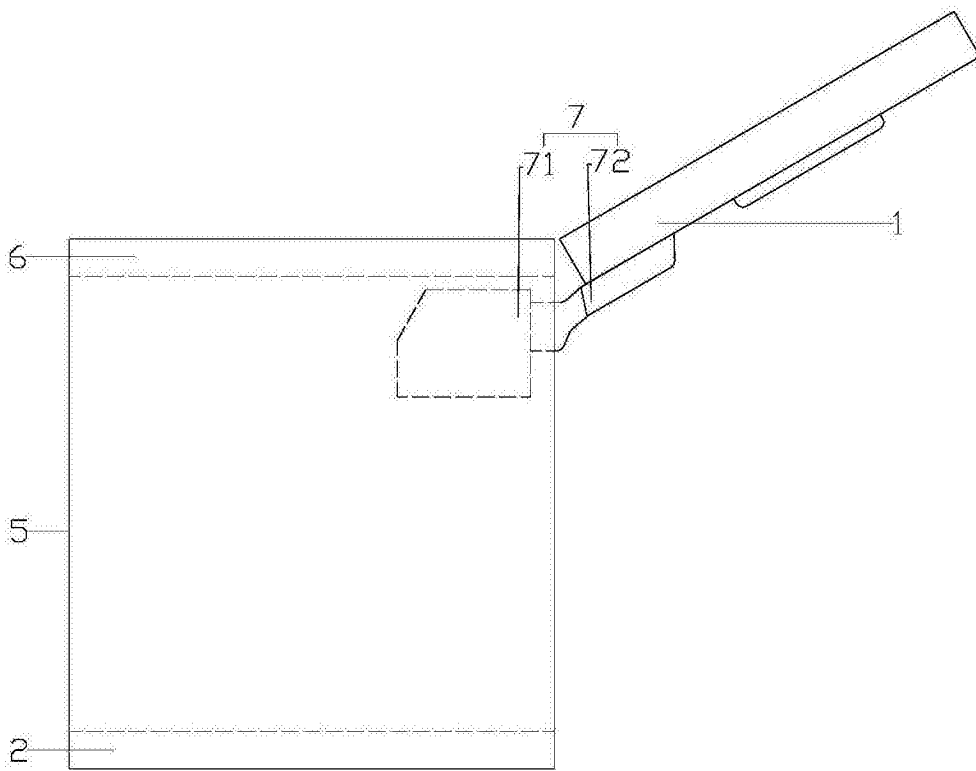


图2

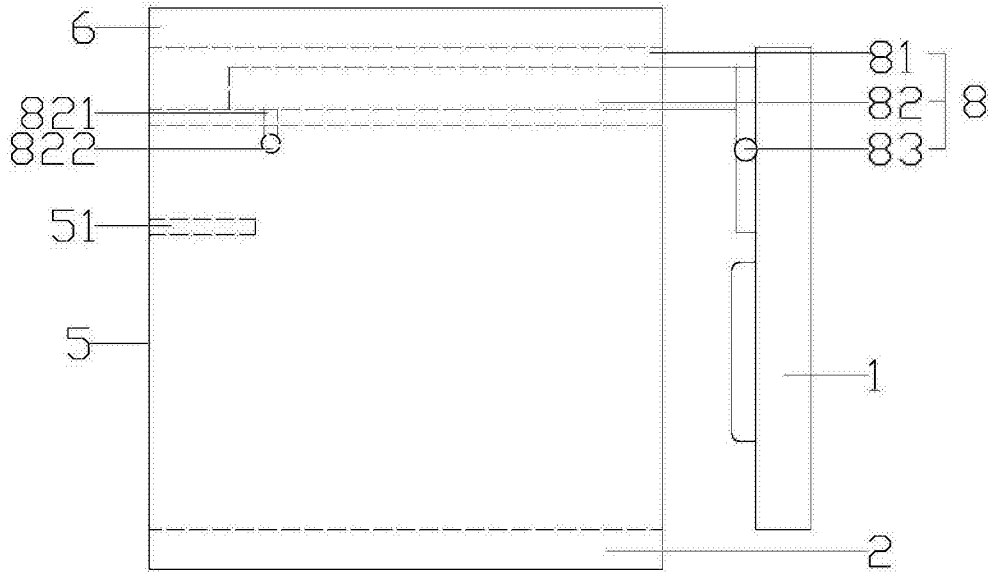


图3

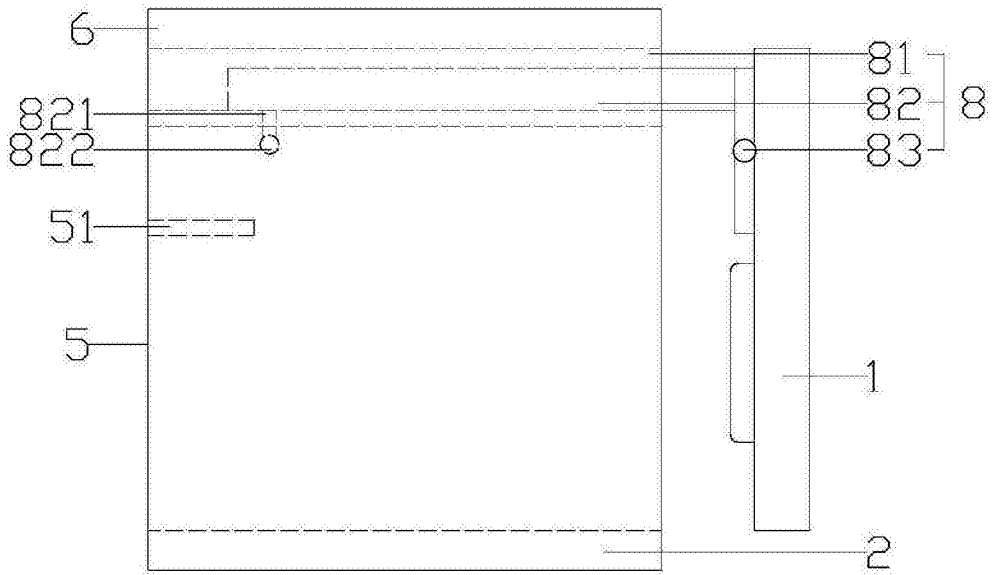


图4