



(12) 发明专利申请

(10) 申请公布号 CN 105036455 A

(43) 申请公布日 2015. 11. 11

(21) 申请号 201510324377. 7

(22) 申请日 2015. 06. 13

(71) 申请人 常州大学

地址 213164 江苏省常州市武进区滆湖路 1 号

(72) 发明人 万玉山 涂保华 邵敏 王莉

(51) Int. Cl.

C02F 9/14(2006. 01)

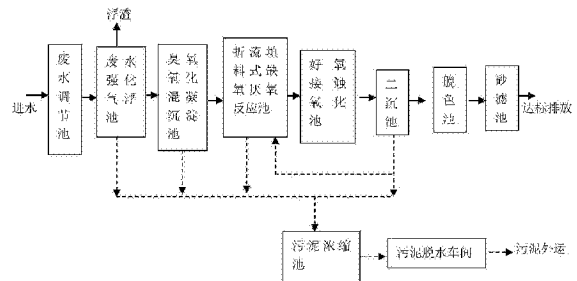
权利要求书2页 说明书6页 附图3页

(54) 发明名称

一种精制棉废水处理系统

(57) 摘要

本发明涉及一种精制棉废水处理系统,包括废水调节池、强化气浮池、臭氧氧化混凝沉淀池、折流填料式缺氧厌氧反应池、好氧接触氧化池、二沉池、脱色池和砂滤池;强化气浮池从下至上依次为泥砂区、混合区和分离区;臭氧氧化混凝沉淀池包括曝气混合区和沉淀区,折流填料式缺氧厌氧反应池包括通过折流板分隔成的兼氧段、缺氧段和厌氧段;好氧接触氧化池设置有进水管、布水三角锥和曝气调控系统;废水经调节池进入强化气浮池去除浮渣,然后废水进入臭氧氧化混凝沉淀池,污染物被氧化分解、沉淀,废水再进入折流填料式缺氧厌氧反应池、好氧接触氧化池进行缺氧、厌氧和好氧反应,经沉淀、脱色和过滤后达标排放。



1. 一种精制棉废水处理系统,其特征在于:包括废水调节池、强化气浮池(1)、臭氧氧化混凝沉淀池(2)、折流填料式缺氧厌氧反应池(3)、好氧接触氧化池(4)、二沉池、脱色池和砂滤池;

所述的调节池包括进水管和出水管,用于调节精制棉废水的水质和水量;

所述的强化气浮池(1)包括进水管(1-1)和用于排出处理后水的出水管,所述的强化气浮池从下至上依次为泥砂区(1-2)、混合区(1-3)和分离区;所述的分离区包括集水区(1-4)和位于集水区内的集渣区(1-5);所述强化气浮池的泥砂区(1-2)和混合区(1-3)之间设置有曝气盘(1-6),所述的曝气盘的上方设有布水支管(1-7),所述的布水支管连接进水管(1-1),所述的曝气盘(1-6)通过曝气管连接有强化气浮池外的风机;所述的分离区内设有三相分离器(1-9),所述的三相分离器(1-9)包括导流板和位于导流板下方与导流板配合使用的三角导流环,所述的三角导流环安装在强化气浮池的内壁上,所述的导流板的上部与分离区的形状相同,所述的导流板的下部呈喇叭状,所述的导流板的下部的内径大于三角导流环的内径;所述的分离区外壁的上部设有溢水堰(1-10),所述的溢水堰(1-10)与出水管相连;所述的集渣区(1-5)布设有刮渣板(1-11)和浮渣槽(1-12);废水从下往上溢时,水与浮渣一起通过三角导流环进入导流板的下部,浮渣继续往上进入集渣区(1-5),水通过导流板与三角导流环之间的间隙进入集水区(1-4);为了废水处理的效果更好,所述的布水支管(1-7)设置成同心圆形状或十字形状,布水支管上具有水平辐射出水口;进一步,所述的曝气盘是均匀设置有微孔的微孔式曝气盘;由于水、沉淀物的密度不同,在三相分离器作用下实现分离;为了排出处理后的沉淀物,所述的强化气浮池底部设有沉淀物排放阀(1-13);

所述的臭氧氧化混凝沉淀池(2)包括曝气混合区(2-1)和沉淀区(2-2),曝气混合区底部设置有臭氧曝气盘(2-3),所述的臭氧曝气盘的上方设有布水支管(2-4),所述的布水支管(2-4)连接进水管(2-5),所述的臭氧曝气盘(2-3)通过曝气管连接有臭氧氧化混凝沉淀池外的风机,风机通过管道连通臭氧发生器(2-7);所述沉淀区内设有挡板(2-8),该挡板与沉淀池的内壁形成作为废水进入沉淀区的废水流道,沉淀区的出口处设有三相分离器(2-9),沉淀区的出口上部设有溢水堰(2-10),沉淀区底部设计成锥形结构,在沉淀区底部设置有排泥阀(2-11),所述的曝气混合区中上部设有药液添加系统(2-12);

所述折流填料式缺氧厌氧反应池(3)包括通过折流板(3-1)分隔成的兼氧段(3-2)、缺氧段(3-3)和厌氧段(3-4),所述兼氧段(3-2)首端设有用于供入废水的进水管(3-5),兼氧段(3-2)末端与缺氧段(3-3)首端连通,缺氧段(3-3)末端与厌氧段(3-4)首端连通;所述缺氧段(3-3)和厌氧段(3-4)的进水一侧折流板的下部设置有45度的转角,以避免水流进入时产生的冲击作用,从而起到缓冲水流和均匀布水的作用;厌氧段(3-4)末端设有三相分离器(3-6)和溢水堰(3-7),溢水堰(3-7)连接出水管;所述兼氧段(3-2)、缺氧段(3-3)和厌氧段(3-4)底部设计成锥形结构,锥形结构连接污泥排放阀(3-8);所述折流填料式缺氧厌氧反应池的兼氧段、缺氧段和厌氧段的上盖(3-9)设计成圆锥形结构,圆锥形结构顶端都设有甲烷废气集气管(3-10),所述兼氧段、缺氧段和厌氧段内都设有填料(3-11);

所述好氧接触氧化池(4)内中下部设置有进水管(4-1),所述进水管(4-1)下部设有布水三角锥(4-2);所述布水三角锥(4-2)下部设有曝气调控系统(4-3),所述曝气调控系

统(4-3)包括曝气盘、鼓风机和溶解氧测量调控装置;进一步,所述的曝气盘是均匀设置有微孔的微孔式曝气盘;所述曝气盘通过曝气管连接鼓风机,鼓风机设置在好氧接触氧化池外,好氧接触氧化池的上部、废水水面下设置溶解氧测量调控装置,所述溶解氧测量调控装置根据氧容量调控鼓风机工作;所述好氧接触氧化池内置有填料(4-4);所述好氧接触氧化池的出口处布设有溢流堰(4-5);

所述好氧接触氧化池(4)的出水管连接二沉池,二沉池底部设有污泥回流系统,一部分污泥回流到折流填料式缺氧厌氧反应池(3);

二沉池沉淀处理后的水经溢流堰进入脱色池和砂滤池,过滤后达标排放。

一种精制棉废水处理系统

技术领域

[0001] 本发明涉及废水处理技术领域,具体涉及一种精制棉废水处理系统。

背景技术

[0002] 精制棉废水主要由蒸煮黑液、粗洗漂洗水、精洗漂洗水三股废水构成,废水中含有大量的棉短绒等杂质,棉短绒属木质素类物质。精制棉废水呈强碱性,颜色呈深褐色,其生化需氧量(BOD)和化学需氧量(COD)均较高,成分复杂,可生化性差,给精制棉废水处理带来很大困难。

[0003] 多数精制棉生产企业在处理精制棉废水时参照其他造纸企业中段废水处理的方法,主要采用物化和生化相结合的处理工艺,其一级处理采用格栅、调节池,主要去除废水悬浮物,并调节水质、水量;生化处理通常采用水解酸化和接触氧化工艺。

[0004] 精制棉废水处理工程在国内还没有非常成功的先例,因此,急需寻求一种可靠、稳定的处理工艺及方法,对精制棉废水进行达标处理。

发明内容

[0005] 本发明要解决的技术问题是:为了解决上述精制棉废水处理中的难题,本发明提供一种精制棉废水处理系统。

[0006] 本发明解决其技术问题所采用的技术方案是:一种精制棉废水处理系统,包括废水调节池、强化气浮池、臭氧氧化混凝沉淀池、折流填料式缺氧厌氧反应池、好氧接触氧化池、二沉池、脱色池和砂滤池;所述废水调节池、强化气浮池、臭氧氧化混凝沉淀池、折流填料式缺氧厌氧反应池、好氧接触氧化池、二沉池、脱色池和砂滤池依次连通。

[0007] 所述的废水调节池包括进水管和出水管,用于调节精制棉废水的水质和水量。

[0008] 所述的强化气浮池包括进水管和用于排出处理后水的出水管,所述的强化气浮池从下至上依次为泥砂区、混合区和分离区;所述的分离区包括集水区和位于集水区内的集渣区;所述强化气浮池的泥砂区和混合区之间设置有曝气盘,所述的曝气盘的上方设有布水支管,所述的布水支管连接进水管,所述的曝气盘通过曝气管连接有强化气浮池外的风机;所述的分离区内设有三相分离器,所述的三相分离器包括导流板和位于导流板下方与导流板配合使用的三角导流环,所述的三角导流环安装在强化气浮池的内壁上,所述的导流板的上部与分离区的形状相同,所述的导流板的下部呈喇叭状,所述的导流板的下部的内径大于三角导流环的内径;所述的分离区外壁的上部设有溢水堰,所述的溢水堰与出水管相连;所述的集渣区布设有刮渣板和浮渣槽;废水从下往上溢时,水与浮渣一起通过三角导流环进入导流板的下部,浮渣继续往上进入集渣区,水通过导流板与三角导流环之间的间隙进入集水区;为了废水处理的效果更好,所述的布水支管设置成同心圆形状或十字形状,布水支管上具有水平辐射出水口;进一步,所述的曝气盘是均匀设置有微孔的微孔式曝气盘;由于水、沉淀物的密度不同,在三相分离器作用下实现分离;为了排出处理后的沉淀物,所述的强化气浮池底部设有沉淀物排放阀。

[0009] 所述的强化气浮池的出水管与臭氧氧化混凝沉淀池的进水管连通。

[0010] 所述的臭氧氧化混凝沉淀池包括曝气混合区和沉淀区,曝气混合区底部设置有臭氧曝气盘,所述的臭氧曝气盘的上方设有布水支管,所述的布水支管连接进水管,所述的臭氧曝气盘通过曝气管连接有臭氧氧化混凝沉淀池外的风机,风机通过管道连通臭氧发生器;所述沉淀区内设有挡板,该挡板与沉淀池的内壁形成作为废水进入沉淀区的废水流道,沉淀区的出口处设有三相分离器,沉淀区的出口上部设有溢水堰,沉淀区底部设计成锥形结构,在沉淀区底部设置有排泥阀;所述的曝气混合区中上部设有药液添加系统。

[0011] 所述折流填料式缺氧厌氧反应池包括通过折流板分隔成的兼氧段、缺氧段和厌氧段,所述兼氧段首端设有用于供入废水的进水管,兼氧段末端与缺氧段首端连通,缺氧段末端与厌氧段首端连通,所述缺氧段和厌氧段进水一侧折流板的下部设置有 45 度的转角,以避免水流进入时产生的冲击作用,从而起到缓冲水流和均匀布水的作用;厌氧段末端设有三相分离器和溢水堰,溢水堰连接出水管;所述兼氧段、缺氧段和厌氧段底部设计成锥形结构,锥形结构连接污泥排放阀;所述折流填料式缺氧厌氧反应池的兼氧段、缺氧段和厌氧段上盖设计成圆锥形结构,圆锥形结构顶端都设有独立的甲烷废气集气管。所述兼氧段、缺氧段和厌氧段内都设有填料。

[0012] 所述好氧接触氧化池内中下部设置有进水管,所述进水管下部设有布水三角锥;所述布水三角锥下部设有曝气调控系统,所述曝气调控系统包括曝气盘、鼓风机和溶解氧测量调控装置;进一步,所述的曝气盘是均匀设置有微孔的微孔式曝气盘,所述曝气盘通过曝气管连接鼓风机,鼓风机设置在好氧接触氧化池外,好氧接触氧化池的上部、废水水面下设置溶解氧测量调控装置,所述溶解氧测量调控装置根据氧容量调控鼓风机工作;所述好氧接触氧化池内置有填料;所述好氧接触氧化池的出水口处布设有溢流堰。

[0013] 所述好氧接触氧化池的出水管连接二沉池,二沉池底部设有污泥回流系统,一部分污泥回流到折流填料式缺氧厌氧反应池。

[0014] 二沉池沉淀处理后的水经溢流堰进入脱色池和砂滤池,过滤后达标排放。

[0015] 一种采用上述精制棉废水处理系统进行废水处理的方法,具有如下步骤:

[0016] ①精制棉废水通过进水管进入废水调节池调节水质和水量。

[0017] ②然后废水通过进水管进入强化气浮池分离区的中下部;位于强化气浮池进水管下方的曝气盘产生大量细小气泡使废水中的固体物产生摩擦,去除固体物上的其他污染物;曝气盘产生的细小气泡与上浮物粘附形成混合体在浮力作用下上升,在强化气浮池分离区三相分离器的作用下,混合体上升至集渣区,在刮渣板的作用下,浮渣进入浮渣槽并被清理外运;沉淀物在重力的作用下下沉到强化气浮池下部的泥砂区,通过强化气浮池底部的沉淀物排放阀排出;分离处理后的水在强化气浮池三相分离区导流板作用下进入强化气浮池集水区,通过溢水堰、出水管和连接管连通臭氧氧化混凝沉淀池的进水管。

[0018] ③废水通过臭氧氧化混凝沉淀池的进水管以及布水支管进入臭氧氧化混凝沉淀池的中下部;位于臭氧氧化混凝沉淀池布水支管下方的臭氧曝气盘产生大量细小气泡使废水中的固体物进一步摩擦,同时把废水中的大分子物质氧化成易于吸收和吸附的小分子物质,氧化分解后的废水与混凝剂混合后进入沉淀区,沉淀区的三相分离器实现泥水分离;污泥在重力的作用下下沉到臭氧氧化混凝沉淀池沉淀区的下部,通过底部的排泥阀排出;废水通过溢水堰、出水管和连接管连通折流填料式缺氧厌氧反应池的进水管。

[0019] ④废水通过折流填料式缺氧厌氧反应池兼氧段的进水管进入折流填料式缺氧厌氧反应池的下部；废水进入折流填料式缺氧厌氧反应池后沿折流板上下前进，依次通过兼氧段、缺氧段和厌氧段的每个反应室的污泥床，反应池中的污泥随着废水的上下流动和沼气上升的作用而运动，折流板的阻挡作用和污泥自身的沉降作用又使污泥的流速降低，因此大量的污泥都被截留在反应池中，反应池中的微生物与废水中的有机物充分接触。兼氧段的兼性菌、缺氧段和厌氧段的异养菌将废水中的有机物水解为有机酸，使大分子有机物分解为小分子有机物，不溶性的有机物转化成可溶性有机物。

[0020] ⑤厌氧反应后的废水在厌氧段末端设有的三相分离器实现泥、水、甲烷气的分离，污泥在重力的作用下下沉到折流填料式缺氧厌氧反应池的下部，多余的污泥通过底部的污泥排放阀排出；折流填料式缺氧厌氧反应池产生的甲烷废气通过反应池顶部集气管收集排放；处理后的废水通过溢水堰、出水管和连接管连通好氧接触氧化池的进水管。

[0021] ⑥废水通过进水管进入好氧接触氧化池的中下部，在布水三角锥的作用下均匀布水，所述的曝气盘是均匀设置有微孔的微孔式曝气盘，产生大量的微气泡，所述溶解氧测量调控装置根据氧容量调控鼓风机工作，确保好氧接触氧化池水中的溶解氧大于 2mg/L，处理后的废水通过溢流堰和出水管流出。

[0022] ⑦好氧接触氧化池的出水管连接二沉池的布水管，二沉池的沉淀污泥一部分污泥回流到折流填料式缺氧厌氧反应池，一部分作为剩余污泥。

[0023] ⑧二沉池沉淀处理后的水经溢流堰进入脱色池和砂滤池，过滤后达标排放。

[0024] ⑨强化气浮池、臭氧氧化混凝沉淀池、折流填料式缺氧厌氧反应池、二沉池排出的剩余污泥脱水后外运。

[0025] 本发明的有益效果是：本发明结构简单，成本较低，对精制棉废水处理具有比较好的深度效果，管理方便。

附图说明

[0026] 下面结合附图和实施例对本发明进一步说明。

[0027] 图 1 是本发明实施例强化气浮池的结构示意图。

[0028] 图 1 中：1. 强化气浮池，1-1. 强化气浮池进水管，1-2. 泥砂区，1-3. 混合区，1-4. 集水区，1-5. 集渣区，1-6. 强化气浮池曝气盘，1-7. 强化气浮池布水支管，1-8. 鼓风机和气体流量计，1-9. 强化气浮池三相分离器，1-10. 溢水堰，1-11. 刮渣板，1-12. 浮渣槽，1-13. 沉淀物排放阀。

[0029] 图 2 是本发明实施例臭氧氧化混凝沉淀池的结构示意图。

[0030] 图 2 中：2. 臭氧氧化混凝沉淀池，2-1. 曝气混合区，2-2. 沉淀区，2-3. 臭氧曝气盘，2-4. 布水支管，2-5. 进水管，2-6. 臭氧鼓风机和气体流量计，2-7. 臭氧发生器，2-8. 挡板，2-9. 臭氧氧化混凝沉淀池三相分离器，2-10. 臭氧氧化混凝沉淀池溢水堰，2-11. 排泥阀，2-12. 药液添加系统。

[0031] 图 3 是本发明实施例折流填料式缺氧厌氧反应池的结构示意图。

[0032] 图 3 中：3. 折流填料式缺氧厌氧反应池，3-1. 折流板，3-2. 兼氧段，3-3. 缺氧段，3-4. 厌氧段，3-5. 折流填料式缺氧厌氧反应池进水管，3-6. 折流填料式缺氧厌氧反应池三相分离器，3-7. 折流填料式缺氧厌氧反应池溢水堰，3-8. 污泥排放阀，3-9. 上盖，3-10. 集

气管,3-11. 填料。

[0033] 图4是本发明实施例好氧接触氧化池的结构示意图。

[0034] 图4中:4. 好氧接触氧化池,4-1. 好氧接触氧化池进水管,4-2. 布水三角锥,4-3. 曝气调控系统,4-4. 填料,4-5. 好氧接触氧化池溢流堰。

[0035] 图5是本发明实施例的工艺流程图。

具体实施方式

[0036] 现在结合附图对本发明作进一步详细的说明。这些附图均为简化的示意图,仅以示意方式说明本发明的基本结构,因此其仅显示与本发明有关的构成。

[0037] 实施例

[0038] 如图1~图5所示,本发明一种精制棉废水处理系统,包括废水调节池、强化气浮池1、臭氧氧化混凝沉淀池2、折流填料式缺氧厌氧反应池3、好氧接触氧化池4、二沉池、脱色池和砂滤池;所述废水调节池、强化气浮池1、臭氧氧化混凝沉淀池2、折流填料式缺氧厌氧反应池3、好氧接触氧化池4、二沉池、脱色池和砂滤池依次连通。

[0039] 所述的废水调节池包括进水管和出水管,用于调节精制棉废水的水质和水量。

[0040] 所述的强化气浮池1包括进水管1-1和用于排出处理后水的出水管,所述的强化气浮池从下至上依次为泥砂区1-2、混合区1-3和分离区;所述的分离区包括集水区1-4和位于集水区内的集渣区1-5;所述强化气浮池的泥砂区1-2和混合区1-3之间设置有曝气盘1-6,所述的曝气盘的上方设有布水支管1-7,所述的布水支管连接进水管1-1,所述的曝气盘1-6通过曝气管连接有强化气浮池外的风机1-8。所述的分离区内设有三相分离器1-9,所述的三相分离器1-9包括导流板和位于导流板下方与导流板配合使用的三角导流环,所述的三角导流环安装在强化气浮池的内壁上,所述的导流板的上部与分离区的形状相同,所述的导流板的下部呈喇叭状,所述的导流板的下部的内径大于三角导流环的内径;所述的分离区外壁的上部设有溢水堰1-10,所述的溢水堰1-10与出水管相连;所述的集渣区1-5布设有刮渣板1-11和浮渣槽1-12;废水从下往上溢时,水与浮渣一起通过三角导流环进入导流板的下部,浮渣继续往上进入集渣区1-5,水通过导流板与三角导流环之间的间隙进入集水区1-4;为了废水处理的效果更好,所述的布水支管1-7设置成同心圆形状或十字形状,布水支管上具有水平辐射出水口;进一步,所述的曝气盘是均匀设置有微孔的微孔式曝气盘;由于水、沉淀物的密度不同,在三相分离器作用下实现分离;为了排出处理后的沉淀物,所述的强化气浮池底部设有沉淀物排放阀1-13。

[0041] 所述的强化气浮池1的出水管与臭氧氧化混凝沉淀池2的进水管2-5连通。

[0042] 所述的臭氧氧化混凝沉淀池2包括曝气混合区2-1和沉淀区2-2,曝气混合区底部设置有臭氧曝气盘2-3,所述的臭氧曝气盘的上方设有布水支管2-4,所述的布水支管2-4连接进水管2-5,所述的臭氧曝气盘2-3通过曝气管连接有臭氧氧化混凝沉淀池外的风机,风机通过管道连通臭氧发生器2-7;所述沉淀区内设有挡板2-8,该挡板与沉淀池的内壁形成作为废水进入沉淀区的废水流道,沉淀区的出口处设有三相分离器2-9,沉淀区的出口上部设有溢水堰2-10,沉淀区底部设计成锥形结构,在沉淀区底部设置有排泥阀2-11,所述的曝气混合区中上部设有药液添加系统2-12。

[0043] 所述折流填料式缺氧厌氧反应池3包括通过折流板3-1分隔成的兼氧段3-2、缺氧

段 3-3 和厌氧段 3-4, 所述兼氧段 3-2 首端设有用于供入废水的进水管 3-5, 兼氧段 3-2 末端与缺氧段 3-3 首端连通, 缺氧段 3-3 末端与厌氧段 3-4 首端连通, 所述缺氧段 3-3 和厌氧段 3-4 进水一侧折流板的下部设置有 45 度的转角, 以避免水流进入时产生的冲击作用, 从而起到缓冲水流和均匀布水的作用; 厌氧段 3-4 末端设有三相分离器 3-6 和溢水堰 3-7, 溢水堰 3-7 连接出水管; 所述兼氧段 3-2、缺氧段 3-3 和厌氧段 3-4 底部设计成锥形结构, 锥形结构连接污泥排放阀 3-8; 所述折流填料式缺氧厌氧反应池的兼氧段、缺氧段和厌氧段的上盖 3-9 设计成圆锥形结构, 圆锥形结构顶端都设有独立的甲烷废气集气管 3-10; 所述兼氧段、缺氧段和厌氧段内都设有填料 3-11。

[0044] 所述好氧接触氧化池 4 内中下部设置有进水管 4-1, 所述进水管 4-1 下部设有布水三角锥 4-2; 所述布水三角锥 4-2 下部设有曝气调控系统 4-3, 所述曝气调控系统 4-3 包括曝气盘、鼓风机和溶解氧测量调控装置; 进一步, 所述的曝气盘是均匀设置有微孔的微孔式曝气盘。所述曝气盘通过曝气管连接鼓风机, 鼓风机设置在好氧接触氧化池外, 好氧接触氧化池的上部、废水水面下设置溶解氧测量调控装置, 所述溶解氧测量调控装置根据氧容量调控鼓风机工作; 所述好氧接触氧化池内置有填料 4-4; 所述好氧接触氧化池的出口处布设有溢流堰 4-5。

[0045] 所述好氧接触氧化池 4 的出水管连接二沉池, 二沉池底部设有污泥回流系统, 一部分污泥回流到折流填料式缺氧厌氧反应池 3 中, 一部分为剩余污泥。

[0046] 二沉池沉淀处理后的水经溢流堰进入脱色池和砂滤池, 过滤后达标排放。

[0047] 一种采用上述精制棉废水处理系统进行废水处理的方法, 具有如下步骤:

[0048] ①精制棉废水通过进水管进入废水调节池调节水质和水量。

[0049] ②然后废水通过进水管 1-1 进入强化气浮池分离区的中下部; 位于强化气浮池进水管下方的曝气盘 1-6 产生大量细小气泡使废水中的固体物产生摩擦, 去除固体物上的其他污染物; 曝气盘 1-6 产生的细小气泡与上浮物粘附形成混合体在浮力作用下上升, 在强化气浮池三相分离器 1-9 的作用下, 混合体上升至集渣区 1-5, 在刮渣板 1-11 的作用下, 浮渣进入浮渣槽 1-12 并被清理外运; 沉淀物在重力的作用下下沉到强化气浮池下部的泥砂区 1-2, 通过强化气浮池底部的沉淀物排放阀 1-13 排出; 分离处理后的水在强化气浮池三相分离区导流板作用下进入强化气浮池集水区 1-4, 通过溢水堰 1-10、出水管和连接管连通臭氧氧化混凝沉淀池的进水管 2-5。

[0050] ③废水通过臭氧氧化混凝沉淀池进水管 2-5 以及布水支管 2-4 进入臭氧氧化混凝沉淀池 2 的中下部; 位于臭氧氧化混凝沉淀池布水支管下方的臭氧曝气盘 2-3 产生大量细小气泡使废水中的固体物进一步摩擦, 同时把废水中的大分子物质氧化成易于吸收和吸附的小分子物质, 氧化分解后的废水与混凝剂混合后进入沉淀区, 沉淀区的三相分离器 2-9 实现泥水分离; 污泥在重力的作用下下沉到臭氧氧化混凝沉淀池沉淀区 2-2 的下部, 通过底部的排泥阀 2-11 排出; 废水通过溢水堰 2-10、出水管和连接管连通折流填料式缺氧厌氧反应池的进水管 3-5。

[0051] ④废水通过折流填料式缺氧厌氧反应池兼氧段的进水管 3-5 进入折流填料式缺氧厌氧反应池 3 的下部; 废水进入折流填料式缺氧厌氧反应池后沿折流板上下前进, 依次通过兼氧段 3-2、缺氧段 3-3 和厌氧段 3-4 的每个反应室的污泥床, 反应池中的污泥随着废水的上下流动和沼气上升的作用而运动, 折流板的阻挡作用和污泥自身的沉降作用又使污

泥的流速降低,因此大量的污泥都被截留在反应池中,反应池中的微生物与废水中的有机物充分接触。兼氧段 3-2 的兼性菌、缺氧段 3-3 和厌氧段 3-4 的异养菌将废水中的有机物水解为有机酸,使大分子有机物分解为小分子有机物,不溶性的有机物转化成可溶性有机物。

[0052] ⑤厌氧反应后的废水在厌氧段 3-4 末端设有的三相分离器 3-6 实现泥、水、甲烷气的分离,污泥在重力的作用下下沉到折流填料式缺氧厌氧反应池的下部,多余的污泥通过底部的污泥排放阀 3-8 排出;折流填料式缺氧厌氧反应池产生的甲烷废气通过反应池顶部集气管 3-10 收集排放;废水通过溢水堰、出水管和连接管连通好氧接触氧化池的进水管 4-1。

[0053] ⑥废水通过进水管 4-1 进入好氧接触氧化池 4 的中下部,在布水三角锥 4-2 的作用下均匀布水,所述的曝气盘产生大量的微气泡,所述溶解氧测量调控装置根据氧容量调控鼓风机工作,确保好氧接触氧化池水中的溶解氧大于 2mg/L,处理后的废水通过溢流堰 4-5 和出水管流出。

[0054] ⑦好氧接触氧化池的出水管连接二沉池的布水管,二沉池的沉淀污泥一部分污泥回流到折流填料式缺氧厌氧反应池 3 中,一部分作为剩余污泥。

[0055] ⑧二沉池沉淀处理后的水经溢流堰进入脱色池和砂滤池,过滤后达标排放。

[0056] ⑨强化气浮池 1、臭氧氧化混凝沉淀池 2、折流填料式缺氧厌氧反应池 3、二沉池排出的剩余污泥脱水后外运。

[0057] 以上述依据本发明的理想实施例为启示,通过上述的说明内容,相关工作人员完全可以在不偏离本项发明技术思想的范围内进行多样的变更以及修改。本项发明的技术性范围并不局限于说明书上的内容,必须要根据权利要求范围来确定其技术性范围。

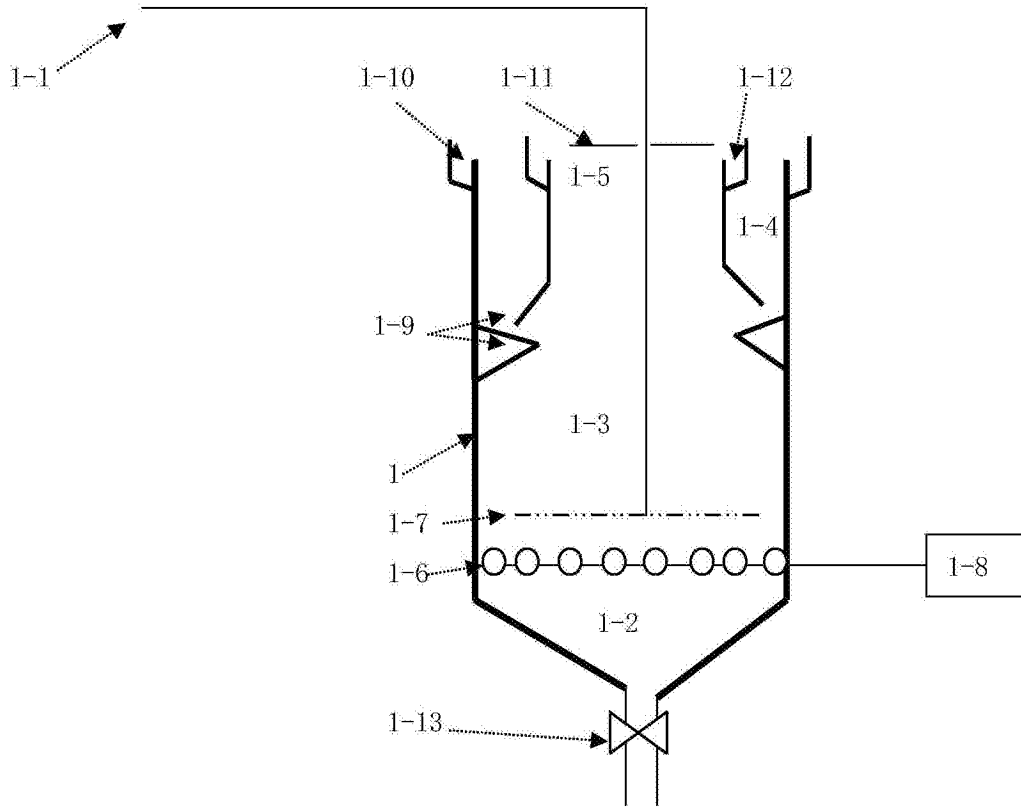


图 1

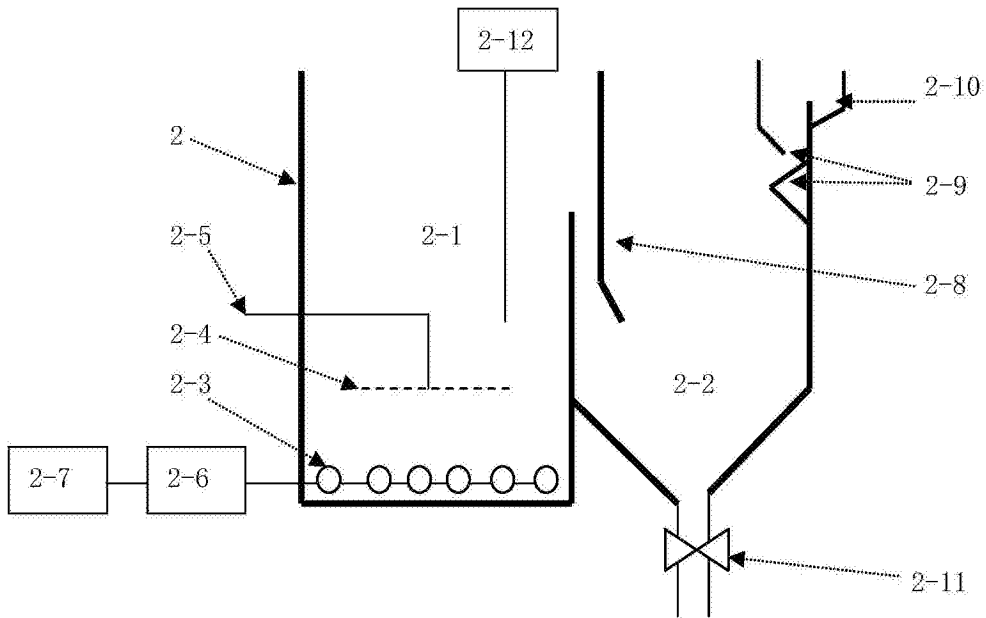


图 2

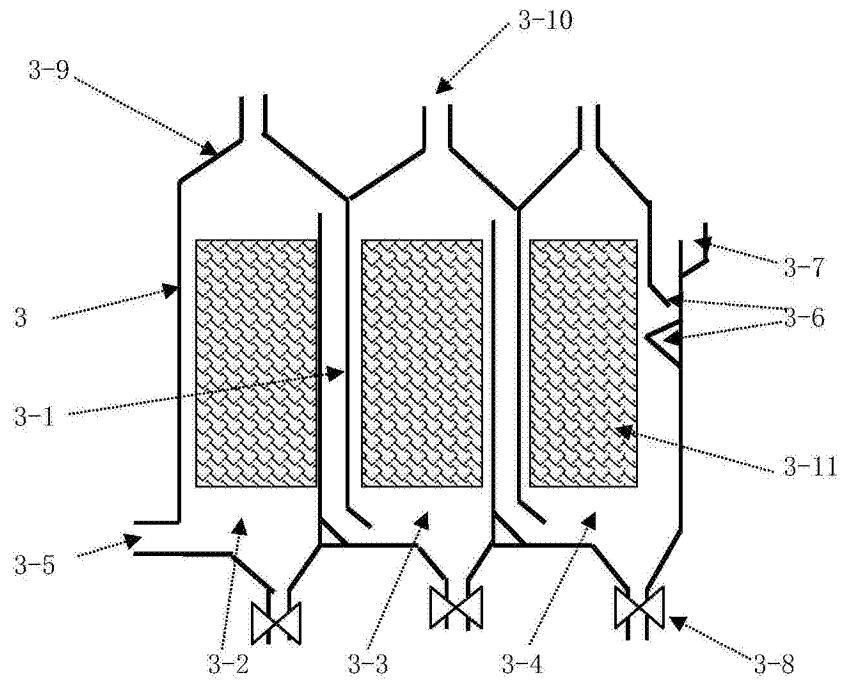


图 3

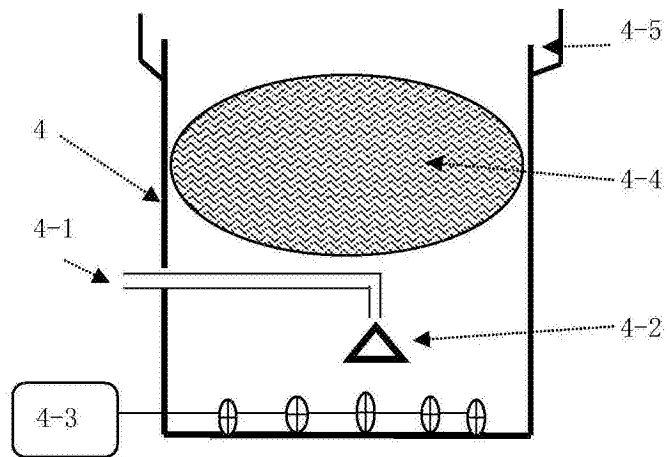


图 4

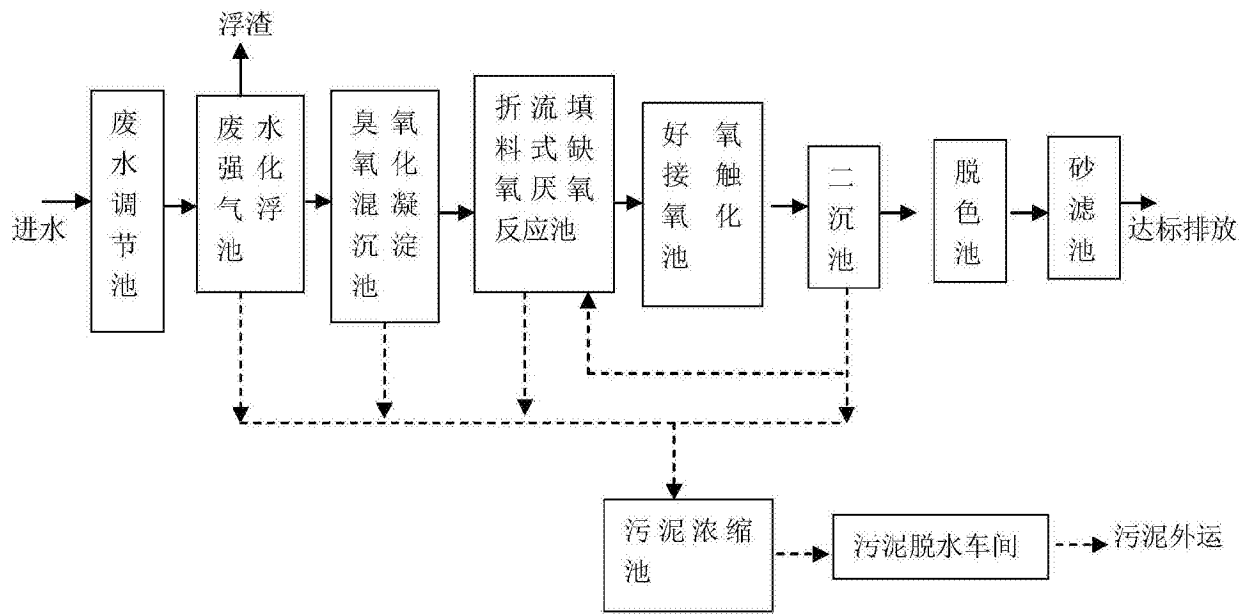


图 5