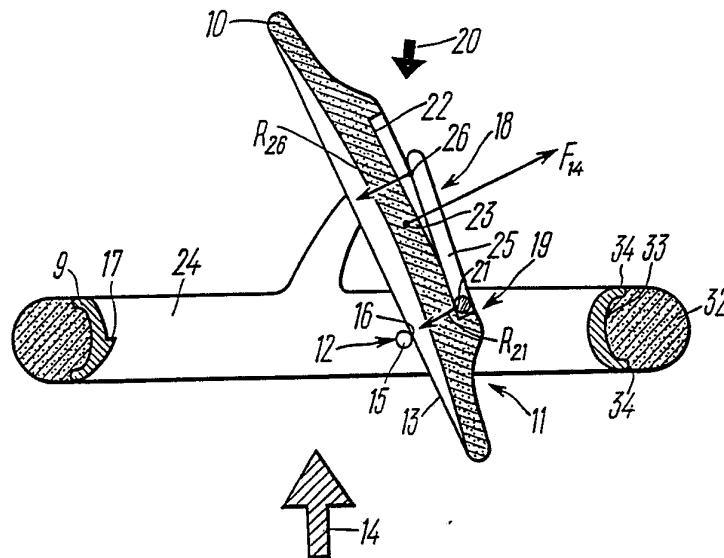


МЕЖДУНАРОДНАЯ ЗАЯВКА, ОПУБЛИКОВАННАЯ В СООТВЕТСТВИИ
С ДОГОВОРОМ О ПАТЕНТНОЙ КООПЕРАЦИИ (РСТ)

(51) Международная классификация изобретения ⁵ : A61F 2/24	A1	(11) Номер международной публикации: WO 91/02500 (43) Дата международной публикации: 7 марта 1991 (07.03.91)
<p>(21) Номер международной заявки: РСТ/SU89/00217</p> <p>(22) Дата международной подачи: 18 августа 1989 (18.08.89)</p> <p>(71)(72) Заявители и изобретатели: ЕВДОКИМОВ Сергей Васильевич [SU/SU]; Кирово-Чепецк 613020, ул. Чепецкая, д. 20, кв. 70 (SU) [EVDOKIMOV, Sergei Vasilievich, Kirovo-Chepetsk (SU)]. МЕЛЬНИКОВ Александр Петрович [SU/SU]; Кирово-Чепецк 613020, ул. Сосновая, д. 22, корп. 2, кв. 54 (SU) [MELNIKOV, Alexandr Petrovich, Kirovo-Chepetsk (SU)]. КАРТОШКИН Вячеслав Михайлович [SU/SU]; Кирово-Чепецк 613020, пр. Мира, д. 43е, кв. 39 (SU) [KARTOSHKIN, Vyacheslav Mikhailovich, Kirovo-Chepetsk (SU)]. ГОРШКОВ Юрий Владимирович [SU/SU]; Кирово-Чепецк 613020, пр. Мира, д. 17, кв. 9 (SU) [GORSHKOV, Jury Vladimirovich, Kirovo-Chepetsk (SU)]. ПЕРИМОВ Юрий Александрович [SU/SU]; Кирово-Чепецк 613020, пр. Мира, д. 21а, кв. 40 (SU) [PERIMOV, Jury Alexandrovich, Kirovo-Chepetsk (SU)]. ПОПОВ Леонид Леонидович [SU/SU]; Долгопрудный 141700, Московская обл., ул. Первомайская, д. 21, кв. 34 (SU) [POPOV, Leonid Leonidovich, Dolgoprudny (SU)]. УДАЛЬЦОВ Владимир Фёдорович</p>		<p>[SU/SU]; Кирово-Чепецк 613020, ул. Речная, д. 16, кв. 72 (SU) [UDALTSOV, Vladimir Fedorovich, Kirovo-Chepetsk (SU)]. СМЫШЛЯЕВ Леонид Иванович [SU/SU]; Кирово-Чепецк 613020, ул. Сосновая, д. 16, кв. 144 (SU) [SMYSHLYAEV, Leonid Ivanovich, Kirovo-Chepetsk (SU)]. КОНСТАНТИНОВ Борис Алексеевич [SU/SU]; Москва 113648, Северное Чертаново, д. 4, корп. 407, кв. 703 (SU) [KONSTANTINOV, Boris Alexeevich, Moscow (SU)].</p> <p>(74) Агент: ТОРГОВО-ПРОМЫШЛЕННАЯ ПАЛАТА СССР; Москва 103735, ул. Куйбышева, д. 5/2 (SU) [THE USSR CHAMBER OF COMMERCE AND INDUSTRY, Moscow (SU)].</p> <p>(81) Указанные государства: АТ (европейский патент), ВЕ (европейский патент), СН (европейский патент), DE* (европейский патент), FR (европейский патент), GB (европейский патент), IT (европейский патент), JP, LU (европейский патент), NL (европейский патент), SE (европейский патент), US.</p> <p>Опубликована С отчетом о международном поиске.</p>

(54) Title: HEART VALVE PROSTHESIS

(54) Название изобретения: ПРОТЕЗ КЛАПАНА СЕРДЦА



(57) Abstract

A heart valve prosthesis has an annular frame (9) in which is mounted a disk-shaped closing element (10) with an excentrical axis (O-O') of rotation from the closed position to the open one and backward effected by means of a rotation means (11). The latter comprises two support pins (15) provided with cam surfaces (16) intended for rotation of the closing element (10) from its open position to the closed one, and a supporting part (21) which interacts with the closing element (10) in its closed position and is connected to the frame (1) by means of crosspieces (25). Each of the crosspieces (25) has another supporting part (26) interacting with the closing element (10) in its closed position. The vectors (R_{21} , R_{26}) of reaction forces arising on the supporting parts (21 and 26) are of the same direction which is opposite to the vector of the blood flow head resultant force (F_{14}) applied at the mass centre (23). The fulcrum of the reaction forces (R_{21} and R_{26}) is situated in one and the same plane and counterbalances the flow head resultant force (F_{14}).

* Впредь до нового объявления, указание «DE» в международных заявках с датой международной подачи до 3 октября 1990г. будет иметь эффект на территории Федеративной Республики Германии, исключая территорию бывшей ГДР.

Протез клапана сердца имеет кольцеобразный корпус (9), в котором расположен дискообразный запирающий элемент (10) с эксцентричной осью ($0-0^I$) поворота из положения закрытия в положение открытия и обратно, осуществляемого с помощью средства (11) его поворота. Последнее включает две стойки (15), имеющие кулачковые поверхности (16), служащие для осуществления поворота запирающего элемента (10) из положения открытия в положение закрытия, и опорный участок (21), взаимодействующий с запирающим элементом (10) в положении открытия последнего и соединенный с корпусом (9) посредством перемычек (25). Каждая из перемычек (25) имеет еще один опорный участок (26), взаимодействующий с запирающим элементом (10) в положении открытия последнего. Векторы (R_{21} и R_{26}) сил реакций, возникающих в опорных участках (21 и 26), имеют одинаковое направление, которое противоположно вектору равнодействующей силы (F_{I4}) напора тока крови, приложенной в центре (23) масс. Точки приложения сил реакций (R_{21} и R_{26}) лежат по обе стороны от центра (23) масс в одной плоскости и уравнивают равнодействующую силы (F_{I4}) напора.

ИСКЛЮЧИТЕЛЬНО ДЛЯ ЦЕЛЕЙ ИНФОРМАЦИИ

Коды, используемые для обозначения стран-членов РСТ на титульных листах брошюр, в которых публикуются международные заявки в соответствии с РСТ.

AT	Австрия	ES	Испания	MG	Мадагаскар
AU	Австралия	FI	Финляндия	ML	Мали
BB	Барбадос	FR	Франция	MR	Мавритания
BE	Бельгия	GA	Габон	MW	Малави
BF	Буркина Фасо	GB	Великобритания	NL	Нидерланды
BG	Болгария	GR	Греция	NO	Норвегия
VJ	Венин	HU	Венгрия	PL	Польша
BR	Бразилия	IT	Италия	RO	Румыния
CA	Канада	JP	Япония	SD	Судан
CF	Центральноафриканская Республика	KP	Корейская Народно-Демократическая Республика	SE	Швеция
CG	Конго	KR	Корейская Республика	SN	Сенегал
CH	Швейцария	LI	Лихтенштейн	SU	Советский Союз
CM	Камерун	LK	Шри Ланка	TD	Чад
DE	Германия	LU	Люксембург	TG	Того
DK	Дания	MC	Монако	US	Соединенные Штаты Америки

ПРОТЕЗ КЛАПАНА СЕРДЦА

Область техники

Изобретение относится к медицинской технике, а в частности — к протезу клапана сердца.

5 Наиболее успешно настоящее изобретение может быть использовано для замены пораженных естественных аортальных и митральных клапанов сердца человека. Не менее успешно настоящее изобретение может быть использовано для замены пораженных трикуспидального клапана и клапана легочной артерии.

10 Предшествующий уровень техники

Сердечно-сосудистые заболевания стали в последние годы в силу своей распространенности и тяжести осложнений одним из самых грозных врагов человека, а лечение их — одной из важнейших задач современной хирургии.

15 Поражения клапанов сердца в виде их стеноза встречаются в современной клинической практике очень часто и составляют до 25% от числа органических заболеваний сердца. В большинстве случаев возможно только хирургическое лечение путем замены пораженных естественных клапанов протезами.

20 Протез клапана сердца представляет собой обратный клапан, обеспечивающий прямой ток крови при открытии запирающего элемента и предотвращающий обратный ток крови при закрытии запирающего элемента.

25 Проблема создания протезов клапанов сердца, способных обеспечить хотя бы удовлетворительную замену пораженных естественных клапанов сердца, имеет тридцатилетнюю историю. Наиболее широкое применение в мировой клинической практике получила конструкция протеза клапана сердца с дисковым запирающим элементом, благодаря малой массе, улучшенным гемодинамическим характеристикам и удовлетворительным тромборезистентным свойствам. Однако до настоящего времени не создано ни одного идеального протеза клапана сердца, механически надежного и долговечного, гемодинамически адекватного

30 и тромборезистентного.

В последние пятнадцать лет широкое применение в клинической практике нашла конструкция протеза клапана сердца (ДЕ 2013866С₃).

Известный протез имеет кольцеобразный корпус, в котором расположен дискообразный запирающий элемент с эксцент-

ричной осью поворота из положения закрытия в положение открытия и обратно. Поворот запирающего элемента осуществлен с помощью средства, включающего два элемента. Первый элемент расположен со стороны поверхности запирающего элемента, обращенной к прямому току крови, консольно закреплен на корпусе и представляет собой две кулачковые поверхности, соединенные между собой посредством перемычки. Второй элемент указанного средства расположен со стороны поверхности запирающего элемента, обращенной к обратному току крови, закреплен на корпусе, выполнен V -образным и имеет опорный участок и кулачковую поверхность. На поверхности дискообразного запирающего элемента, обращенной к обратному току крови, выполнено концентричное углубление, в котором расположена кулачковая поверхность второго элемента.

При открытии протеза клапана под действием давления крови запирающий элемент, взаимодействуя поверхностью углубления с кулачковой поверхностью второго элемента средства поворота, поворачивается вокруг эксцентричной оси на заданный угол, соответствующий положению открытия. Набегающий поток крови разделяется дисковым запирающим элементом на две существенно неравные части. При этом большая часть потока движется по линии, совпадающей с лобовой поверхностью диска, изменяя свое направление, а меньшая часть потока стремится сохранить свое прямолинейное движение. В результате этого однородная структура набегающего потока разрушается. Возникают отрывные течения, приводящие к росту гидравлического сопротивления протеза клапана и образованию вихревых зон, способствующих процессу тромбообразования в зоне малого проходного сечения протеза клапана. Наличие в этой опасной зоне второго элемента средства поворота запирающего элемента еще более увеличивает опасность тромбоза.

Поэтому известная конструкция протеза клапана сердца наряду с достоинствами, как-то малый вес, небольшой градиент давления на клапане и тому подобное, обладает недостатком, заключающимся в том, что в области малого прохождения сечения клапана размещен второй элемент средства поворота запирающего элемента, что ухудшает условия омывания кровью элементов клапана, из-за чего возможно образование тромбов.

Попытки исключения возникновения застойных зон, а следовательно, зон возможного тромбообразования в области малого проходного сечения протеза клапана сердца привели к появлению конструкции протеза клапана, описанной в
5 (SU, A, 1035867).

Этот протез клапана имеет кольцеобразный корпус, в котором расположен дискообразный запирающий элемент с эксцентричной осью поворота из положения закрытия в положение открытия и обратно. Запирающий элемент имеет вогнутую поверхность, обращенную к прямому току крови, и выпуклую поверхность, обращенную к обратному току крови, на которой выполнено концентричное углубление. Поворот запирающего элемента осуществляется с помощью средства, включающего два элемента. Первый элемент расположен со стороны поверхности запирающего элемента, обращенной к прямому току крови, и включает две консольно закрепленные на корпусе стойки. Свободные концы стоек направлены внутрь корпуса. Второй элемент указанного средства расположен со стороны поверхности запирающего элемента, обращенной к обратному току крови, закреплен на корпусе и имеет опорный участок, расположенный эксцентрично в концентричном углублении запирающего элемента.
10
15
20

Запирающий элемент в протезе клапана выполнен в виде выпукло-вогнутой линзы, обращенной вогнутостью к потоку. Профиль запирающего элемента выбран таким, чтобы обеспечить наиболее благоприятное распределение сдвиговых напряжений в потоке крови и наиболее полные и быстрые открытие и закрытие запирающего элемента. Кроме того, выпукло-вогнутая форма запирающего элемента позволила перенести ось поворота запирающего элемента к центру клапана, чем достигнуто более равномерное разделение набегающего потока крови. Для исключения образования застойных зон, а следовательно, зон возможного тромбообразования места крепления второго элемента средства поворота к корпусу вынесены в зону большего проходного сечения клапана, где более благоприятные условия обтекания.
25
30
35

При открытии протеза клапана сердца под действием избыточного давления крови запирающий элемент, взаимодействуя поверхностью углубления с опорным участком второго элемента,

поворачивается вокруг эксцентричной оси на заданный угол, соответствующий положению открытия. В открытом положении запирающий элемент взаимодействует с опорным участком второго элемента средства поворота, расположенным по течению прямого тока крови выше центра масс запирающего элемента, и с опорными поверхностями первого элемента средства поворота.

При избыточном давлении крови перед клапаном на запирающий элемент действует распределенная по его площади нагрузка, равнодействующая которой приложена в центре масс запирающего элемента, поэтому при взаимодействии запирающего элемента с первым и вторым элементами средства поворота в открытом положении клапана возникают силы реакции, которые относительно центра масс запирающего элемента создают момент сил, величина которого зависит от соотношения плеч, первым из которых является расстояние от центра масс до точки взаимодействия второго элемента с запирающим элементом, а вторым плечом является расстояние от точки взаимодействия второго элемента с запирающим элементом до точки взаимодействия первого элемента средства поворота с запирающим элементом. Величина сил реакции на первом элементе равна отношению произведения равнодействующей силы напора тока крови, приложенной в центре масс, на расстояние от центра масс до точки взаимодействия первого элемента с запирающим элементом к расстоянию между точками взаимодействия первого и второго элементов с запирающим элементом, а величина сил реакций на втором элементе равна отношению произведения равнодействующей силы напора тока крови на расстояние от центра масс до точки взаимодействия второго элемента с запирающим элементом к расстоянию между точками взаимодействия первого и второго элементов с запирающим элементом. Поскольку первое плечо, а именно расстояние от центра масс до точки взаимодействия первого элемента с запирающим элементом, значительно больше второго, а, именно расстояния между точками взаимодействия первого и второго элементов с запирающим элементом, то сила реакции, возникающая в точке взаимодействия первого элемента средства поворота с запирающим элементом так же будет значительна, как и сила реакции в точке контакта второго элемента, что приводит к накоплению и концентрации усталост-

ных напряжений в местах крепления первого и второго элементов средства поворота запирающего элемента к корпусу, а это со временем ведет к деструкции материала на этих участках и отрыву (поломке) первого или второго элементов средства поворота запирающего элемента от кольцевого корпуса. При открытии протеза клапана дисковый запирающий элемент под действием потока крови вначале ускоряется, а затем ударяется о стойки. Поскольку запирающий элемент обладает достаточно большим моментом инерции в первоначальной фазе открытия, то его скорость движения отстает от скорости потока крови, а приобретая скорость потока, запирающий элемент ударяется о стойки с силой, пропорциональной величине его момента инерции. Большие нагрузки в местах взаимодействия запирающего элемента с первым и вторым элементами средства поворота ведут к повышенному износу или даже выкрашиванию материала запирающего элемента, что вынуждает использовать диск большей толщины, а значит и веса, а это увеличивает его инерционность при движении и импульс силы в момент касания элементов средства поворота, обуславливающий возникновение больших контактных напряжений на запирающем элементе, на стойках и втором элементе средства поворота запирающего элемента, ускоряющие износ последнего, что в конечном итоге снижает надежность протеза клапана сердца.

Раскрытие изобретения

В основу изобретения положена задача создать протез клапана сердца, в котором конструктивное выполнение второго элемента средства поворота обеспечило бы снижение нагрузки в зоне взаимодействия второго элемента с запирающим элементом, а также снизило бы нагрузку на первый элемент средства поворота, что повысило бы надежность протеза и его срок службы.

Поставленная задача решается тем, что в протезе клапана сердца, содержащем кольцеобразный корпус, в котором расположен дискообразный запирающий элемент с эксцентричной осью поворота из положения закрытия в положение открытия и обратно, осуществляемого с помощью средства его поворота, включающего два элемента, первый из которых расположен со стороны поверхности запирающего элемента, обращенной к прямому току крови, и закреплен на корпусе, а второй элемент

- 6 -

закреплен на корпусе, расположен со стороны поверхности запирающего элемента, обращенной к обратному току крови, и имеет опорный участок, взаимодействующий с запирающим элементом в его открытом положении и расположенный выше
5 центра масс запирающего элемента по течению прямого тока крови, согласно изобретению, второй элемент средства поворота снабжен по меньшей мере еще одним опорным участком, взаимодействующим с запирающим элементом в положении открытия последнего и расположенным ниже центра масс запирающего
10 элемента по течению прямого тока крови.

Такое конструктивное выполнение средства поворота позволяет уравновесить запирающий элемент в прямом потоке крови в положении открытия за счет расположения его центра масс между опорными участками второго элемента средства
15 поворота. Векторы сил реакций, каждая из которых возникает в опорном участке, имеют одинаковое направление, которое противоположно вектору равнодействующей силы напора. Точки приложения сил реакций и точка приложения силы напора, расположенная в центре масс, лежат в одной плоскости, при этом
20 точки приложения сил реакций расположены по обе стороны от центра масс. Разница длин плеч приложения сил реакций, возникающих в опорных участках, незначительна, что практически не приведет к увеличению величины сил реакций. Такое конструктивное выполнение протеза клапана сердца приводит
25 к уравновешиванию равнодействующей силы напора, то есть величина нагрузки на второй элемент средства поворота и запирающий элемент будет снижена.

Целесообразно второй опорный участок выполнить плоским по всей поверхности взаимодействия с поверхностью запирающего элемента, выполненной плоской в зоне взаимодействия.
30

Такое конструктивное выполнение клапана приводит к снижению контактных напряжений в зоне взаимодействия плоских поверхностей за счет равномерного распределения нагрузки от сил реакций по всей площади взаимодействия запирающего
35 элемента и второго элемента средства поворота.

Рекомендуется, чтобы запирающий элемент в меридиональном сечении клапана имел форму трапеции, каждая боковая сторона которой плавно сопряжена с ее основаниями вогнутой

линией.

Такая форма запирающего элемента позволяет уменьшить его массу, а значит и момент инерции, при сохранении прочности, что уменьшает ударные нагрузки протеза клапана и
5 снижает шум от работы протеза.

Краткое описание чертежей

Существо изобретения станет более понятным из следующего конкретного примера его выполнения и прилагаемых чертежей, на которых:

10 фиг.1 схематично изображает сердце человека с установленными в нем аортальным и митральным протезами клапанов, согласно изобретению;

 фиг.2 - протез клапана сердца в положении открытия, в изометрии;

15 фиг.3 - разрез III-III на фиг.2, повернутый на некоторый угол до совмещения с плоскостью чертежа, в увеличенном масштабе;

 фиг.4 - вид на протез клапана, согласно изобретению, со стороны обратного тока крови при закрытом положении запирающего элемента;

20 фиг.5 - сечение У-У на фиг.2, в увеличенном масштабе;

 фиг.6 изображает запирающий элемент в меридиональном сечении VI-IV протеза клапана на фиг.4, повернутый на некоторый угол до совмещения с плоскостью чертежа.

25 Лучший вариант осуществления изобретения

Для замены пораженных естественных клапанов сердца I (фиг.1) в отверстии фиброзного кольца 2, соединяющего левый желудочек 3 с левым предсердием 4, устанавливают протез митрального клапана 5 сердца, а в отверстии фиброзного
30 кольца 6, соединяющего левый желудочек 3 с аортой 7, размещают протез аортального клапана 8 сердца. Аортальный протез клапана 8 сердца содержит кольцеобразный корпус 9 (фиг.2), в котором расположен дискообразный запирающий элемент 10 с эксцентричной осью 0-0^I поворота из положения закрытия в
35 положение открытия и обратно, осуществляемого с помощью средства II его поворота. Средство II поворота включает два элемента. Первый элемент 12 (фиг.3) расположен со стороны поверхности 13 запирающего элемента 10, обращенной к прямому току крови, изображенному стрелкой 14 со штрихами, и пред-

- 8 -

ставляет собой две небольших стойки 15, консольно закрепленных на корпусе 9 клапана и имеющих кулачковые поверхности 16, служащие для осуществления поворота запирающего элемента 10 из положения открытия в положение закрытия. На 5 корпусе 9, выполнен выступ 17, ограничивающий перемещение запирающего элемента 10 в положении закрытия. Второй элемент 18 средства поворота 11 расположен со стороны поверхности 19 запирающего элемента 10, обращенной к обратному току крови, изображенному стрелкой 20. Второй элемент 18 10 содержит опорный участок 21, взаимодействующий с концентричным круговым углублением 22, выполненным на поверхности 19 запирающего элемента 10, и расположенный выше центра 23 масс запирающего элемента 10 в открытом положении по течению прямого тока крови. Опорный участок 21 элемента 18 15 соединен с корпусом 9 в зоне большего проходного сечения 24 протеза клапана относительно эксцентричной оси $O-O^I$ (фиг.4) поворота запирающего элемента 10 с помощью перемычек 25 (фиг.2). Каждая из перемычек 25 (фиг.3) имеет еще один опорный участок 26, взаимодействующий с запирающим элементом 10 20 в положении открытия последнего и расположенный ниже центра 23 масс запирающего элемента 10 по течению прямого тока крови. Стойки 15 расположены симметрично относительно плоскости, проходящей через ось клапана, перпендикулярно эксцентричной оси $O-O^I$ (фиг.4) поворота. Каждый опорный участок 26 (фиг.5) перемычек 25 выполнен плоским по всей поверхности взаимодействия с поверхностью 27 запирающего элемента 10, которая также выполнена плоской. Запирающий элемент 10 (фиг.6) в меридиональном сечении протеза клапана 25 сердца имеет форму трапеции, верхнее основание 28 которой 30 выполнено в виде ломаной линии, имеющей два плоских участка. Нижнее основание 29 трапеции образовано вогнутой дугой, а ее боковые стороны 30 и 31 сопряжены с основаниями 28 и 29 и образованы вогнутыми дугами.

Для вшивания протеза клапана 8 (фиг.1) сердца в естественное фиброзное кольцо 2 предусмотрена манжета 32 (фиг.2), 35 которая установлена на наружной поверхности 33 корпуса 9 между кольцевыми выступами 34 и закреплена нитями (на фиг. не показано).

Работу протеза клапана сердца рассмотрим на примере

аортального клапана 8 (фиг.1).

При сокращении желудочка 3 сердца I перед клапаном 8 возникает избыточное давление, под действием которого запирающий элемент 10 (фиг.3) за счет взаимодействия поверхности концентричного углубления 22 с опорным участком 21 элемента 18 средства поворота II поворачивается вокруг эксцентрично расположенной оси $O-O^I$ (фиг.4) до взаимодействия в положении открытия с опорными участками 26 перемычек 25. Векторы R_{26} и R_{21} (фиг.3) сил реакций, возникающих в опорных участках 26 и 21, имеют одинаковое направление, которое противоположно вектору равнодействующей силы F_{I4} напора тока крови. Точки приложения сил реакций R_{26} и R_{21} и равнодействующей силы F_{I4} напора лежат в одной плоскости меридионального сечения протеза клапана, при этом точки приложения сил реакций R_{26} и R_{21} лежат по обе стороны от центра 23 масс и уравнивают равнодействующую силы F_{I4} напора.

При открытии протеза клапана дисковый запирающий элемент 10 под действием тока крови вначале ускоряется, а затем ударяется о кулачковые поверхности 16 стоек 15. Поскольку запирающий элемент 10 обладает достаточно большим моментом инерции в первоначальной фазе открытия, то его скорость движения отстает от скорости тока крови, а приобретаемая скорость тока, запирающий элемент 10 ударяется о стойки 15 с силой, пропорциональной величине его момента инерции, который достаточно мал из-за снижения массы запирающего элемента 10, обусловленного трапецеобразной формой сечения последнего. Ударные нагрузки распределяются по плоскости взаимодействия опорных участков 26 (фиг.5) с плоской поверхностью 27 запирающего элемента 10. Площадь опорных участков 26 выбирают из условия снижения контактных напряжений в зоне взаимодействия и уменьшения травмирования форменных элементов крови. Так как центр 23 (фиг.3) масс запирающего элемента 10 в его открытом положении находится между опорными участками 21 и 26 второго элемента 18 средства поворота запирающего элемента 10, то последний уравнивается в токе крови. Все это снижает износ протеза клапана и повышает его надежность.

В открытом положении протеза клапана 8 через него про-

- 10 -

ходит максимальный объем прямого тока крови, показанного стрелкой 14. Ввиду того, что образование тромбов происходит, в основном, на участках протеза, омываемых кровью в меньшей степени, то соединение опорного участка 21 второго
5 элемента 18 средства поворота 11 с корпусом 9 в зоне большего проходного сечения 24 протеза клапана повысит его тромборезистентные свойства.

При расслаблении желудочка 3 сердца 1 за клапаном 8 возникает избыточное давление крови, под действием которого
10 запирающий элемент 10, взаимодействуя с кулачковыми поверхностями 16 стоек 15, поворачивается вокруг оси 0-0^I до взаимодействия с выступом 17 на корпусе 9. Обратный ток крови, показан стрелкой 20.

Снижение толщины периферии запирающего элемента 10 при
15 сохранении его прочности из-за распределения по его поверхности нагрузки уменьшает его момент инерции, что повышает быстродействие протеза и снижает нагрузки и шум при работе.

Промышленная применимость

Исследования протезов клапанов, выполненных согласно
20 изобретению, на стенде ускоренных испытаний в течение времени, эквивалентного 40 годам работы клапана в организме, показали их высокую долговечность и надежность. Износ взаимодействующих элементов протеза клапана незначителен, гидродинамические и функциональные характеристики протезов
25 клапанов практически не изменились.

После лабораторных исследований образцы протезов клапанов сердца были направлены на расширенные клинические испытания, которые подтвердили высокую тромборезистентность и гемодинамическую эффективность данной конструкции.

- II -

ФОРМУЛА ИЗОБРЕТЕНИЯ

5 I. Протез клапана сердца, в кольцеобразном корпусе (9) которого расположен дискообразный запирающий элемент (10) с эксцентричной осью поворота из положения закрытия в по-
10 ложение открытия и обратно, осуществляемого с помощью сред-
ства (II) его поворота, включающего два элемента, первый
элемент (12) расположен со стороны поверхности запирающего
элемента (10), обращенной к прямому току крови, и закреплен
на корпусе (9), а второй элемент (18) закреплен на корпу-
15 се (9), расположен со стороны поверхности запирающего эле-
мента (19), обращенной к обратному току крови, и имеет опор-
ный участок (21), взаимодействующий с запирающим элемен-
том (10) в открытом положении последнего и расположенный
выше центра масс (23) запирающего элемента (10) по течению
20 прямого тока крови, характеризующийся тем, что второй эле-
мент (18) средства (II) поворота снабжен по меньшей мере еще
одним опорным участком (26), взаимодействующим с запирающим
элементом (10) в положении открытия последнего и расположен-
ным ниже центра масс (23) запирающего элемента (10) по те-
25 чению прямого тока крови.

2. Протез клапана сердца по п.1, характеризующийся тем, что второй опорный участок (26) выполнен плоским по всей поверхности взаимодействия с поверхностью (27) запирающего элемента (10), выполненной плоской в зоне взаимодей-
25 ствия.

3. Протез клапана сердца по п.2, характеризующийся тем, что запирающий элемент (10) в меридиональном сечении клапана имеет форму трапеции, каждая боковая сторона (32,33) которой плавно сопряжена с ее основаниями вогнутой линией.

1/3

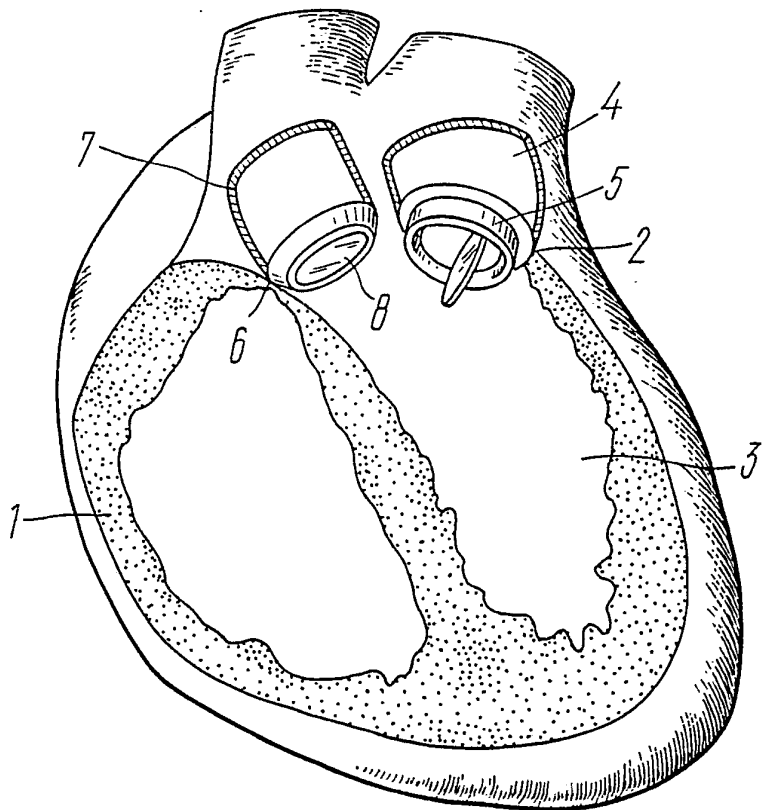


FIG. 1

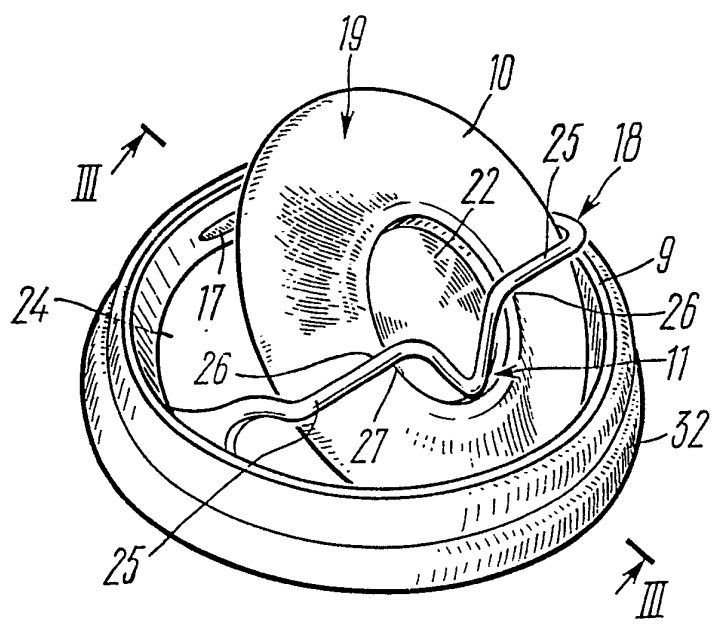


FIG. 2

2/3

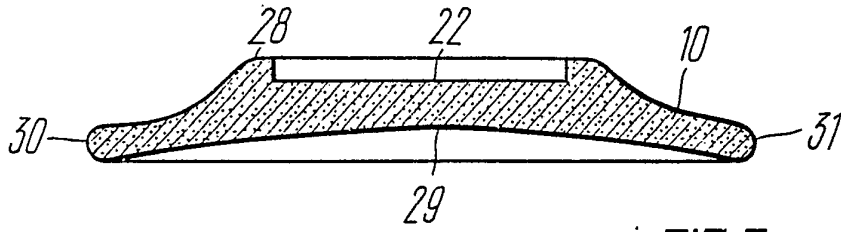


FIG. 6

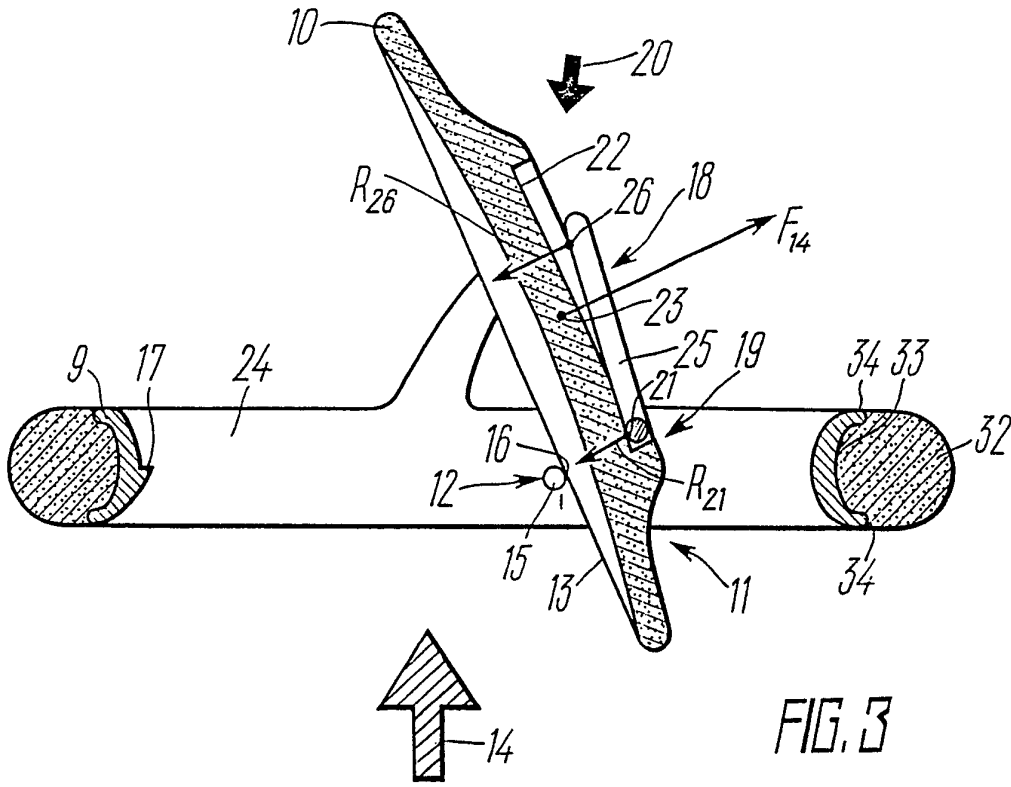


FIG. 3

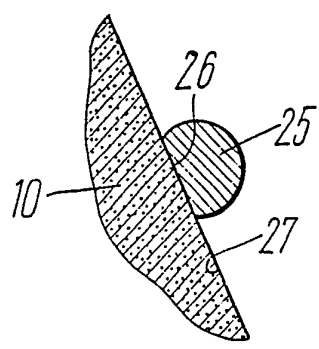


FIG. 5

3/3

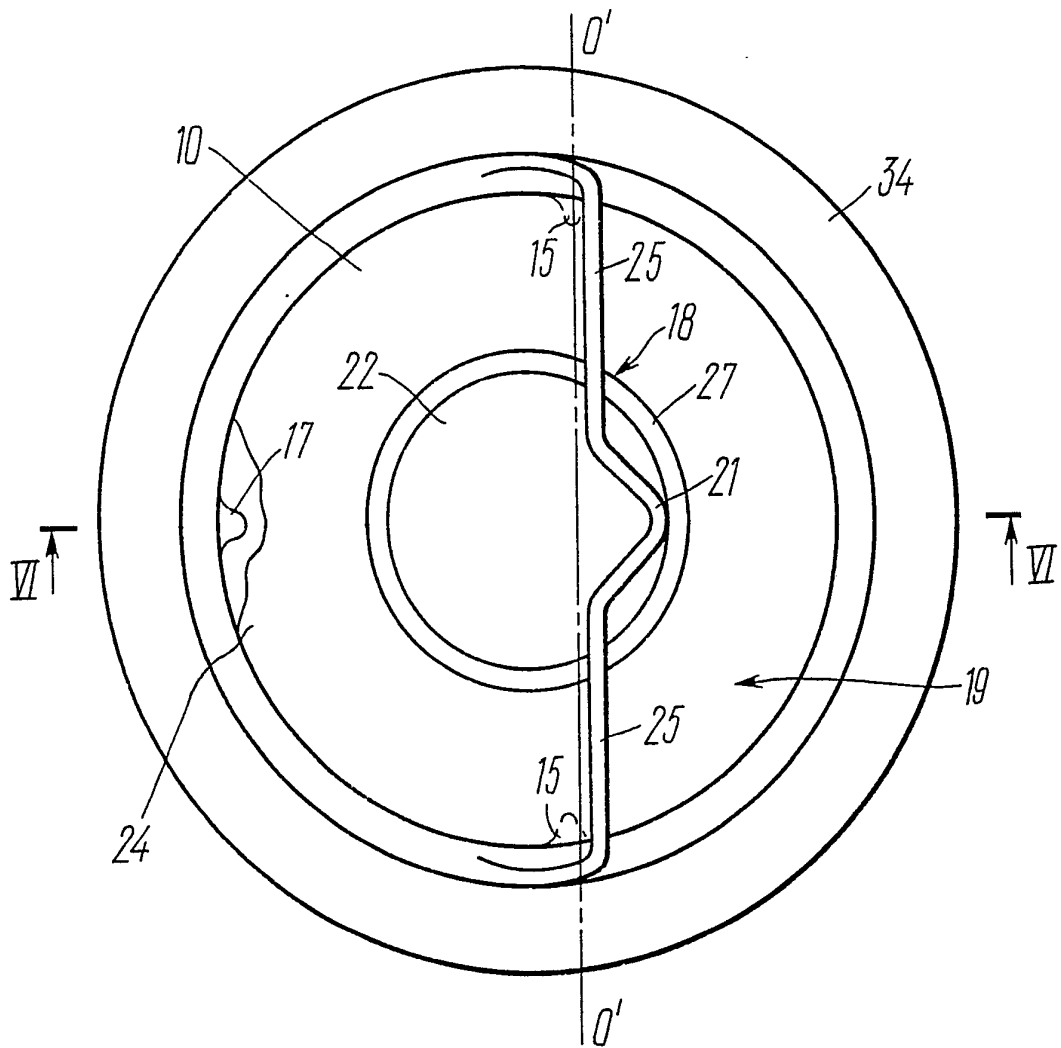


FIG. 4

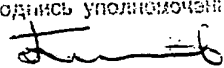
INTERNATIONAL SEARCH REPORT

International Application No PCT/SU 89/00217

I. CLASSIFICATION OF SUBJECT MATTER (if several classification symbols apply, indicate all) ⁶		
According to International Patent Classification (IPC) or to both National Classification and IPC		
IPC ⁵ : A 61 F 2/24		
II. FIELDS SEARCHED		
Minimum Documentation Searched ⁷		
Classification System	Classification Symbols	
IPC ⁴	A 61 F 2/24	
Documentation Searched other than Minimum Documentation to the Extent that such Documents are Included in the Fields Searched ⁸		
III. DOCUMENTS CONSIDERED TO BE RELEVANT ⁹		
Category [*]	Citation of Document, ¹¹ with indication, where appropriate, of the relevant passages ¹²	Relevant to Claim No. ¹³
A	US,A,3698018 (DONALD P.SHILEY), 17 October 1972 (17.10.72)	1-3
A	US,A,4494253 (DEMETRIO BICER), 22 January 1985 (22.01.85)	1-3
A	SU,A,1082425 (N.A.IOFIS et al.), 30 March 1984 (30.03.84)	1-3
<p>[*] Special categories of cited documents: ¹⁰</p> <p>"A" document defining the general state of the art which is not considered to be of particular relevance</p> <p>"E" earlier document but published on or after the international filing date</p> <p>"L" document which may throw doubts on priority claim(s) or which is cited to establish the publication date of another citation or other special reason (as specified)</p> <p>"O" document referring to an oral disclosure, use, exhibition or other means</p> <p>"P" document published prior to the international filing date but later than the priority date claimed</p> <p>"T" later document published after the international filing date or priority date and not in conflict with the application but cited to understand the principle or theory underlying the invention</p> <p>"X" document of particular relevance: the claimed invention cannot be considered novel or cannot be considered to involve an inventive step</p> <p>"Y" document of particular relevance: the claimed invention cannot be considered to involve an inventive step when the document is combined with one or more other such documents, such combination being obvious to a person skilled in the art</p> <p>"&" document member of the same patent family</p>		
IV. CERTIFICATION		
Date of the Actual Completion of the International Search	Date of Mailing of this International Search Report	
03 April 1990 (03.04.90)	24 April 1990 (24.04.90)	
International Searching Authority	Signature of Authorized Officer	
EUROPEAN PATENT OFFICE		

ОУЧЕТ О МЕЖДУНАРОДНОМ ПОИСКЕ

Международная заявка № PCT/SU 89/00217

I. КЛАССИФИКАЦИЯ ОБЪЕКТА ИЗОБРЕТЕНИЯ (если применяются несколько классификационных индексов, укажите все)		
В соответствии с Международной классификацией изобретений (МКИ) или как в соответствии с национальной классификацией, так и с МКИ 5 A61F 2/24		
II. ОБЛАСТИ ПОИСКА		
Минимум документации, охваченной поиском ⁷		
Система классификации	Классификационные рубрики	
МКИ ⁴	A61F 2/24	
Документация, охваченная поиском и не входившая в минимум документации, в той мере, насколько она входит в область поиска ⁸		
III. ДОКУМЕНТЫ, ОТНОСЯЩИЕСЯ К ПРЕДМЕТУ ПОИСКА ⁹		
Категория ¹⁰	Ссылка на документ ¹¹ , с указанием, где необходимо, частей, относящихся к предмету поиска ¹²	Относится к пункту формулы № ¹³
A	US, A, 3698018 (DONALD P. SHILEY), 17 октября 1972 (17.10.72)	I-3
A	US, A, 4494253 (DEMETRIO BICER), 22 января 1985 (22.01.85)	I-3
A	SU, A, 1082425 (Н.А. Иофис и др.), 30 марта 1984 (30.03.84)	I-3
<p>⁹ Особые категории ссылочных документов¹⁰:</p> <ul style="list-style-type: none"> • A* документ, определяющий общий уровень техники, который не имеет наиболее близкого отношения к предмету поиска. • E* более ранний патентный документ, не опубликованный на дату международной подачи или после нее. • I* документ, подтверждающий сомнения притязание(я) на приоритет, или который приводится с целью установления даты публикации другого ссылочного документа, а также в других целях (как указано). • O* документ, относящийся к устному раскрытию, применению, выставке и т. д. • P* документ, опубликованный до даты международной подачи, но после даты истечения первоначального приоритета. • T* более поздний документ, опубликованный после даты международной подачи или даты приоритета и не порочащий заявку, но приведенный для пояснения принципа или теории, на которых основывается изобретение. • X* документ, имеющий наиболее близкое отношение к предмету поиска; заявленное изобретение не обладает новизной и изобретательским уровнем. • Y* документ, имеющий наиболее близкое отношение к предмету поиска; документ в сочетании с одним или несколькими подобными документами порочит изобретательский уровень заявленного изобретения, такое сочетание должно быть очевидно для лица, обладающего познаниями в данной области техники. • Z* документ, действующий членом одного и того же патентного семейства. 		
IV. УДОСТОВЕРЕНИЕ ОТЧЕТА		
Дата действительного завершения международного поиска	Дата отправки настоящего отчета о международном поиске	
03 апреля 1990 (03.04.90)	24 апреля 1990 (24.04.90)	
Международный поисковый орган	Подпись уполномоченного лица	
ISA/SU	 Н.Шепелев	