



(12)发明专利申请

(10)申请公布号 CN 105916711 A

(43)申请公布日 2016.08.31

(21)申请号 201480073120.2

(74)专利代理机构 上海市华诚律师事务所
31210

(22)申请日 2014.11.17

代理人 张丽颖 高永志

(30)优先权数据

2014-003912 2014.01.14 JP

(51)Int.Cl.

B60H 1/22(2006.01)

(85)PCT国际申请进入国家阶段日

B60H 1/08(2006.01)

2016.07.13

B60H 1/32(2006.01)

(86)PCT国际申请的申请数据

B60K 11/02(2006.01)

PCT/JP2014/005753 2014.11.17

B60L 11/18(2006.01)

(87)PCT国际申请的公布数据

W02015/107582 JA 2015.07.23

(71)申请人 株式会社电装

地址 日本爱知县

(72)发明人 山中隆 大见康光 榎本宪彦

加藤吉毅 三浦功嗣

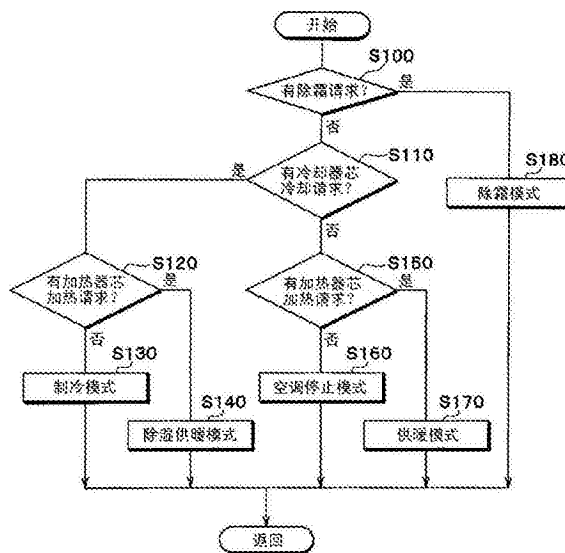
权利要求书6页 说明书34页 附图28页

(54)发明名称

车辆用热管理系统

(57)摘要

车辆用热管理系统具备:切换部(21、22),对热介质外部气体热交换器(13)、发动机用热传递部(18)及逆变器(19)等发热设备各自在如下状态之间进行切换:热介质在与热介质冷却用热交换器(14)之间循环的状态;热介质在与热介质加热用热交换器(15)之间循环的状态;流量调整部(21、22),对热介质外部气体热交换器(13)及发动机用热传递部(18)各自调整热介质的流量;空调请求部(88),进行由空气冷却用热交换器(16)冷却送风空气的冷却请求及由空气加热用热交换器(17)加热送风空气的加热请求;控制装置(70),基于有无来自空调请求部(88)的冷却请求及有无来自空调请求部(88)的加热请求,来控制切换部(21、22)、压缩机(32)及流量调整部(21、22)中的至少一个的动作。



1. 一种车辆用热管理系统,其特征在于,具备:

第一泵(11)及第二泵(12),该第一泵(11)及第二泵(12)吸入并排出热介质;

压缩机(32),该压缩机(32)吸入并排出制冷剂;

热介质加热用热交换器(15),该热介质加热用热交换器(15)使从所述压缩机(32)排出的所述制冷剂与通过所述第二泵(12)吸入并排出的所述热介质进行热交换,从而加热所述热介质;

减压装置(33),该减压装置(33)使从所述热介质加热用热交换器(15)流出的所述制冷剂减压膨胀;

热介质冷却用热交换器(14),该热介质冷却用热交换器(14)使由所述减压装置(33)减压膨胀的所述制冷剂与通过所述第一泵(11)吸入并排出的所述热介质进行热交换,从而冷却所述热介质;

热介质外部气体热交换器(13),该热介质外部气体热交换器(13)使所述热介质与外部气体进行热交换;

空气冷却用热交换器(16),该空气冷却用热交换器(16)使由所述热介质冷却用热交换器(14)冷却的所述热介质与向车室内吹送的送风空气进行显热交换,从而冷却所述送风空气;

空气加热用热交换器(17),该空气加热用热交换器(17)使由所述热介质加热用热交换器(15)加热的所述热介质与向车室内吹送的送风空气进行显热交换,从而加热所述送风空气;

发动机用热传递部(18),该发动机用热传递部(18)在发动机(61)与所述热介质之间进行热传递;

热传递设备(19),该热传递设备(19)具有供所述热介质流通的流路,且在该热传递设备(19)与所述热介质之间进行热传递;

切换部(21,22),该切换部(21,22)对所述热介质外部气体热交换器(13)在如下状态之间进行切换:所述热介质在该热介质外部气体热交换器(13)与所述热介质冷却用热交换器(14)之间循环的状态、所述热介质在该热介质外部气体热交换器(13)与所述热介质加热用热交换器(15)之间循环的状态,并且该切换部(21,22)对所述发动机用热传递部(18)在如下状态之间进行切换:所述热介质在该发动机用热传递部(18)与所述热介质冷却用热交换器(14)之间循环的状态、所述热介质在该发动机用热传递部(18)与所述热介质加热用热交换器(15)之间循环的状态,并且该切换部(21,22)对所述热传递设备(19)在如下状态之间进行切换:所述热介质在该热传递设备(19)与所述热介质冷却用热交换器(14)之间循环的状态、所述热介质在该热传递设备(19)与所述热介质加热用热交换器(15)之间循环的状态;

流量调整部(21,22),该流量调整部(21,22)对所述热介质外部气体热交换器(13)及所述发动机用热传递部(18)分别调整所述热介质的流量;

空调请求部(88),该空调请求部(88)进行由所述空气冷却用热交换器(16)冷却所述送风空气的冷却请求、及由所述空气加热用热交换器(17)加热所述送风空气的加热请求;及

控制装置(70),该控制装置(70)基于有无来自所述空调请求部(88)的所述冷却请求及有无来自所述空调请求部(88)的所述加热请求,来控制所述切换部(21,22)、所述压缩机

(32)及所述流量调整部(21,22)中的至少一个的动作。

2. 根据权利要求1所述的车辆用热管理系统,其特征在于,

在有来自所述空调请求部(88)的所述冷却请求的情况下,所述控制装置(70)控制所述切换部(21,22)、所述压缩机(32)及所述流量调整部(21,22)中的至少一个的动作,以使向所述空气冷却用热交换器(16)流动的所述热介质的温度处于冷却温度范围内。

3. 根据权利要求1或2所述的车辆用热管理系统,其特征在于,

在有来自所述空调请求部(88)的所述加热请求的情况下,所述控制装置(70)控制所述切换部(21,22)、所述压缩机(32)及所述流量调整部(21,22)中的至少一个的动作,以使向所述空气加热用热交换器(17)流动的所述热介质的温度处于加热温度范围内。

4. 一种车辆用热管理系统,其特征在于,具备:

第一泵(11)及第二泵(12),该第一泵(11)及第二泵(12)吸入并排出热介质;

压缩机(32),该压缩机(32)吸入并排出制冷剂;

热介质加热用热交换器(15),该热介质加热用热交换器(15)使从所述压缩机(32)排出的所述制冷剂与通过所述第二泵(12)吸入并排出的所述热介质进行热交换,从而加热所述热介质;

减压装置(33),该减压装置(33)使从所述热介质加热用热交换器(15)流出的所述制冷剂减压膨胀;

热介质冷却用热交换器(14),该热介质冷却用热交换器(14)使由所述减压装置(33)减压膨胀的所述制冷剂与通过所述第一泵(11)吸入并排出的所述热介质进行热交换,从而冷却所述热介质;

热介质外部气体热交换器(13),该热介质外部气体热交换器(13)使所述热介质与外部气体进行热交换;

空气冷却用热交换器(16),该空气冷却用热交换器(16)使由所述热介质冷却用热交换器(14)冷却的所述热介质与向车室内吹送的送风空气进行显热交换,从而冷却所述送风空气;

空气加热用热交换器(17),该空气加热用热交换器(17)使由所述热介质加热用热交换器(15)加热的所述热介质与向车室内吹送的送风空气进行显热交换,从而加热所述送风空气;

发动机用热传递部(18),该发动机用热传递部(18)在发动机(61)与所述热介质之间进行热传递;

热传递设备(19),该热传递设备(19)具有供所述热介质流通的流路,且在该热传递设备(19)与所述热介质之间进行热传递;

切换部(21,22),该切换部(21,22)对所述热介质外部气体热交换器(13)在如下状态之间进行切换:所述热介质在该热介质外部气体热交换器(13)与所述热介质冷却用热交换器(14)之间循环的状态、所述热介质在该热介质外部气体热交换器(13)与所述热介质加热用热交换器(15)之间循环的状态,并且该切换部(21,22)对所述发动机用热传递部(18)在如下状态之间进行切换:所述热介质在该发动机用热传递部(18)与所述热介质冷却用热交换器(14)之间循环的状态、所述热介质在该发动机用热传递部(18)与所述热介质加热用热交换器(15)之间循环的状态,并且该切换部(21,22)对所述热传递设备(19)在如下状态之间

进行切换:所述热介质在该热传递设备(19)与所述热介质冷却用热交换器(14)之间循环的状态、所述热介质在该热传递设备(19)与所述热介质加热用热交换器(15)之间循环的状态;

流量调整部(21,22),该流量调整部(21,22)对所述热介质外部气体热交换器(13)及所述发动机用热传递部(18)分别调整所述热介质的流量;及

控制装置(70),该控制装置(70)基于所述发动机热介质的温度、向所述空气冷却用热交换器(16)流动的所述热介质的温度、及向所述空气加热用热交换器(17)流动的所述热介质的温度中的至少一个,来控制所述切换部(21,22)、所述压缩机(32)及所述流量调整部(21,22)中的至少一个的动作。

5. 根据权利要求1-3中任一项所述的车辆用热管理系统,其特征在于,

所述控制装置(70)基于所述发动机热介质的温度、向所述空气冷却用热交换器(16)流动的所述热介质的温度、及向所述空气加热用热交换器(17)流动的所述热介质的温度中的至少一个,来控制所述切换部(21,22)、所述压缩机(32)及所述流量调整部(21,22)中的至少一个的动作。

6. 根据权利要求5所述的车辆用热管理系统,其特征在于,

在有来自所述空调请求部(88)的所述加热请求且所述发动机热介质的温度(T_{we})比向所述空气加热用热交换器(17)流动的所述热介质的目标温度(T_{who})高的情况下,所述控制装置(70)控制所述切换部(21,22)的动作,以使所述热介质在所述空气加热用热交换器(17)与所述发动机用热传递部(18)之间循环。

7. 根据权利要求5或6所述的车辆用热管理系统,其特征在于,

在有来自所述空调请求部(88)的所述加热请求、所述发动机热介质的温度(T_{we})比向所述空气加热用热交换器(17)流动的所述热介质的目标温度(T_{who})低、且向所述空气加热用热交换器(17)流动的所述热介质的温度(T_{wm})比向所述空气加热用热交换器(17)流动的所述热介质的目标温度(T_{who})高的情况下,所述控制装置(70)控制所述切换部(21,22)的动作,以使所述热介质在所述空气加热用热交换器(17)与所述热传递设备(19)之间循环。

8. 根据权利要求5-7中任一项所述的车辆用热管理系统,其特征在于,

在有来自所述空调请求部(88)的所述加热请求、所述发动机热介质的温度(T_{we})比向所述空气加热用热交换器(17)流动的所述热介质的目标温度(T_{who})低、向所述空气加热用热交换器(17)流动的所述热介质的温度(T_{wm})比向所述空气加热用热交换器(17)流动的所述热介质的目标温度(T_{who})低、且所述发动机热介质的温度(T_{we})比所述发动机热介质的目标温度(T_{weo})高的情况下,所述控制装置(70)控制所述切换部(21,22)的动作,以使所述热介质在所述热介质冷却用热交换器(14)与所述发动机用热传递部(18)之间循环。

9. 根据权利要求5-8中任一项所述的车辆用热管理系统,其特征在于,

在有来自所述空调请求部(88)的所述加热请求、所述发动机热介质的温度(T_{we})比向所述空气加热用热交换器(17)流动的所述热介质的目标温度(T_{who})低、向所述空气加热用热交换器(17)流动的所述热介质的温度(T_{wm})比向所述空气加热用热交换器(17)流动的所述热介质的目标温度(T_{who})低、且所述发动机热介质的温度(T_{we})比所述发动机热介质的目标温度(T_{weo})低的情况下,所述控制装置(70)控制所述切换部(21,22)的动作,以使所述热介质在所述热介质冷却用热交换器(14)与所述热介质外部气体热交换器(13)之间循环。

10. 根据权利要求4-9中任一项所述的车辆用热管理系统,其特征在于,

所述控制装置(70)控制所述流量调整部(21,22)的动作,以使向所述空气加热用热交换器(17)流动的所述热介质的温度(T_{wm})不超过所述热传递设备(19)的耐热温度。

11. 一种车辆用热管理系统,其特征在于,具备:

第一泵(11)及第二泵(12),该第一泵(11)及第二泵(12)吸入并排出热介质;

压缩机(32),该压缩机(32)吸入并排出制冷剂;

热介质加热用热交换器(15),该热介质加热用热交换器(15)使从所述压缩机(32)排出的所述制冷剂与通过所述第二泵(12)吸入并排出的所述热介质进行热交换,从而加热所述热介质;

减压装置(33),该减压装置(33)使从所述热介质加热用热交换器(15)流出的所述制冷剂减压膨胀;

热介质冷却用热交换器(14),该热介质冷却用热交换器(14)使由所述减压装置(33)减压膨胀的所述制冷剂与通过所述第一泵(11)吸入并排出的所述热介质进行热交换,从而冷却所述热介质;

热介质外部气体热交换器(13),该热介质外部气体热交换器(13)使所述热介质与外部气体进行热交换;

空气冷却用热交换器(16),该空气冷却用热交换器(16)使由所述热介质冷却用热交换器(14)冷却的所述热介质与向车室内吹送的送风空气进行显热交换,从而冷却所述送风空气;

空气加热用热交换器(17),该空气加热用热交换器(17)使由所述热介质加热用热交换器(15)加热的所述热介质与向车室内吹送的送风空气进行显热交换,从而加热所述送风空气;

发动机用热传递部(18),该发动机用热传递部(18)在发动机(61)与所述热介质之间进行热传递;

热传递设备(19),该热传递设备(19)具有供所述热介质流通的流路,且在该热传递设备(19)与所述热介质之间进行热传递;

切换部(21,22),该切换部(21,22)对所述热介质外部气体热交换器(13)在如下状态之间进行切换:所述热介质在该热介质外部气体热交换器(13)与所述热介质冷却用热交换器(14)之间循环的状态、所述热介质在该热介质外部气体热交换器(13)与所述热介质加热用热交换器(15)之间循环的状态,并且该切换部(21,22)对所述发动机用热传递部(18)在如下状态之间进行切换:所述热介质在该发动机用热传递部(18)与所述热介质冷却用热交换器(14)之间循环的状态、所述热介质在该发动机用热传递部(18)与所述热介质加热用热交换器(15)之间循环的状态,并且该切换部(21,22)对所述热传递设备(19)在如下状态之间进行切换:所述热介质在该热传递设备(19)与所述热介质冷却用热交换器(14)之间循环的状态、所述热介质在该热传递设备(19)与所述热介质加热用热交换器(15)之间循环的状态;

流量调整部(21,22),该流量调整部(21,22)对所述热介质外部气体热交换器(13)及所述发动机用热传递部(18)分别调整所述热介质的流量;

空调请求部(88),该空调请求部(88)进行由所述空气冷却用热交换器(16)冷却所述送

风空气的冷却请求;及

控制装置(70),在需要对所述热介质外部气体热交换器(13)进行除霜的情况下,该控制装置(70)基于所述发动机热介质的温度(T_{we})、及有无来自所述空调请求部(88)的所述冷却请求,来控制所述切换部(21,22)、所述压缩机(32)及所述流量调整部(21,22)中的至少一个的动作。

12.根据权利要求1-10中任一项所述的车辆用热管理系统,其特征在于,

在需要对所述热介质外部气体热交换器(13)进行除霜的情况下,所述控制装置(70)基于所述发动机热介质的温度(T_{we})、及有无来自所述空调请求部(88)的所述冷却请求中的至少一个,来控制所述切换部(21,22)、所述压缩机(32)及所述流量调整部(21,22)中的至少一个的动作。

13.根据权利要求11或12所述的车辆用热管理系统,其特征在于,

在所述发动机热介质的温度(T_{we})比向所述空气加热用热交换器(17)流动的所述热介质的目标温度(T_{who})高的情况下,所述控制装置(70)控制所述切换部(21,22)的动作,以使所述热介质在所述热介质外部气体热交换器(13)与所述发动机用热传递部(18)之间循环。

14.根据权利要求11-13中任一项所述的车辆用热管理系统,其特征在于,

在所述发动机热介质的温度(T_{we})比向所述空气加热用热交换器(17)流动的所述热介质的目标温度(T_{who})低且没有来自所述空调请求部(88)的所述冷却请求的情况下,所述控制装置(70)控制所述切换部(21,22)的动作,以使所述热介质在所述热介质冷却用热交换器(14)与所述发动机用热传递部(18)之间循环,且使所述热介质在所述热介质加热用热交换器(15)与所述热介质外部气体热交换器(13)之间循环。

15.根据权利要求11-14中任一项所述的车辆用热管理系统,其特征在于,

在所述发动机热介质的温度(T_{we})比向所述空气加热用热交换器(17)流动的所述热介质的目标温度(T_{who})低且有来自所述空调请求部(88)的所述冷却请求的情况下,所述控制装置(70)控制所述切换部(21,22)的动作,以使所述热介质在所述热介质冷却用热交换器(14)、所述热介质外部气体热交换器(13)与所述发动机用热传递部(18)之间循环。

16.根据权利要求1-15中任一项所述的车辆用热管理系统,其特征在于,

具备:电池用热传递部(20),该电池用热传递部(20)具有供所述热介质流通的流路,且在电池与所述热介质之间进行热传递;及

电池用流量比例调整部(21),该电池用流量比例调整部(21)调整在所述电池用热传递部(20)流动的所述热介质中的由所述热介质冷却用热交换器(14)冷却的所述热介质与由所述热介质加热用热交换器(15)加热的热介质的流量比例,

所述控制装置(70)控制所述电池用流量比例调整部(21)的动作,以使在所述电池用热传递部(20)流动的所述热介质的温度与所述电池的温度差成为规定量以下。

17.根据权利要求1-16中任一项所述的车辆用热管理系统,其特征在于,具备:

后座用热介质空气热交换器(90),该后座用热介质空气热交换器(90)使向车室内后座的乘员吹出的送风空气与所述热介质进行显热交换;及

后座用流量比例调整部(21),该后座用流量比例调整部(21)调整在所述后座用热介质空气热交换器(90)流动的所述热介质中的由所述热介质冷却用热交换器(14)冷却的所述热介质与由所述热介质加热用热交换器(15)加热的所述热介质的流量比例。

18. 根据权利要求1-17中任一项所述的车辆用热管理系统,其特征在于,
所述热传递设备(19)是伴随动作而发热的发热设备,
所述控制装置(70)基于由所述热介质加热用热交换器(15)产生的热量及由所述热传递设备(19)赋予所述热介质的热量,来调整所述热传递设备(19)的动作效率。
19. 根据权利要求1-18中任一项所述的车辆用热管理系统,其特征在于,
所述热传递设备(19)是伴随动作而发热的发热设备,
所述控制装置(70)基于车辆的行驶状态,来调整所述热传递设备(19)的动作效率。
20. 根据权利要求1-19中任一项所述的车辆用热管理系统,其特征在于,
所述控制装置(70)基于从所述热传递设备(19)赋予所述热介质的热量,来控制所述切换部(21,22)的动作。

车辆用热管理系统

[0001] 相关申请的相互参照

[0002] 本申请基于2014年1月14日申请的日本专利申请2014-003912,其公开内容作为参照编入本申请。

技术领域

[0003] 本发明涉及用于车辆的热管理系统。

背景技术

[0004] 以往,在电力汽车、混合动力车辆等电动车辆中,除高温带(100℃左右)的发动机冷却的冷却回路之外,分别搭载有以逆变器、电动发电机为对象的中温带(60℃左右)的冷却、以电池组为对象的低温带(40℃)的冷却等各种各样的温度带的冷却回路。

[0005] 像这样搭载有多个冷却回路,产生冷却回路的复杂化、搭载性恶化等课题。

[0006] 另外,在电力汽车、混合动力车辆等电动车辆中,当以发动机的余热、动力传动系统设备的余热为热源对车室内进行供暖时,还产生热量不足而无法充分供暖这一问题。

[0007] 作为其对策,还开发了搭载有热泵循环的车辆。在该技术中,能够使用热泵循环来从外部气体吸热,从而对车室内进行供暖。然而,根据该技术,由于发动机的余热、动力传动系统设备的余热不用于供暖而向外部气体散热,因此存在无法有效利用热这一问题。

[0008] 另外,在专利文献1中记载了一种车辆用热控制装置,对于电动发电机及逆变器能够使切换两个系统的冷却水并使冷却水循环。

[0009] 现有技术文献

[0010] 专利文献

[0011] 专利文献1:日本特开2013-180723号公报

[0012] 本申请人之前在日本专利申请2012-118357号(以下称为在先申请例)中提出了一种车辆用热管理系统,通过使多个设备切换两个系统的冷却水并使冷却水循环,从而有效地活用热量。

[0013] 根据该在先申请例,能够综合管理电动发电机、逆变器、电池、车室内空调等的热量。

[0014] 在该在先申请例中,具备:对多个设备切换两个系统的冷却水流的切换阀;用于使两个系统的冷却水分别循环的两个泵;及冷却一方的系统的热介质且加热另一方的系统的热介质的制冷循环。

[0015] 切换阀能够切换为余热回收供暖模式、外部气体吸热热泵供暖模式、第一除霜模式、第二除霜模式及蓄热体吸热热泵供暖模式这五个动作模式。

[0016] 然而,在该在先申请例中,存在如下问题:当对于使用环境不适当地控制动作模式的切换、制冷循环的能力及冷却水的流量时,车室内空调的即效性、舒服性降低,且制冷循环的消耗动力、效率恶化。

发明内容

[0017] 本发明鉴于上述点,其目的在于适当地控制车辆用热管理系统。

[0018] 本发明的第一方式的车辆用热管理系统具备:

[0019] 第一泵及第二泵,该第一泵及第二泵吸入并排出热介质;

[0020] 压缩机,该压缩机吸入并排出制冷剂;

[0021] 热介质加热用热交换器,该热介质加热用热交换器使从压缩机排出的制冷剂与通过第二泵吸入并排出的热介质进行热交换,从而加热热介质;

[0022] 减压装置,该减压装置使从热介质加热用热交换器流出的制冷剂减压膨胀;

[0023] 热介质冷却用热交换器,该热介质冷却用热交换器使由减压装置减压膨胀的制冷剂与通过第一泵吸入并排出的热介质进行热交换,从而冷却热介质;

[0024] 热介质外部气体热交换器,该热介质外部气体热交换器使热介质与外部气体进行热交换;

[0025] 空气冷却用热交换器,该空气冷却用热交换器使由热介质冷却用热交换器冷却的热介质与向车室内吹送的送风空气进行显热交换,从而冷却送风空气;

[0026] 空气加热用热交换器,该空气加热用热交换器使由热介质加热用热交换器加热的热介质与向车室内吹送的送风空气进行显热交换,从而加热送风空气;

[0027] 发动机用热传递部,该发动机用热传递部在发动机与热介质之间进行热传递;

[0028] 热传递设备,该具有供热介质流通的流路,且在该热传递设备与热介质之间进行热传递;

[0029] 切换部,该切换部对热介质外部气体热交换器在如下状态之间进行切换:热介质在该热介质外部气体热交换器与热介质冷却用热交换器之间循环的状态、热介质在该热介质外部气体热交换器与热介质加热用热交换器之间循环的状态,并且该切换部对发动机用热传递部在如下状态之间进行切换:热介质在该发动机用热传递部与热介质冷却用热交换器之间循环的状态、热介质在该发动机用热传递部与热介质加热用热交换器之间循环的状态,并且该切换部对热传递设备在如下状态之间进行切换:热介质在该热传递设备与热介质冷却用热交换器之间循环的状态、热介质在该热传递设备与热介质加热用热交换器之间循环的状态;

[0030] 流量调整部,该流量调整部对热介质外部气体热交换器及发动机用热传递部分别调整热介质的流量;

[0031] 空调请求部,该空调请求部进行由空气冷却用热交换器冷却送风空气的冷却请求、及由空气加热用热交换器加热送风空气的加热请求;及

[0032] 控制装置,该控制装置基于有无来自空调请求部的冷却请求及有无来自空调请求部的加热请求,来控制切换部、压缩机及流量调整部中的至少一个的动作。

[0033] 由此,能够对于送风空气的冷却请求及加热请求,而适当地控制车辆用热管理系统。

[0034] 本发明的第二方式的车辆用热管理系统具备:

[0035] 第一泵及第二泵,该第一泵及第二泵吸入并排出热介质;

[0036] 压缩机,该压缩机吸入并排出制冷剂;

- [0037] 热介质加热用热交换器,该热介质加热用热交换器使从压缩机排出的制冷剂与通过第二泵吸入并排出的热介质进行热交换,从而加热热介质;
- [0038] 减压装置,该减压装置使从热介质加热用热交换器流出的制冷剂减压膨胀;
- [0039] 热介质冷却用热交换器,该热介质冷却用热交换器使由减压装置减压膨胀的制冷剂与通过第一泵吸入并排出的热介质进行热交换,从而冷却热介质;
- [0040] 热介质外部气体热交换器,该热介质外部气体热交换器使热介质与外部气体进行热交换;
- [0041] 空气冷却用热交换器,该空气冷却用热交换器使由热介质冷却用热交换器冷却的热介质与向车室内吹送的送风空气进行显热交换,从而冷却送风空气;
- [0042] 空气加热用热交换器,该空气加热用热交换器使由热介质加热用热交换器加热的热介质与向车室内吹送的送风空气进行显热交换,从而加热送风空气;
- [0043] 发动机用热传递部,该发动机用热传递部在发动机与热介质之间进行热传递;
- [0044] 热传递设备,该热传递设备具有供热介质流通的流路,且在与热介质之间进行热传递;
- [0045] 切换部,该切换部对热介质外部气体热交换器在如下状态之间进行切换:热介质在该热介质外部气体热交换器与热介质冷却用热交换器之间循环的状态、热介质在该热介质外部气体热交换器与热介质加热用热交换器之间循环的状态,并且该切换部对发动机用热传递部在如下状态之间进行切换:热介质在该发动机用热传递部与热介质冷却用热交换器之间循环的状态、热介质在该发动机用热传递部与热介质加热用热交换器之间循环的状态,并且该切换部对热传递设备在如下状态之间进行切换:热介质在该热传递设备与热介质冷却用热交换器之间循环的状态、热介质在该热传递设备与热介质加热用热交换器之间循环的状态;
- [0046] 流量调整部,该流量调整部对热介质外部气体热交换器及发动机用热传递部分别调整热介质的流量;及
- [0047] 控制装置,该控制装置基于发动机热介质的温度、向空气冷却用热交换器流动的热介质的温度、及向空气加热用热交换器流动的热介质的温度中的至少一个,来控制切换部、压缩机及流量调整部中的至少一个的动作。
- [0048] 由此,能够基于发动机热介质的温度、向空气冷却用热交换器流动的热介质的温度及向空气加热用热交换器流动的热介质的温度中的至少一个,而适当地控制车辆用热管理系统。
- [0049] 本发明的第三方式的车辆用热管理系统具备:
- [0050] 第一泵及第二泵,该第一泵及第二泵吸入并排出热介质;
- [0051] 压缩机,该压缩机吸入并排出制冷剂;
- [0052] 热介质加热用热交换器,该热介质加热用热交换器使从压缩机排出的制冷剂与通过第二泵吸入并排出的热介质进行热交换,从而加热热介质;
- [0053] 减压装置,该减压装置使从热介质加热用热交换器流出的制冷剂减压膨胀;
- [0054] 热介质冷却用热交换器,该热介质冷却用热交换器使由减压装置减压膨胀的制冷剂与通过第一泵吸入并排出的热介质进行热交换,从而冷却热介质;
- [0055] 热介质外部气体热交换器,该热介质外部气体热交换器使热介质与外部气体进行

热交换；

[0056] 空气冷却用热交换器,该空气冷却用热交换器使由热介质冷却用热交换器冷却的热介质与向车室内吹送的送风空气进行显热交换,从而冷却送风空气；

[0057] 空气加热用热交换器,该空气加热用热交换器使由热介质加热用热交换器加热的热介质与向车室内吹送的送风空气进行显热交换,从而加热送风空气；

[0058] 发动机用热传递部,该发动机用热传递部在发动机与热介质之间进行热传递；

[0059] 热传递设备,该热传递设备具有供热介质流通的流路,且在热介质之间进行热传递；

[0060] 切换部,该切换部对热介质外部气体热交换器在如下状态之间进行切换:热介质在该热介质外部气体热交换器与热介质冷却用热交换器之间循环的状态、热介质在该热介质外部气体热交换器与热介质加热用热交换器之间循环的状态,并且该切换部对发动机用热传递部在如下状态之间进行切换:热介质在该发动机用热传递部与热介质冷却用热交换器之间循环的状态、热介质在该发动机用热传递部与热介质加热用热交换器之间循环的状态,并且该切换部对热传递设备在如下状态之间进行切换:热介质在该热传递设备与热介质冷却用热交换器之间循环的状态、热介质在该热传递设备与热介质加热用热交换器之间循环的状态；

[0061] 流量调整部,该流量调整部对热介质外部气体热交换器及发动机用热传递部分别调整热介质的流量；

[0062] 空调请求部,该空调请求部进行由空气冷却用热交换器冷却送风空气的冷却请求；及

[0063] 控制装置,在需要对热介质外部气体热交换器进行除霜的情况下,该控制装置基于发动机热介质的温度、及有无来自空调请求部的冷却请求,来控制切换部、压缩机及流量调整部中的至少一个的动作。

[0064] 由此,在需要对热介质外部气体热交换器进行除霜的情况下,能够基于发动机热介质的温度及有无来自空调请求部的冷却请求,而适当地控制车辆用热管理系统。

附图说明

[0065] 图1是第一实施方式的车辆用热管理系统的整体结构图。

[0066] 图2是表示第一实施方式的车辆用热管理系统的电控制部的方框图。

[0067] 图3是表示第一实施方式的车辆用热管理系统的控制装置所执行的控制处理的流程图。

[0068] 图4是表示第一实施方式的制冷模式的冷却水流的图。

[0069] 图5是表示第一实施方式的除湿供暖模式的控制处理的流程图。

[0070] 图6是表示第一实施方式的发动机余热直接利用除湿供暖模式的冷却水流的图。

[0071] 图7是第一实施方式的发动机余热直接利用除湿供暖模式下的第一切换阀及第二切换阀的控制特性图。

[0072] 图8是表示第一实施方式的设备余热直接利用除湿供暖模式的冷却水流的图。

[0073] 图9是第一实施方式的设备余热直接利用除湿供暖模式下的第一切换阀及第二切换阀的控制特性图。

- [0074] 图10是表示第一实施方式的外部气体吸热热泵除湿供暖模式的冷却水流的图。
- [0075] 图11是第一实施方式的外部气体吸热热泵除湿供暖模式下的第二泵的控制特性图。
- [0076] 图12是表示第一实施方式的发动机吸热热泵除湿供暖模式的冷却水流的图。
- [0077] 图13是第一实施方式的发动机吸热热泵除湿供暖模式下的第一切换阀及第二切换阀的控制特性图。
- [0078] 图14是表示第一实施方式的空调停止模式的冷却水流的图。
- [0079] 图15是表示第一实施方式的除湿供暖模式的控制处理的流程图。
- [0080] 图16是表示第一实施方式的发动机余热直接利用供暖模式的冷却水流的图。
- [0081] 图17是表示第一实施方式的设备余热直接利用供暖模式的冷却水流的图。
- [0082] 图18是表示第一实施方式的外部气体吸热热泵供暖模式的冷却水流的图。
- [0083] 图19是表示第一实施方式的发动机吸热热泵供暖模式的冷却水流的图。
- [0084] 图20是第一实施方式的发动机吸热热泵供暖模式下的第一切换阀及第二切换阀的控制特性图。
- [0085] 图21是表示第一实施方式的除霜模式的控制处理的流程图。
- [0086] 图22是表示第一实施方式的发动机余热直接利用高温水除霜模式的冷却水流的图。
- [0087] 图23是第一实施方式的发动机余热直接利用高温水除霜模式下的第一切换阀及第二切换阀的控制特性图。
- [0088] 图24是表示第一实施方式的发动机余热间接利用除霜模式的冷却水流的图。
- [0089] 图25是表示第一实施方式的发动机余热直接利用低温水除霜模式的冷却水流的图。
- [0090] 图26是第一实施方式的发动机余热直接利用低温水除霜模式下的第一切换阀及第二切换阀的控制特性图。
- [0091] 图27是表示第一实施方式的电池和冷却水的温度差与电池组内的温度偏差的关系的曲线图。
- [0092] 图28是表示第一实施方式中电池的温度与流入电池调温用热交换器的冷却水的温度的关系的曲线图。
- [0093] 图29是第二实施方式的车辆用热管理系统的整体结构图。

具体实施方式

[0094] 以下,基于附图对实施方式进行说明。另外,在以下的各实施方式彼此之间,对相互相同或等同的部分在图中标记相同符号。

[0095] (第一实施方式)

[0096] 图1所示的车辆用热管理系统10用于将车辆所具备的各种设备、车室内调整到适当的温度。在本实施方式中,将车辆用热管理系统10应用到从发动机(内燃机)及行驶用电动机得到车辆行驶用的驱动力的混合动力汽车。

[0097] 本实施方式的混合动力汽车是如下插电式混合动力汽车:在车辆停车时,能够将外部电源(商用电源)供给的电力充电到搭载于车辆的电池(车载电池)。作为电池,例如

能够使用锂离子电池。

[0098] 从发动机输出的驱动力不仅用于车辆行驶,也用于使发电机动作。并且,能够使由发电机发电的电力及从外部电源供给的电力存储到电池,存储于电池的电力不仅供给到行驶用电动机,还供给到以构成车辆用热管理系统10的电动式构成设备为首的其他各种车载设备。

[0099] 如图1所示,车辆用热管理系统10具备第一泵11、第二泵12、散热器13、冷却水冷却器14、冷却水加热器15、冷却器芯16、加热器芯17、冷却水冷却水热交换器18、逆变器19、电池调温用热交换器20、第一切换阀21及第二切换阀22。

[0100] 第一泵11及第二泵12是吸入冷却水(热介质)并排出的电动泵。冷却水是作为热介质的流体。在本实施方式中,作为冷却水,使用至少包含乙二醇、二甲基聚硅氧烷或纳米流体的液体或者防冻液体。

[0101] 散热器13,冷却水冷却器14,冷却水加热器15,冷却器芯16,加热器芯17,冷却水冷却水热交换器18,逆变器19及电池调温用热交换器20是供冷却水流通的冷却水流通设备(热介质流通设备)。

[0102] 散热器13是使冷却水与车室外空气(以下称为外部气体)进行热交换(显热交换)的冷却水外部气体热交换器(热介质外部气体热交换器)。通过在散热器13流动外部气体温度以上的温度的冷却水,能够从冷却水向外部气体散热。通过在散热器13流动外部气体温度以下的冷却水,能够使冷却水从外部气体吸热。换言之,散热器13能够发挥作为使外部气体从冷却水散热的散热器的功能及使冷却水从外部气体吸热的吸热器的功能。

[0103] 散热器13是如下热传递设备:具有供冷却水流通的流路,且在由冷却水冷却器14、冷却水加热器15调整温度后的冷却水之间进行热传递。

[0104] 室外送风机30是向散热器13吹送外部气体的电动送风机(外部气体送风机)。散热器13及室外送风机30配置于车辆的最前部。因此,在车辆行驶时能够使行驶风碰撞散热器13。

[0105] 冷却水冷却器14及冷却水加热器15是使冷却水进行热交换来调整冷却水的温度的冷却水调整温度用热交换器(热介质调整温度用热交换器)。冷却水冷却器14是对冷却水进行冷却的冷却水冷却用热交换器(热介质冷却用热交换器)。冷却水加热器15是对冷却水进行加热的冷却水加热用热交换器(热介质加热用热交换器)。

[0106] 冷却水冷却器14是通过使制冷循环31的低压侧制冷剂与冷却水进行热交换来使低压侧制冷剂从冷却水吸热的低压侧热交换器(热介质用吸热器)。冷却水冷却器14构成制冷循环31的蒸发器。

[0107] 制冷循环31是具备压缩机32、冷却水加热器15、膨胀阀33、冷却水冷却器14及内部热交换器34的蒸气压缩式冷冻机。在本实施方式的制冷循环31中,使用氟利昂系制冷剂作为制冷剂,构成高压侧制冷剂压力不超过制冷剂的临界压力的亚临界制冷循环。

[0108] 压缩机32是通过从电池供给的电力而被驱动的电动压缩机,将制冷循环31的制冷剂吸入、压缩并排出。

[0109] 冷却水加热器15是通过使从压缩机32排出的高压侧制冷剂与冷却水进行热交换而使高压侧制冷剂冷凝(潜热变化)的冷凝器。膨胀阀24是使从冷却水加热器15流出的液相制冷剂减压膨胀的减压部。

[0110] 膨胀阀33是使从冷却水加热器15流出的液相制冷剂减压膨胀的减压装置。膨胀阀33是如下温度式膨胀阀:具有基于冷却水加热器15出口侧制冷剂的温度及压力来检测冷却水加热器15出口侧制冷剂的过热度的感温部24a,且通过机械的结构调整节流通路面积,使得蒸发器22出口侧制冷剂的过热度成为预定的规定范围。

[0111] 冷却水冷却器14是使由膨胀阀33减压膨胀后的低压制冷剂与冷却水进行热交换而使低压制冷剂蒸发(潜热变化)的蒸发器。由冷却水冷却器14蒸发的气相制冷剂被吸入压缩机32并被压缩。

[0112] 内部热交换器34是使从冷却水加热器15流出的制冷剂与从冷却水冷却器14流出的制冷剂进行热交换的热交换器。

[0113] 制冷循环31是具有对冷却水进行冷却的冷却水冷却器14和对冷却水进行加热的冷却水加热器15的冷却水冷却加热部(热介质冷却加热部)。换言之,制冷循环31是由冷却水冷却器14产生低温冷却水的低温冷却水产生部(低温热介质产生部),也是由冷却水加热器15产生高温冷却水的高温冷却水产生部(高温热介质产生部)。

[0114] 在散热器13中通过外部气体对冷却水进行冷却,与此相对,在冷却水冷却器14中通过制冷循环31的低压制冷剂对冷却水进行冷却。因此,能够使由冷却水冷却器14冷却的冷却水的温度比由散热器13冷却的冷却水的温度低。具体而言,在散热器13中无法使冷却水冷却到比外部气体的温度低的温度,与此相对,在冷却水冷却器14中能够使冷却水冷却到比外部气体的温度低的温度。

[0115] 冷却器芯16及加热器芯17是如下热介质空气热交换器:使由冷却水冷却器14及冷却水加热器15进行调整温度后的冷却水与向车室内吹送的送风空气进行热交换从而调整送风空气的温度。

[0116] 冷却器芯16是使冷却水与向车室内吹送的送风空气进行热交换(显热交换)从而对向车室内吹送的送风空气进行冷却的空气冷却用热交换器。加热器芯17是使向车室内吹送的送风空气与冷却水进行热交换(显热交换)从而对向车室内吹送的送风空气进行加热的空气加热用热交换器。

[0117] 冷却水冷却水热交换器18、逆变器19及电池调温用热交换器20是如下热传递设备(温度调整对象设备):具有供冷却水流通的流路,且在与冷却水之间进行热传递。

[0118] 冷却水冷却水热交换器18是使车辆用热管理系统10的冷却水(通过第一泵11或第二泵12循环的冷却水)与发动机冷却回路60的冷却水(发动机用热介质)进行热交换的热交换器(热介质热介质热交换器)。

[0119] 冷却水冷却水热交换器18构成在通过第一泵11或第二泵12循环的冷却水与发动机61之间进行热传递的发动机用热传递部。

[0120] 逆变器19是将从电池供给的直流电力变换为交流电压并输出到行驶用电机的电力变换装置。逆变器19是伴随动作而发热的发热设备。逆变器19的冷却水流路构成在发热设备与冷却水之间进行热传递的设备用热传递部。

[0121] 电池调温用热交换器20是配置于向电池的送风路径,且使送风空气与冷却水进行热交换的热交换器(热介质空气热交换器)。电池调温用热交换器20构成在电池与冷却水之间进行热传递的电池用热传递部。

[0122] 第一泵11配置于第一泵用流路41。在第一泵用流路41中在第一泵11的排出侧配置

有冷却水冷却器14。

[0123] 第二泵12配置于第二泵用流路42。在第二泵用流路42中在第二泵12的排出侧配置有冷却水加热器15。

[0124] 散热器13配置于散热器用流路43。冷却器芯16配置于冷却器芯用流路44。加热器芯17配置于加热器芯用流路45。

[0125] 冷却水冷却水热交换器18配置于冷却水冷却水热交换器用流路46。逆变器19配置于逆变器用流路47。电池调温用热交换器20配置于电池热交换用流路48。

[0126] 在散热器用流路43连接有备用箱43a。备用箱43a是存积冷却水的大气开放式的容器(热介质存积部)。因此,储存于备用箱43a的冷却水的液面的压力为大气压。

[0127] 也可以以储存于备用箱43a的冷却水的液面的压力成为规定压力(与大气压不同的压力)的方式构成备用箱43a。

[0128] 通过在备用箱43a存积剩余冷却水,能够抑制在各流路循环的冷却水的液量的降低。备用箱43a具有对混入冷却水中的气泡进行气液分离的功能。

[0129] 第一泵用流路41、第二泵用流路42、散热器用流路43、冷却器芯用流路44、加热器芯用流路45、冷却水冷却水热交换器用流路46、逆变器用流路47及电池热交换用流路48连接于第一切换阀21及第二切换阀22。第一切换阀21及第二切换阀22是切换冷却水流(冷却水循环状态)的切换部。

[0130] 第一切换阀21具有第一入口21a及第二入口21b作为冷却水的入口,具有第一出口21c、第二出口21d、第三出口21e、第四出口21f、第五出口21g及第六出口21h作为冷却水的出口。

[0131] 第二切换阀22具有第一出口22a及第二出口22b作为冷却水的出口,具有第一入口22c、第二入口22d、第三入口22e、第四入口22f、第五入口22g及第六入口22h作为冷却水的入口。

[0132] 在第一切换阀21的第一入口21a连接有第一泵用流路41的一端。换言之,在第一切换阀21的第一入口21a连接有冷却水冷却器14的冷却水出口侧。

[0133] 在第一切换阀21的第二入口21b连接有第二泵用流路42的一端。换言之,在第一切换阀21的第二入口21b连接有冷却水加热器15的冷却水出口侧。

[0134] 在第一切换阀21的第一出口21c连接有散热器用流路43的一端。换言之,在第一切换阀21的第一出口21c连接有散热器13的冷却水入口侧。

[0135] 在第一切换阀21的第二出口21d连接有冷却器芯用流路44的一端。换言之,在第一切换阀21的第二出口21d连接有冷却器芯16的冷却水入口侧。

[0136] 在第一切换阀21的第三出口21e连接有加热器芯用流路45的一端。换言之,在第一切换阀21的第三出口21e连接有加热器芯17的冷却水入口侧。

[0137] 在第一切换阀21的第四出口21f连接有冷却水冷却水热交换器用流路46的一端。换言之,在第一切换阀21的第四出口21f连接有冷却水冷却水热交换器18的冷却水入口侧。

[0138] 在第一切换阀21的第五出口21g连接有逆变器用流路47的一端。换言之,在第一切换阀21的第五出口21g连接有逆变器19的冷却水入口侧。

[0139] 在第一切换阀21的第六出口21h连接有电池热交换用流路48的一端。换言之,在第一切换阀21的第五出口21g连接有电池调温用热交换器20的冷却水入口侧。

[0140] 在第二切换阀22的第一出口22a连接有第一泵用流路41的另一端。换言之,在第二切换阀22的第一出口22a连接有第一泵11的冷却水吸入侧。

[0141] 在第二切换阀22的第二出口22b连接有第二泵用流路42的另一端。换言之,在第二切换阀22的第二出口22b连接有第二泵12的冷却水吸入侧。

[0142] 在第二切换阀22的第一入口22c连接有散热器用流路43的另一端。换言之,在第二切换阀22的第一入口22c连接有散热器13的冷却水出口侧。

[0143] 在第二切换阀22的第二入口22d连接有冷却器芯用流路44的另一端。换言之,在第二切换阀22的第二入口22d连接有冷却器芯16的冷却水出口侧。

[0144] 在第二切换阀22的第三入口22e连接有加热器芯用流路45的另一端。换言之,在第二切换阀22的第三入口22e连接有加热器芯17的冷却水出口侧。

[0145] 在第二切换阀22的第四入口22f连接有冷却水冷却水热交换器用流路46的另一端。换言之,在第二切换阀22的第四入口22f连接有冷却水冷却水热交换器18的冷却水出口侧。

[0146] 在第二切换阀22的第五入口22g连接有逆变器用流路47的另一端。换言之,在第二切换阀22的第五入口22g连接有逆变器19的冷却水出口侧。

[0147] 在第二切换阀22的第六入口22h连接有电池热交换用流路48的另一端。换言之,在第二切换阀22的第五入口22g连接有电池调温用热交换器20的冷却水出口侧。

[0148] 第一切换阀21及第二切换阀22构成为能够任意或选择性地切换各入口与各出口的连通状态。

[0149] 具体而言,第一切换阀21使散热器13、冷却器芯16、加热器芯17、冷却水冷却水热交换器18、逆变器19及电池调温用热交换器20各自在如下状态之间切换:从第一泵11排出的冷却水流入的状态;从第二泵12排出的冷却水流入的状态;及从第一泵11排出的冷却水及从第二泵12排出的冷却水不流入的状态。

[0150] 第二切换阀22使散热器13、冷却器芯16、加热器芯17、冷却水冷却水热交换器18、逆变器19及电池调温用热交换器20各自在如下状态之间切换:冷却水向第一泵11流出的状态;冷却水向第二泵12流出的状态;及冷却水不向第一泵11及第二泵12流出的状态。

[0151] 第一切换阀21及第二切换阀22能够调整阀开度。由此,能够调整在散热器13、冷却器芯16、加热器芯17、冷却水冷却水热交换器18、逆变器19及电池调温用热交换器20流动的冷却水的流量。

[0152] 即,第一切换阀21及第二切换阀22是分别对散热器13、冷却器芯16、加热器芯17、冷却水冷却水热交换器18、逆变器19及电池调温用热交换器20调整冷却水的流量的流量调整部。

[0153] 第一切换阀21以任意的流量比例混合从第一泵11排出的冷却水与从第二泵12排出的冷却水,并能够使它们流入散热器13、冷却器芯16、加热器芯17、冷却水冷却水热交换器18、逆变器19及电池调温用热交换器20。

[0154] 即,第一切换阀21是如下流量比例调整部:分别对散热器13、冷却器芯16、加热器芯17、冷却水冷却水热交换器18、逆变器19及电池调温用热交换器20调整由冷却水冷却器14冷却的冷却水与由冷却水加热器15加热的冷却水的流量比例。

[0155] 冷却器芯16及加热器芯17收容于车辆用空调装置的室内空调单元50的壳体51。

[0156] 壳体51形成向车室内送风的送风空气的空气通路,由具有一定程度的弹性且强度也优异的树脂(例如聚丙烯)形成。在壳体51内的空气流最上游侧配置有内外部气体切换箱52。内外部气体切换箱52是切换导入内部气体(车室内空气)与外部气体(车室外空气)的内外部气体导入部。

[0157] 在内外部气体切换箱52形成有使内部气体导入壳体51内的内部气体吸入口52a及使外部气体导入壳体51内的外部气体吸入口52b。在内外部气体切换箱52的内部配置有内外部气体切换门53。

[0158] 内外部气体切换门53是使被导入壳体51内的内部气体的风量与外部气体的风量的风量比例变化的风量比例变更部。具体而言,内外部气体切换门53连续调整内部气体吸入口52a及外部气体吸入口52b的开口面积,使内部气体的风量与外部气体的风量的风量比例变化。内外部气体切换门53通过电动促动器(未图示)驱动。

[0159] 在内外部气体切换箱52的空气流下游侧配置有室内送风机54(鼓风机)。室内送风机54是将经由内外部气体切换箱52吸入的空气(内部气体及外部气体)向车室内吹送的送风装置。室内送风机54是由电动机驱动离心多叶片风扇(多叶片风扇)的电动送风机。

[0160] 在壳体51内,在室内送风机54的空气流下游侧配置有冷却器芯16、加热器芯17及辅助加热器56。辅助加热器56是如下PTC加热器(电加热器):具有PTC元件(正特性的热敏电阻),通过对该PTC元件供给电力而发热来加热空气。

[0161] 在壳体51的内部,在冷却器芯16的空气流下游侧部位形成有加热器芯旁通通路51a。加热器芯旁通通路51a是使通过冷却器芯16后的空气不通过加热器芯17及辅助加热器56而流动的空气通路。

[0162] 在壳体51的内部,在冷却器芯16与加热器芯17之间配置有空气混合门55。

[0163] 空气混合门55是使流入加热器芯17及辅助加热器56的空气与流入加热器芯旁通通路51a的空气中的风量比例连续地变化的风量比例调整部。空气混合门55是能够转动的板状门、能够滑动的门等,通过电动促动器(未图示)驱动。

[0164] 根据通过加热器芯17及辅助加热器56的空气与通过加热器芯旁通通路51a的空气中的风量比例,使向车室内吹出的吹出空气的温度变化。因此,空气混合门55是调整向车室内吹出的吹出空气的温度的温度调整部。

[0165] 在壳体51的空气流最下游部配置有向作为空调对象空间的车室内吹出送风空气的吹出口51b。作为该吹出口51b,具体而言,设置有除霜吹出口、面部吹出口及足部吹出口。

[0166] 除霜吹出口向车辆前面窗玻璃的内侧的面吹出空调风。面部吹出口向乘员的上半身吹出空调风。足部吹出口向乘员的脚边吹出空调风。

[0167] 在吹出口51b的空气流上游侧配置有吹出口模式门(未图示)。吹出口模式门是切换吹出口模式的吹出口模式切换部。吹出口模式门通过电动促动器(未图示)驱动。

[0168] 作为通过吹出口模式门切换的吹出口模式,例如有面部模式、分层模式、足部模式及足部除霜模式。

[0169] 面部模式是使面部吹出口全开来从面部吹出口向车室内乘员的上半身吹出空气的吹出口模式。分层模式是使面部吹出口与足部吹出口双方开口并向车室内乘员的上半身与脚边吹出空气的吹出口模式。

[0170] 足部模式是使足部吹出口全开且使除霜吹出口以小开度开口,主要从足部吹出口

吹出空气的吹出口模式。足部除霜模式是使足部吹出口及除霜吹出口相同程度开口,并从足部吹出口及除霜吹出口的双方吹出空气的吹出口模式。

[0171] 发动机冷却回路60是用于冷却发动机61的冷却水循环回路。发动机冷却回路60具有使冷却水循环的循环流路62。在循环流路62配置有发动机61、发动机用泵63、发动机用散热器64及冷却水冷却水热交换器18。

[0172] 发动机用泵63是吸入并排出冷却水的电动泵。发动机用泵63也可以是通过从发动机61输出的动力来驱动的机械式泵。

[0173] 发动机用散热器64是通过使冷却水与外部气体进行热交换而使冷却水的热散热到外部气体的散热用热交换器(热介质空气热交换器)。

[0174] 在循环流路62连接有散热器旁通流路65。散热器旁通流路65是冷却水绕过发动机用散热器64而流动的流路。

[0175] 在散热器旁通流路65与循环流路62的连接部配置有恒温器66。恒温器66是由机械的机构构成的冷却水温度应动阀,该机械的结构通过根据温度而体积变化的恒温器(感温部件)使阀体位移来使冷却水流路开闭。

[0176] 具体而言,恒温器66在冷却水的温度超过规定温度时(例如80℃以上),关闭散热器旁通流路65,在冷却水的温度低于规定温度时(例如小于80℃),打开散热器旁通流路65。

[0177] 在循环流路62连接有发动机辅机用流路67。发动机辅机用流路67是冷却水与冷却水冷却水热交换器18并列流动的流路。在发动机辅机用流路67配置有发动机辅机68。发动机辅机68是油热交换器、EGR冷却器、节流阀冷却器、涡轮冷却器、发动机辅助电机等。油热交换器是使发动机油或变速箱油与冷却水进行热交换来调整油的温度的热交换器。

[0178] EGR冷却器是构成EGR(排气气体再循环)装置的热交换器,是使回流气体与冷却水进行热交换来调整回流气体的温度的热交换器,其中,EGR装置使发动机的排气气体的一部分向吸气侧回流并减少由节流阀产生的泵送损失。

[0179] 节流阀冷却器是用于冷却节流阀而设置于节流阀内部的水套。

[0180] 涡轮冷却器是用于使由涡轮增压器产生的热与冷却水进行热交换来冷却涡轮增压器的冷却器。

[0181] 发动机辅助电机是用于即使在发动机停止时也使发动机带转动的大型电机,即使没有发动机的驱动力的状态下也使由发动机带所驱动的压缩机、水泵等动作,在发动机启动时使用。

[0182] 在发动机用散热器64连接有发动机用备用箱64a。发动机用备用箱64a的结构及功能与上述的备用箱43a相同。

[0183] 接着,基于图2对热管理系统10的电控制部进行说明。控制装置70是如下控制装置:由包含CPU、ROM及RAM等的众所周知的微型计算机及其周边电路构成,基于存储于其ROM内的空调控制程序而进行各种运算、处理,并对连接于输出侧的各种控制对象设备的动作进行控制。

[0184] 通过控制装置70控制的控制对象设备是第一泵11、第二泵12、第一切换阀21、第二切换阀22、室外送风机30、压缩机32、室内送风机54、驱动配置于壳体51的内部的各种门(内外部气体切换门53、空气混合门55、吹出口模式门等)的电动促动器及逆变器19等。

[0185] 在控制装置70中,对连接于其输出侧的各种控制对象设备进行控制的控制部一体

地构成,控制各个控制对象设备的动作的结构(硬件及软件)构成控制各个控制对象设备的动作的控制部。

[0186] 在本实施方式中,将控制装置70中的控制第一泵11及第二泵12的动作的结构(硬件及软件)设为泵控制部70a。泵控制部70a是对在各冷却水流通设备流动的冷却水的流量进行控制的流量控制部(热介质流量调整部)。

[0187] 在本实施方式中,将控制装置70中的控制第一切换阀21及第二切换阀22的动作的结构(硬件及软件)设为切换阀控制部70b。切换阀控制部70b是调整在各冷却水流通设备流动的冷却水的流量的流量调整部(热介质流量调整部)。

[0188] 在本实施方式中,将控制装置70中的控制室外送风机30的动作的结构(硬件及软件)设为室外送风机控制部70c(外部气体送风机控制部)。室外送风机控制部70c是控制在散热器13流动的外部气体的流量的散热器用调整部(外部气体流量调整部)。

[0189] 在本实施方式中,将控制装置70中的控制压缩机32的动作的结构(硬件及软件)设为压缩机控制部70d。压缩机控制部70d是控制从压缩机32排出的制冷剂的流量的制冷剂流量调整部。

[0190] 在本实施方式中,将控制装置70中的控制室内送风机54的动作的结构(硬件及软件)设为室内送风机控制部70e。室内送风机54及室内送风机控制部70e是控制向车室内吹出的送风空气的风量的风量控制部。

[0191] 在本实施方式中,将控制装置70中的控制配置于壳体51的内部的各种门(内外部气体切换门53、空气混合门55、吹出口模式门等)的动作的结构(硬件及软件)设为空调切换控制部70f。也可以使空调切换控制部70f相对于控制装置70分体构成。

[0192] 空气混合门55及空调切换控制部70f是调整由冷却器芯16冷却的送风空气中的流过加热器芯17的送风空气与绕过加热器芯17而流动的送风空气的风量比例的风量比例调整部。

[0193] 内外部气体切换门53及空调切换控制部70f是调整向车室内吹出的送风空气中的内部气体与外部气体的比例的内外部气体比例调整部。

[0194] 在本实施方式中,将控制装置70中的控制辅助加热器56的动作的结构(硬件及软件)设为辅助加热器控制部70g(电加热器控制部)。

[0195] 在本实施方式中,将控制装置70中的控制逆变器19的动作的结构(硬件及软件)设为逆变器控制部70h(发热设备控制部)。

[0196] 也可以使上述的各控制部70a、70b、70c、70d、70e、70f、70g、70h相对于控制装置70分体构成。

[0197] 对控制装置70的输入侧输入内部气体温度传感器71、内部气体湿度传感器72、外部气体温度传感器73、日照传感器74、第一水温传感器75、第二水温传感器76、散热器水温传感器77、冷却器芯温度传感器78、加热器芯温度传感器79、发动机水温传感器80、逆变器温度传感器81、电池温度传感器82、制冷剂温度传感器83、84及制冷剂压力传感器85、86等的传感器组的检测信号。

[0198] 内部气体温度传感器71是检测内部气体的温度(车室内温度)的检测装置(内部气体温度检测装置)。内部气体湿度传感器72是检测内部气体的湿度的检测装置(内部气体湿度检测装置)。

- [0199] 外部气体温度传感器73是检测外部气体的温度(车室外温度)的检测装置(外部气体温度检测装置)。日照传感器74是检测车室内的日照量的检测装置(日照量检测装置)。
- [0200] 第一水温传感器75是检测在第一泵用流路41流动的冷却水的温度(例如被吸入到第一泵11的冷却水的温度)的检测装置(第一热介质温度检测装置)。
- [0201] 第二水温传感器76是检测在第二泵用流路42流动的冷却水的温度(例如被吸入到第二泵12的冷却水的温度)的检测装置(第二热介质温度检测装置)。
- [0202] 散热器水温传感器77是检测在散热器用流路43流动的冷却水的温度(例如从散热器13流出的冷却水的温度)的检测装置(设备侧热介质温度检测装置)。
- [0203] 冷却器芯温度传感器78是检测冷却器芯16的表面温度的检测装置(冷却器芯温度检测装置)。冷却器芯温度传感器78例如是检测冷却器芯16的热交换翅片的温度的翅片热敏电阻、检测在冷却器芯16流动的冷却水的温度的水温传感器等。
- [0204] 加热器芯温度传感器79是检测加热器芯17的表面温度的检测装置(加热器芯温度检测装置)。加热器芯温度传感器79例如是检测加热器芯17的热交换翅片的温度的翅片热敏电阻、检测在加热器芯17流动的冷却水的温度的水温传感器等。
- [0205] 发动机水温传感器80是检测在发动机冷却回路60中循环的冷却水的温度(例如在发动机61的内部流动的冷却水的温度)的检测装置(发动机热介质温度检测装置)。
- [0206] 逆变器温度传感器81是检测在逆变器用流路47流动的冷却水的温度(例如从逆变器19流出的冷却水的温度)的检测装置(设备侧热介质温度检测装置)。
- [0207] 电池温度传感器82是检测在电池热交换用流路48流动的冷却水的温度(例如流入电池调温用热交换器20的冷却水的温度)的检测装置(设备侧热介质温度检测装置)。
- [0208] 制冷剂温度传感器83、84是检测从压缩机32排出的制冷剂的温度的排出侧制冷剂温度传感器83及检测被吸入压缩机32的制冷剂的温度的吸入侧制冷剂温度传感器84。
- [0209] 制冷剂压力传感器85、86是检测从压缩机32排出的制冷剂的压力的排出侧制冷剂压力传感器85及检测被吸入压缩机32的制冷剂的压力的吸入侧制冷剂温度传感器86。
- [0210] 对控制装置70的输入侧输入来自设置于操作面板88的各种空调操作开关的操作信号。例如,操作面板88配置于车室内前部的仪表盘附近。
- [0211] 设置于操作面板88的各种空调操作开关是空调开关、自动开关、室内送风机52的风量设定开关、车室内温度设定开关、空调停止开关等。
- [0212] 空调开关是切换制冷或除湿的动作、停止(打开、关闭)的开关。自动开关是设定或解除空调的自动控制的开关。车室内温度设定开关是通过乘员的操作来设定车室内目标温度的目标温度设定部。空调停止开关是使空调停止的开关。
- [0213] 设置于操作面板88的各种空调操作开关是进行由冷却器芯16冷却送风空气的冷却请求及由加热器芯17加热送风空气的加热请求的空调请求部。
- [0214] 接着,对上述结构的动作进行说明。图3是表示控制装置70所执行的控制处理的流程图。
- [0215] 在步骤S100中,判定是否有去除附着于散热器13的霜的请求(除霜请求)。例如,在散热器13的表面温度成为基准结霜温度(例如,-10℃)以下的状态持续规定时间以上的情况下,判定为有除霜请求。散热器13的表面温度能够根据由散热器水温传感器77检测出的冷却水温度来推定。

[0216] 在判定为没有除霜请求的情况下,进入步骤S110,判定是否有由冷却器芯16对向车室内吹送的送风空气进行冷却的请求(冷却器芯冷却请求)。例如,在通过乘员的操作而接通设置于操作面板88的空调开关的情况下,判定为有冷却器芯冷却请求。

[0217] 在判定为有冷却器芯冷却请求的情况下,进入步骤S120,判定是否有由加热器芯17对向车室内吹送的送风空气进行加热的请求(加热器芯加热请求)。例如,在由冷却器芯16冷却的送风空气的温度比目标吹出空气温度TA0低的情况下,判定为有加热器芯加热请求。由冷却器芯16冷却的送风空气的温度能够根据由冷却器芯温度传感器78检测出的冷却器芯表面温度推定。

[0218] 目标吹出空气温度TA0根据以下的公式F1算出。

[0219] $TA0 = K_{set} \times T_{set} - K_r \times T_r - K_{am} \times T_{am} - K_s \times T_s + C \cdot F1$

[0220] 在公式F1中, T_{set} 是通过车室内温度设定开关设定的车室内设定温度, T_r 是通过内部气体温度传感器71检测出的内部气体温度。 T_{am} 是通过外部气体温度传感器73检测出的外部气体温度。 T_s 是通过日照传感器74检测出的日照量。 K_{set} 、 K_r 、 K_{am} 、 K_s 是控制增益。 C 是校正常数。

[0221] 在判定为没有加热器芯加热请求的情况下,进入步骤S130,执行制冷模式。制冷模式是由冷却器芯16对向车室内吹送的送风空气进行冷却并向车室内吹出的空调模式。

[0222] 另一方面,在判定为有加热器芯加热请求的情况下,进入步骤S140,执行除湿供暖模式。除湿供暖模式是如下空调模式:在由冷却器芯16对向车室内吹送的送风空气进行除湿(冷却)后,由加热器芯17再加热并向车室内吹出。

[0223] 在步骤S110中判定为没有冷却器芯冷却请求的情况下,进入步骤S150,判定是否有加热器芯加热请求。在判定为没有加热器芯加热请求的情况下,进入步骤S160,执行空调停止模式。在空调停止模式中,停止车室内的空调。

[0224] 另一方面,在判定为有加热器芯加热请求的情况下,进入步骤S170,执行供暖模式。供暖模式是由加热器芯17对向车室内吹送的送风空气进行加热并向车室内吹出的空调模式。

[0225] 在步骤S100中判定为有除霜请求的情况下,进入步骤S180,执行除霜模式。除霜模式是使附着于散热器13的霜融化并去除的动作模式。

[0226] 图4表示步骤S130的制冷模式下的冷却水流。在制冷模式中,控制装置70控制第一切换阀21及第二切换阀22的动作,以使得:冷却水冷却器14与冷却器芯16被连接而形成低温侧冷却水回路,冷却水加热器15、散热器13、加热器芯17与逆变器19被连接而形成高温侧冷却水回路。

[0227] 在低温侧冷却水回路中,如图4的粗单点划线所示,由冷却水冷却器14冷却的冷却水流过冷却器芯16,因此由冷却器芯16对向车室内吹送的送风空气进行冷却。在高温侧冷却水回路中,如图4的粗实线所示,由冷却水加热器15及逆变器19加热的冷却水流过散热器13,因此在散热器13中从冷却水向外部气体散热。

[0228] 在低温侧冷却水回路中,为了响应制冷请求,需要将冷却水温度维持在 $0 \sim 10^{\circ}\text{C}$ 。在高温侧冷却水回路中,考虑逆变器19等的耐热温度,一般需要将冷却水温度抑制在 65°C 以下。另外,为了提高制冷循环31的效率,优选抑制高温侧冷却水回路的冷却水温度为较低。

[0229] 因此,在制冷模式中,控制装置70对低温侧冷却水回路、制冷循环31及高温侧冷却水回路进行如下控制。

[0230] 关于低温侧冷却水回路,基于冷却器芯16的必需冷却能力,算出能够传递必需的热量的冷却水流量,以得到算出的冷却水流量的方式控制第一泵11的冷却水排出能力(转速)。

[0231] 关于制冷循环31,以流过冷却器芯16的冷却水的温度成为目标温度的方式,调整由冷却水冷却器14冷却的冷却水的温度。具体而言,控制压缩机32的制冷剂排出能力(转速)。流过冷却器芯16的冷却水的温度能够根据由冷却器芯温度传感器78检测出的冷却器芯表面温度推定。

[0232] 关于高温侧冷却水回路,以在逆变器19等的各发热设备流过必需的冷却水流量的方式,考虑第一切换阀21及第二切换阀22对于各发热设备的阀开度来控制第二泵12的冷却水排出能力(转速)。

[0233] 另外,使第一切换阀21及第二切换阀22中的散热器13侧的阀开度全开。由此,能够使高温侧冷却水回路的冷却水温度尽量低。

[0234] 在制冷模式中,不需要发动机61的余热,因此从低温侧冷却水回路及高温侧冷却水回路将发动机冷却回路60分离。具体而言,使第一切换阀21及第二切换阀22中的冷却水冷却水热交换器18侧的阀开度全闭,使冷却水不流过冷却水冷却水热交换器18。

[0235] 通过进行这样的控制,能够产生制冷所必须的低温冷却水,且能够以适当的状态使制冷循环31运转,提高制冷能力及循环效率,因此能够提高乘员的舒适性且提高车辆燃料经济性。

[0236] 图5是表示步骤S140的除湿供暖模式下的控制处理的流程图。

[0237] 在除湿供暖模式中,为了对向车室内吹送的送风空气进行除湿,在低温侧冷却水回路中,需要将向冷却器芯16流动的冷却水的温度维持在 $0\sim 10^{\circ}\text{C}$ 。并且,为了充分对用于除湿的被冷却的空气进行再加热,在高温侧冷却水回路中,需要将向加热器芯17流动的冷却水的温度维持在 $55\sim 65^{\circ}\text{C}$ 程度。

[0238] 另外,关于在运转刚开始后防止窗模糊,要求通过热空气来尽快加热窗玻璃。另一方面,关于在长时间运转的情况下的防止窗模糊,要求将车室内的湿度维持在较低。

[0239] 因此,在除湿供暖模式中,由于需要迅速使高温侧冷却水回路的冷却水温度达到目标温度,因此控制装置70进行如下控制。

[0240] 在步骤S141中,判定发动机冷却回路60的冷却水温度 T_{we} (发动机水温)是否比加热器芯17的目标冷却水温度 T_{who} (加热器目标水温)高。在判定为发动机冷却回路60的冷却水温度 T_{we} 比加热器芯17的目标冷却水温度 T_{who} 高的情况下,进入步骤S142,执行发动机余热直接利用除湿供暖模式。

[0241] 发动机余热直接利用除湿供暖模式是如下动作模式:通过发动机61的余热产生高温侧冷却水回路的冷却水,通过制冷循环31产生低温侧冷却水回路的冷却水。

[0242] 在步骤S1412,在判定为发动机冷却回路60的冷却水温度 T_{we} 比加热器芯17的目标冷却水温度 T_{who} 低的情况下,进入步骤S143,判定高温侧冷却水回路的冷却水温度 T_{wm} (高温侧水温)是否比加热器芯17的目标冷却水温度 T_{who} (加热器目标水温)高。

[0243] 在判定为高温侧冷却水回路的冷却水温度 T_{wm} 比加热器芯17的目标冷却水温度

T_{who} 高的情况下,进入步骤S144,执行设备余热直接利用除湿供暖模式。

[0244] 设备余热直接利用除湿供暖模式是如下动作模式:通过逆变器19等的发热设备的余热产生高温侧冷却水回路的冷却水,通过制冷循环31产生低温侧冷却水回路的冷却水。

[0245] 在步骤S143中,在判定为高温侧冷却水回路的冷却水温度 T_{wm} 比加热器芯17的目标冷却水温度 T_{who} 低的情况下,进入步骤S145,判定发动机冷却回路60的冷却水温度 T_{we} (发动机水温)是否达到没有请求空调时的发动机冷却回路60的目标冷却水温度 T_{weo} (不请求空调时目标发动机水温)。

[0246] 不请求空调时目标发动机水温 T_{weo} 是比有请求空调时的发动机冷却回路60的目标冷却水温度(请求空调时目标发动机水温)低的温度。即,没有空调请求时,在加热器芯17中不利用发动机61的余热,因此无需使发动机冷却水的温度上升到对于发动机61而言效率良好的温度以上。例如,不请求空调时目标发动机水温 T_{weo} 为 40°C ,请求空调时目标发动机水温为 60°C 。

[0247] 在判定发动机水温 T_{we} 未达到不请求空调时目标发动机水温 T_{weo} 的情况下,进入步骤S146,执行外部气体吸热热泵除湿供暖模式。

[0248] 外部气体吸热热泵除湿供暖模式是通过制冷循环31产生高温侧冷却水回路的冷却水及低温侧冷却水回路的冷却水的动作模式,从外部气体吸热。

[0249] 在步骤S145中,在判定为发动机冷却回路60的冷却水温度 T_{we} 达到不请求空调时目标发动机水温 T_{weo} 的情况下,进入步骤S147,执行发动机吸热热泵除湿供暖模式。

[0250] 发动机吸热热泵除湿供暖模式是与外部气体吸热热泵除湿供暖模式相同地通过制冷循环31产生高温侧冷却水回路的冷却水及低温侧冷却水回路的冷却水的动作模式,但不从外部气体吸热,而是吸收发动机61的余热。

[0251] 图6表示步骤S142的发动机余热直接利用除湿供暖模式下的冷却水流。在发动机余热直接利用除湿供暖模式中,控制装置70控制第一切换阀21及第二切换阀22的动作,以使得接冷却水冷却器14与冷却器芯16被连接而形成低温侧冷却水回路,冷却水加热器15、散热器13、加热器芯17、冷却水冷却水热交换器18及逆变器19被连接而形成高温侧冷却水回路。

[0252] 在低温侧冷却水回路中,如图6的粗单点划线所示,由冷却水冷却器14冷却的冷却水流过冷却器芯16,因此由冷却器芯16对向车室内吹送的送风空气进行除湿(冷却)。在高温侧冷却水回路中,如图6的粗实线所示,由冷却水冷却水热交换器18加热的冷却水流过加热器芯17,因此由加热器芯17对向车室内吹送的送风空气进行加热。

[0253] 因此,在发动机余热直接利用除湿供暖模式中,控制装置70对低温侧冷却水回路、制冷循环31及高温侧冷却水回路进行如下控制。

[0254] 关于低温侧冷却水回路,基于冷却器芯16的必需冷却能力,算出能够传递必需的热量的冷却水流量,以得到算出的冷却水流量的方式控制第一泵11的冷却水排出能力(转速)。

[0255] 关于制冷循环31,以流过冷却器芯16的冷却水的温度成为目标温度的方式,调整由冷却水冷却器14冷却的冷却水的温度。具体而言,控制压缩机32的制冷剂排出能力(转速)。流过冷却器芯16的冷却水的温度能够根据由冷却器芯温度传感器78检测出的冷却器芯表面温度来推定。

[0256] 关于高温侧冷却水回路,以能够满足对于散热器13、加热器芯17、冷却水冷却水热交换器18及逆变器19的请求冷却水流量的方式,控制第二泵12的冷却水排出能力(转速)。

[0257] 图7是发动机余热直接利用除湿供暖模式下的第一切换阀21及第二切换阀22的控制特性图。图7中,实线 V_e 表示第一切换阀21及第二切换阀22中的冷却水冷却水热交换器18侧的阀开度,单点划线 V_r 表示第一切换阀21及第二切换阀22中的散热器13侧的阀开度。

[0258] 发动机冷却回路60的冷却水温度一般有成为 100°C 以上的情况,因此若使发动机61的余热全部传递到高温侧冷却水回路的冷却水,则有超过逆变器19等设备的耐热温度的可能性。

[0259] 因此,计算加热器芯17的目标冷却水温度 T_{who} 与高温侧冷却水回路的冷却水温度(高温侧水温)之差,调整第一切换阀21及第二切换阀22的冷却水冷却水热交换器18侧的阀开度。由此,调整冷却水冷却水热交换器18中的冷却水流量。

[0260] 在仅由配置于高温侧冷却水回路的逆变器19等发热设备的余热就能够达到加热器芯17的目标冷却水温度 T_{who} 的情况下,打开第一切换阀21及第二切换阀22中的散热器13侧的阀而使冷却水流过散热器13。由此,由散热器13使冷却水散热,控制冷却水温度不超过逆变器19等发热设备的耐热温度。

[0261] 图8表示步骤S144的设备余热直接利用除湿供暖模式下的冷却水流。在设备余热直接利用除湿供暖模式中,控制装置70控制第一切换阀21及第二切换阀22的动作,以使得:冷却水冷却器14与冷却器芯16被连接而形成低温侧冷却水回路,冷却水加热器15、散热器13、加热器芯17及逆变器19被连接而形成高温侧冷却水回路。

[0262] 在低温侧冷却水回路中,如图8的粗单点划线所示,由冷却水冷却器14冷却的冷却水流过冷却器芯16,因此由冷却器芯16对向车室内吹送的送风空气进行除湿(冷却)。在高温侧冷却水回路中,如图8的粗实线所示,由逆变器19加热的冷却水流过加热器芯17,因此由加热器芯17对向车室内吹送的送风空气进行加热。

[0263] 因此,在设备余热直接利用除湿供暖模式中,控制装置70对低温侧冷却水回路、制冷循环31及高温侧冷却水回路进行如下控制。

[0264] 关于低温侧冷却水回路,与发动机余热直接利用除湿供暖模式相同地,基于冷却器芯16的必需冷却能力,算出能够传递必需的热量的冷却水流量,以得到算出的冷却水流量的方式控制第一泵11的冷却水排出能力(转速)。

[0265] 关于制冷循环31,与发动机余热直接利用除湿供暖模式相同地,以流过冷却器芯16的冷却水的温度成为目标温度的方式,调整由冷却水冷却器14冷却的冷却水的温度。具体而言,控制压缩机32的制冷剂排出能力(转速)。流过冷却器芯16的冷却水的温度能够根据由冷却器芯温度传感器78检测出的冷却器芯表面温度推定。

[0266] 关于高温侧冷却水回路,以能够满足对于散热器13、加热器芯17及逆变器19的请求冷却水流量的方式,控制第二泵12的冷却水排出能力(转速)。

[0267] 图9是设备余热直接利用除湿供暖模式下的第一切换阀21及第二切换阀22的控制特性图。图9中,单点划线 V_r 表示第一切换阀21及第二切换阀22中的散热器13侧的阀开度。

[0268] 在能够通过配置于高温侧冷却水回路的逆变器19等发热设备的余热和制冷循环31的散热量来达到加热器芯17的目标冷却水温度 T_{who} 的情况下,换言之,在逆变器19等发热设备的余热与制冷循环31的散热量之和比加热器芯17的请求热量大的情况下,由于高

温侧冷却水回路的冷却水温度成为过高的状态,因此打开第一切换阀21及第二切换阀22中的散热器13侧的阀,使冷却水流过散热器13。由此,通过散热器13使冷却水散热,控制冷却水温度不超过逆变器19等发热设备的耐热温度。

[0269] 图10表示步骤S146的外部气体吸热热泵除湿供暖模式下的冷却水流。在外部气体吸热热泵除湿供暖模式中,控制装置70控制第一切换阀21及第二切换阀22的动作,以使得:冷却水冷却器14、散热器13、冷却器芯16及逆变器19被连接而形成低温侧冷却水回路,冷却水加热器15与加热器芯17被连接而形成高温侧冷却水回路

[0270] 在低温侧冷却水回路中,如图10的粗单点划线所示,由冷却水冷却器14冷却的冷却水流过冷却器芯16及散热器13,因此由冷却器芯16对向车室内吹送的送风空气进行除湿(冷却),且在散热器13中冷却水从外部气体吸热。在高温侧冷却水回路中,如图10的粗实线所示,由冷却水加热器15加热的冷却水流过加热器芯17,因此由加热器芯17对向车室内吹送的送风空气进行加热。

[0271] 即,在外部气体吸热热泵除湿供暖模式中,在冷却水冷却器14中,制冷循环31的制冷剂经由冷却水吸热外部气体的热,在冷却水加热器15中,制冷循环31的制冷剂向冷却水散热。因此,能够实现提取外部气体的热的热泵运转。

[0272] 外部气体吸热热泵除湿供暖模式是在如下情况下执行的:例如车辆被长期放置后的状态那样,无法将发动机61的余热、逆变器19等发热设备的余热用于供暖的状态。因此,需要利用制冷循环31,来产生低温侧冷却水回路的冷却水(低温冷却水)及高温侧冷却水回路的冷却水(高温冷却水)。

[0273] 为了通过制冷循环31来效率良好地产生热,需要外部气体吸热,因此低温侧冷却水回路被用作为外部气体吸热回路,以在制冷循环31中使高温侧冷却水回路的温度尽快上升的方式运转。

[0274] 进一步,通过将逆变器19等发热设备配置到低温侧冷却水回路,从而有效地活用逆变器19等发热设备的余热,且使冷却水冷却器14中的冷却水温度上升,使制冷循环31的低压侧压力上升,因此增加压缩机32的工作量,且使制冷循环31的加热能力与效率一起提高。

[0275] 因此,在外部气体吸热热泵除湿供暖模式中,控制装置70对低温侧冷却水回路、制冷循环31及高温侧冷却水回路进行如下控制。

[0276] 关于低温侧冷却水回路,基于来自散热器13的吸热量与逆变器19等发热设备、冷却器芯16的必要冷却能力,算出能够传递必需的热量的冷却水流量,以得到算出的冷却水流量的方式控制第一泵11的冷却水排出能力(转速)。

[0277] 在流过冷却器芯16的冷却水的温度为0℃以下的情况下,有附着于冷却器芯16的冷凝水冻结而产生霜(结霜)的可能性,因此通过进行使流过冷却器芯16的冷却水的流量变少,或使冷却水断续地流过冷却器芯16等的调整,从而防止冷却器芯16结霜。

[0278] 关于制冷循环31,以流过加热器芯17的冷却水的温度成为目标温度的方式,调整由冷却水加热器15加热的冷却水的温度。具体而言,控制压缩机32的制冷剂排出能力(转速)。流过加热器芯17的冷却水的温度能够根据由加热器芯温度传感器79检测出的加热器芯表面温度来推定。

[0279] 关于高温侧冷却水回路,通过使连接于冷却水加热器15的设备仅为加热器芯17,

从而使高温侧冷却水回路的热容量变小,使冷却水温度迅速地上升。

[0280] 图11是外部气体吸热热泵除湿供暖模式下的第二泵12的控制特性图。在图11中,实线 F_c 表示冷却水加热器15中的冷却水流量。

[0281] 冷却水加热器15的温度越高,则制冷循环31的加热能力越高,因此在高温侧冷却水回路的冷却水温度(高温侧水温)较低时,使第二泵12的冷却水排出能力(转速)变小,使冷却水加热器15中的冷却水流量变少,使冷却水加热器15的温度上升,在高温侧冷却水回路的冷却水温度变高时,基于对加热器芯17的加热请求,算出必需冷却水流量,控制第二泵12的冷却水排出能力(转速)。

[0282] 图12表示步骤S147的发动机吸热热泵除湿供暖模式下的冷却水流。在发动机吸热热泵除湿供暖模式中,控制装置70控制第一切换阀21及第二切换阀22的动作,以使得:冷却水冷却器14、散热器13、冷却器芯16、冷却水冷却水热交换器18及逆变器19被连接而形成低温侧冷却水回路,冷却水加热器15与加热器芯17被连接而形成高温侧冷却水回路。

[0283] 在低温侧冷却水回路中,如图12的粗单点划线所示,由冷却水冷却器14冷却的冷却水流过冷却器芯16及冷却水冷却水热交换器18,因此由冷却器芯16对向车室内吹送的送风空气进行除湿(冷却),且在冷却水冷却水热交换器18中冷却水从发动机冷却水吸热。在高温侧冷却水回路中,如图12的粗实线所示,由冷却水加热器15加热的冷却水流过加热器芯17,因此由加热器芯17对向车室内吹送的送风空气进行加热。

[0284] 即,在发动机吸热热泵除湿供暖模式中,在冷却水冷却器14中,制冷循环31的制冷剂经由冷却水及发动机冷却水吸收发动机61的余热,在冷却水加热器15中,制冷循环31的制冷剂向冷却水散热。因此,能够实现提取发动机61的余热的热泵运转。

[0285] 外部气体吸热热泵除湿供暖模式在如下情况下执行:例如因长时间停车而冷却的车辆开始行使后,经过一定程度时间,发动机61处于发热的状态。

[0286] 在该情况下,发动机水温未达到能够直接利用于加热器芯17的温度带,但发动机61的余热量处于2~3kW程度能够利用的状态。

[0287] 因此,需要利用制冷循环31来产生低温侧冷却水回路的冷却水(低温冷却水)及高温侧冷却水回路的冷却水(高温冷却水),但由于活用了温度比外部气体高的发动机61的余热时的制冷循环31的效率好,因此不从外部气体吸热,吸收发动机61的余热。

[0288] 在发动机吸热热泵除湿供暖模式中,控制装置70对低温侧冷却水回路、制冷循环31及高温侧冷却水回路如下控制。

[0289] 关于低温侧冷却水回路,基于来自冷却水冷却水热交换器18的吸热量(来自发动机冷却回路60的吸热量)与逆变器19等发热设备、冷却器芯16的必需冷却能力,算出能够传递必需的热量的冷却水流量,以得到算出的冷却水流量的方式控制第一泵11的冷却水排出能力(转速)。

[0290] 图13是发动机吸热热泵除湿供暖模式下的第一切换阀21及第二切换阀22的控制特性图。在图13中,实线 V_e 表示第一切换阀21及第二切换阀22中的冷却水冷却水热交换器18侧的阀开度。

[0291] 在发动机吸热热泵除湿供暖模式中,需要对向车室内吹送的送风空气进行除湿,因此需要维持冷却器芯16的目标温度。因此,在低温侧冷却水回路的冷却水温度(低温侧水温)为冷却器芯16的目标温度 T_{wco} 以下的情况下,打开第一切换阀21及第二切换阀22中的

冷却水冷却水热交换器18侧的阀,使冷却水流过冷却水冷却水热交换器18。由此,进行从发动机冷却回路60的吸热。另一方面,在低温侧冷却水回路的冷却水温度(低温侧水温)为冷却器芯16的目标温度 T_{wco} 以上的情况下,关闭第一切换阀21及第二切换阀22中的冷却水冷却水热交换器18侧的阀,使冷却水不流过冷却水冷却水热交换器18。由此,对于低温侧冷却水回路阻断发动机冷却回路60。

[0292] 关于制冷循环31,以流过加热器芯17的冷却水的温度成为目标温度的方式,调整由冷却水加热器15加热的冷却水的温度。具体而言,控制压缩机32的制冷剂排出能力(转速)。流过加热器芯17的冷却水的温度能够根据由加热器芯温度传感器79检测出的加热器芯表面温度来推定。

[0293] 关于高温侧冷却水回路,通过使连接于冷却水加热器15的设备仅为加热器芯17,从而使高温侧冷却水回路的热容量变小,使冷却水温度迅速地上升。

[0294] 发动机吸热热泵除湿供暖模式下的第二泵12的控制特性图与图11所示的外部气体吸热热泵除湿供暖模式下的第二泵12的控制特性图相同。

[0295] 即,与外部气体吸热热泵除湿供暖模式相同,冷却水加热器15的温度越高,则制冷循环31的加热能力越高,因此在高温侧冷却水回路的冷却水温度(高温侧水温)较低时,使第二泵12的冷却水排出能力(转速)变小,使冷却水加热器15中的冷却水流量变少,使冷却水加热器15的温度上升,在高温侧冷却水回路的冷却水温度变高时,基于对加热器芯17的加热请求,算出必需冷却水流量,控制第二泵12的冷却水排出能力(转速)。

[0296] 图14表示步骤S160的空调停止模式下的冷却水流。在空调停止模式中,控制装置70控制第一切换阀21及第二切换阀22的动作,以使得:冷却水加热器15、散热器13、逆变器19被连接而形成高温侧冷却水回路。

[0297] 在高温侧冷却水回路中,如图14的粗实线所示,由逆变器19加热的冷却水流过散热器13,因此在散热器13中从冷却水散热到外部气体。

[0298] 在空调停止模式中,没有空调请求,因此也可以冷却逆变器19等发热设备。因此,在高温侧冷却水回路配置逆变器19等发热设备,使冷却水在逆变器19等发热设备与散热器13之间循环来冷却逆变器19等发热设备。

[0299] 在空调停止模式中,控制装置70对低温侧冷却水回路、制冷循环31及高温侧冷却水回路进行如下控制。

[0300] 关于低温侧冷却水回路,不配置逆变器19等发热设备,也没有对冷却器芯16的冷却请求,使第一泵11为停止状态。

[0301] 关于制冷循环31,无需产生低温冷却水,能够由散热器13中的外部气体散热来冷却逆变器19等发热设备,因此使压缩机32为停止状态。

[0302] 关于高温侧冷却水回路,以使必需的冷却水流过逆变器19等各发热设备的方式,考虑第一切换阀21及第二切换阀22的对各发热设备的阀开度来控制第二泵12的冷却水排出能力(转速)。

[0303] 另外,使第一切换阀21及第二切换阀22中的散热器13侧的阀开度全开。由此,降低冷却水压力损失,因此能够降低第二泵12的消耗电力。

[0304] 在空调停止模式中,不需要发动机61的余热,因此将发动机冷却回路60从低温侧冷却水回路及高温侧冷却水回路分离。具体而言,使第一切换阀21及第二切换阀22中的冷

却水冷却水热交换器18侧的阀开度为全闭,不使冷却水流过冷却水冷却水热交换器18。

[0305] 图15是表示步骤S170的供暖模式下的控制处理的流程图。

[0306] 在供暖模式中,需要对向室内吹送的送风空气进行加热,因此在高温侧冷却水回路中需要将向加热器芯17流动的冷却水的温度维持在55~65℃程度,但是由于没有对向室内吹送的送风空气进行冷却的请求,因此在低温侧冷却水回路中无需将冷却水的温度维持在低温。

[0307] 因此,供暖模式相对于上述的除湿供暖模式,是取消了冷却器芯16的冷却水温度的目标的状态,为了使高温侧冷却水回路的冷却水温度迅速达到目标温度,控制装置70进行如下控制。

[0308] 在步骤S1612,判定发动机冷却回路60的冷却水温度 T_{we} (发动机水温)是否比加热器芯17的目标冷却水温度 T_{who} (加热器目标水温)高。在判定为发动机冷却回路60的冷却水温度 T_{we} 比加热器芯17的目标冷却水温度 T_{who} 高的情况下,进入步骤S162,执行发动机余热直接利用供暖模式。

[0309] 发动机余热直接利用供暖模式是由发动机61的余热来产生高温侧冷却水回路的冷却水的动作模式。

[0310] 在步骤S161中,在判定为发动机冷却回路60的冷却水温度 T_{we} 比加热器芯17的目标冷却水温度 T_{who} 低的情况下,进入步骤S163,判定高温侧冷却水回路的冷却水温度 T_{wm} (高温侧水温)是否比加热器芯17的目标冷却水温度 T_{who} (加热器目标水温)高。

[0311] 在判定为高温侧冷却水回路的冷却水温度 T_{wm} 比加热器芯17的目标冷却水温度 T_{who} 高的情况下,进入步骤S164,执行设备余热直接利用供暖模式。

[0312] 设备余热直接利用除湿供暖模式是由逆变器19等的发热设备的余热来产生高温侧冷却水回路的冷却水的动作模式。

[0313] 在步骤S163中,在判定为高温侧冷却水回路的冷却水温度 T_{wm} 比加热器芯17的目标冷却水温度 T_{who} 低的情况下,进入步骤S165,判定发动机冷却回路60的冷却水温度 T_{we} (发动机水温)是否达到没有空调请求时的发动机冷却回路60的目标冷却水温度 T_{weo} (不请求空调时目标发动机水温)。

[0314] 在判定为发动机冷却回路60的冷却水温度 T_{we} 未达到不请求空调时目标发动机水温 T_{weo} 的情况下,进入步骤S166,执行外部气体吸热热泵供暖模式。

[0315] 外部气体吸热热泵供暖模式是由制冷循环31来产生高温侧冷却水回路的冷却水的动作模式,从外部气体吸热。

[0316] 在步骤S165中,在判定为发动机冷却回路60的冷却水温度 T_{we} 达到不请求空调时目标发动机水温 T_{weo} 的情况下,进入步骤S167,执行发动机吸热热泵供暖模式。

[0317] 发动机吸热热泵供暖模式是与外部气体吸热热泵供暖模式相同地由制冷循环31来产生高温侧冷却水回路的冷却水的动作模式,不从外部气体吸热,吸收发动机61的余热。

[0318] 图16表示步骤S162的发动机余热直接利用供暖模式下的冷却水流。在发动机余热直接利用供暖模式中,控制装置70控制第一切换阀21及第二切换阀22的动作,以使得:冷却水加热器15、散热器13、加热器芯17、冷却水冷却水热交换器18及逆变器19被连接而形成高温侧冷却水回路。

[0319] 在高温侧冷却水回路中,如图16的粗实线所示,由冷却水冷却水热交换器18加热

的冷却水流过加热器芯17,因此由加热器芯17对向车室内吹送的送风空气进行加热。

[0320] 因此,在发动机余热直接利用供暖模式中,控制装置70对低温侧冷却水回路、制冷循环31及高温侧冷却水回路进行如下控制。

[0321] 关于低温侧冷却水回路,没有对冷却器芯16的冷却请求,使第一泵11为停止状态。

[0322] 关于制冷循环31,通过发动机61的余热调整高温侧冷却水回路的冷却水温度,因此使压缩机32为停止状态。

[0323] 关于高温侧冷却水回路,以能够满足对散热器13、加热器芯17、冷却水冷却水热交换器18及逆变器19的请求冷却水流量的方式控制第二泵12的冷却水排出能力(转速)。

[0324] 发动机余热直接利用供暖模式下的第一切换阀21及第二切换阀22的控制特性图与图7所示的发动机余热直接利用除湿供暖模式下的第一切换阀21及第二切换阀22的控制特性图相同。

[0325] 发动机冷却回路60的冷却水温度一般有成为100℃以上的情况,因此若使发动机61的余热全部传递到高温侧冷却水回路的冷却水,则有超过逆变器19等设备的耐热温度的可能性。

[0326] 因此,计算加热器芯17的目标冷却水温度 T_{who} 与高温侧冷却水回路的冷却水温度(高温侧水温)的差,调整第一切换阀21及第二切换阀22中的冷却水冷却水热交换器18侧的阀开度。由此,调整冷却水冷却水热交换器18中的冷却水流量。

[0327] 在仅由配置于高温侧冷却水回路的逆变器19等发热设备的余热就能够达到加热器芯17的目标冷却水温度 T_{who} 的情况下,打开第一切换阀21及第二切换阀22中的散热器13侧的阀使冷却水流过散热器13。由此,由散热器13使冷却水散热,控制冷却水温度不超过逆变器19等发热设备的耐热温度。

[0328] 图17表示步骤S164的设备余热直接利用供暖模式下的冷却水流。在设备余热直接利用供暖模式中,控制装置70控制第一切换阀21及第二切换阀22的动作,以使得:冷却水加热器15、散热器13、加热器芯17及逆变器19被连接而形成高温侧冷却水回路。

[0329] 在高温侧冷却水回路中,如图17的粗实线所示,由逆变器19加热的冷却水流过加热器芯17,因此由加热器芯17对向车室内吹送的送风空气进行加热。

[0330] 因此,在设备余热直接利用供暖模式中,控制装置70对低温侧冷却水回路、制冷循环31及高温侧冷却水回路进行如下控制。

[0331] 关于低温侧冷却水回路,没有对冷却器芯16的冷却请求,使第一泵11为停止状态。

[0332] 关于制冷循环31,通过逆变器19等发热设备的余热调整高温侧冷却水回路的冷却水温度,因此使压缩机32为停止状态。

[0333] 关于高温侧冷却水回路,以能够满足对散热器13、加热器芯17及逆变器19的请求冷却水流量的方式控制第二泵12的冷却水排出能力(转速)。

[0334] 设备余热直接利用供暖模式下的第一切换阀21及第二切换阀22的控制特性图与图9所示的设备余热直接利用除湿供暖模式下的第一切换阀21及第二切换阀22的控制特性图相同。

[0335] 在能够由配置于高温侧冷却水回路的逆变器19等发热设备的余热与制冷循环31的散热量达到加热器芯17的目标冷却水温度 T_{who} 的情况下,换言之,在逆变器19等发热设备的余热量与制冷循环31的散热量之和比加热器芯17的请求热量大的情况下,高温侧冷却

水回路的冷却水温度成为过高的状态,因此打开第一切换阀21及第二切换阀22中的散热器13侧的阀使冷却水流过散热器13。由此,由散热器13使冷却水散热,控制冷却水温度不超过逆变器19等发热设备的耐热温度。

[0336] 图18表示步骤S166的外部气体吸热热泵供暖模式下的冷却水流。在外部气体吸热热泵供暖模式中,控制装置70控制第一切换阀21及第二切换阀22的动作,以使得:冷却水冷却器14、散热器13及逆变器19被连接而形成低温侧冷却水回路,冷却水加热器15与加热器芯17被连接而形成高温侧冷却水回路。

[0337] 在低温侧冷却水回路中,如图18的粗单点划线所示,由冷却水冷却器14冷却的冷却水流过散热器13,因此在散热器13中冷却水从外部气体吸热。在高温侧冷却水回路中,如图18的粗实线所示,由冷却水加热器15加热的冷却水流过加热器芯17,因此由加热器芯17对向车室内吹送的送风空气进行加热。

[0338] 即,在外部气体吸热热泵除湿供暖模式中,在冷却水冷却器14中,制冷循环31的制冷剂经由冷却水吸热外部气体的热,在冷却水加热器15中,制冷循环31的制冷剂向冷却水散热。因此,能够实现提取外部气体的热的热泵运转。

[0339] 外部气体吸热热泵供暖模式是在如下情况下执行的:例如车辆在长期放置后的状态那样,无法将发动机61的余热、逆变器19等发热设备的余热用于供暖的状态。因此,需要利用制冷循环31来产生低温侧冷却水回路的冷却水(低温冷却水)及高温侧冷却水回路的冷却水(高温冷却水)。

[0340] 为了通过制冷循环31来效率良好地产生热,需要外部气体吸热,因此低温侧冷却水回路被用作为外部气体吸热回路,以在制冷循环31中使高温侧冷却水回路的温度尽快上升的方式运转。

[0341] 进一步,通过将逆变器19等发热设备配置到低温侧冷却水回路,从而有效地活用逆变器19等发热设备的余热,且使冷却水冷却器14中的冷却水温度上升,使制冷循环31的低压侧压力上升,因此增加压缩机32的工作量,且使制冷循环31的加热能力与效率一起提高。

[0342] 因此,在外部气体吸热热泵供暖模式中,控制装置70对低温侧冷却水回路、制冷循环31及高温侧冷却水回路进行如下控制。

[0343] 关于低温侧冷却水回路,基于来自散热器13的吸热量与逆变器19等发热设备的必需冷却能力,算出能够传递必需的热量的冷却水流量,以得到算出的冷却水流量的方式控制第一泵11的冷却水排出能力(转速)。

[0344] 希望使来自外部气体的吸热量尽量多,因此使第一切换阀21及第二切换阀22中的散热器13侧的阀全开,使散热器13中的冷却水流量尽量多。

[0345] 关于制冷循环31,以流过加热器芯17的冷却水的温度成为目标温度的方式,调整由冷却水加热器15冷却的冷却水的温度。具体而言,控制压缩机32的制冷剂排出能力(转速)。流过加热器芯17的冷却水的温度能够根据由加热器芯温度传感器79检测出的加热器芯表面温度来推定。

[0346] 关于高温侧冷却水回路,通过使连接于冷却水加热器15的设备仅为加热器芯17,从而使高温侧冷却水回路的热容量变小,使冷却水温度迅速地上升。

[0347] 外部气体吸热热泵供暖模式下的第二泵12的控制特性图与图11所示的外部气体

吸热热泵除湿供暖模式下的第二泵12的控制特性图相同。

[0348] 冷却水加热器15的温度越高,则制冷循环31的加热能力越高,因此在高温侧冷却水回路的冷却水温度(高温侧水温)较低时,使第二泵12的冷却水排出能力(转速)变小,使冷却水加热器15中的冷却水流量变少,使冷却水加热器15的温度上升,在高温侧冷却水回路的冷却水温度变高时,基于对加热器芯17的加热请求,算出必需冷却水流量,控制第二泵12的冷却水排出能力(转速)。

[0349] 图19表示步骤S167的发动机吸热热泵供暖模式下的冷却水流。在发动机吸热热泵供暖模式中,控制装置70控制第一切换阀21及第二切换阀22的动作,以使得:冷却水冷却器14、散热器13、冷却水冷却水热交换器18及逆变器19被连接而形成低温侧冷却水回路,冷却水加热器15与加热器芯17被连接而形成高温侧冷却水回路。

[0350] 在低温侧冷却水回路中,如图19的粗单点划线所示,由冷却水冷却器14冷却的冷却水流过冷却水冷却水热交换器18,因此在冷却水冷却水热交换器18中冷却水从发动机冷却水吸热。在高温侧冷却水回路中,如图19的粗实线所示,由冷却水加热器15加热的冷却水流过加热器芯17,因此由加热器芯17对向车室内吹送的送风空气进行加热。

[0351] 即,在外部气体吸热热泵供暖模式中,在冷却水冷却器14中,制冷循环31的制冷剂经由冷却水及发动机冷却水吸收发动机61的余热,在冷却水加热器15中,制冷循环31的制冷剂向冷却水散热。因此,能够实现提取发动机61的余热的热泵运转。

[0352] 外部气体吸热热泵供暖模式在如下情况下执行:例如因长时间停车而冷却的车辆开始行使后,经过一定程度时间,发动机61处于发热的状态。

[0353] 在该情况下,发动机水温未达到能够直接利用于加热器芯17的温度带,但发动机61的余热量处于2~3kW程度能够利用的状态。

[0354] 因此,需要利用制冷循环31来产生低温侧冷却水回路的冷却水(低温冷却水)及高温侧冷却水回路的冷却水(高温冷却水),但由于活用了温度比外部气体高的发动机61的余热时的制冷循环31的效率好,因此不从外部气体吸热,吸收发动机61的余热。

[0355] 在发动机吸热热泵供暖模式中,控制装置70对低温侧冷却水回路、制冷循环31及高温侧冷却水回路进行如下控制。

[0356] 关于低温侧冷却水回路,基于来自冷却水冷却水热交换器18的吸热量(来自发动机冷却回路60的吸热量)与逆变器19等发热设备的必需冷却能力,算出能够传递必需的热量的冷却水流量,以得到算出的冷却水流量的方式控制第一泵11的冷却水排出能力(转速)。

[0357] 图20是发动机吸热热泵供暖模式下的第一切换阀21及第二切换阀22的控制特性图。在图13中,实线 V_e 表示第一切换阀21及第二切换阀22中的冷却水冷却水热交换器18侧的阀开度。

[0358] 在发动机吸热热泵供暖模式中,没有对冷却器芯16的冷却请求,因此也可以使低温侧冷却水回路的冷却水温度(低温侧水温)变高。因此,为了使来自发动机冷却回路60的吸热量为最大限度,基于发动机冷却水的温度(发动机水温)与不请求空调时目标发动机水温 T_{we0} 的背离量,来控制第一切换阀21及第二切换阀22中的冷却水冷却水热交换器18侧的阀开度。

[0359] 即,通过状态冷却水冷却水热交换器18中的冷却水流量,从而控制来自发动机61

的吸热量,将发动机冷却水的温度维持在一定温度以上。

[0360] 关于制冷循环31,以流过加热器芯17的冷却水的温度成为目标温度的方式,调整由冷却水加热器15加热的冷却水的温度。具体而言,控制压缩机32的制冷剂排出能力(转速)。流过加热器芯17的冷却水的温度能够根据由加热器芯温度传感器79检测出的加热器芯表面温度来推定。

[0361] 关于高温侧冷却水回路,通过使连接于冷却水加热器15的设备仅为加热器芯17,从而使高温侧冷却水回路的热容量变小,使冷却水温度迅速地上升。

[0362] 发动机吸热热泵供暖模式下的第二泵12的控制特性图与图11所示的外部气体吸热热泵除湿供暖模式下的第二泵12的控制特性图相同。

[0363] 即,与外部气体吸热热泵除湿供暖模式相同,冷却水加热器15的温度越高,则制冷循环31的加热能力越高,因此在高温侧冷却水回路的冷却水温度(高温侧水温)较低时,使第二泵12的冷却水排出能力(转速)变小,使冷却水加热器15中的冷却水流量变少,使冷却水加热器15的温度上升,在高温侧冷却水回路的冷却水温度变高时,基于对加热器芯17的加热请求,算出必需冷却水流量,控制第二泵12的冷却水排出能力(转速)。

[0364] 图21是表示步骤S180的除霜模式下的控制处理的流程图。

[0365] 在通过外部气体吸热来确保供暖热源的情况下,在散热器13附着霜,使流过散热器13的外部气体的风量降低。其结果,散热器13的热交换性能降低。因此,在执行上述的外部气体吸热热泵除湿供暖模式及外部气体吸热热泵供暖模式的情况下,需要定期实施用于去除散热器13的霜的除霜运转。

[0366] 因此,在有除霜请求的情况下,为了实施与情况相应的除霜运转,控制装置70进行如下控制。

[0367] 在步骤S181中,判定发动机冷却回路60的冷却水温度 T_{we} (发动机水温)是否比加热器芯17的目标冷却水温度 T_{who} (加热器目标水温)高。在判定为发动机冷却回路60的冷却水温度 T_{we} 比加热器芯17的目标冷却水温度 T_{who} 高的情况下,进入步骤S182,执行发动机余热直接利用高温水除霜模式。

[0368] 发动机余热直接利用高温水除霜模式是如下模式:将通过由发动机61的余热加热而产生的高温冷却水引导到散热器13来进行除霜。

[0369] 在步骤S181中,在判定发动机冷却回路60的冷却水温度 T_{we} 比加热器芯17的目标冷却水温度 T_{who} 低的情况下,进入步骤S183,判定是否有由冷却器芯16对向车室内吹送的送风空气进行冷却的请求(冷却器芯冷却请求)。例如,在通过乘员的操作将设置于操作面板88的空调开关接通时,判定为有冷却器芯冷却请求。

[0370] 在判定为没有冷却器芯冷却请求的情况下,进入步骤S184,执行发动机余热间接利用除霜模式。

[0371] 发动机余热间接利用除霜模式是如下模式:将通过由制冷循环31提取发动机61的余热而产生的高温冷却水引导到散热器13来进行除霜。

[0372] 在步骤S183中,在判定为有冷却器芯冷却请求的情况下,进入步骤S185,执行发动机余热直接利用低温水除霜模式。

[0373] 发动机余热直接利用低温水除霜模式是如下模式:将通过由发动机61的余热加热而产生的低温冷却水引导到散热器13来进行除霜。

[0374] 图22表示步骤S182的发动机余热直接利用高温水除霜模式下的冷却水流。在发动机余热直接利用高温水除霜模式中,控制装置70控制第一切换阀21及第二切换阀22的动作,以使得:冷却水冷却器14与冷却器芯16被连接而形成低温侧冷却水回路,冷却水加热器15、散热器13、加热器芯17、冷却水冷却水热交换器18及逆变器19被连接而形成高温侧冷却水回路。

[0375] 在低温侧冷却水回路中,如图22的粗单点划线所示,由冷却水冷却器14冷却的冷却水能够流过冷却器芯16,因此能够由冷却器芯16对向车室内吹送的送风空气进行除湿(冷却)。在高温侧冷却水回路中,如图22的粗实线所示,由冷却水冷却水热交换器18加热的冷却水流过加热器芯17及散热器13,因此由加热器芯17对向车室内吹送的送风空气进行加热,且附着于散热器13的霜被融化从而进行除霜。

[0376] 因此,在发动机余热直接利用高温水除霜模式中,控制装置70对低温侧冷却水回路、制冷循环31及高温侧冷却水回路进行如下控制。

[0377] 关于低温侧冷却水回路,维持刚切换到除霜模式前的请求。具体而言,在有对冷却器芯16的冷却请求的情况下,基于冷却器芯16的必要冷却能力,算出能够传递必需的热量的冷却水流量,以得到算出的冷却水流量的方式控制第一泵11的冷却水排出能力(转速)。在没有对冷却器芯16的冷却请求的情况下,使第一泵11为停止状态。

[0378] 关于制冷循环31,维持刚切换到除霜模式前的请求。具体而言,在有对冷却器芯16的冷却请求的情况下,以流过冷却器芯16的冷却水的温度成为目标温度的方式,通过控制压缩机32的制冷剂排出能力(转速)来调整由冷却水冷却器14冷却的冷却水的温度。

[0379] 关于高温侧冷却水回路,通过控制第一切换阀21及第二切换阀22中的冷却水冷却水热交换器18侧的阀开度,从而调整流过冷却水冷却水热交换器18的冷却水的流量。由此,调整从发动机61得到的热量,调整高温侧冷却水回路的冷却水温度。

[0380] 图23是发动机余热直接利用高温水除霜模式下的第一切换阀21及第二切换阀22的控制特性图。在图23中,实线 V_e 表示第一切换阀21及第二切换阀22中的冷却水冷却水热交换器18侧的阀开度。

[0381] 发动机冷却回路60的冷却水温度一般有成为 100°C 以上的情况,因此若使发动机61的余热全部传递到高温侧冷却水回路的冷却水,则有超过逆变器19等设备的耐热温度的可能性。

[0382] 因此,计算加热器芯17的目标冷却水温度 T_{who} 与高温侧冷却水回路的冷却水温度(高温侧水温)之差,调整第一切换阀21及第二切换阀22中的冷却水冷却水热交换器18侧的阀开度。由此,调整冷却水冷却水热交换器18中的冷却水流量,将冷却水温度维持在加热器芯17的目标冷却水温度 T_{who} 以上、逆变器19等发热设备的耐热温度以下(例如 60°C 以上、 65°C 以下)。

[0383] 图24表示步骤S184的发动机余热间接利用除霜模式下的冷却水流。在发动机余热间接利用除霜模式中,控制装置70控制第一切换阀21及第二切换阀22的动作,以使得:冷却水冷却器14、冷却水冷却水热交换器18及逆变器19被连接而形成低温侧冷却水回路,冷却水加热器15、散热器13与加热器芯17被连接而形成高温侧冷却水回路。

[0384] 在低温侧冷却水回路中,如图24的粗单点划线所示,由冷却水冷却器14冷却的冷却水流过冷却水冷却水热交换器18,因此在冷却水冷却水热交换器18中冷却水从发动机冷

却水吸热。在高温侧冷却水回路中,如图24的粗实线所示,由冷却水加热器15加热的冷却水流过加热器芯17及散热器13,因此由加热器芯17对向车室内吹送的送风空气进行加热,且附着于散热器13的霜被融化而被除霜。

[0385] 即,在发动机余热间接利用除霜模式中,在冷却水冷却器14中,制冷循环31的制冷剂经由冷却水及发动机冷却水吸收发动机61的余热,在冷却水加热器15中,制冷循环31的制冷剂向冷却水散热。因此,能够实现提取发动机61的余热的热泵运转。

[0386] 发动机余热间接利用除霜模式是在如下情况下执行的:有发动机61的余热,但发动机冷却水的温度为不怎么高的状态。在该情况下,若在高温侧冷却水回路配置冷却水冷却水热交换器18,则高温侧冷却水回路的冷却水的温度降低,因此不能在高温侧冷却水回路配置冷却水冷却水热交换器18。

[0387] 因此,在低温侧冷却水回路配置冷却水冷却水热交换器18,通过制冷循环31的热泵运转来产生除霜所必须的高温水,从而短时间地对散热器13进行除霜。

[0388] 在发动机余热间接利用除霜模式中,控制装置70对低温侧冷却水回路、制冷循环31及高温侧冷却水回路进行如下控制。

[0389] 关于低温侧冷却水回路,通过第一泵11使冷却水循环。

[0390] 关于制冷循环31,没有对低温侧冷却水回路的冷却水的温度请求,因此以高温侧冷却水回路的冷却水温度成为目标温度的方式控制压缩机32的制冷剂排出能力(转速)。此时,需要供给加热器芯17所请求的热量和散热器13的除霜所必须的热量。

[0391] 关于高温侧冷却水回路,基于对加热器芯17的加热请求,算出必需冷却水流量来控制第二泵12的冷却水排出能力(转速)。

[0392] 图25表示步骤S185的发动机余热直接利用低温水除霜模式下的冷却水流。在发动机余热直接利用低温水除霜模式中,控制装置70控制第一切换阀21及第二切换阀22的动作,以使得:冷却水冷却器14、冷却器芯16、散热器13、冷却水冷却水热交换器18及逆变器19被连接而形成低温侧冷却水回路,冷却水加热器15与加热器芯17被连接而形成高温侧冷却水回路。

[0393] 在低温侧冷却水回路中,如图25的粗单点划线所示,由冷却水冷却器14冷却的冷却水流过冷却器芯16及冷却水冷却水热交换器18,因此由冷却器芯16对向车室内吹送的送风空气进行除湿(冷却),且在冷却水冷却水热交换器18中冷却水从发动机冷却水吸热。

[0394] 并且,低温侧冷却水回路的冷却水流过散热器13,因此附着于散热器13的霜被缓慢融化而被除霜。

[0395] 在高温侧冷却水回路中,如图25的粗实线所示,由冷却水加热器15加热的冷却水流过加热器芯17,因此由加热器芯17对向车室内吹送的送风空气进行加热。

[0396] 发动机余热直接利用低温水除霜模式是在如下情况下执行的:有发动机61的余热,但发动机冷却水的温度为不怎么高的状态。在该情况下,若在高温侧冷却水回路配置冷却水冷却水热交换器18,则高温侧冷却水回路的冷却水的温度降低,因此不能在高温侧冷却水回路配置冷却水冷却水热交换器18。另外,发动机余热直接利用低温水除霜模式是在对冷却器芯16具有冷却请求的情况下执行的。在该情况下,需要将低温侧冷却水回路的冷却水温度维持在 $0\sim 10^{\circ}\text{C}$ 。因此,在发动机余热直接利用低温水除霜模式中,通过低温侧冷却水回路的低温冷却水($0\sim 10^{\circ}\text{C}$)缓慢地对散热器13进行除霜。

[0397] 因此,在外部气体吸热热泵除湿供暖模式中,控制装置70对低温侧冷却水回路、制冷循环31及高温侧冷却水回路进行如下控制。

[0398] 关于低温侧冷却水回路,以冷却水温度成为对冷却器芯16的请求温度($0\sim 10^{\circ}\text{C}$)的方式,控制第一切换阀21及第二切换阀22中的冷却水冷却水热交换器18侧的阀开度。

[0399] 图26是发动机余热直接利用低温水除霜模式下的第一切换阀21及第二切换阀22的控制特性图。在图26中,实线 V_e 表示第一切换阀21及第二切换阀22中的冷却水冷却水热交换器18侧的阀开度。

[0400] 在发动机余热直接利用低温水除霜模式中需要对向车室内吹送的送风空气进行除湿,因此需要维持冷却器芯16的目标温度。因此,在低温侧冷却水回路的冷却水温度(低温侧水温)为冷却器芯16的目标温度 T_{wco} 以下的情况下,打开第一切换阀21及第二切换阀22中的冷却水冷却水热交换器18侧的阀使冷却水流过冷却水冷却水热交换器18。由此,进行从发动机冷却回路60的吸热。另一方面,在低温侧冷却水回路的冷却水温度(低温侧水温)为冷却器芯16的目标温度 T_{wco} 以上的情况下,使第一切换阀21及第二切换阀22中的冷却水冷却水热交换器18侧的阀开度变小,使流过冷却水冷却水热交换器18的冷却水的流量变少。由此,使从发动机冷却回路60的吸热量变少。

[0401] 关于制冷循环31,以流过加热器芯17的冷却水的温度成为目标温度的方式,调整由冷却水加热器15加热的冷却水的温度。具体而言,控制压缩机32的制冷剂排出能力(转速)。流过加热器芯17的冷却水的温度能够根据由加热器芯温度传感器79检测出的加热器芯表面温度来推定。

[0402] 关于高温侧冷却水回路,基于对加热器芯17的加热请求,算出必要冷却水流量来控制第二泵12的冷却水排出能力(转速)。

[0403] 接着,说明在上述的各动作模式中控制装置70对电池调温用热交换器20进行的控制。

[0404] 在电池的温度调整中,需要管理电池自身的温度和电池组内的温度偏差。

[0405] 电池在成为低温时输入输出特性变差,在成为过高温时会老化,为了防止该情况,需要进行限制输入输出的控制,因此一般需要管理为 $0^{\circ}\text{C}\sim 40^{\circ}\text{C}$ 。

[0406] 另外,在产生电池组内的多个电池单元内的温度分布的情况下,产生电流偏差,大电流所流过的部分的老化加速,因此一般需要将温度偏差抑制在 $5\sim 10^{\circ}\text{C}$ 以下。

[0407] 这样一来,电池与其他的温度调整对象设备相比,温度管理不同,若使由制冷循环31产生的低温冷却水或高温冷却水直接流过电池调温用热交换器20,则超出电池的管理温度范围,或因急剧的温度变化导致电池组内的温度分布变大,有加速电池老化的可能性。即,如图27所示,电池组内的温度偏差与电池与冷却水的温度差成比例地变大。

[0408] 因此,如图28所示,基于电池的温度调整请求与此时的电池温度的测定结果,以使最适合的温度的冷却水流过电池调温用热交换器20的方式控制第一切换阀21及第二切换阀22的动作。在图28中,实线 T_b 表示流入电池调温用热交换器20的冷却水的温度。

[0409] 即,在有电池冷却请求的情况下,以使温度比电池温度低 $10\sim 20^{\circ}\text{C}$ 程度的冷却水流过电池调温用热交换器20的方式,控制第一切换阀21及第二切换阀22中的电池调温用热交换器20侧的阀开度,使低温冷却水回路的冷却水与高温冷却水回路的冷却水混合并流入电池调温用热交换器20。

[0410] 在有电池预热请求的情况下,以使温度比电池温度高 $10\sim 20^{\circ}\text{C}$ 程度的冷却水流过电池调温用热交换器20的方式,控制第一切换阀21及第二切换阀22中的电池调温用热交换器20侧的阀开度,使低温冷却水回路的冷却水与高温冷却水回路的冷却水混合并流入电池调温用热交换器20。

[0411] 在没有电池的温度调整请求的情况下,关闭第一切换阀21及第二切换阀22中的电池调温用热交换器20侧的阀,停止向电池调温用热交换器20供给冷却水。

[0412] 在本实施方式中,控制装置70基于有无由冷却器芯16冷却送风空气的冷却请求、及有无由加热器芯17加热送风空气的加热请求,来控制冷却水的循环状态、压缩机32的动作、散热器13中的冷却水流量、及冷却水冷却水热交换器18中的冷却水流量中的至少一个。

[0413] 由此,对于对冷却器芯16的冷却请求及对加热器芯17的加热请求,能够适当地控制车辆用热管理系统10。

[0414] 在本实施方式中,在有对冷却器芯16的冷却请求的情况下,控制装置70以向冷却器芯16流动的冷却水的温度在冷却温度范围内的方式,控制冷却水的循环状态、压缩机32的动作、散热器13中的冷却水流量、及冷却水冷却水热交换器18中的冷却水流量中的至少一个。

[0415] 由此,在有对冷却器芯16的冷却请求的情况下,能够由冷却器芯16适当地对送风空气进行冷却、除湿。

[0416] 在本实施方式中,在有对加热器芯17的加热请求的情况下,控制装置70以向加热器芯17流动的冷却水的温度在加热温度范围内的方式,控制冷却水的循环状态、压缩机32的动作、散热器13中的冷却水流量、及冷却水冷却水热交换器18中的冷却水流量中的至少一个。

[0417] 由此,在有对加热器芯17的加热请求的情况下,能够由加热器芯17适当地对送风空气进行加热。

[0418] 在本实施方式中,控制装置70基于发动机冷却水的温度、向冷却器芯16流动的冷却水的温度、及向加热器芯17流动的冷却水的温度中的至少一个,控制冷却水的循环状态、压缩机32的动作、散热器13中的冷却水流量、及冷却水冷却水热交换器18中的冷却水流量中的至少一个。

[0419] 由此,对于对冷却器芯16的冷却请求及对加热器芯17的加热请求,能够适当地控制车辆用热管理系统10。

[0420] 在本实施方式中,在有对冷却器芯16的加热请求且发动机冷却水的温度 T_{we} 比向加热器芯17流动的冷却水的目标温度 T_{who} 高的情况下,控制装置70控制第一切换阀21及第二切换阀22的动作以使冷却水在加热器芯17与冷却水冷却水热交换器18之间循环。

[0421] 由此,将由发动机61的余热加热的冷却水引导到直接加热器芯17,能够由加热器芯17加热送风空气(发动机余热直接利用除湿供暖模式、发动机余热直接利用供暖模式)。

[0422] 在本实施方式中,在有对加热器芯17的加热请求、发动机冷却水的温度 T_{we} 比向加热器芯17流动的冷却水的目标温度 T_{who} 低且向加热器芯17流动的冷却水的温度 T_{wm} 比该目标温度 T_{who} 高的情况下,控制装置70控制第一切换阀21及第二切换阀22的动作以使冷却水在加热器芯17与逆变器19等发热设备之间循环。

[0423] 由此,能够将由逆变器19等发热设备加热的冷却水直接引导至加热器芯17,由加

热器芯17加热送风空气(设备余热直接利用除湿供暖模式、设备余热直接利用供暖模式)。

[0424] 在本实施方式中,在具有对加热器芯17的加热请求、发动机冷却水的温度 T_{we} 比向加热器芯17流动的冷却水的目标温度 T_{who} 低、向加热器芯17流动的冷却水的温度 T_{wm} 比其目标温度 T_{who} 低、且发动机冷却水的温 T_{we} 比其目标温度 T_{weo} 高的情况下,控制装置70控制第一切换阀21及第二切换阀22的动作以使冷却水在冷却水冷却用热交换器14与冷却水冷却水热交换器18之间循环。

[0425] 由此,能够通过制冷循环31的热泵运转提取发动机61的余热,由加热器芯17加热送风空气(发动机吸热热泵除湿供暖模式、发动机吸热热泵供暖模式)。

[0426] 在本实施方式中,在有对加热器芯17的加热请求、发动机冷却水的温度 T_{we} 比向加热器芯17流动的冷却水的目标温度 T_{who} 低、向加热器芯17流动的冷却水的温度 T_{wm} 比其目标温度 T_{who} 低、且发动机冷却水的温度 T_{we} 比其目标温度 T_{weo} 低的情况下,控制装置70控制第一切换阀21及第二切换阀22的动作以使冷却水在冷却水冷却用热交换器1与散热器13之间循环。

[0427] 由此,能够通过制冷循环31的热泵运转提取外部气体的热,由加热器芯17加热送风空气(外部气体吸热热泵除湿供暖模式、外部气体吸热热泵供暖模式)。

[0428] 在本实施方式中,控制装置70以向加热器芯17流动的冷却水的温度 T_{wm} 不超过逆变器19等的发热设备的耐热温度的方式,控制散热器13中的冷却水流量、及冷却水冷却水热交换器18中的冷却水流量中的至少一个。

[0429] 由此,能够防止逆变器19等发热设备因被冷却水过度加热而导致破损。

[0430] 在本实施方式中,在需要对散热器13进行除霜的情况下,控制装置70基于发动机冷却水的温度 T_{we} 及有无对冷却器芯16的冷却请求,来控制冷却水的循环状态、压缩机32的动作、散热器13中的冷却水流量、及冷却水冷却水热交换器18中的冷却水流量中的至少一个。

[0431] 由此,在需要对散热器13进行除霜的情况下,基于发动机冷却水的温度、及有无对冷却器芯16的冷却请求,能够适当地控制车辆用热管理系统10。

[0432] 在本实施方式中,在发动机冷却水的温度 T_{we} 比向加热器芯17流动的冷却水的目标温度 T_{who} 高的情况下,控制装置70控制第一切换阀21及第二切换阀22的动作以使冷却水在散热器13与冷却水冷却水热交换器18之间循环。

[0433] 由此,能够将由发动机61的余热加热的冷却水直接引导至散热器13,进行散热器13的除霜(发动机余热直接利用高温水除霜模式)。

[0434] 在本实施方式中,在发动机冷却水的温度 T_{we} 比向加热器芯17流动的冷却水的目标温度 T_{who} 低且没有对冷却器芯16的冷却请求的情况下,控制装置70控制第一切换阀21、第二切换阀22的动作以使冷却水在冷却水冷却用热交换器14与冷却水冷却水热交换器18之间循环且使冷却水在冷却水加热用热交换器15与散热器13之间循环。

[0435] 由此,能够通过制冷循环31的热泵运转提取发动机61的余热,进行散热器13的除霜(发动机余热间接利用除霜模式)。

[0436] 在本实施方式中,在发动机冷却水的温度 T_{we} 比向加热器芯17流动的冷却水的目标温度 T_{who} 低且由对冷却器芯16的冷却请求的情况下,控制装置70控制第一切换阀21、第二切换阀22的动作以使冷却水在冷却水冷却用热交换器14、散热器13与冷却水冷却水热交

换器18之间循环。

[0437] 由此,能够将由发动机61的余热加热的冷却水直接引导至散热器13,进行散热器13的除霜,且能够由冷却器芯16对送风空气进行冷却、除湿(发动机余热直接利用低温水除霜模式)。

[0438] 在本实施方式中,控制装置70以流过电池调温用热交换器20的冷却水的温度与电池的温度差成为规定量以下的方式,通过第一切换阀21及第二切换阀22来调整流过电池调温用热交换器20的冷却水中的、由冷却水冷却用热交换器14冷却的冷却水与由冷却水加热用热交换器15加热的冷却水的流量比例。

[0439] 由此,能够对电池进行适当地温度调整,因此能够抑制电池的老化。

[0440] (第二实施方式)

[0441] 在本实施方式中,如图29所示,对上述第一实施方式追加后座空调用热交换器90。后座空调用热交换器90是如下后座用热介质空气热交换器:使由冷却水冷却器14及冷却水加热器15进行温度调整后的冷却水与向车室内后座的乘员吹出的送风空气进行热交换,从而调整送风空气的温度。

[0442] 后座空调用热交换器90配置于后座空调用冷却水流路91。后座空调用冷却水流路91的一端连接于第一切换阀21的第七出口21i。后座空调用冷却水流路91的另一端连接于第二切换阀22的第七入口22i。

[0443] 第一切换阀21对后座空调用冷却水流路91在如下状态之间进行切换:从第一泵11排出的冷却水流入的状态;从第二泵12排出的冷却水流入的状态;从第一泵11排出的冷却水及从第二泵12排出的冷却水不流入的状态。

[0444] 第二切换阀22对后座空调用冷却水流路91在如下状态之间进行切换:冷却水向第一泵11流出的状态;冷却水向第二泵12流出的状态;冷却水不向第一泵11及第二泵12流出的状态。

[0445] 第一切换阀21及第二切换阀22能够调整流过后座空调用冷却水流路91的冷却水的流量。

[0446] 第一切换阀21及第二切换阀22能够以任意的流量比例混合从第一泵11排出的冷却水与从第二泵12排出的冷却水,并使它们流入后座空调用冷却水流路91。

[0447] 即,第一切换阀21及第二切换阀22是如下后座用流量比例调整部:调整流过后座空调用热交换器90的冷却水中的由冷却水冷却器14冷却的冷却水与由冷却水加热器15加热的冷却水的流量比例。

[0448] 后座空调用热交换器90收容于车辆用空调装置的后座用室内空调单元92的壳体93。后座用室内空调单元92是补充室内空调单元50的功能的辅助空调装置,为了提高车室内后座的乘员的舒适性,起到使车室内均温化、或成为基于后座乘员的请求的车室内温度的作用。另外,后座用室内空调单元92不需要用于防止窗模糊的除湿供暖功能。

[0449] 壳体93形成向车室内送风的送风空气的空气通路,由具有一定程度的弹性且强度优异的树脂(例如聚丙烯)形成。在壳体93内的空气流最上游侧形成有内部气体吸入口93a,该内部气体吸入口93a将内部气体导入壳体93内。

[0450] 在内部气体吸入口93a的空气流下游侧配置有室内送风机94(鼓风机)。室内送风机94是将从内部气体吸入口93a吸入的内部气体向车室内吹送的送风装置。室内送风机94

是通过电动机驱动离心式多叶片风扇(多叶片风扇)的电动送风机。

[0451] 在壳体93内,在室内送风机94的空气流下游侧配置有后座空调用热交换器90。在壳体93的空气流最下游部配置有向作为空调对象空间的车室内吹出送风空气的吹出口。作为该吹出口,设置有后面部吹出口93b及后足部吹出口93c。

[0452] 后面部吹出口93b向车室内后座的乘员的上半身吹出空调风,后足部吹出口93c向车室内后座的乘员的脚边吹出空调风。

[0453] 在吹出口93b、93c的空气流上游侧配置有吹出口模式门95。吹出口模式门95是切换吹出口模式的吹出口模式切换部。吹出口模式门通过电动促动器(未图示)而被驱动。

[0454] 作为通过吹出口模式门95切换的吹出口模式,例如有后面部模式、后分层模式及后足部模式。

[0455] 后面部模式是使后足部吹出口93c全开并从后足部吹出口93c向车室内后座的乘员的上半身吹出空气的吹出口模式。后分层模式是使后面部吹出口93b与后足部吹出口93c双方开口并向车室内后座的乘员的上半身与脚边吹出空气的吹出口模式。

[0456] 后足部模式是使后足部吹出口93c全开并向车室内后座的乘员的脚边吹出空气的吹出口模式。

[0457] 控制装置70以根据来自乘员的空调请求而调整流过后座空调用热交换器90的冷却水的温度的方式控制第一切换阀21及第二切换阀22的动作。

[0458] 具体而言,在有制冷请求的情况下,使低温冷却水回路的低温冷却水流过后座空调用热交换器90。由此,使由后座空调用热交换器90冷却的送风空气向后座乘员吹出。

[0459] 在有供暖请求的情况下,使高温冷却水回路的高温冷却水流过后座空调用热交换器90。由此,使由后座空调用热交换器90加热的送风空气向后座乘员吹出。

[0460] 也可以使低温冷却水回路的低温冷却水与高温冷却水回路的高温冷却水混合并流入后座空调用热交换器90。

[0461] 在本实施方式中,第一切换阀21及第二切换阀22调整流过后座空调用热交换器90的冷却水中的由冷却水冷却器14冷却的冷却水与由冷却水加热器15加热的冷却水的流量比例。

[0462] 由此,能够通过一个热交换器90产生与制冷请求及供暖请求双方相应的所希望的吹出空气温度。因此,与在后座用室内空调单元92内配置空气冷却用的热交换器和空气加热用的热交换器,并且配置空气混合门的情况相比,能够大幅简化结构且能够大幅地使后座用室内空调单元92的体型小型化。

[0463] (其他实施方式)

[0464] 能够适当组合上述实施方式。能够对上述实施方式进行例如如下各种各样的变形。

[0465] (1)在上述各实施方式中,使用冷却水作为用于对温度调整对象设备进行温度调整的热介质,但也可以使用油等各种介质作为热介质。

[0466] 也可以使用纳米流体作为热介质。纳米流体是指混入有粒子直径为纳米级的纳米粒子的流体。通过将纳米粒子混入热介质,除了如使用乙二醇的冷却水(所谓防冻液体)那样使凝固点降低的作用效果外,还能够得到如下的作用效果。

[0467] 即,能够得到使在特定的温度带下的导热率提高的作用效果,使热介质的热容量

增加的作用效果,金属配管的防腐蚀效果,防止橡胶配管的老化的作用效果,及提高极低温下的热介质的流动性的作用效果。

[0468] 这样的作用效果根据纳米粒子的粒子结构、粒子形状、配合比例、附加物质而进行各种各样的变化。

[0469] 由此,由于能够使导热率提高,因此与使用乙二醇的冷却水相比,即使是少量的热介质也能够得到相同的冷却效率。

[0470] 另外,由于能够使热介质的热容量增加,因此能够使热介质自身的蓄冷热量(显热产生的蓄冷热)增加。

[0471] 通过使蓄冷热量增加,即使在不使压缩机32动作的状态下,也能够有一定程度的时间实施利用蓄冷热的设备的冷却、加热的调温,因此能够使车辆用热管理系统10节省动力。

[0472] 纳米粒子的纵横比优选为50以上。这是因为能够得到充分的导热率。另外,纵横比是表示纳米粒子的纵 \times 横的比例的形状指标。

[0473] 作为纳米粒子,能够使用包含Au、Ag、Cu及C的任一的纳米粒子。具体而言,作为纳米粒子的构成原子,能够使用Au纳米粒子、Ag纳米线、CNT(碳纳米管)、石墨烯、石墨核壳纳米粒子(有包围上述原子的碳纳米管等构造体的粒子体),以及含有Au纳米粒子的CNT等。

[0474] (2)在上述各实施方式的制冷循环31中,使用氟利昂系制冷剂作为制冷剂,但制冷剂的种类不限于此,也可以使用二氧化碳等自然制冷剂、碳氢化合物系制冷剂等。

[0475] 另外,上述实施方式的制冷循环31构成高压侧制冷剂压力不超过制冷剂的临界压力的亚临界制冷循环,但也可以构成高压侧制冷剂压力超过制冷剂的临界压力的超临界制冷循环。

[0476] (3)在上述各实施方式中,也可以通过使逆变器19等发热设备的动作效率变化,从而调整逆变器19等发热设备的发热量。

[0477] 例如,在如加减速时、高速行驶时等那样负荷变高的情况下,逆变器19的发热量变大,但在如低速行驶时、停车时那样负荷变低的情况下,逆变器19几乎不发热。因此,当逆变器19等发热设备的发热量大幅变化时,低温侧冷却水回路或高温侧冷却水回路的冷却水温度变化,需要频繁切换上述的动作模式。

[0478] 其结果,若冷却器芯16中的冷却水温度、加热器芯17中的冷却水温度变动,则招致空调舒适性变差。

[0479] 因此,在高速行驶时,控制装置70(逆变器控制部70h)有意地提高逆变器19等发热设备的动作效率而减少发热量,在低速行驶时、停车时,控制装置70(逆变器控制部70h)有意地降低逆变器19等发热设备的动作效率而使发热量增加。

[0480] 即,基于车辆的行驶状态来调整逆变器19等发热设备的动作效率,调整逆变器19等发热设备的发热量。

[0481] 由此,能够使逆变器19等发热设备的发热量接近恒定而使热平衡稳定,因此能够使动作模式的切换频率减少,进而能够维持乘员的舒适性。

[0482] 例如,因长时间停车而冷却的车辆开始行使后,要求供暖的即效性。在这样的情况下,通过有意地降低逆变器19等发热设备的动作效率而使逆变器19等发热设备的发热量增加,使制冷循环31的吸热量增加,从而使热泵的效率提高。由此,能够使供暖的即效性提高。

[0483] 另外,通过使供暖尽早开始,还能够移除辅助加热器56等辅助加热部。

[0484] 另外,控制装置70也可以基于由冷却水加热器15产生的热量(制冷循环31的产生热量)及从逆变器19等的发热设备赋予给冷却水的热量(逆变器19等的发热设备的发热量),来调整逆变器19等发热设备的动作效率。

[0485] (4)在上述实施方式中,控制装置70基于由水温传感器检测出的冷却水温度来切换动作模式(冷却水循环状态),但能够基于逆变器19等发热设备的发热量的测定值或推定值来推定冷却水温度,因此也可以基于逆变器19等发热设备的发热量的测定值或推定值来切换动作模式(冷却水循环状态)。

[0486] (5)在上述实施方式中,从第一泵11或第二泵12排出的冷却水经由冷却水冷却水热交换器18与发动机冷却回路60的发动机冷却水进行热交换,但从第一泵11或第二泵12排出的冷却水也可以经由流路切换阀而在发动机冷却回路60循环。

[0487] 在该实施方式中,发动机61的冷却水流路构成在发动机61与冷却水之间进行热传递的发动机用热传递部。

[0488] 流路切换阀是切换如下情况的切换部:从第一泵11或第二泵12排出的冷却水在发动机冷却回路60中循环的情况;和从第一泵11或第二泵12排出的冷却水不在发动机冷却回路60中循环的情况。

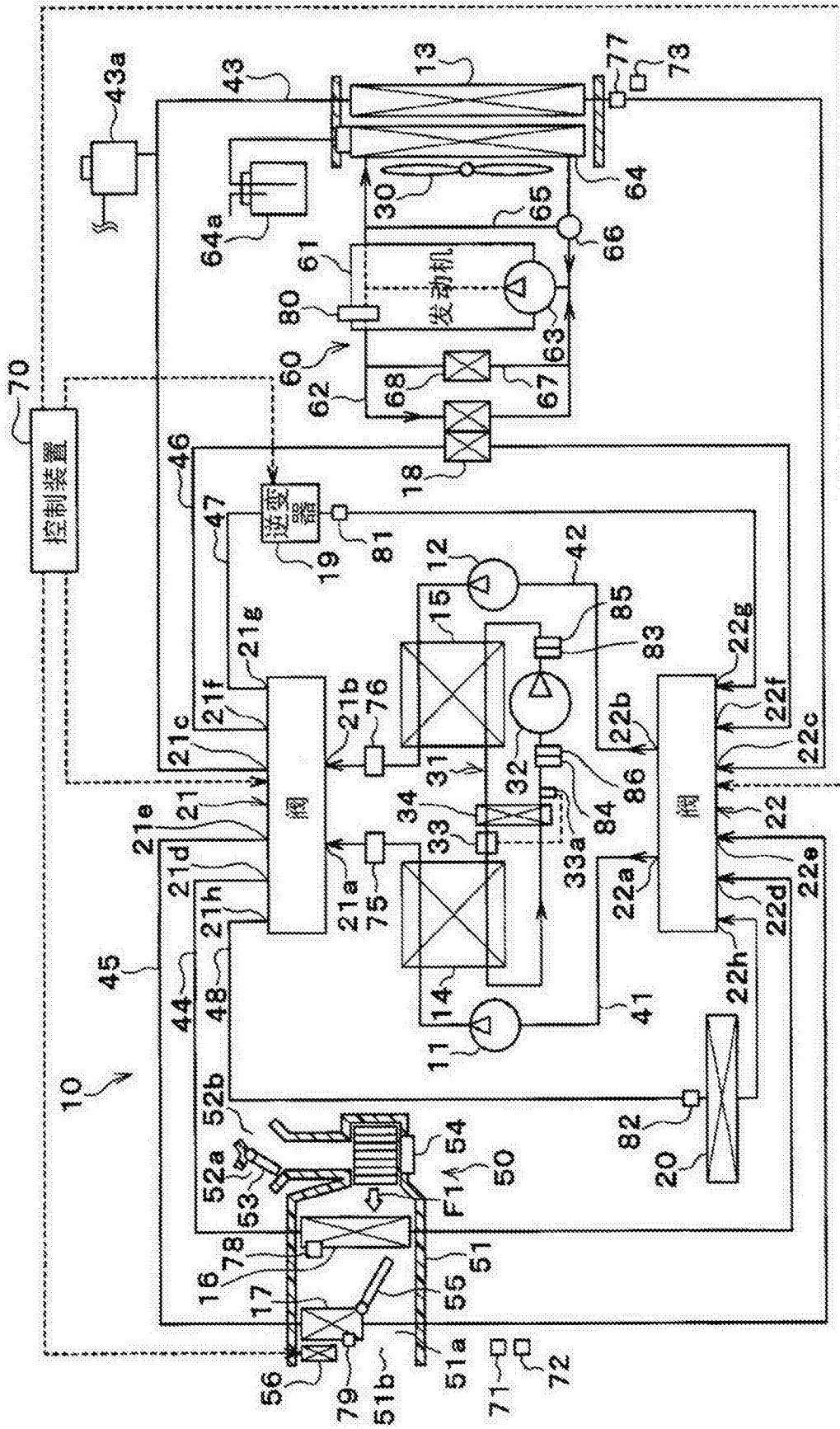


图1

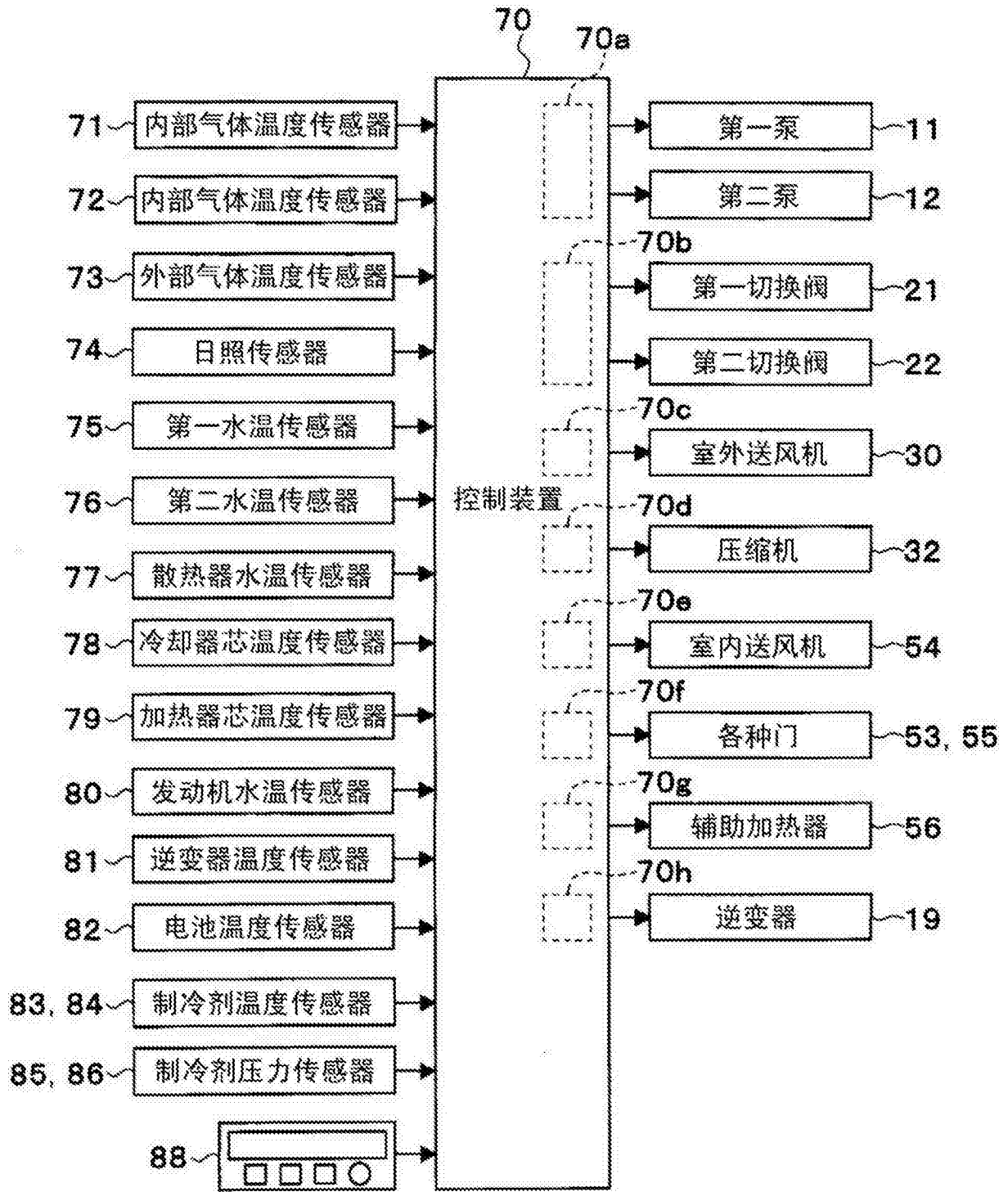


图2

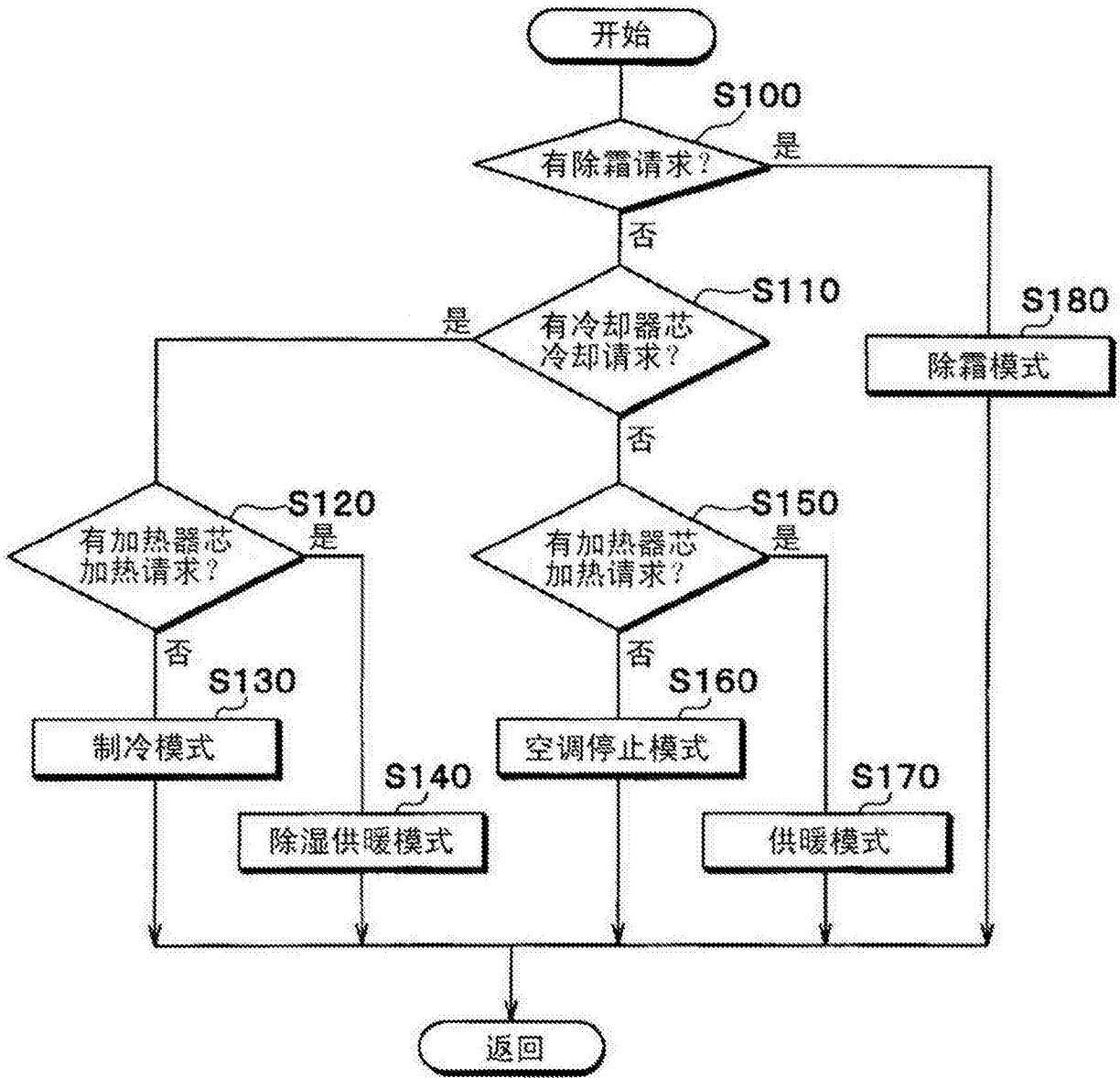


图3

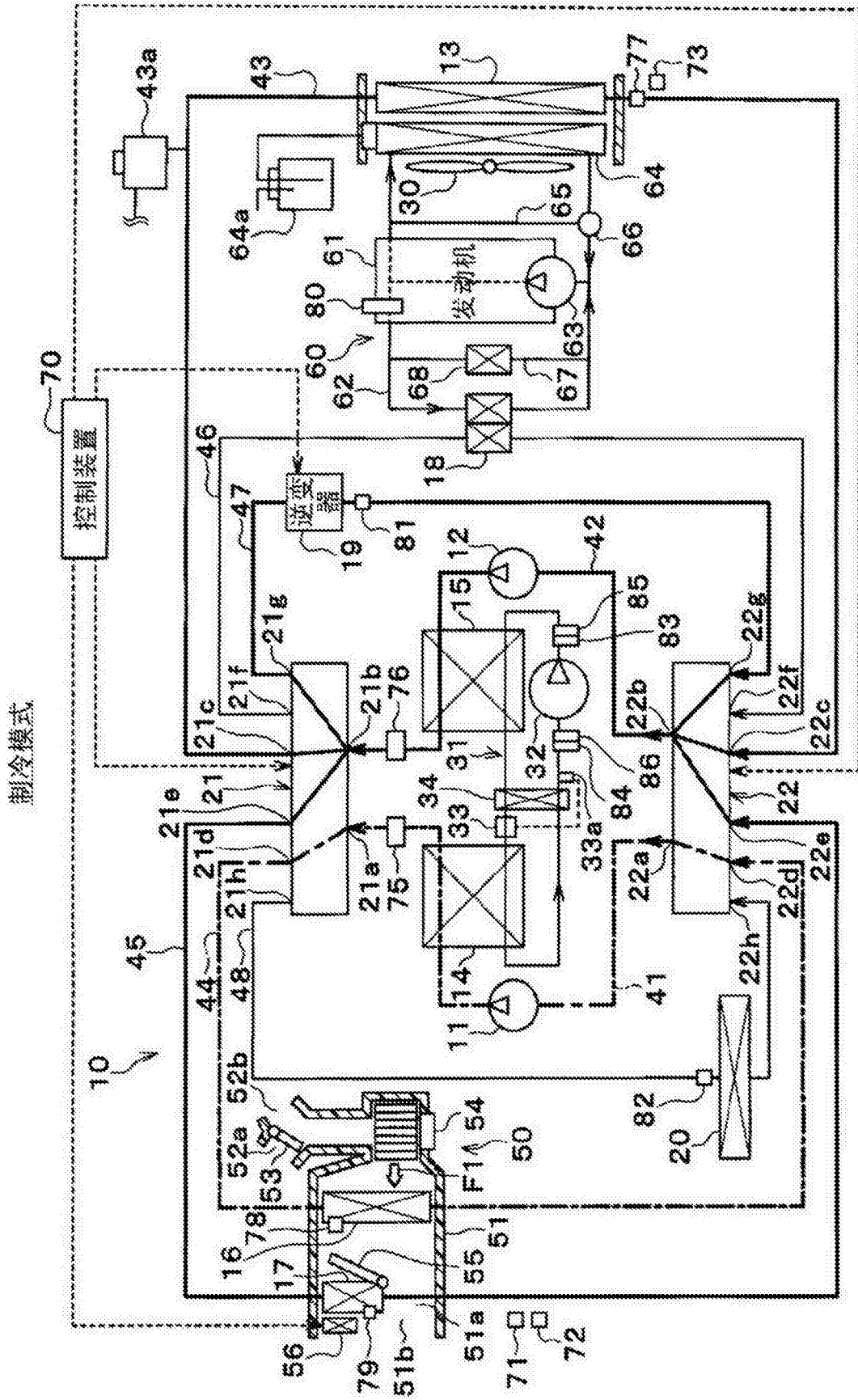


图4

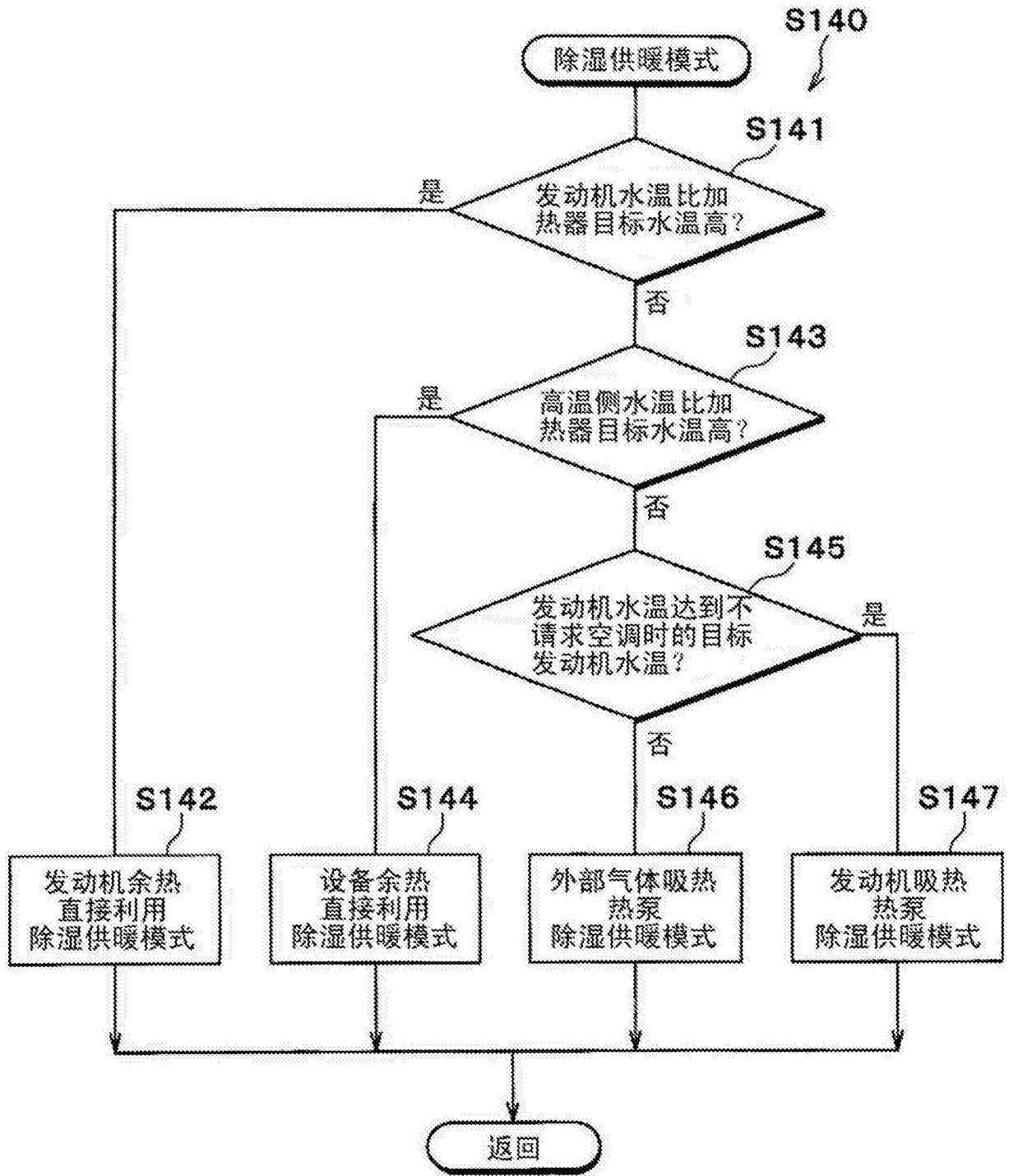


图5

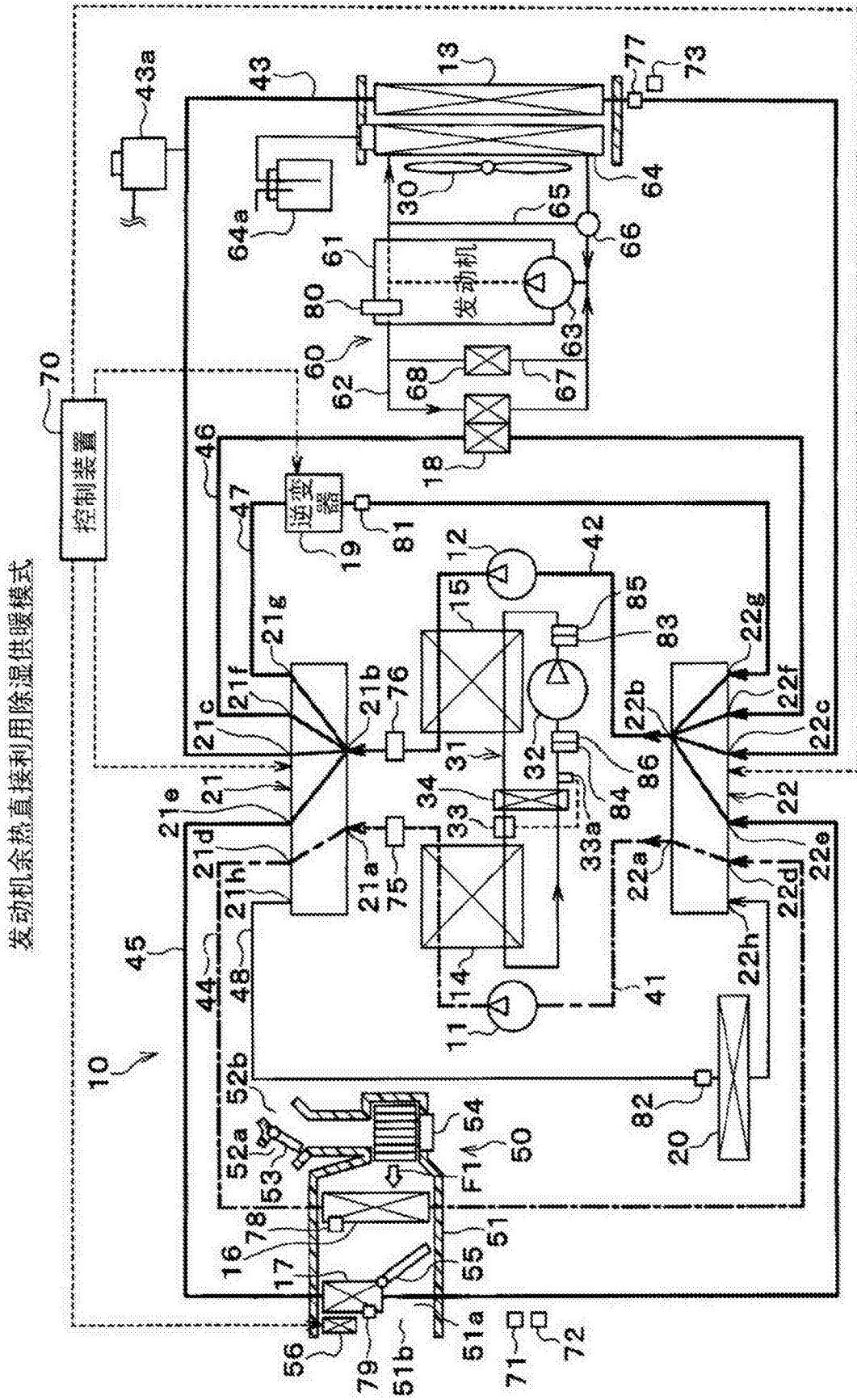


图6

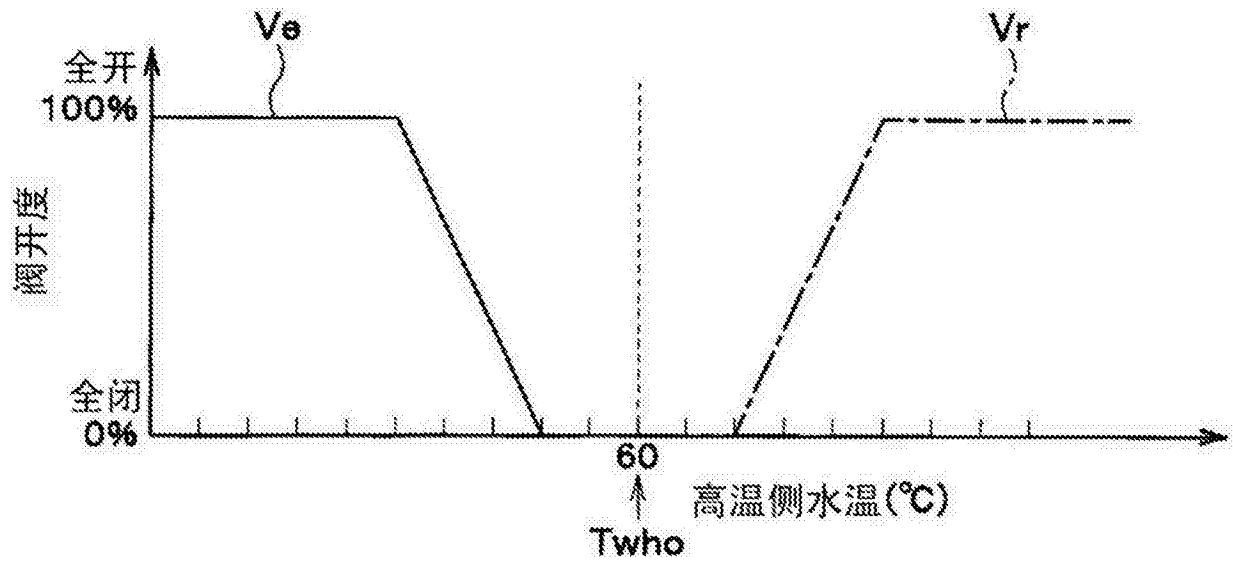


图7

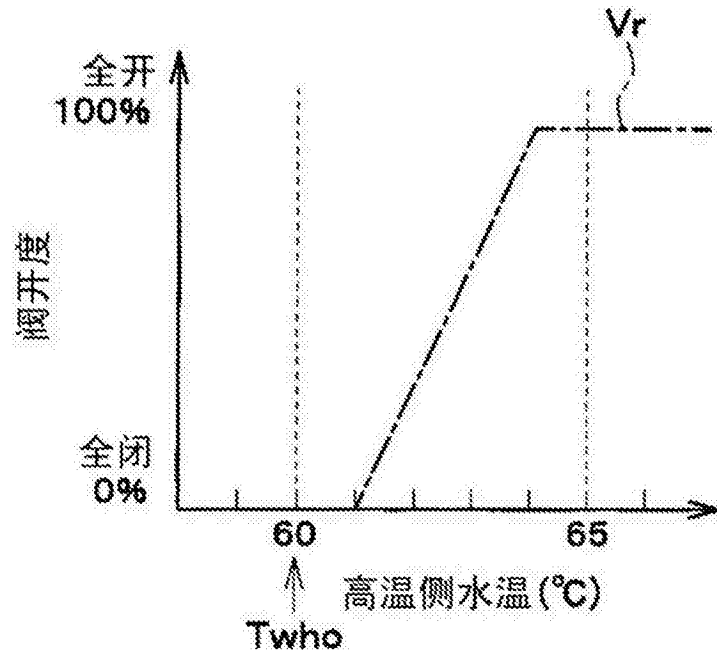


图9

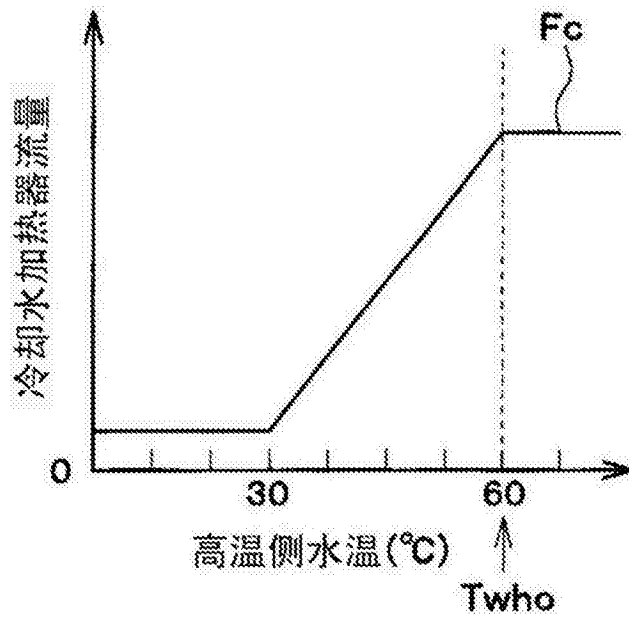


图11

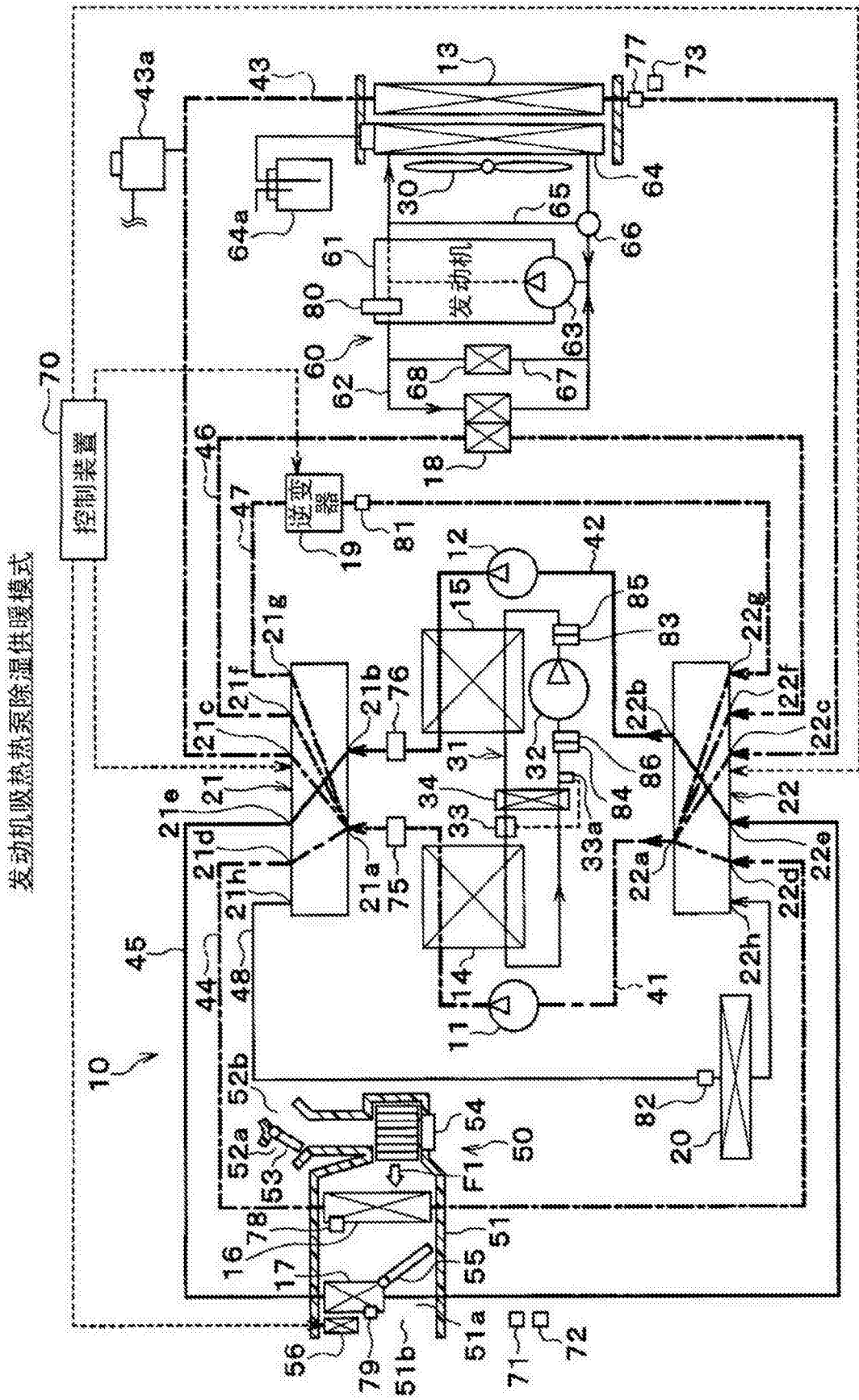


图12

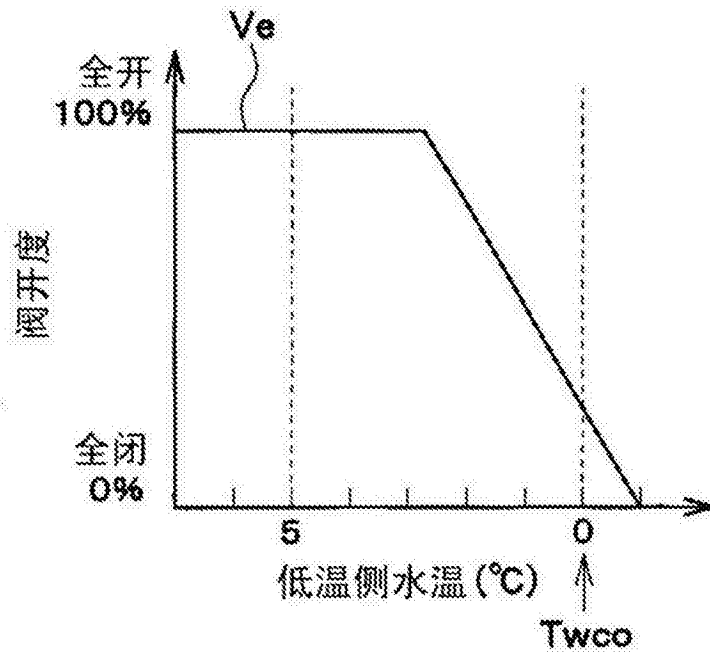


图13

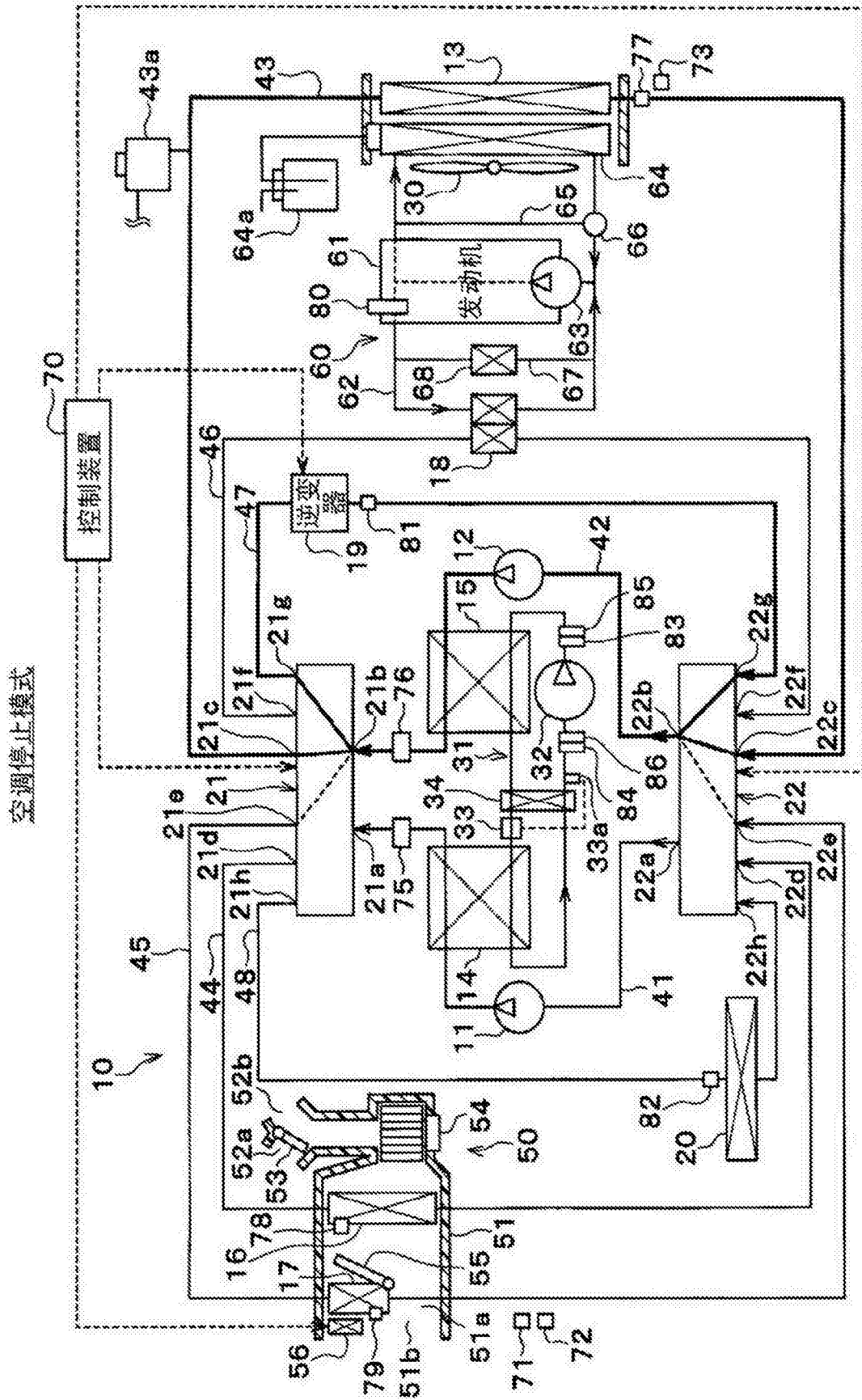


图14

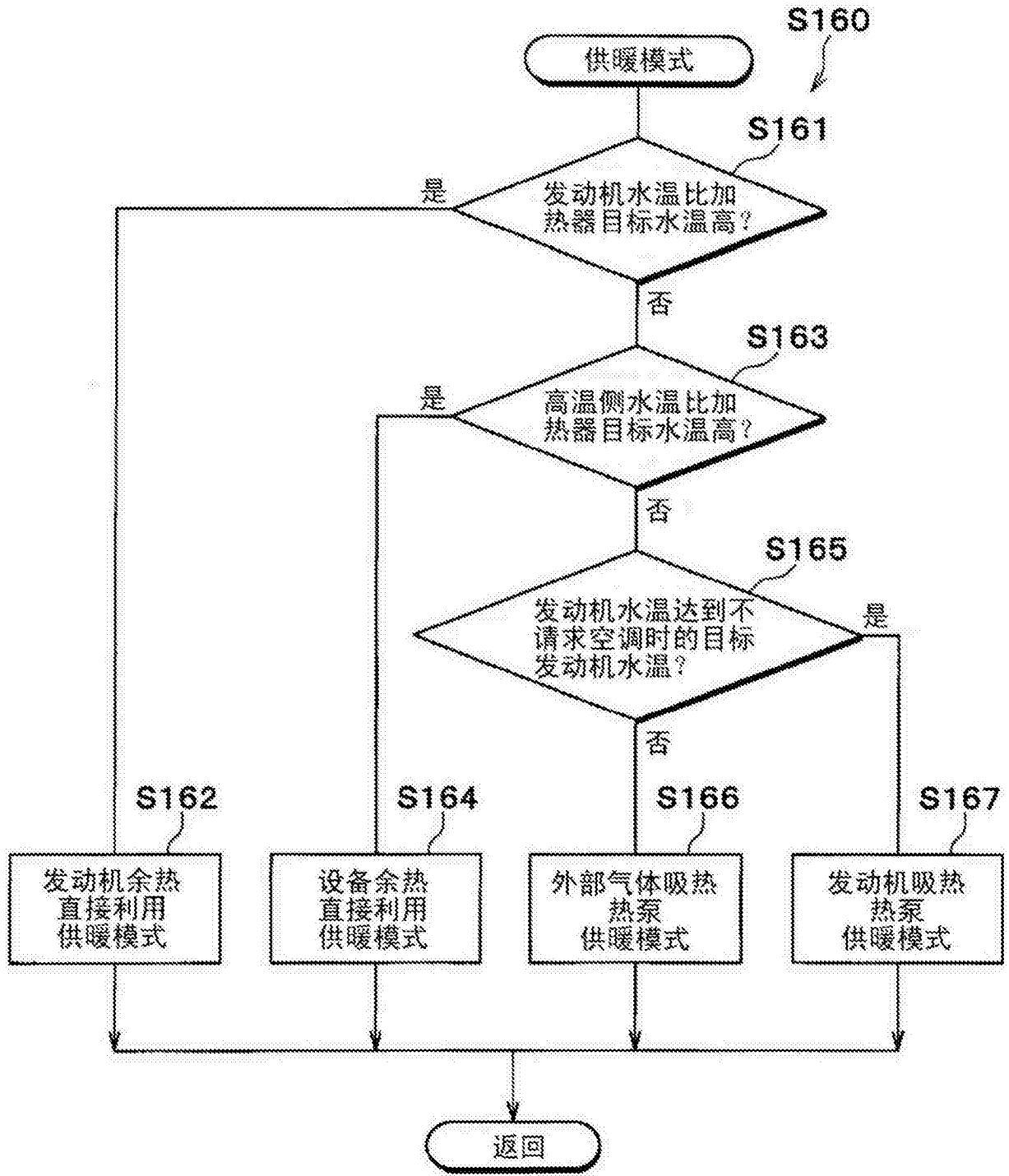


图15

发动机吸热泵供暖模式

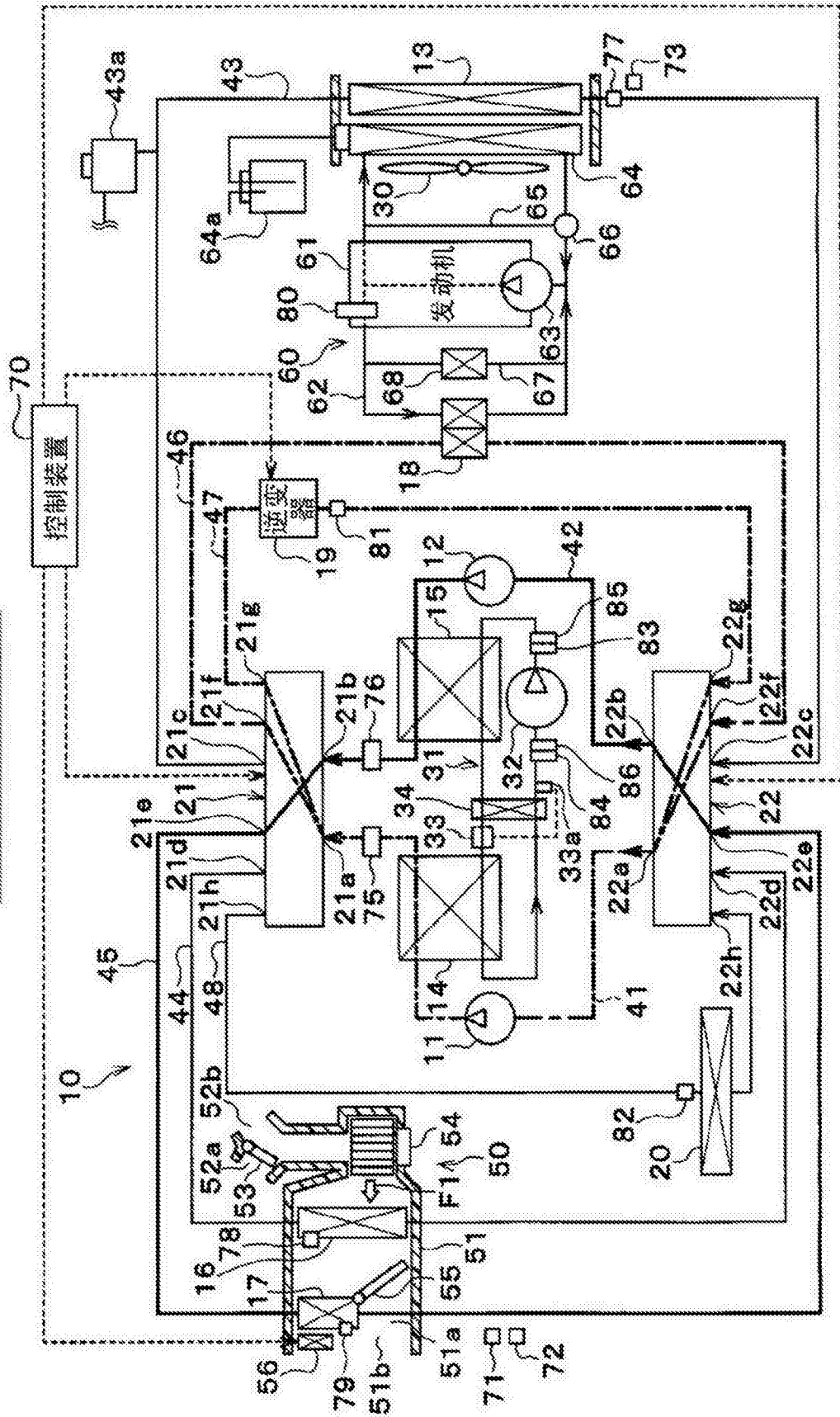


图19

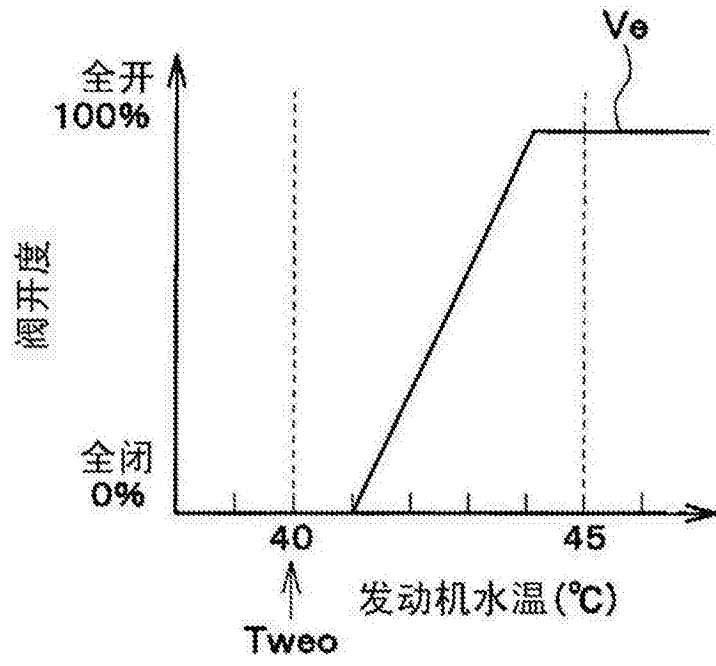


图20

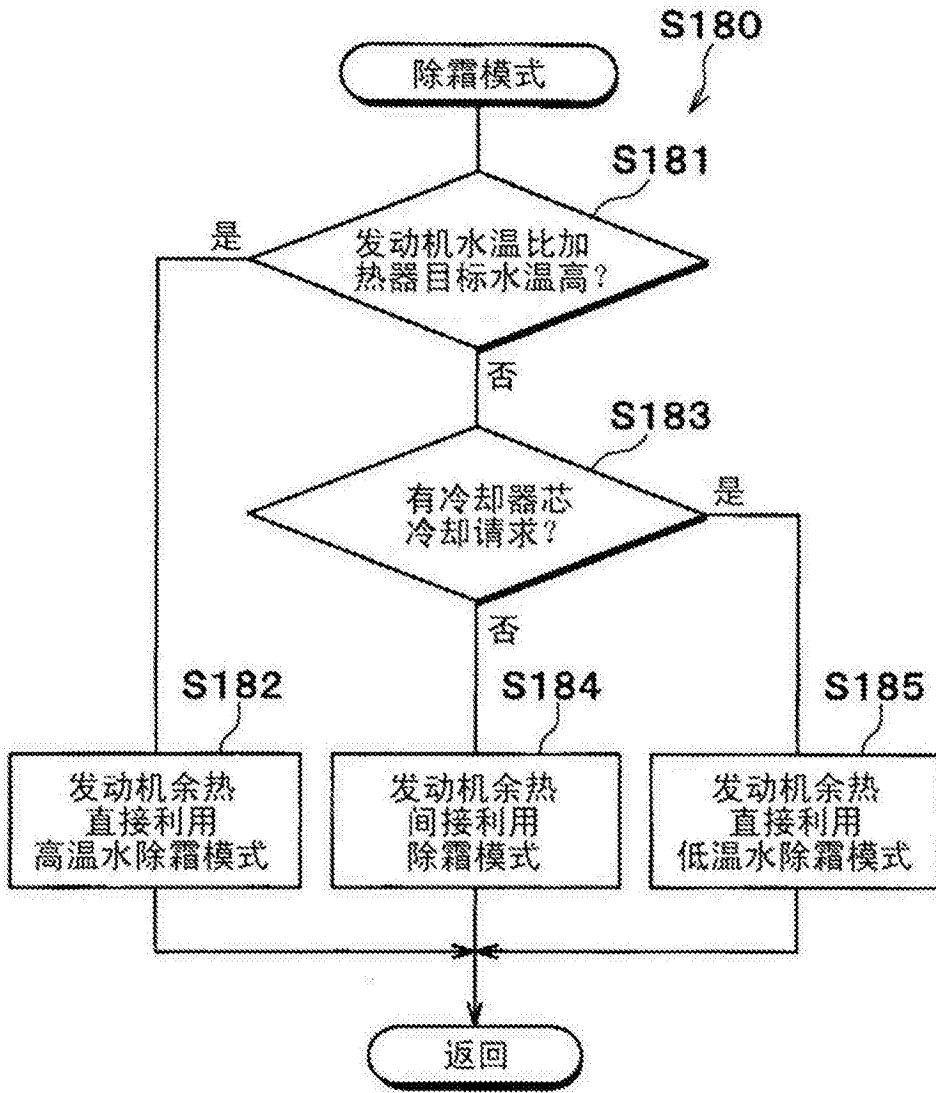


图21

发动机余热直接利用高温水除霜模式

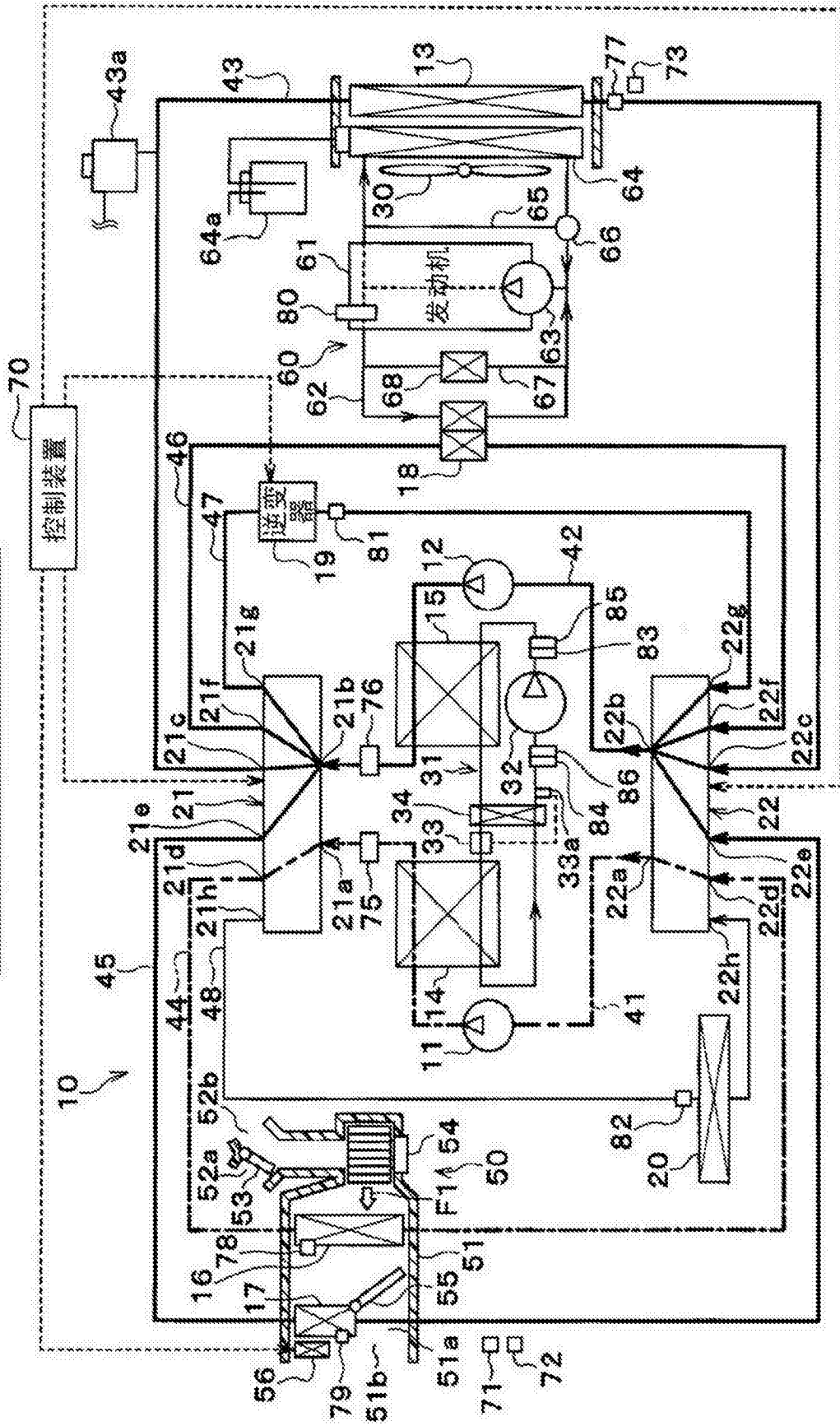


图22

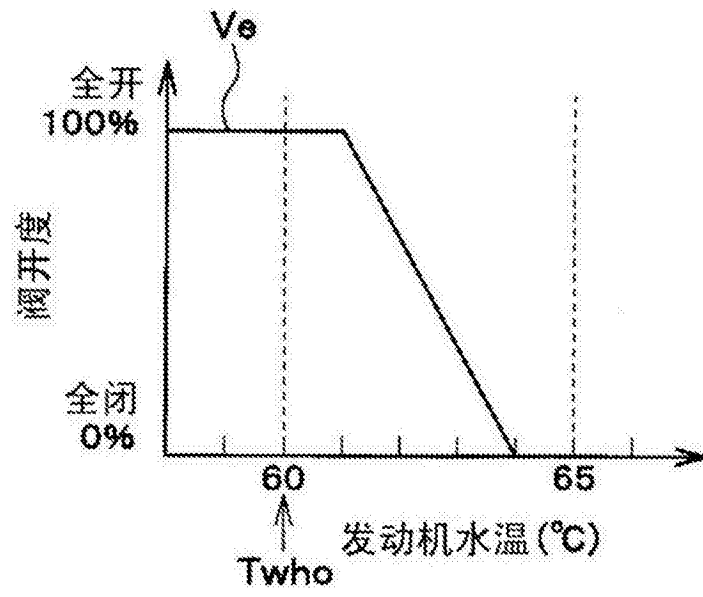


图23

发动机余热回收利用除霜模式

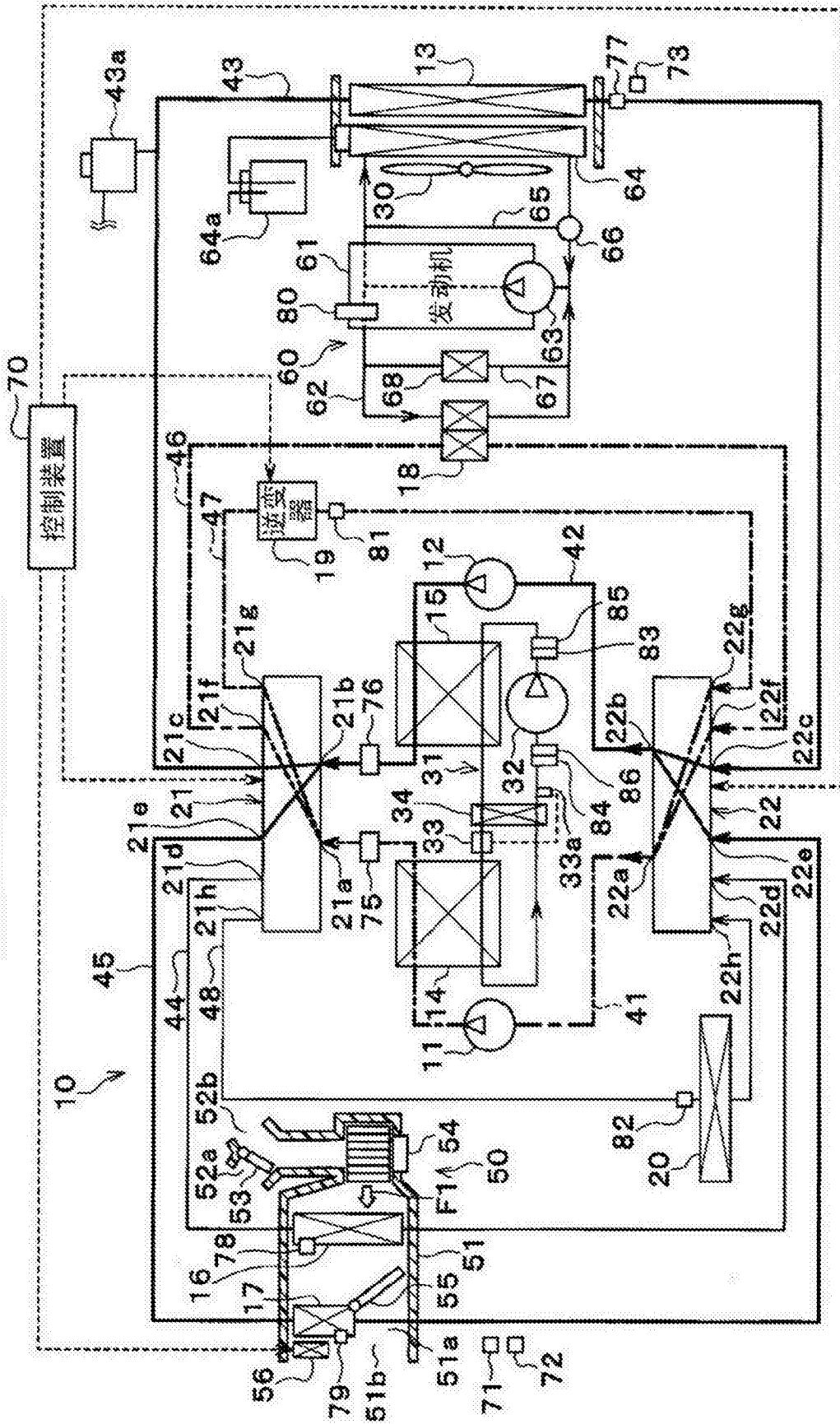


图24

发动机余热直接利用低温水除霜模式

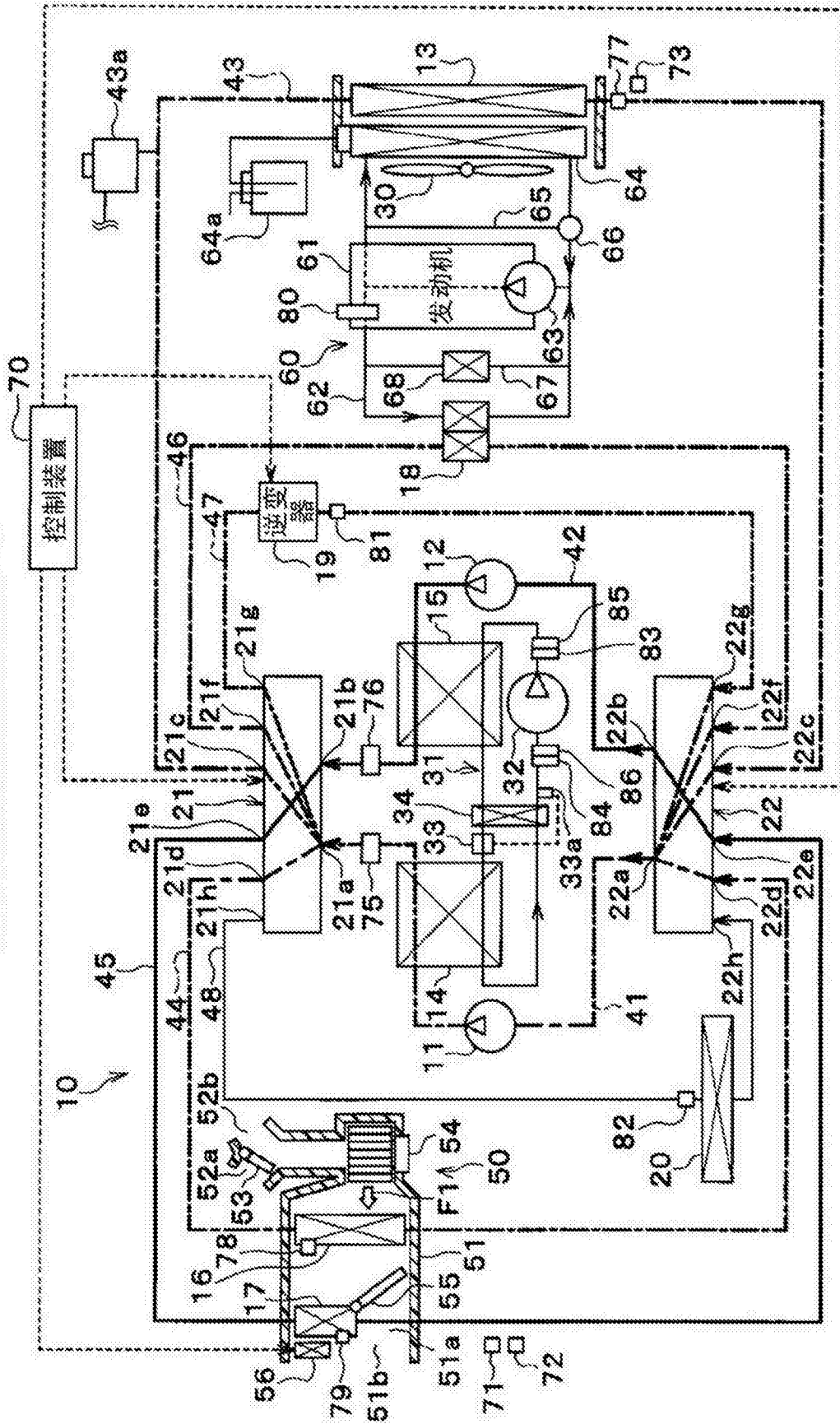


图25

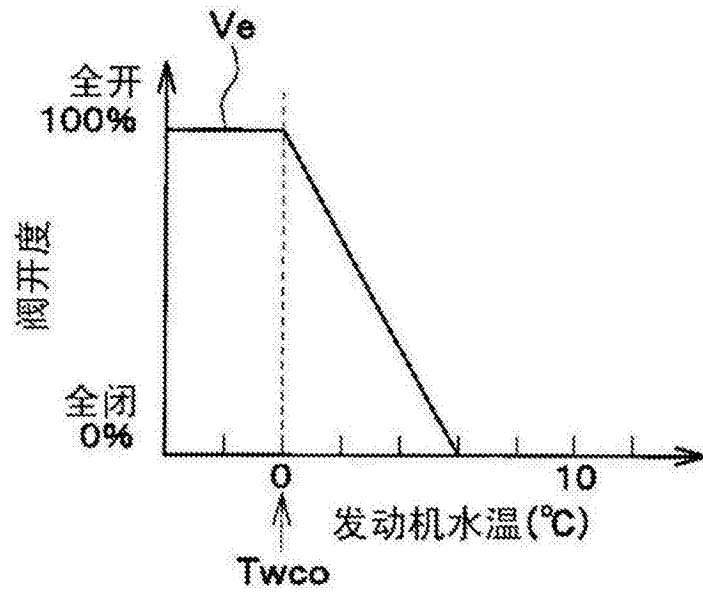


图26

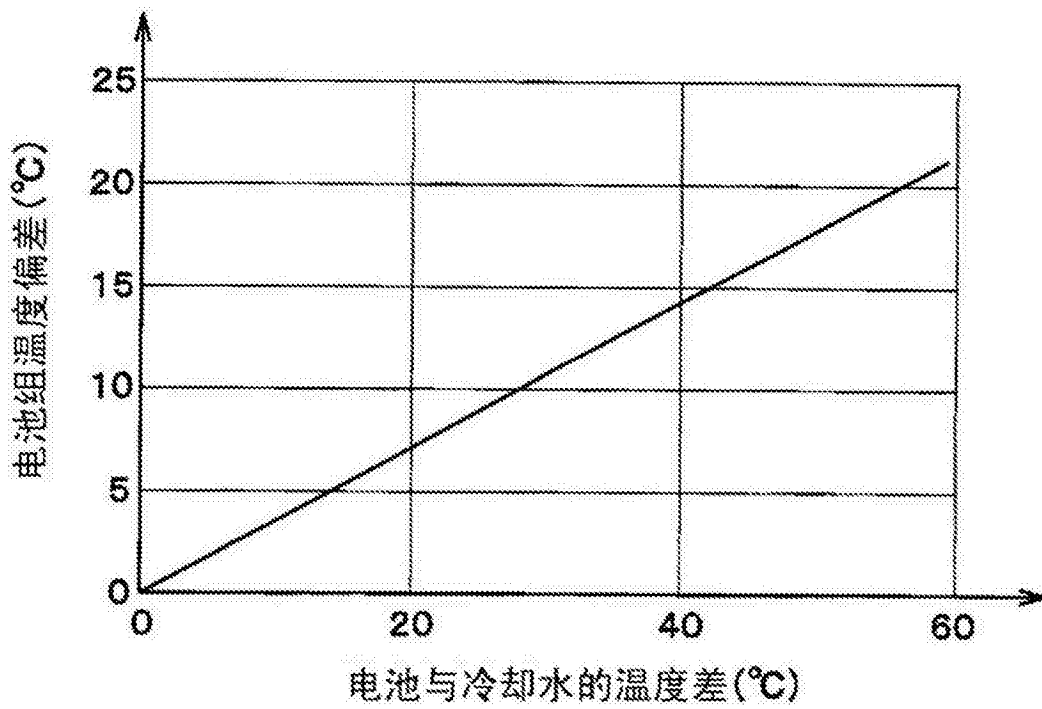


图27

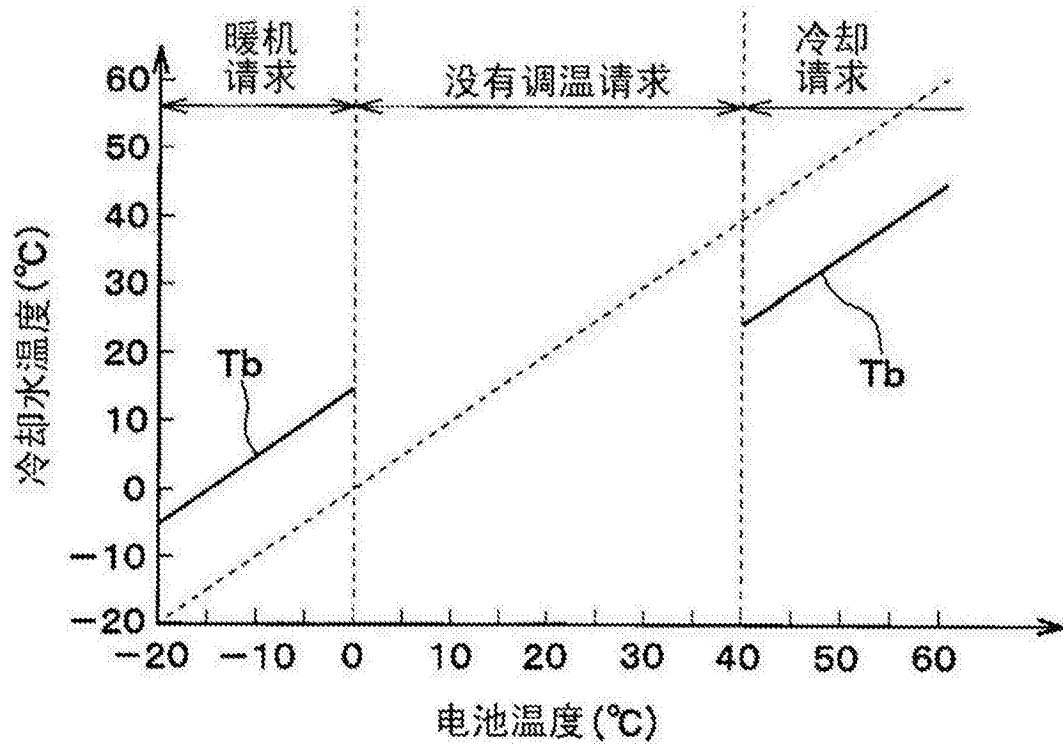


图28

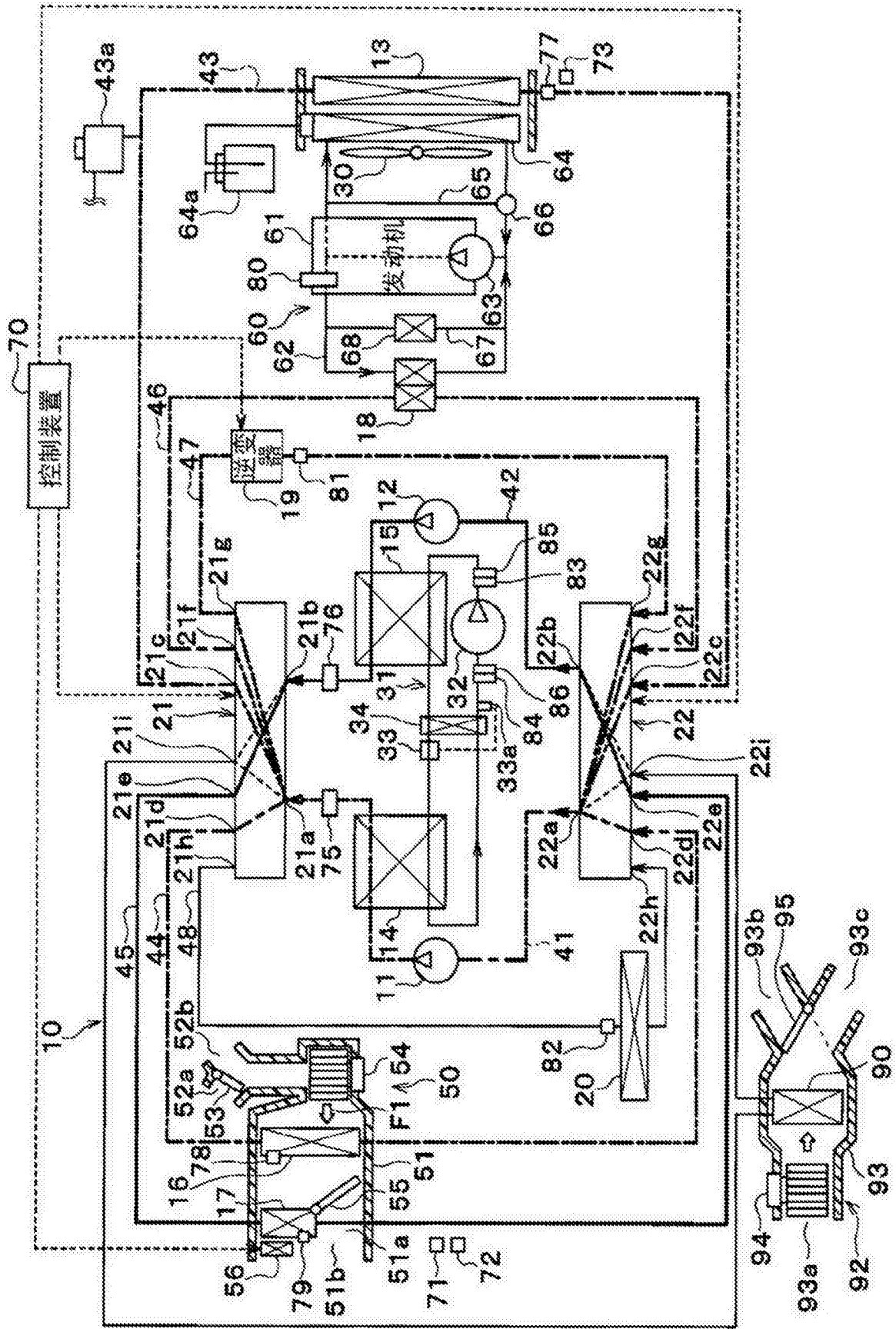


图29