

DEMANDE INTERNATIONALE PUBLIÉE EN VERTU DU TRAITE DE COOPERATION EN MATIÈRE DE BREVETS (PCT)

(51) Classification internationale des brevets <sup>6</sup> : <b>A61H 35/00, A61F 7/10</b>	<b>A1</b>	(11) Numéro de publication internationale: <b>WO 99/39678</b> (43) Date de publication internationale: 12 août 1999 (12.08.99)
---	-----------	---

(21) Numéro de la demande internationale: PCT/FR99/00274

(22) Date de dépôt international: 9 février 1999 (09.02.99)

(30) Données relatives à la priorité:  
98/01587 9 février 1998 (09.02.98) FR

(71)(72) Déposant et inventeur: LE BEC, Gildas [FR/FR]; 13, rue des Frères Aubin, F-35310 Saint Thuriel (FR).

(74) Mandataires: VERDIER, Louis; Cabinet Argos Innovation &amp; Associés, 5 bis, avenue Gilles, F-94340 Joinville le Pont (FR) etc.

(81) Etats désignés: AL, AM, AT, AU, AZ, BA, BB, BG, BR, BY, CA, CH, CN, CU, CZ, DE, DK, EE, ES, FI, GB, GD, GE, GH, GM, HR, HU, ID, IL, IN, IS, JP, KE, KG, KP, KR, KZ, LC, LK, LR, LS, LT, LU, LV, MD, MG, MK, MN, MW, MX, NO, NZ, PL, PT, RO, RU, SD, SE, SG, SI, SK, SL, TJ, TM, TR, TT, UA, UG, US, UZ, VN, YU, ZW, brevet ARIPO (GH, GM, KE, LS, MW, SD, SZ, UG, ZW), brevet eurasien (AM, AZ, BY, KG, KZ, MD, RU, TJ, TM), brevet européen (AT, BE, CH, CY, DE, DK, ES, FI, FR, GB, GR, IE, IT, LU, MC, NL, PT, SE), brevet OAPI (BF, BJ, CF, CG, CI, CM, GA, GN, GW, ML, MR, NE, SN, TD, TG).

Publiée

*Avec rapport de recherche internationale.*

(54) Title: DEVICE FOR MAINTAINING A LIMB SUCH AS A FOOT OR A HAND IN A LIQUID MEDIUM

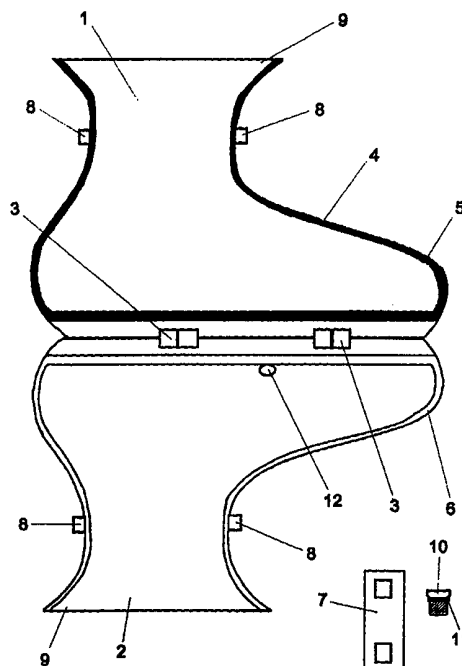
(54) Titre: DISPOSITIF POUR MAINTENIR UN MEMBRE TEL QUE PIED OU MAIN DANS UN ENVIRONNEMENT LIQUIDE

## (57) Abstract

The invention concerns a device for maintaining a limb such as a foot or a hand in a liquid activating a thermal treatment in current traumas of limbs (foot, ankle, wrist, arm), consisting of two symmetrical adjustable moulds. The limb is placed in the left mould (1) whereon the right mould (2) is closed by means of hinges (3). One of the moulds is provided with a joint (4) which is first compressed by assembling the two moulds, then by securing the tensioning devices (5): thus the limb is set in a broad and sealed sheath wherein, through the flared upper edges (6) a liquid is poured. Before the bath, a screw (7), provided with a joint (8), enables to close and seal a conduit (9) ensuring an easy flow of the liquid subsequently. Said device is particularly designed for sportsmen to alleviate the post-traumatic consequences—with cold— and accelerate healing—with warmth—of wounded lower limbs (foot and ankle) or upper limbs (wrist, arm).

## (57) Abrégé

L'invention concerne un dispositif permettant de maintenir un membre tel que pied ou main dans du liquide ceci activant un traitement thermique dans les traumatismes courants des membres (pied, cheville, poignet, main). Elle est constituée de deux moules du membre symétriques et encastrables. Le membre est placé dans le moule gauche (1) sur lequel se referme le moule droit (2) par le biais de charnières (3). L'un des moules est pourvu d'un joint (4) qui est premièrement comprimé par la réunion des deux moules, puis secondement par l'arrimage de tendeurs (5): le membre se retrouve ainsi dans un fourreau ample et hermétique dans lequel, par les bords supérieurs évasés (6), on verse un liquide. Avant le bain, une vis (7), munie d'un joint (8), permet la fermeture et l'étanchéité d'un conduit (9) facilitant l'écoulement ultérieur du liquide. Le dispositif selon l'invention est particulièrement destiné aux sportifs pour atténuer les conséquences post-traumatiques —par le froid— et accélérer la guérison —par la chaleur— de blessure aux membres inférieurs (pied et cheville) ou supérieurs (poignet, main).



**UNIQUEMENT A TITRE D'INFORMATION**

Codes utilisés pour identifier les Etats parties au PCT, sur les pages de couverture des brochures publiant des demandes internationales en vertu du PCT.

AL	Albanie	ES	Espagne	LS	Lesotho	SI	Slovénie
AM	Arménie	FI	Finlande	LT	Lituanie	SK	Slovaquie
AT	Autriche	FR	France	LU	Luxembourg	SN	Sénégal
AU	Australie	GA	Gabon	LV	Lettonie	SZ	Swaziland
AZ	Azerbaïdjan	GB	Royaume-Uni	MC	Monaco	TD	Tchad
BA	Bosnie-Herzégovine	GE	Géorgie	MD	République de Moldova	TG	Togo
BB	Barbade	GH	Ghana	MG	Madagascar	TJ	Tadjikistan
BE	Belgique	GN	Guinée	MK	Ex-République yougoslave de Macédoine	TM	Turkménistan
BF	Burkina Faso	GR	Grèce	ML	Mali	TR	Turquie
BG	Bulgarie	HU	Hongrie	MN	Mongolie	TT	Trinité-et-Tobago
BJ	Bénin	IE	Irlande	MR	Mauritanie	UA	Ukraine
BR	B Brésil	IL	Israël	MW	Malawi	UG	Ouganda
BY	Bélarus	IS	Islande	MX	Mexique	US	Etats-Unis d'Amérique
CA	Canada	IT	Italie	NE	Niger	UZ	Ouzbékistan
CF	République centrafricaine	JP	Japon	NL	Pays-Bas	VN	Viet Nam
CG	Congo	KE	Kenya	NO	Norvège	YU	Yougoslavie
CH	Suisse	KG	Kirghizistan	NZ	Nouvelle-Zélande	ZW	Zimbabwe
CI	Côte d'Ivoire	KP	République populaire démocratique de Corée	PL	Pologne		
CM	Cameroun	KR	République de Corée	PT	Portugal		
CN	Chine	KZ	Kazakstan	RO	Roumanie		
CU	Cuba	LC	Sainte-Lucie	RU	Fédération de Russie		
CZ	République tchèque	LI	Liechtenstein	SD	Soudan		
DE	Allemagne	LK	Sri Lanka	SE	Suède		
DK	Danemark	LR	Libéria	SG	Singapour		
EE	Estonie						

« Dispositif pour maintenir un membre tel que pied ou main dans un environnement liquide. »

5

La présente invention concerne un dispositif pour maintenir un membre tel que pied ou main dans un environnement liquide permettant un traitement thermique dans les traumatismes courants des membres (pied, cheville, poignet, main).

10

La médecine sportive préconise lors d'entorse ou de lésion musculaire, en premier secours, l'application immédiate et prolongée (30 minutes) du froid pour empêcher l'éclatement de vaisseaux sanguins connexes à la blessure ceci permettant de limiter l'hématome produit et, par là même, les conséquences du traumatisme. Par contre, en convalescence d'une telle blessure, l'action

15

bénéfique de la chaleur accélère la guérison.

20

En réalité, lors de tels accidents, le sportif blessé bénéficie, dans le meilleur des cas et éphémèrement, des effets d'une bombe de froid puis regagne les vestiaires. Comment pourrait-il simplement laisser son pied blessé dans de l'eau froide? Un seau -diamètre conséquent requis-, le lavabo -position inconfortable -, sous la douche -eau chaude-... Par conséquent, le blessé ne peut se prendre en charge immédiatement et détériore à son insu l'état de sa blessure. De plus, lors d'entorse, le moindre mouvement du pied est douloureux: il faut donc veiller à limiter leur nombre ainsi que leur amplitude, aucune torsion n'étant surtout envisageable.

25

Le dispositif selon l'invention permet de remédier à cette situation. Il comporte à cet effet, selon une première caractéristique, deux moules du membre tel que pied symétriques et encastrables. Dans l'un d'entre-eux, délicatement, on place le pied lésé, l'autre moule se refermant naturellement par le biais de charnières. L'un des moules est pourvu d'un joint qui sera premièrement

30

compressé par la réunion des deux moules, puis secondement par la mise en place de plusieurs tendeurs resserrant ces deux parties. Le pied se retrouve ainsi, posé à plat et sans contorsion, dans un fourreau ample et étanche dans lequel, par les bords supérieurs évasés, on peut verser un liquide froid ou chaud selon le soin à dispenser. A l'issue du bain salutaire, une vis facilement

35

accessible située latéralement sur un des moules permet de vider le fourreau avant de l'ouvrir. Il suffit ensuite de débloquer les tendeurs puis de séparer les deux moules afin de libérer le pied.

Selon des modes particuliers de réalisation:

- 2 -

- Les deux moules peuvent être reliés par une charnière (au bout du pied) ou deux charnières (sous le pied).
- Les parties encastrables peuvent être biseautées pour faciliter la jointure.
- Le joint garant de l'étanchéité du dispositif peut être intégré dans l'un ou l'autre des deux moules.
- Un des deux moules peut comporter latéralement, au niveau de sa base et orienté vers le sol, un orifice dédié à l'écoulement du liquide à l'issue du bain.
- Cet orifice avant le bain peut être bouché par un mécanisme disposant d'un joint (vis, trappe escamotable avec ressort).
- Différents mécanismes de verrouillage (crochets, cliquets, languettes, tendeurs) peuvent être prévus afin de renforcer la réunion étanche des deux moules.
- Différents mécanismes de déverrouillage (bouton presseur, tirette) peuvent être prévus afin de provoquer l'écartement des deux moules pour faciliter l'ouverture du dispositif.
- Les moules peuvent avoir des formes harmonieuses.
- La semelle intérieure peut être tapissée de petits crampons afin de permettre l'auto-massage de la voute plantaire.

Les dessins annexés illustrent l'invention:

La figure 1 représente une vue de l'intérieur du dispositif de l'invention ouvert.

La figure 2 représente en coupe le dispositif de l'invention actif vu de devant.

La figure 3 représente en coupe le dispositif de l'invention actif vu de derrière.

La figure 4 représente le dispositif de l'invention actif vu de dessus.

La figure 5 représente le dispositif de l'invention actif vu de côté.

En référence à ces dessins, le dispositif comporte deux moules du membre tel que pied ou main symétriques et encastrables. Le membre concerné est placé délicatement dans le moule gauche (1) sur lequel se referme naturellement le moule droit (2) à l'aide de deux charnières (3) situées dans la base ou semelle. L'encastrement est facilité par les formes biseautées des deux moules, l'une femelle (5) et l'autre mâle (6). Un joint (4) prévu dans la partie femelle (5) du moule gauche, assure lors de la fermeture de la partie mâle (6) du moule droit, l'étanchéité requise pour le dispositif. deux tendeurs (7), l'un devant, l'autre derrière, renforcent l'étanchéité du bloc en s'arrimant sur des points d'ancrage (8) disposés de part et d'autre de la jonction. Une vis (10) facilement accessible permet l'ouverture et la fermeture d'un conduit (12) prévu latéralement au niveau de la base ou semelle du moule droit et incliné vers le bas par rapport à celle-ci pour faciliter l'écoulement du liquide après le bain. Un joint (11) intercalé entre la tête de la vis (10) et la face externe du moule concerné rend hermétique ledit conduit (12): Le pied se retrouve ainsi, posé à plat et sans contorsion, dans un

fourreau ample et étanche dans lequel, par les bords supérieurs évasés (9), on peut verser un liquide froid ou chaud selon le soin à dispenser.

Le dispositif selon l'invention est tout particulièrement destiné aux sportifs pour atténuer les conséquences post-traumatiques -par le froid- et pour accélérer la guérison -par la chaleur- de leur blessure au membre inférieur (pied, cheville).  
5 ou supérieur (poignet, main)

De plus, en sport collectif, ce dispositif leur permet de suivre la fin de la rencontre -effet psychologique non négligable- tout en amorçant le traitement du traumatisme. Le dispositif convient par extension à toute personne adoptant des  
10 traitements médicaux classiques ou homéopathiques par bains de pied (jambes lourdes, verrues plantaires, etc...). Il convient enfin aux personnes, jeunes ou âgées, souhaitant bénéficier des vertus décontractantes d'un simple bain de pied, confortablement hors d'une salle d'eau (devant la télévision par exemple).

## REVENDICATIONS

1) Dispositif pour maintenir un membre tel que pied ou main dans un environnement liquide, caractérisé en ce qu'il comporte deux moules du membre symétriques et encastrables l'un dans l'autre (1)(2) reliés par des charnières (3) et un joint (4) qui est dans un premier temps compressé par la  
5 réunion des deux moules l'un sur l'autre, puis dans un deuxième temps par la mise en place de tendeurs (7), le dispositif comportant de plus un conduit d'écoulement (12) et une vis (10) situés latéralement sur la face externe du moule au niveau de sa base, qui sont prévus pour retenir ou faciliter l'évacuation du liquide respectivement avant ou après le bain de sorte que le  
10 membre se retrouve ainsi dans un fourreau ample et hermétique dans lequel, par les bords supérieurs (9), on verse le liquide.

2) Dispositif selon la revendication 1, caractérisé en ce que les bords supérieurs des moules sont évasés (9) pour faciliter le versement du liquide.  
15

3) Dispositif selon la revendication 1, caractérisé en ce que les moules disposent d'une rainure biseautée, l'une femelle (5) et l'autre mâle (6) afin d'assurer l'encastrement des deux moules.

4) Dispositif selon les revendications 1 et 3, caractérisé en ce que le joint (4) est intégré dans l'une des rainures biseautées.  
20

5) Dispositif selon la revendication 1, caractérisé en ce que les tendeurs (7) renforcent la cohésion étanche des deux moules en s'arrimant de chaque  
25 côté de la jonction sur des points d'ancrage (8).

6) Dispositif selon la revendication 1, caractérisé en ce que l'axe du conduit d'écoulement (12) est incliné par rapport à la base du moule afin de faciliter la vidange du liquide.  
30

7) Dispositif selon la revendication 1, caractérisée en ce qu'un joint (11) intercalé entre la tête de la vis (10) et la face externe du moule assure l'étanchéité du conduit d'écoulement (12).

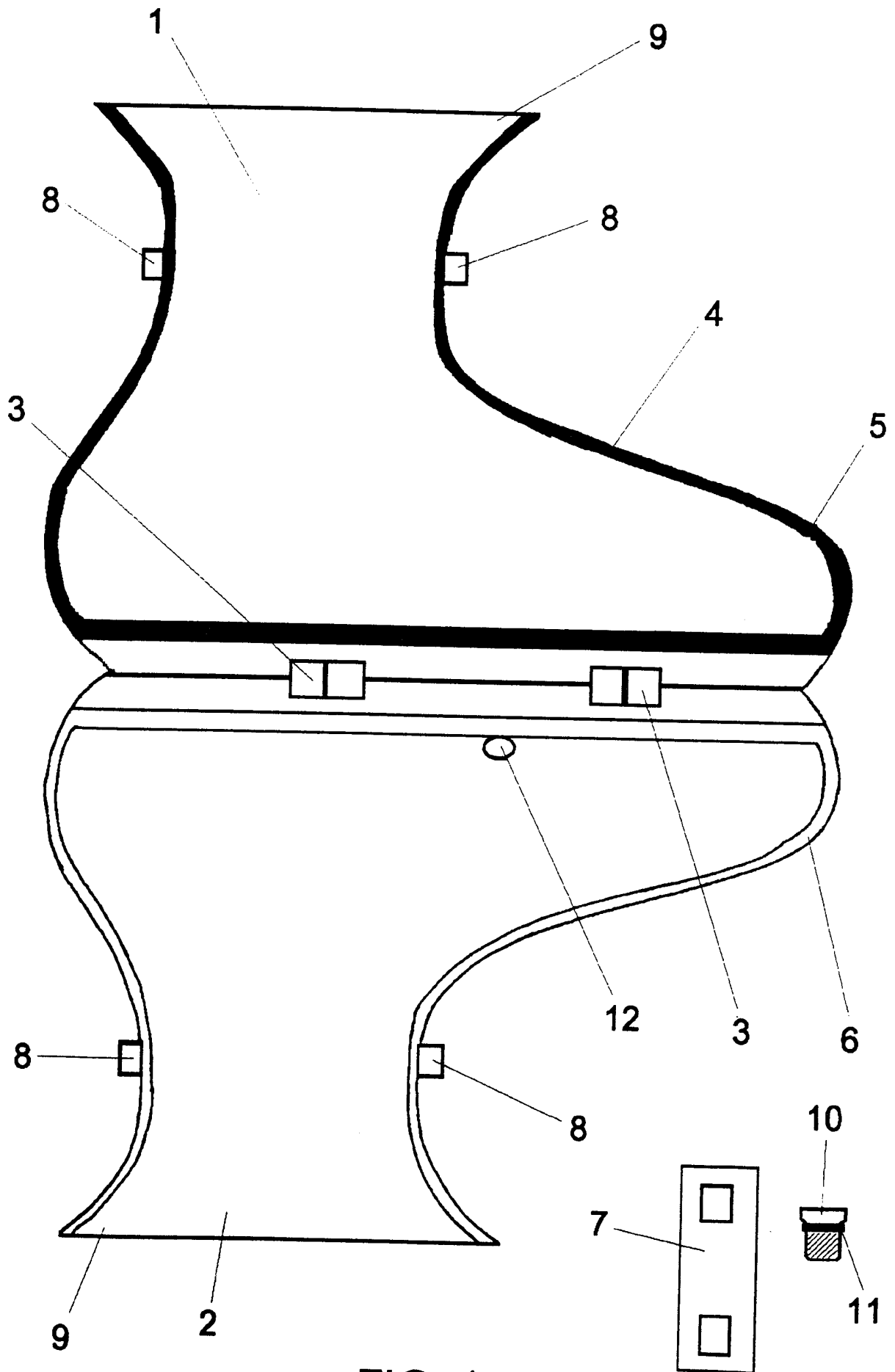


FIG. 1

2 / 5

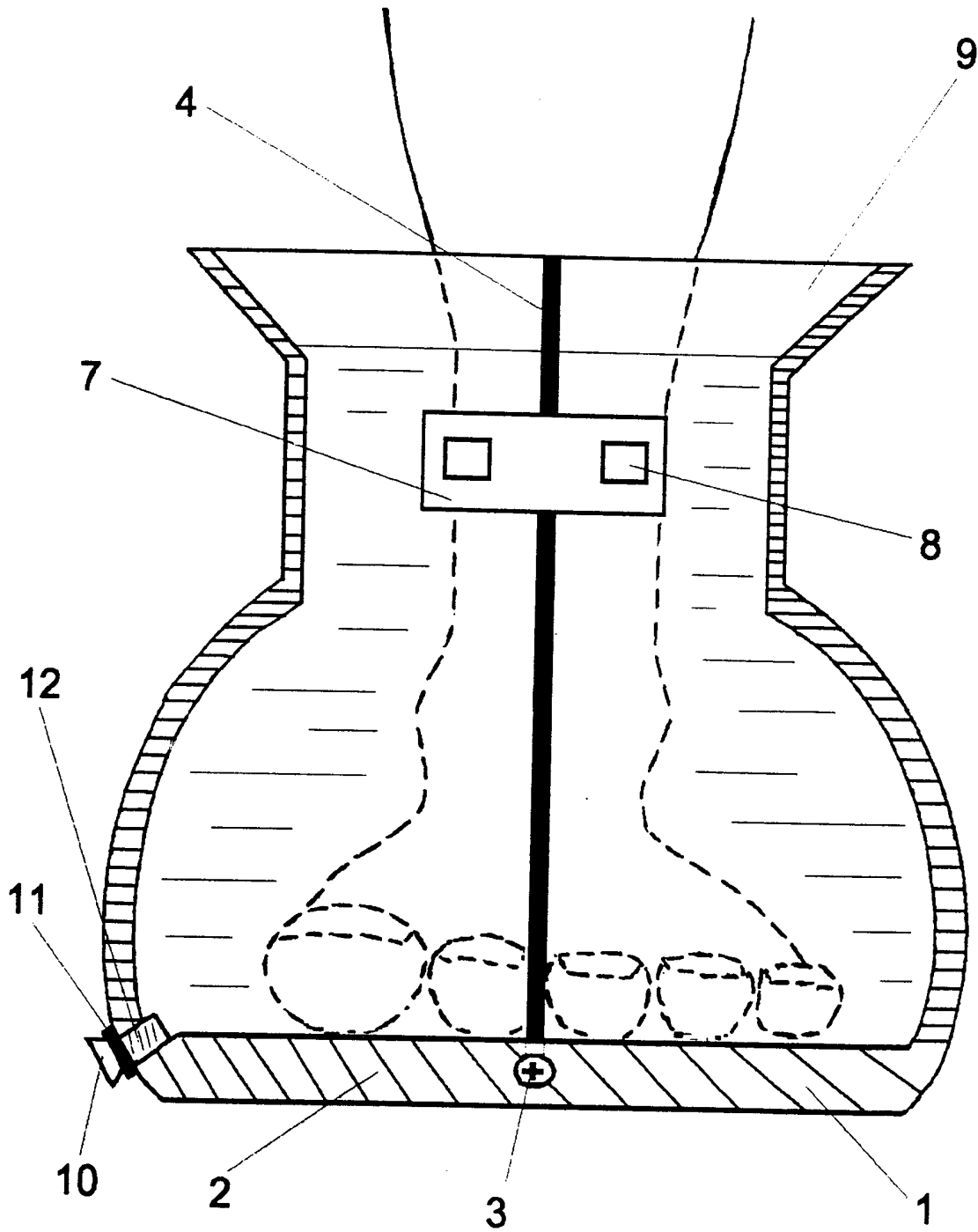


FIG. 2



3 / 5

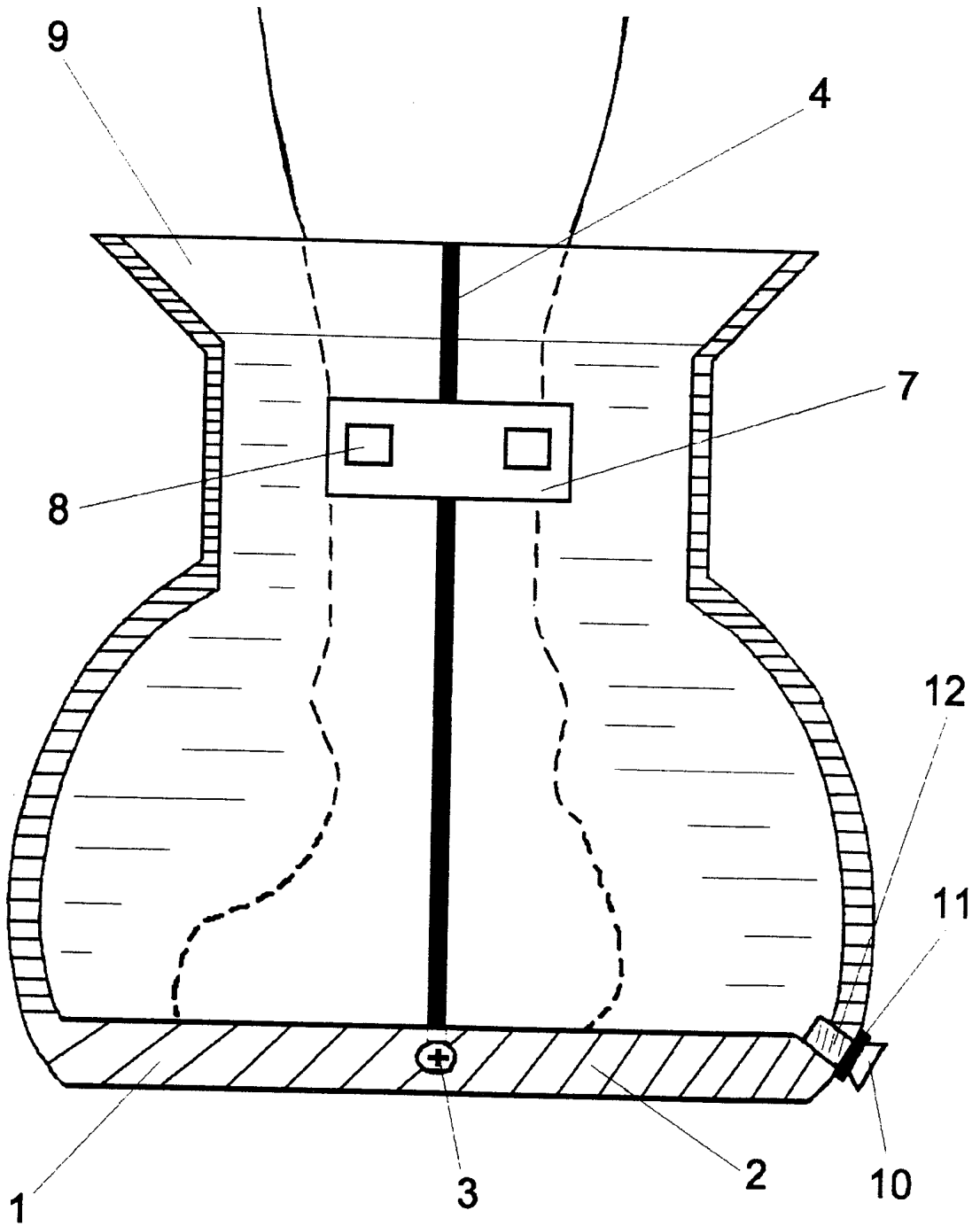


FIG. 3

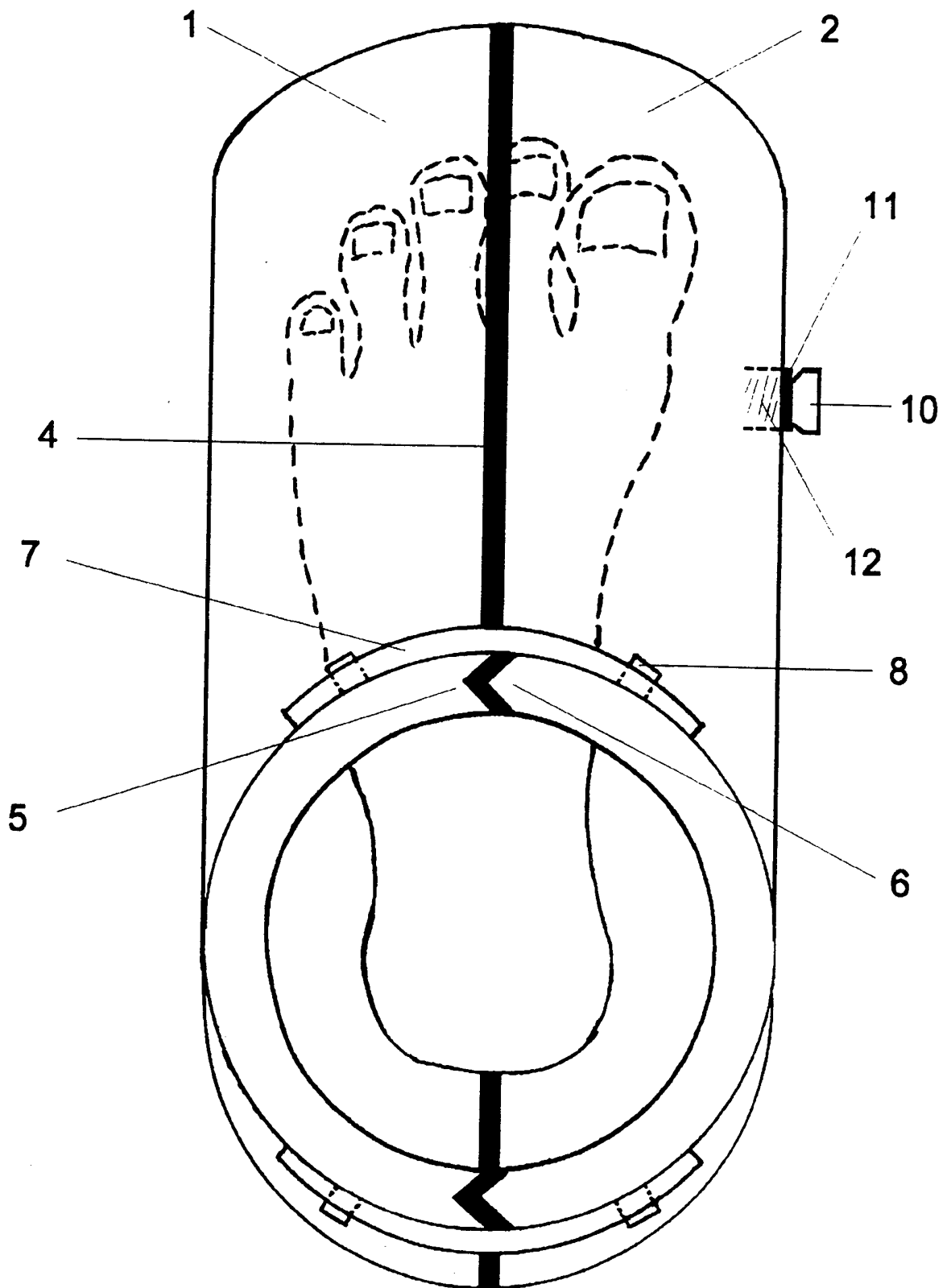


FIG. 4

5 / 5

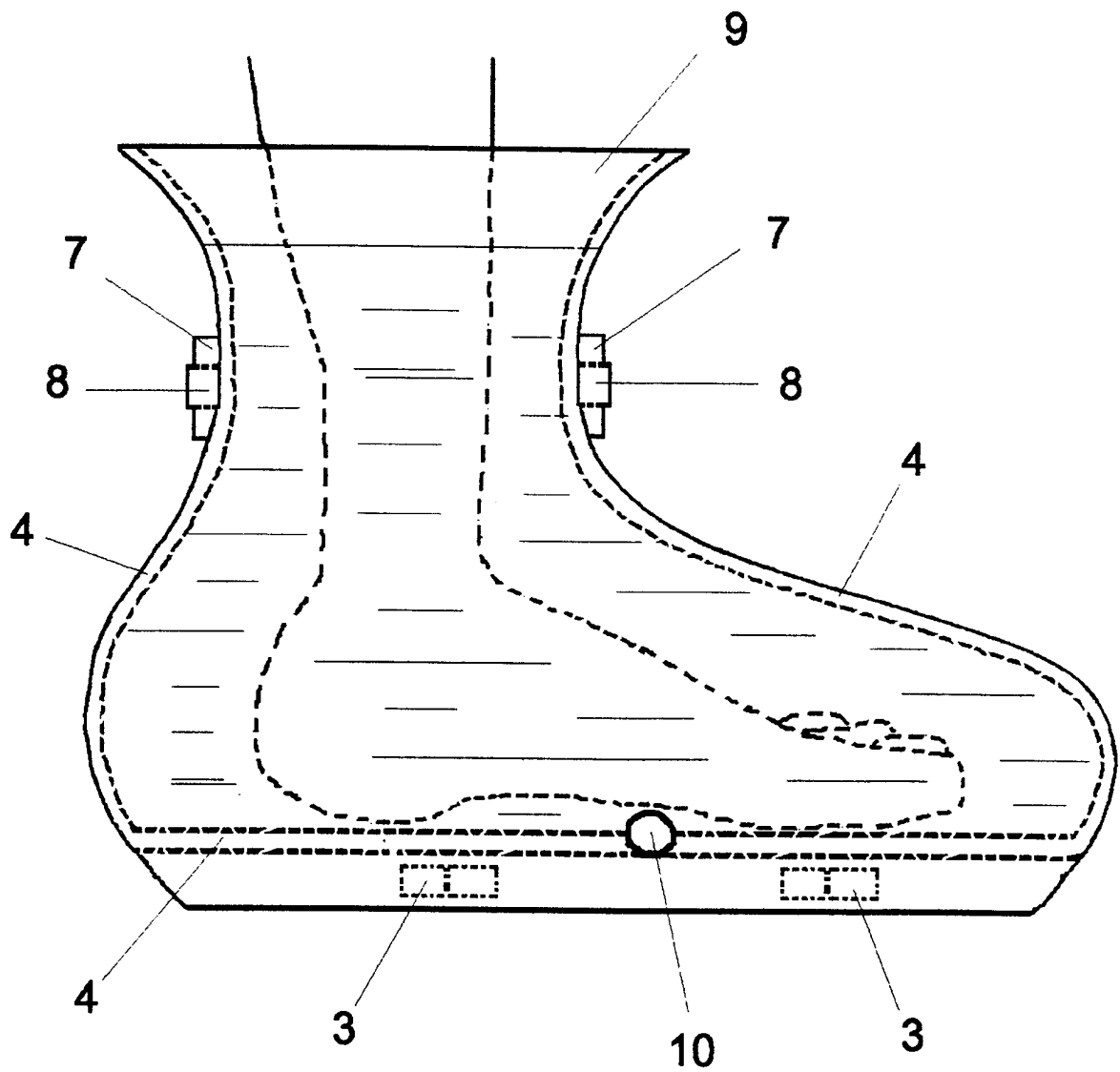


FIG. 5

# INTERNATIONAL SEARCH REPORT

International Application No

PCT/FR 99/00274

**A. CLASSIFICATION OF SUBJECT MATTER**  
 IPC 6 A61H35/00 A61F7/10

According to International Patent Classification (IPC) or to both national classification and IPC

**B. FIELDS SEARCHED**

Minimum documentation searched (classification system followed by classification symbols)

IPC 6 A61H A61F

Documentation searched other than minimum documentation to the extent that such documents are included in the fields searched

Electronic data base consulted during the international search (name of data base and, where practical, search terms used)

**C. DOCUMENTS CONSIDERED TO BE RELEVANT**

Category °	Citation of document, with indication, where appropriate, of the relevant passages	Relevant to claim No.
A	US 5 098 415 A (LEVIN) 24 March 1992 see column 3, line 55 - line 63 see column 5, line 9 - line 14; claim 1; figures -----	1
A	DE 825 590 C (UHRMEISTER) see page 1, line 21 - line 31; claim 1; figures -----	1
A	DE 290 987 C (MAASZ) see page 1, line 16 - line 39; figures 1,2 -----	1
A	US 3 478 738 A (ALTMAN) 18 November 1969 see column 1, line 51 - line 55; figures see column 3, line 41 - line 67 -----	1

Further documents are listed in the continuation of box C.

Patent family members are listed in annex.

° Special categories of cited documents :

"A" document defining the general state of the art which is not considered to be of particular relevance

"E" earlier document but published on or after the international filing date

"L" document which may throw doubts on priority claim(s) or which is cited to establish the publication date of another citation or other special reason (as specified)

"O" document referring to an oral disclosure, use, exhibition or other means

"P" document published prior to the international filing date but later than the priority date claimed

"T" later document published after the international filing date or priority date and not in conflict with the application but cited to understand the principle or theory underlying the invention

"X" document of particular relevance; the claimed invention cannot be considered novel or cannot be considered to involve an inventive step when the document is taken alone

"Y" document of particular relevance; the claimed invention cannot be considered to involve an inventive step when the document is combined with one or more other such documents, such combination being obvious to a person skilled in the art.

"&" document member of the same patent family

Date of the actual completion of the international search

29 April 1999

Date of mailing of the international search report

10/05/1999

Name and mailing address of the ISA

European Patent Office, P.B. 5818 Patentlaan 2  
 NL - 2280 HV Rijswijk  
 Tel. (+31-70) 340-2040, Tx. 31 651 epo nl,  
 Fax: (+31-70) 340-3016

Authorized officer

Jones, T

# INTERNATIONAL SEARCH REPORT

Information on patent family members

In .tional Application No

PCT/FR 99/00274

Patent document cited in search report	Publication date	Patent family member(s)	Publication date
US 5098415	A	24-03-1992	NONE
DE 825590	C		NONE
DE 290987	C		NONE
US 3478738	A	18-11-1969	NONE

# RAPPORT DE RECHERCHE INTERNATIONALE

D 1de Internationale No  
PCT/FR 99/00274

A. CLASSEMENT DE L'OBJET DE LA DEMANDE  
CIB 6 A61H35/00 A61F7/10

Selon la classification internationale des brevets (CIB) ou à la fois selon la classification nationale et la CIB

## B. DOMAINES SUR LESQUELS LA RECHERCHE A PORTE

Documentation minimale consultée (système de classification suivi des symboles de classement)  
CIB 6 A61H A61F

Documentation consultée autre que la documentation minimale dans la mesure où ces documents relèvent des domaines sur lesquels a porté la recherche

Base de données électronique consultée au cours de la recherche internationale (nom de la base de données, et si réalisable, termes de recherche utilisés)

## C. DOCUMENTS CONSIDERES COMME PERTINENTS

Catégorie °	Identification des documents cités, avec, le cas échéant, l'indication des passages pertinents	no. des revendications visées
A	US 5 098 415 A (LEVIN) 24 mars 1992 voir colonne 3, ligne 55 - ligne 63 voir colonne 5, ligne 9 - ligne 14; revendication 1; figures ---	1
A	DE 825 590 C (UHRMEISTER) voir page 1, ligne 21 - ligne 31; revendication 1; figures ---	1
A	DE 290 987 C (MAASZ) voir page 1, ligne 16 - ligne 39; figures 1,2 ---	1
A	US 3 478 738 A (ALTMAN) 18 novembre 1969 voir colonne 1, ligne 51 - ligne 55; figures voir colonne 3, ligne 41 - ligne 67 -----	1

Voir la suite du cadre C pour la fin de la liste des documents

Les documents de familles de brevets sont indiqués en annexe

° Catégories spéciales de documents cités:

"A" document définissant l'état général de la technique, non considéré comme particulièrement pertinent

"E" document antérieur, mais publié à la date de dépôt international ou après cette date

"L" document pouvant jeter un doute sur une revendication de priorité ou cité pour déterminer la date de publication d'une autre citation ou pour une raison spéciale (telle qu'indiquée)

"O" document se référant à une divulgation orale, à un usage, à une exposition ou tous autres moyens

"P" document publié avant la date de dépôt international, mais postérieurement à la date de priorité revendiquée

"T" document ultérieur publié après la date de dépôt international ou la date de priorité et n'appartenant pas à l'état de la technique pertinent, mais cité pour comprendre le principe ou la théorie constituant la base de l'invention

"X" document particulièrement pertinent; l'invention revendiquée ne peut être considérée comme nouvelle ou comme impliquant une activité inventive par rapport au document considéré isolément

"Y" document particulièrement pertinent; l'invention revendiquée ne peut être considérée comme impliquant une activité inventive lorsque le document est associé à un ou plusieurs autres documents de même nature, cette combinaison étant évidente pour une personne du métier

"&" document qui fait partie de la même famille de brevets

Date à laquelle la recherche internationale a été effectivement achevée

29 avril 1999

Date d'expédition du présent rapport de recherche internationale

10/05/1999

Nom et adresse postale de l'administration chargée de la recherche internationale  
Office Européen des Brevets, P.B. 5818 Patentlaan 2  
NL - 2280 HV Rijswijk  
Tel. (+31-70) 340-2040, Tx. 31 651 epo nl,  
Fax: (+31-70) 340-3016

Fonctionnaire autorisé

Jones, T

# RAPPORT DE RECHERCHE INTERNATIONALE

Renseignements relatifs aux membres de familles de brevets

D .de Internationale No

PCT/FR 99/00274

Document brevet cité au rapport de recherche	Date de publication	Membre(s) de la famille de brevet(s)	Date de publication
US 5098415    A	24-03-1992	AUCUN	
DE 825590    C		AUCUN	
DE 290987    C		AUCUN	
US 3478738    A	18-11-1969	AUCUN	