

19



Octrooi Centrum
Nederland

11

2026026

12 B1 OCTROOI

21 Aanvraagnummer: **2026026**

51 Int. Cl.:
B66F 19/00 (2021.01)

22 Aanvraag ingediend: **8 juli 2020**

30 Voorrang:
8 juli 2019 BE 2019/5440

73 Octrooihouder(s):
**SEWER SERVICES & SOLUTIONS BVBA
te Geraardsbergen, België, BE**

41 Aanvraag ingeschreven:
2 februari 2021

72 Uitvinder(s):
**Steven Maurits Rachel Cooman
te Geraardsbergen (BE)**

43 Aanvraag gepubliceerd:
-

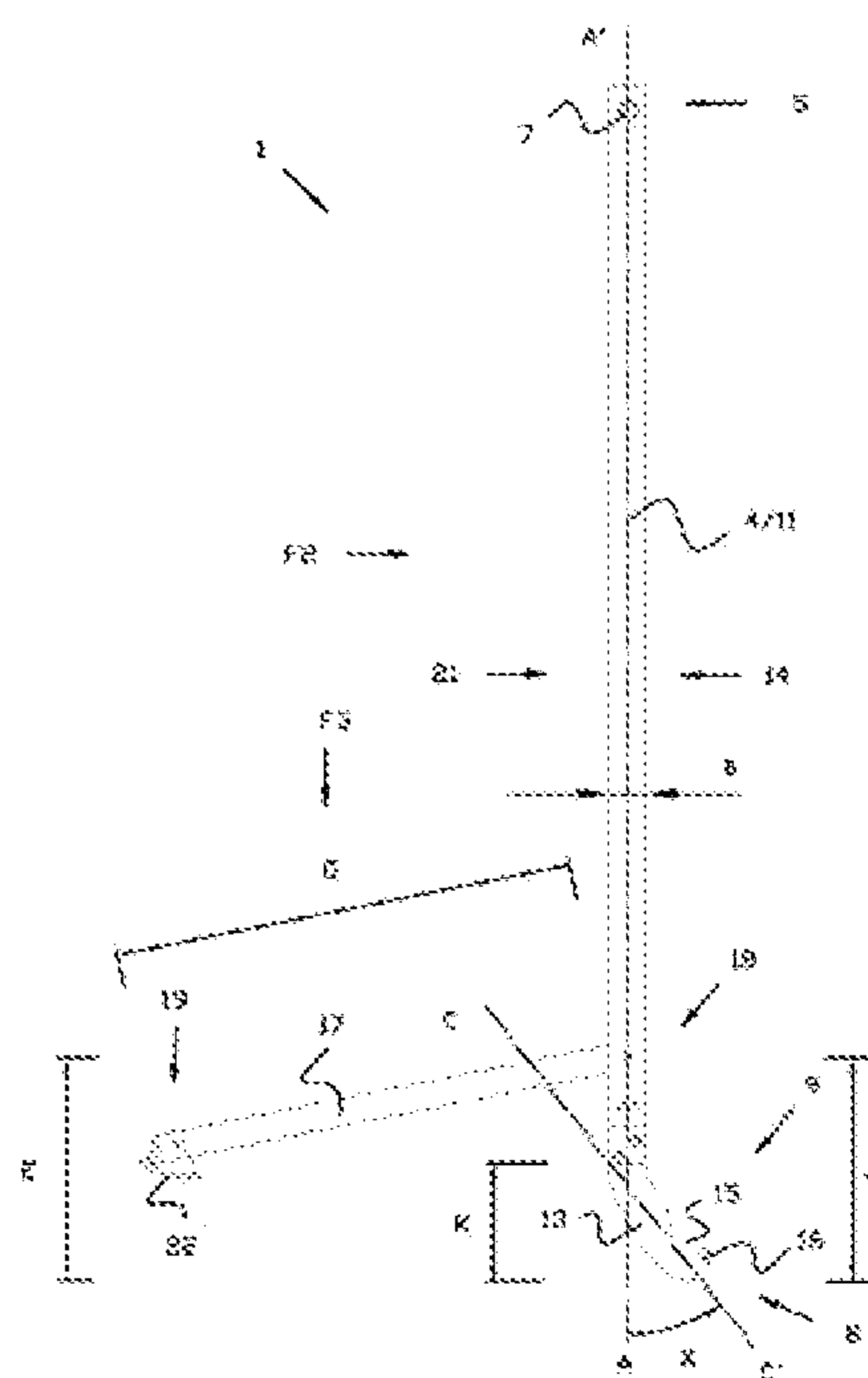
47 Octrooi verleend:
2 februari 2021

74 Gemachtigde:
ir. M.B. Plaggenborg te Almere

45 Octrooischrift uitgegeven:
11 februari 2021

54 **PUTHAAK, COMBINATIE VAN ZULKE PUTHAAK EN EEN PUT EN WERKWIJZE VOOR HET OPENEN EN SLUITEN VAN HET SCHARNIEREND DEKSEL OF LUIK VAN ZULKE PUT MET ZULKE PUTHAAK**

57 De uitvinding heeft betrekking op een puthaak (1) voor het openen en sluiten van een scharnierend deksel (2) aan een put (3), die gevormd wordt door een langwerpig lichaam (4) met aan een eerste uiteinde (5) een paar handgrepen (6, 7) en aan het tegenoverliggende vrije uiteinde (8) een haak (9), waarbij de puthaak (1) voorzien is van een uitklapbare stang (17) die met een eerste uiteinde (18) scharnierend is verbonden aan het langwerpig lichaam (4) op een zekere afstand (E) van het uiteinde (8) met haak (9) en waarvan het andere vrije uiteinde (19) kan dienst doen als steunvoet (22) op een ondergrond (20).



PUTHAAK, COMBINATIE VAN ZULKE PUTHAAK EN EEN PUT EN WERKWIJZE VOOR
HET OPENEN EN SLUITEN VAN HET SCHARNIEREND DEKSEL OF LUIK VAN
5 ZULKE PUT MET ZULKE PUTHAAK

De huidige uitvinding heeft in eerste instantie betrekking op een puthaak.

Meer bepaald heeft de uitvinding betrekking op zulke puthaak
10 voor het openen en sluiten van een scharnierend deksel of luik aan een put, zoals een straatput, die bijvoorbeeld toegang verschaft tot riolering, waterleiding, regenwaterafvoer, elektriciteits- of telecomnetwerken en dergelijke meer.

Zonder de uitvinding hiertoe te beperken, heeft de uitvinding
15 in het bijzonder betrekking op zulke puthaak die uitermate geschikt is voor het openen en sluiten van een scharnierend deksel of luik van een put die voorzien is van een dichtvalbeveiliging, waarbij de dichtvalbeveiliging erin bestaat dat om het deksel of het luik te kunnen sluiten dit dient opgetild te worden over een
20 geringe hoogte.

Er zijn reeds tal van hulpmiddelen en puthaken bekend voor het openen en sluiten van deksels of luiken van de betreffende putten, maar deze bekende oplossingen vertonen een aantal nadelen, zeker bij putten met een voornoemde dichtvalbeveiliging.

25 De deksels en luiken van straatputten zijn zeer zwaar uitgevoerd om bestand te zijn tegen overrijdend verkeer.

Doorgaans zijn ze uit gietijzer of een gelijkaardig materiaal vervaardigd en wegen ze al gauw tientallen kg.

Er zijn hulpmiddelen bekend die gebruik maken van één of
30 meerdere magneten waar het luik of deksel mee wordt vastgenomen.

Deze bekende hulpmiddelen maken in sommige gevallen gebruik van een hefboom, maar zelfs dan nog dient een operator vaak het ganse gewicht van het luik of deksel minstens tijdelijk rechtstreeks, zonder enige hefboomwerking, met spierkracht op te
35 tillen, bijvoorbeeld om het deksel of luik van de put weg te halen.

Zulke handeling is erg belastend, in het bijzonder voor de

rug van de operator.

Er zijn ook zogenaamde hefboomputhaken bekend waarvan de voorzijde bedoeld is om als steun dienst te doen en waarbij op een zekere afstand daarvan minstens één hakend gedeelte is voorzien
5 dat gewoonlijk scharnierend en/of verplaatsbaar op de puthaak is aangebracht.

Hierbij is het de bedoeling dat het hakend gedeelte kan ingrijpen in een opening in het deksel of luik, terwijl de voorzijde van de puthaak tijdens manipulaties dient te steunen op
10 het deksel of het luik.

Door gebruik te maken van hefboomwerking, waarbij het gedeelte tussen het hakend gedeelte en de steunende voorzijde van de puthaak als lastarm dienst doet en het resterende gedeelte van de puthaak tussen het hakende gedeelte en één of meerdere
15 handgrepen als macht-arm dienst doet, kan het deksel of luik zonder al te veel kracht te moeten uitoefenen met een scharnierende beweging geopend en gesloten worden.

Zulke bekende hefboomputhaken zijn echter niet geschikt voor het uitoefenen van een tillende beweging, waarmee het luik of
20 deksel dient opgetild te worden om de werking of blokkering van een voornoemde dichtvalbeveiliging op te heffen alvorens de put af te sluiten.

Nog een ander nadeel van de bekende puthaken voor het openen en sluiten van een put met scharnierend deksel of luik, is dat de
25 operator tijdens het uitvoeren van de nodige bewerkingen naast het gat van de geopende put staat, waardoor er een groot risico bestaat om in de put te vallen.

De huidige uitvinding heeft dan ook als doel een oplossing te bieden aan de voornoemde en/of andere problemen.

30 Meer bepaald is het een doel van de uitvinding een puthaak aan te reiken die aan een operator toelaat een put met scharnierend deksel of luik en met een voornoemde dichtvalbeveiliging te openen en te sluiten, waarbij elke bewerking die hierbij nodig is kan gebeuren door gebruik te maken van
35 hefboomwerking en dus zonder dat de operator het volledige gewicht van het luik of deksel op enig moment rechtstreeks, zonder enige hefboomwerking, met spierkracht dient op te tillen.

Nog een doel van de uitvinding bestaat erin zulke puthaak te voorzien die eenvoudig en dus aan een interessante prijs te vervaardigen is en waarvan het gebruik simpel en uitermate efficiënt is.

5 Een bijkomend doel van de uitvinding bestaat erin een puthaak aan te reiken die veiliger in gebruik is dan de bekende puthaken.

Meer bepaald is het een doel van de uitvinding ervoor te zorgen dat voor het uitvoeren van de bewerkingen voor het openen en sluiten van een put de operator steeds aan een zijde van de put
10 dient plaats te nemen, waarbij het scharnier van het deksel en het luik zich tussen de operator en de eigenlijke put bevindt, alvorens de put kan geopend worden.

Hierdoor doet het deksel of luik in een geopende toestand van de put dienst als een soort barrière tussen de operator en de
15 geopende put, zodat de operator haast onmogelijk in de put kan vallen, wat uiteraard aanzienlijk bijdraagt tot de veiligheid.

Nog een ander doel van de uitvinding bestaat erin een puthaak te ontwikkelen die op eenvoudige wijze aanpasbaar is aan putten met verschillende vormen, die licht in gewicht is en die
20 gemakkelijk kan worden opgeborgen.

Hiertoe betreft de huidige uitvinding een puthaak voor het openen en sluiten van een scharnierend deksel of luik aan een put, waarbij de puthaak gevormd wordt door een langwerpige lichaam met aan een eerste uiteinde een paar handgrepen en aan het
25 tegenoverliggende vrije uiteinde een haak, die bedoeld is om in een opening van een betreffend deksel of luik te kunnen ingrijpen, waarbij de puthaak voorzien is van een uitklapbare stang die met een eerste uiteinde scharnierend is verbonden aan het langwerpige lichaam op een zekere afstand van het uiteinde met haak en waarvan
30 het andere vrije uiteinde kan dienst doen als steunvoet op een ondergrond.

Een groot voordeel van zulke puthaak volgens de uitvinding is dat de haak en het langwerpige lichaam gebruikt kunnen worden voor het toepassen van hefboomwerking tijdens het openen en afsluiten
35 van de put.

Nog een groot voordeel van zulke puthaak volgens de uitvinding is dat de uitklapbare stang als steunvoet kan dienst

doen op een ondergrond naast de put in een geopende stand van een deksel of luik van een put, zodanig dat hefboomwerking kan worden toegepast voor het optillen van het deksel of het luik om het uit de dichtvalbeveiliging te tillen, waarbij een lastarm wordt gevormd tussen de haak en de uitklapbare stang en een macht-arm tussen de uitklapbare stang en de handgrepen.

Kortom, in zulke puthaak volgens de uitvinding zitten op zeer eenvoudige manier alle mechanismen verwerkt om de vereiste bewerkingen tijdens het openen en sluiten van een put met voornoemde dichtvalbeveiliging te kunnen uitvoeren zonder dat het gewicht van het deksel of het luik op enig moment rechtstreeks, zonder hefboomwerking, door de operator dient te worden opgetild.

In een voorkeurdragende uitvoeringsvorm van een puthaak volgens de uitvinding strekt de haak zich uit aan een eerste laterale zijde van het langwerpige gedeelte en kan de uitklapbare stang roteren aan de andere laterale zijde van het langwerpige gedeelte.

Een groot voordeel van deze uitvoeringsvorm van een puthaak volgens de uitvinding is dat de haak en de uitklapbare stang zich hoofdzakelijk aan tegenoverstaande laterale zijden van het langwerpige lichaam bevinden.

In een geopende stand van het deksel of luik, waarbij de haak in een opening in het deksel of luik is gehaakt en waarbij het langwerpige lichaam zich uitstrekt in een richting die nagenoeg loodrecht op het geopende deksel of luik staat, kan de uitklapbare stang hierdoor geroteerd worden naar een ondergrond naast de put.

De uitklapbare stang kan aldus op deze ondergrond steunen en zo een hefboomwerking mogelijk maken tijdens het tillen van het deksel of luik om een blokkering van de dichtvalbeveiliging op te heffen.

Dit alles zal verder nog toegelicht worden aan de hand van de figuren.

De uitvinding heeft tevens betrekking op een combinatie van een puthaak volgens de uitvinding zoals hiervoor beschreven, en een put die voorzien is van een scharnierend deksel of luik en van een dichtvalbeveiliging, die erin bestaat dat om het deksel of het luik te kunnen sluiten dit dient opgetild te worden over een

geringe hoogte.

Kenmerkend aan zulke combinatie volgens de uitvinding is dat de uitklapbare stang van de puthaak een lengte heeft die overeenstemt of ietwat groter is dan de afstand tussen een opening
5 in het deksel of luik waarin de haak van de puthaak kan ingrijpen en het scharnier van het deksel of luik.

Een groot voordeel van zulke combinatie van een puthaak en put volgens de uitvinding is dat de dimensies van de uitklapbare stang en het deksel of luik van de put op elkaar zijn afgestemd,
10 zodat de uitklapbare stang op efficiënte wijze dienst kan doen als steun voor het uitoefenen van een hefboomkracht tijdens het optillen van het deksel of luik uit de dichtvalbeveiliging.

In nog een voorkeurdragende uitvoeringsvorm van een puthaak en een put volgens de uitvinding is het deksel of luik voorzien
15 van een opening op enige afstand van het scharnier ervan en is de haak van de puthaak zodanig dat hij in de opening kan worden aangebracht door het langwerpige lichaam van de puthaak in het verlengde of nagenoeg in het verlengde van het deksel of het luik te doen uitstrekken, waarbij de puthaak daarna door een kwartslag
20 in een geblokkeerde positie kan worden gebracht in een stand loodrecht op het luik of deksel, zodanig dat het langwerpige lichaam kan fungeren als hefboom voor het openen van het deksel of luik.

Een groot voordeel van zulke uitvoeringsvorm van een
25 combinatie van een puthaak en put volgens de uitvinding is dat de haak van de puthaak op zichzelf kan blokkeren in de opening van het deksel of het luik van de put en aldus in de geblokkeerde toestand zonder meer als lastarm van de hefboom kan dienst doen.

De loodrechte of nagenoeg loodrechte stand van het langwerpige
30 lichaam ten opzichte van het deksel of luik in deze geblokkeerde stand bevordert de hefboomwerking.

In andere uitvoeringsvormen van een combinatie van een put en puthaak volgens de uitvinding kunnen deze zodanig op elkaar afgestemd zijn dat de haak van de puthaak in een opening van het
35 luik kan worden ingebracht wanneer deze zich uitstrekt onder een hoek ten opzichte van het deksel.

In zulke combinatie kan er tevens voor gezorgd worden dat de

put en puthaak zodanig met elkaar samenwerken dat, om de puthaak in een geblokkeerde stand te brengen, een draaibeweging die over meer of minder dan een kwartslag of dus 90° dient te worden uitgevoerd.

5 In nog een andere uitvoeringsvorm kan er eventueel zelfs voor gezorgd worden dat de haak van de puthaak zich dadelijk bij het inbrengen in een opening van het luik of deksel, dus zonder bijkomende bewerking, in een geblokkeerde stand in het luik of deksel bevindt.

10 De uitvinding heeft ook nog betrekking op een werkwijze voor het openen en sluiten van het scharnierend deksel of luik van een put met een puthaak in een combinatie van een puthaak en put volgens de uitvinding zoals hiervoor beschreven.

Het is typerend voor zulke werkwijze volgens de uitvinding
15 dat voor het sluiten van het scharnierend deksel of luik de volgende stappen worden uitgevoerd:

- de haak van de puthaak wordt in een opening van het deksel of luik ingebracht;
- het deksel of luik wordt door een duwende beweging met de
20 puthaak scharnierend bewogen tot in een stand waarbij de dichtvalbeveiliging een verdere beweging verhindert;
- de uitklapbare stang wordt uitgeklast en het vrije uiteinde van de uitklapbare stang wordt in een steunende positie geplaatst op een ondergrond naast het deksel of luik;
- 25 - het luik of deksel wordt met de puthaak opgeheven over een hoogte die volstaat om de dichtvalbeveiliging op te heffen door, steunend op de uitgeklaste stang, een neerwaartse hefboombeweging uit te voeren aan de zijden van de handgrepen van het langwerpige lichaam;
- 30 - het scharnierend deksel of luik wordt verder gesloten door een draaiende beweging tot in de gesloten stand; en,
- de uitklapbare stang wordt terug naar het langwerpige lichaam bewogen en de puthaak uit de opening genomen.

Bijkomend of als alternatief worden in nog een
35 voorkeurdragende werkwijze volgens de uitvinding voor het openen van het scharnierend deksel of luik de volgende stappen uitgevoerd:

- de haak van de puthaak wordt in een opening van het deksel of luik gebracht;

- de puthaak wordt in een geblokkeerde stand in de opening gebracht; en,

5 - door gebruik te maken van de hefboomwerking van het langwerpig lichaam wordt het deksel of luik open gedraaid tot in de open stand.

Volgens een voorkeurdragende werkwijze overeenkomstig de uitvinding wordt hierbij de puthaak in de opening gedraaid om de
10 puthaak in een geblokkeerde stand te brengen, waarbij het langwerpig lichaam in de geblokkeerde stand loodrecht of nagenoeg loodrecht op het deksel of luik gericht is.

Zulke loodrechte of nagenoeg loodrechte stand van het langwerpig lichaam op het luik of deksel heeft het voordeel dat
15 een zeer efficiënte hefboomwerking verkregen wordt.

Bijkomend is een voorkeurdragende werkwijze in overeenstemming met de uitvinding liefst zodanig dat tijdens het inbrengen van de haak van de puthaak in een opening van het deksel of luik het langwerpig lichaam zich uitstrekt in het verlengde van
20 het luik of deksel of in een richting die een scherpe hoek maakt met het luik of deksel, waarbij, om de puthaak in een geblokkeerde stand te brengen, de puthaak respectievelijk over een kwartslag gedraaid wordt of over een hoek die complementair is aan de voornoemde scherpe hoek.

25 Het is duidelijk dat de beschreven werkwijzen volgens de uitvinding zeer eenvoudig uit te voeren zijn en een operator de bewerkingen voor het openen en sluiten van een put zonder veel inspanning kan uitvoeren.

Met het inzicht de kenmerken van de uitvinding beter aan te
30 tonen, zijn hierna als voorbeeld zonder enig beperkend karakter enkele voorkeurdragende uitvoeringsvormen van een put en puthaak volgens de uitvinding, evenals werkwijzen voor het openen en sluiten van zulke put met zulke puthaak volgens de uitvinding beschreven, met verwijzing naar bijgaande figuren, waarin:

35 figuur 1 een zijaanzicht op een puthaak volgens de uitvinding weergeeft;

figuren 2 en 3 een vooraanzicht en een bovenaanzicht op de

puthaak volgens de uitvinding weergegeven, respectievelijk volgens de pijlen F2 en F3 in figuur 1; en,

figuren 4 tot 9 in perspectief opeenvolgende stappen illustreren van een werkwijze volgens de uitvinding tijdens het
5 openen en sluiten van een put met dichtvalbeveiliging met behulp van een puthaak volgens de uitvinding.

In de figuren 1 tot 3 is een puthaak 1 volgens de uitvinding weergegeven die bedoeld is voor het openen en sluiten van een scharnierend deksel of luik 2 aan een put 3.

10 Deze puthaak 1 wordt gevormd door een langwerpige lichaam 4 met aan een eerste uiteinde 5 een paar handgrepen 6 en 7 en aan het tegenoverliggende vrije uiteinde 8 een haak 9.

De haak 9 is bedoeld om in een opening 10 van het betreffend deksel of luik 2 te kunnen ingrijpen.

15 In andere uitvoeringsvormen kunnen ook andere vormen dan openingen 10 aan het deksel of luik 2 worden toegepast die met zulke haak 9 kunnen samenwerken.

De haak 9 is in dit geval afneembaar gemonteerd op het langwerpige lichaam 4, maar dat hoeft volgens de uitvinding niet
20 noodzakelijk het geval te zijn.

Het voordeel van een afneembare montage van de haak 9 is uiteraard dat aangepaste haken 9 op het langwerpige lichaam 4 kunnen gemonteerd worden in functie van de vormen of openingen 10 die in of aan het te openen en te sluiten deksel of luik 2
25 voorzien zijn en waarmee de haak 9 dient samen te werken.

Het langwerpige lichaam 4 wordt in dit geval hoofdzakelijk gevormd door een platte, rechtlijnige lat 11 met een zekere breedte B en een geringe dikte D.

De haak 9 is tevens plat uitgevoerd met een dikte D' die bij
30 voorkeur kleiner of gelijk is aan de dikte D van de lat 11.

De breedte B van deze lat 11 wordt gemeten in een vlak dat in principe in hetzelfde vlak ligt waar de kracht F is gelegen die door een operator 12 met de handgrepen 6 en 7 op de punthaak 1 uitgeoefend wordt.

35 De haak 9 is in dit geval gevormd uit een plat element 13 dat zich hoofdzakelijk uitstrekt volgens een richting CC' die een hoek X maakt met de richting AA' waarin het langwerpige lichaam 4 zich

uitstrekt.

Hierbij strekt de haak 9 zich hoofdzakelijk uit in een richting CC' weg van het langwerpig gedeelte 4 naar de voorzijde 14 van een puthaak 1.

5 De haak 9 zelf wordt gevormd door een uitholling 15 in het plat element 13 die tevens een punt 16 aan de haak 9 vormt.

Uiteraard is de uitvoeringsvorm die geïllustreerd wordt in de figuren 1 tot 3 slechts een voorbeeld en kunnen puthaken 1 volgens de uitvinding worden uitgevoerd met haken 9 die totaal andere
10 vormen aannemen.

Volgens de uitvinding is de puthaak 1 tevens voorzien van een uitklapbare stang 17 die met een eerste uiteinde 18 scharnierend verbonden is aan het langwerpig lichaam 4 op een zekere afstand E van de haak 9.

15 Het andere vrije uiteinde 19 kan dienst doen als steunvoet op een ondergrond 20.

Met zulke ondergrond 20 wordt uiteraard een ondergrond 20 bedoeld naast de betreffende put 3.

Voor de uitvinding maakt het niet echt uit wat de precieze
20 vorm van de haak 9 is in functie van de overeenstemmende opening 10 in het deksel of luik 2.

Desalniettemin is het volgens de uitvinding wel van belang dat de haak 9 zich uitstrekt in een richting CC' weg van het langwerpig gedeelte 4 die gericht is naar de voorzijde 14 van de
25 puthaak 1 en dat de uitklapbare stang 17 kan roteren aan de andere, tegenoverstaande achterzijde 21 van het langwerpig gedeelte 4 of van de puthaak 1.

Deze voorzijde 14 en achterzijde 21 zijn in dit geval de zijden 14 en 21 aan weerszijden van de breedte B van het
30 langwerpig lichaam 4.

Bij voorkeur zijn volgens de uitvinding op het langwerpig lichaam 4 vasthoudmiddelen voorzien voor het vasthouden en loslaten van de uitklapbare stang 17, maar deze zijn in de figuren niet weergegeven.

35 Meer bepaald is het de bedoeling dat de uitklapbare stang 17 met zulke vasthoudmiddelen kan vastgehouden worden in een stand waarbij de uitklapbare stang 17 zich uitstrekt volgens de richting

van het langwerpig lichaam 4.

In een voorkeurdragende uitvoeringsvorm, die tevens is weergegeven in de figuren, is de uitklapbare stang 17 aan haar vrije uiteinde 19 voorzien van een voetsteun 22 die scharnierend 5 op het betreffende uiteinde 19 is aangebracht.

Het paar handgrepen 6 en 7 wordt gevormd door een dwarse staaf 23 die zich uitstrekt aan weerszijden van het langwerpig lichaam 4 in een richting FF' die loodrecht op het langwerpig lichaam 4 staat, meer bepaald op het vlak gevormd door de breedte 10 B van het langwerpig lichaam 4.

Sommige aspecten van de vorm en/of dimensies van de puthaak 1 kunnen slechts uitgedrukt worden door te refereren naar de put 3 en het deksel of luik 2 zelf, omdat ze van belang zijn voor de samenwerking van de puthaak 1 met het deksel of luik 2 van de put 15 3.

Een puthaak 1 volgens de uitvinding is bij voorkeur bedoeld om samen te werken met een put 3, die voorzien is van een scharnierend deksel of luik 2 en van een dichtvalbeveiliging, die erin bestaat dat om het deksel of het luik 2 te kunnen sluiten dit 20 dient opgetild te worden over een geringe hoogte.

Tijdens het sluiten van het scharnierend deksel of luik 2 is de dichtvalbeveiliging zodanig dat het deksel of luik 2 slechts tot in een geblokkeerde stand kan worden geroteerd, zodat het vanzelf toevallen van het luik of deksel 2 wordt verhinderd, en 25 het deksel of luik 2 kan slechts verder gesloten worden door het uit de geblokkeerde stand te brengen door het over de voornoemde geringe hoogte die de blokkering teweegbrengt, te tillen.

Zulke putten 3 met een scharnierend deksel of luik 2 en een dichtvalbeveiliging zijn bekend volgens de stand van de techniek 30 en de dichtvalbeveiliging is dan ook niet verder in detail uitgewerkt in de figuren.

Een combinatie 24 van een puthaak 1 en een put 3 volgens de uitvinding is bij voorkeur zodanig dat de uitklapbare stang 17 van de puthaak 1 volgens de uitvinding een lengte G heeft die 35 overeenstemt of ietwat groter is dan de afstand I tussen een opening 10 in het deksel of luik 2 waarin de haak 9 van de puthaak 1 kan ingrijpen en het scharnier 25 van het deksel of luik 2.

Op deze wijze kan met een puthaak 1 volgens de uitvinding op uiterst efficiënte wijze een hefboomwerking worden verwezenlijkt, zoals bijvoorbeeld geïllustreerd is in figuur 8, waarmee de dichtvalbeveiliging van een put 3 overwonnen kan worden.

5 Nog een voorkeurdragend kenmerk van een combinatie van een puthaak 1 en een put 3 volgens de uitvinding bestaat erin dat de uitklapbare stang 17 scharnierend is aangebracht op het langwerpige lichaam 4 op een beperkte afstand J van het uiteinde 8 met haak 9, waarbij de afstand J overeenstemt met of kleiner is dan tweemaal
10 de grootte K van de haak 9 zelf.

Nog een ander voorkeurdragend kenmerk van een combinatie van een puthaak 1 en een put 3 volgens de uitvinding bestaat erin het deksel of luik 2 zodanig uit te voeren dat het voorzien is van een opening 10 op enige afstand I van het scharnier 25 ervan en wel
15 zodanig dat de haak 9 van de puthaak 1 in de opening 10 kan worden aangebracht door het langwerpige lichaam 4 van de puthaak 1 te doen uitstrekken in het verlengde of nagenoeg in het verlengde van het deksel of het luik 2.

Deze situatie is bijvoorbeeld geïllustreerd in figuur 4.

20 De haak 9 en de opening 10 in het deksel of het luik 2 zijn volgens de uitvinding liefst zodanig op elkaar afgestemd dat de puthaak 1 daarna door een kwartslag volgens een draaibeweging Y, zoals weergegeven is in figuur 4, in een geblokkeerde positie kan gebracht worden, meer bepaald in een stand loodrecht of nagenoeg
25 loodrecht op het luik of deksel 2, zodanig dat het langwerpige lichaam 4 kan fungeren als hefboom voor het openen van het deksel of luik 2.

Het gebruik van een puthaak 1 volgens de uitvinding voor het openen en sluiten van een put 3 in een combinatie 24 van een
30 puthaak 1 en een put 3 volgens de uitvinding, volgens een werkwijze in overeenstemming met de uitvinding is geïllustreerd in de figuren 4 tot 9.

Volgens een voorkeurdragende werkwijze overeenkomstig de uitvinding worden liefst achtereenvolgens voor het openen van het
35 scharnierend deksel of luik 2 de volgende stappen uitgevoerd.

In een eerste stap van zulke werkwijze is het de bedoeling de haak 9 van de puthaak 1 in een opening 10 van het deksel of luik 2

te brengen, waarbij het langwerpig lichaam 4 zich in het hier geïllustreerde geval uitstrekt in het verlengde van het luik of deksel 2.

Deze stap is geïllustreerd in figuur 4.

5 In andere uitvoeringsvormen kan de puthaak 1 in de opening 10 van het deksel of luik 2 worden ingebracht, wanneer het langwerpig lichaam 4 zich bijvoorbeeld in een richting uitstrekt onder een hoek met het deksel of luik 2.

10 In een werkwijze volgens de uitvinding, zoals hier geïllustreerd is, wordt de puthaak 1 over een kwartslag, of dus over een hoek van 90° of nagenoeg 90° , gedraaid volgens een draaibeweging aangeduid met de pijl Y in figuur 4 tot de haak 9 ervan in een geblokkeerde stand onder een hoek Q van om en bij 90° in de opening 10 is gebracht.

15 Hierbij strekt het langwerpig lichaam 4 zich in deze geblokkeerde toestand dus loodrecht of nagenoeg loodrecht uit op het deksel of luik 2, wat bijvoorbeeld geïllustreerd is in figuur 5, maar dit hoeft volgens de uitvinding niet noodzakelijk het geval te zijn.

20 Om deze toestand te verwezenlijken dient een operator 12 zich in een richting te bewegen, die in figuur 4 aangeduid is met de pijl Z, vanuit een positie aan de zijde 26 van de put 3 tegenover het scharnier 25 van het deksel of luik 2 tot in een positie aan de zijde 27 van de put 3 naast het scharnier 25 van het deksel of
25 luik 2.

Tijdens deze beweging blijft de put 3 initieel gesloten en de operator 12 dient zich dus, alvorens de put 3 te openen, in een positie naast de put 3 te plaatsen, waarbij het scharnier 25 van het deksel of luik 2 zich tussen de operator 12 en de eigenlijke
30 put 3 bevindt.

De operator 12 blijft verder aan deze zijde 27 naast de put 3 tijdens het uitvoeren van alle verdere bewerkingen voor het openen en sluiten van de put 3, wat uiteraard veel veiliger is dan thans met de bekende puthaken het geval is.

35 Door gebruik te maken van de hefboomwerking van de in het deksel of luik 2 geblokkeerde puthaak 1, waarbij het langwerpig lichaam 4 de macht-arm vormt en de geblokkeerde haak 9 de lastarm,

kan het deksel of luik 2 zonder al te veel moeite open gedraaid worden volgens een draaibeweging O rond het scharnier 25 tot in de open stand, die bij wijze van voorbeeld in figuur 6 is weergegeven.

5 Voor het sluiten van het scharnierend deksel of luik 2 volgens een werkwijze in overeenstemming met de uitvinding kunnen de volgende stappen worden uitgevoerd.

In een eerste stap wordt de haak 9 van de puthaak 1 in een opening 10 van het deksel of luik 2 ingebracht.

10 Dit kan opnieuw gebeuren door het langwerpige lichaam 4 eerst in het verlengde van het deksel of luik 2 te doen uitstrekken en dan het langwerpige lichaam 4 over een kwartslag volgens een draaibeweging Y te draaien tot in een geblokkeerde stand in het deksel of luik 2.

15 Daarna wordt het deksel of luik 2 scharnierend rond het scharnier 25 bewogen tot in een stand waarbij de dichtvalbeveiliging een verdere beweging verhindert.

Hierbij kan de operator 12 een duwende kracht volgens de pijl P uitoefenen.

20 Dit alles is geïllustreerd in figuur 7.

Om de blokkering door de dichtvalbeveiliging op te heffen wordt voorts de uitklapbare stang 17 uitgeklast en het vrije uiteinde 19 van de uitklapbare stang 17 wordt in een steunende positie geplaatst op een ondergrond 20 naast het deksel of luik 2.

25 Hierbij kan de voetsteun 22 tot in de gewenste positie worden geroteerd.

Het luik of deksel 2 wordt vervolgens met de puthaak 1 opgetild volgens een verticale of nagenoeg verticale beweging R over een hoogte die volstaat om de blokkering van de
30 dichtvalbeveiliging op te heffen.

Hierbij wordt door de operator 12 met de handen een neerwaartse hefboombeweging S uitgevoerd aan de zijden van de handgrepen 6 en 7 van het langwerpige lichaam 4, waarbij het langwerpige lichaam 4 steunt op de uitgeklaste stang 17.

35 Deze bewerkingen zijn geïllustreerd in figuur 8.

Daarna wordt het scharnierend deksel of luik 2 verder gesloten door een draaiende beweging tot in de gesloten stand met

een beweging die gelijk is op deze die in figuur 7 weergegeven is.

Tot slot wordt de uitklapbare stang 17 terug naar het langwerpige lichaam 4 bewogen met een draaibeweging T rond het scharnierend uiteinde 18 ervan en wordt de puthaak 1 uit de opening 10 genomen.

Dit is geïllustreerd in figuur 9.

Een puthaak 1 volgens de uitvinding kan op vele andere manieren gerealiseerd worden dan in de figuren geïllustreerd is.

Bijvoorbeeld kan het voordelig zijn een schouderriem aan zulke puthaak 1 te voorzien om het transport ervan over langere wandelafstanden te vergemakkelijken.

De uitvinding is geenszins beperkt tot de als voorbeeld beschreven en aan de hand van de figuren geïllustreerde puthaken 1 volgens de uitvinding en combinaties van een puthaak 1 en put 3 volgens de uitvinding, doch zulke puthaak 1 of zulke combinaties van een puthaak 1 en put 3 kunnen op andere manieren worden verwezenlijkt zonder buiten het kader van de uitvinding te treden.

De uitvinding is tevens geenszins beperkt tot een werkwijze voor het openen en sluiten van het scharnierend deksel of luik 2 van zulke put 3 met zulke puthaak 1 volgens de uitvinding zoals hiervoor beschreven, doch andere werkwijzen kunnen hiertoe toegepast worden zonder buiten het kader van de uitvinding te treden.

C O N C L U S I E S

1. Puthaak (1) voor het openen en sluiten van een scharnierend deksel of luik (2) aan een put (3), **daardoor gekenmerkt dat** de puthaak (1) gevormd wordt door een langwerpig lichaam (4) met aan een eerste uiteinde (5) een paar handgrepen (6, 7) en aan het tegenoverliggende vrije uiteinde (8) een haak (9), die bedoeld is om in een opening (10) van een betreffend deksel of luik (2) te kunnen ingrijpen, waarbij de puthaak (1) voorzien is van een uitklapbare stang (17) die met een eerste uiteinde (18) scharnierend is verbonden aan het langwerpig lichaam (4) op een zekere afstand (E) van het uiteinde (8) met haak (9) en waarvan het andere vrije uiteinde (19) kan dienst doen als steunvoet (22) op een ondergrond (20).

2. Puthaak (1) volgens conclusie 1, **daardoor gekenmerkt dat** de haak (9) zich hoofdzakelijk uitstrekt in een richting (CC') weg van het langwerpig gedeelte (4) naar de voorzijde (14) van de puthaak (1) en dat de uitklapbare stang (17) kan roteren aan de andere, tegenoverstaande achterzijde (21) van het langwerpig gedeelte (4) of van de puthaak (1).

3. Puthaak (1) volgens conclusie 1 of 2, **daardoor gekenmerkt dat** het langwerpig lichaam (4) hoofdzakelijk gevormd wordt door een platte, rechtlijnige lat (11) met een zekere breedte (B) en een geringe dikte (D), waarbij de haak (9) tevens plat is uitgevoerd met een dikte (D') die kleiner of gelijk is aan de dikte (D) van de lat (11).

4. Puthaak (1) volgens één of meerdere van de voorgaande conclusies, **daardoor gekenmerkt dat** de haak (9) afneembaar gemonteerd is op het langwerpig lichaam (4).

5. Puthaak (1) volgens één of meerdere van de voorgaande conclusies, **daardoor gekenmerkt dat** op het langwerpig lichaam (4) vasthoudmiddelen voorzien zijn voor het vasthouden en loslaten van de

uitklapbare stang (17).

6. Puthaak (1) volgens één of meerdere van de voorgaande conclusies, **daardoor gekenmerkt dat** de uitklapbare stang (17) aan haar
5 vrije uiteinde (19) voorzien is van een voetsteun (22) die scharnierend op het betreffende uiteinde (19) is aangebracht.

7. Puthaak (1) volgens één of meerdere van de voorgaande conclusies, **daardoor gekenmerkt dat** het paar handgrepen (6, 7) gevormd
10 wordt door aan dwarse staaf (23) die zich uitstrekt aan weerszijden van het langwerpig lichaam (4) in een richting die loodrecht op het langwerpig lichaam (4) staat.

8. Combinatie (24) van een puthaak (1) volgens één van de voor-
15 gaande conclusies en een put (3), die voorzien is van een scharnierend deksel of luik (2) en van een dichtvalbeveiliging, die erin bestaat dat om het deksel of het luik (2) te kunnen sluiten dit dient opgetild te worden over een geringe hoogte, **daardoor gekenmerkt dat** de uitklapbare stang (17) van de puthaak (1) een lengte
20 (G) heeft die overeenstemt of ietwat groter is dan de afstand (I) tussen een opening (10) in het deksel of luik (2) waarin de haak (9) van de puthaak (1) kan ingrijpen en het scharnier (25) van het deksel of luik (2).

25 9. Combinatie (24) van een puthaak (1) en een put (3) volgens conclusie 8, **daardoor gekenmerkt dat** de uitklapbare stang (17) scharnierend is aangebracht op het langwerpig lichaam (4) op een beperkte afstand (J) van het uiteinde (8) met haak (9) die overeenstemt met of kleiner is dan tweemaal de grootte (K) van de haak
30 (9).

10. Combinatie (24) van een puthaak (1) en een put (3) volgens conclusie 8 of 9, **daardoor gekenmerkt dat** het deksel of luik (2) voorzien is van een opening (10) op enige afstand (I) van het
35 scharnier (25) ervan en dat de haak (9) van de puthaak (1) zodanig is dat hij in de opening (10) kan worden aangebracht door het langwerpig lichaam (4) te doen uitstrekken in het verlengde of na-

genoeg in het verlengde van het deksel of het luik (2) en dat de puthaak (1) daarna door een kwartslag volgens een draaibeweging (Y) in een geblokkeerde positie kan gebracht worden in een stand loodrecht of nagenoeg loodrecht op het luik of deksel (2), zodanig
5 dat het langwerpig lichaam (4) kan fungeren als hefboom voor het openen van het deksel of luik (2).

11. Werkwijze voor het openen en sluiten van het scharnierend deksel of luik (2) van een put (3) met een puthaak (1) in een combinatie (24) van een puthaak (1) en put (3) volgens één of meerdere
10 van de conclusies 8 tot 10, **daardoor gekenmerkt dat** voor het sluiten van het scharnierend deksel of luik (2) de volgende stappen uitgevoerd worden:

- de haak (9) van de puthaak (1) wordt in een opening (10) van het
15 deksel of luik (2) ingebracht;
- het deksel of luik (2) wordt door een duwende beweging (P) met de puthaak (1) scharnierend bewogen tot in een stand waarbij de dichtvalbeveiliging een verdere beweging verhindert;
- de uitklapbare stang (17) wordt uitgeklappt en het vrije uiteinde
20 (19) van de uitklapbare stang (17) wordt in een steunende positie geplaatst op een ondergrond (20) naast het deksel of luik (2);
- het luik of deksel (2) wordt met de puthaak (1) opgetild over een hoogte die volstaat om de blokkering van de dichtvalbeveiliging op te heffen door een neerwaartse hefboombeweging uit te voeren
25 ren aan de zijden van de handgrepen (6, 7) van het langwerpig lichaam (4), steunend op de uitgeklapte stang (17);
- het scharnierend deksel of luik (2) wordt verder gesloten door een draaiende beweging tot in de gesloten stand; en,
- de uitklapbare stang (17) wordt terug naar het langwerpig lichaam (4) bewogen en de puthaak (1) uit de opening (10) in het
30 deksel of luik (2) genomen.

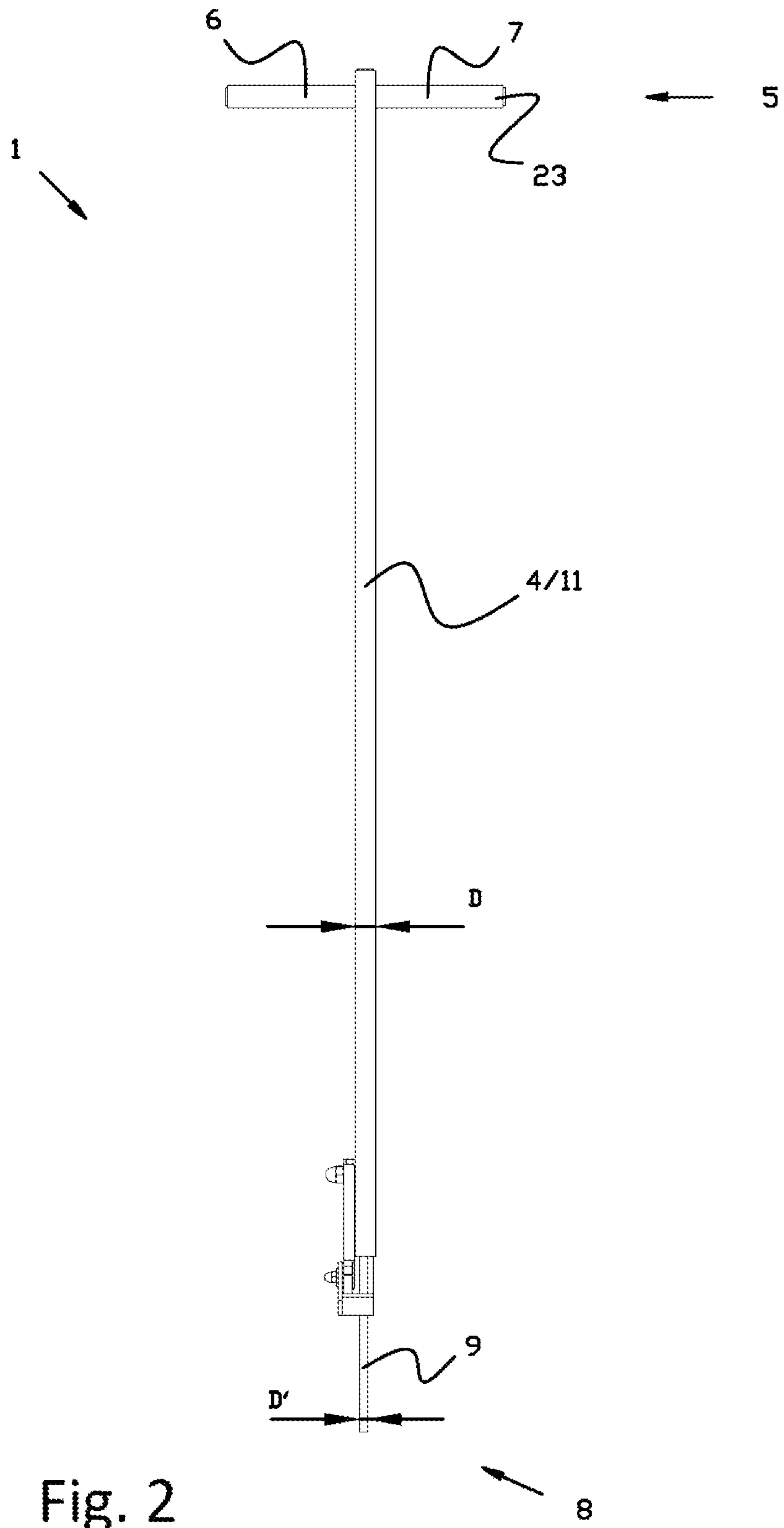
12. Werkwijze volgens conclusie 11, **daardoor gekenmerkt dat** voor het openen van het scharnierend deksel of luik (2) de volgende
35 stappen worden uitgevoerd:

- de haak (9) van de puthaak (1) wordt in een opening (10) van het deksel of luik (2) gebracht;

- de puthaak (1) wordt in een geblokkeerde stand in de opening (10) gebracht; en
- door gebruik te maken van de hefboomwerking van het langwerpig lichaam (4) wordt het deksel of luik (2) opengedraaid tot in de
5 open stand.

13. Werkwijze volgens conclusie 12, **daardoor gekenmerkt dat** de puthaak (1) in de opening gedraaid wordt om de puthaak (1) in een geblokkeerde stand te brengen, waarbij het langwerpig lichaam (4)
10 in de geblokkeerde stand loodrecht of nagenoeg loodrecht op het deksel of luik (2) gericht is.

14. Werkwijze volgens conclusie 13, **daardoor gekenmerkt dat** bij het inbrengen van de haak (9) van de puthaak (1) in een opening
15 (10) van het deksel of luik (2) het langwerpig lichaam (4) zich uitstrekt in het verlengde van het luik of deksel (2) of in een richting die een scherpe hoek maakt met het luik of deksel (2) en dat om de puthaak (1) in een geblokkeerde stand te brengen de puthaak (1) respectievelijk over een kwartslag gedraaid wordt of over
20 een hoek die complementair is aan de voornoemde scherpe hoek.



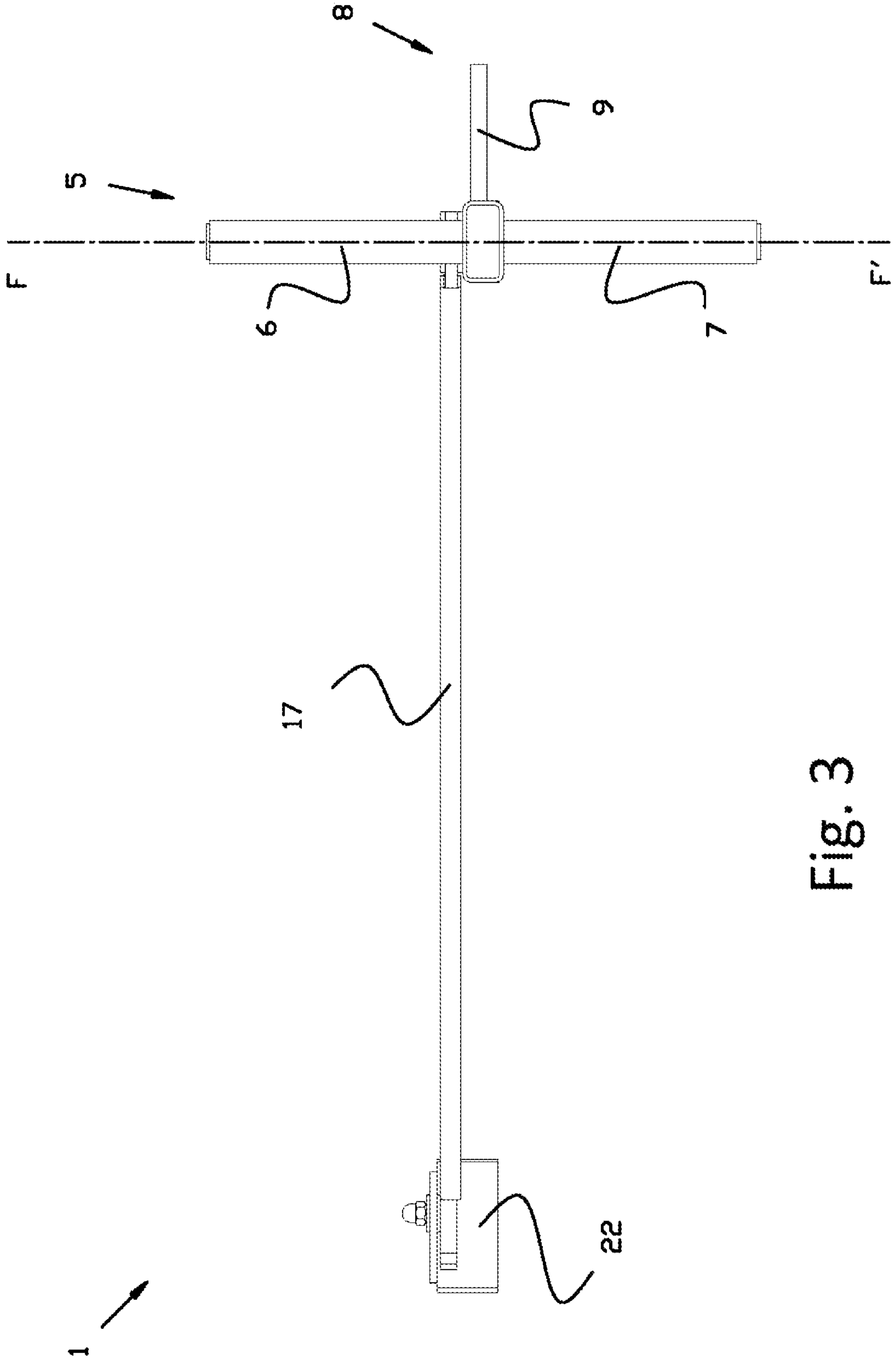


Fig. 3

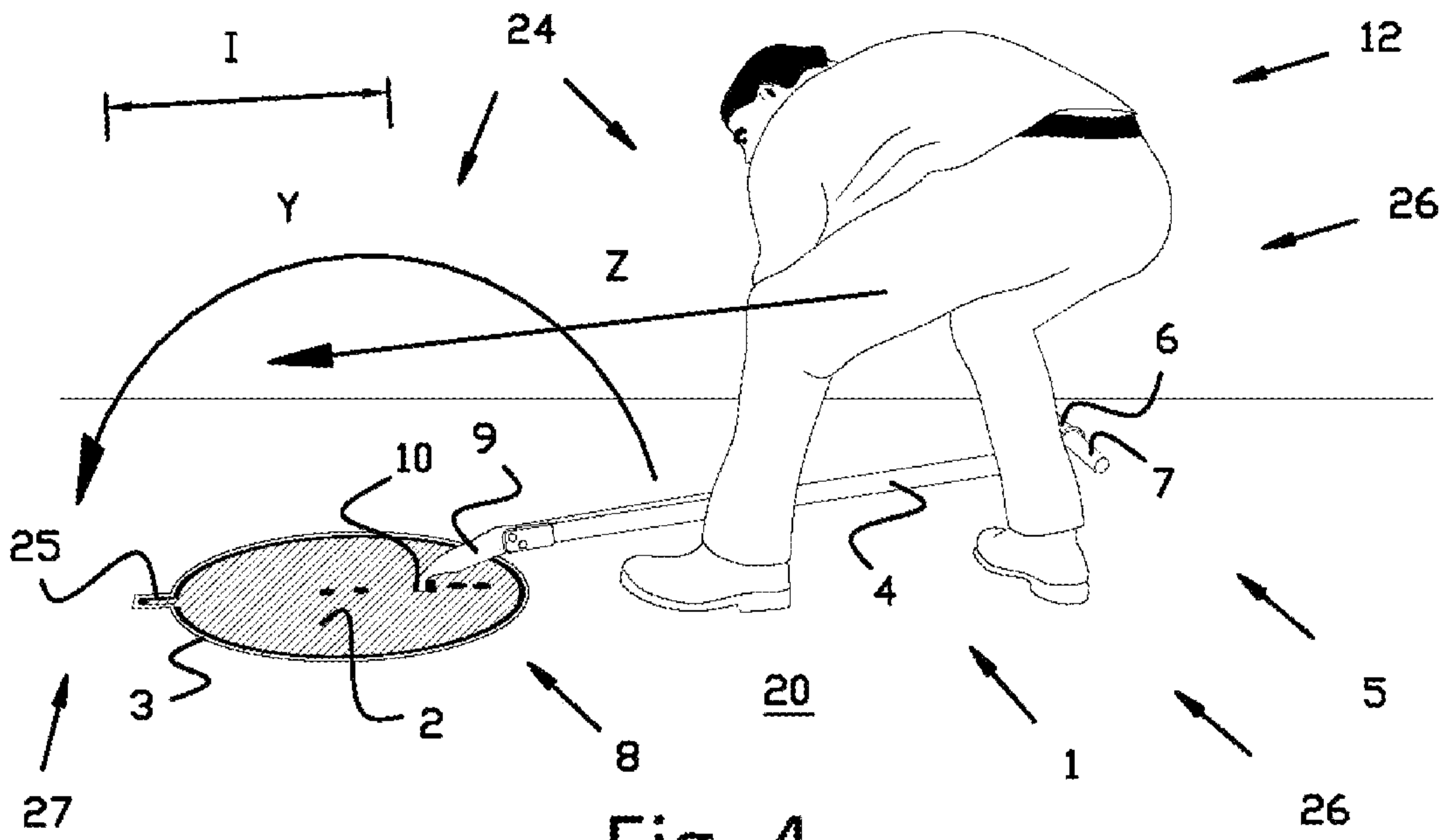


Fig. 4

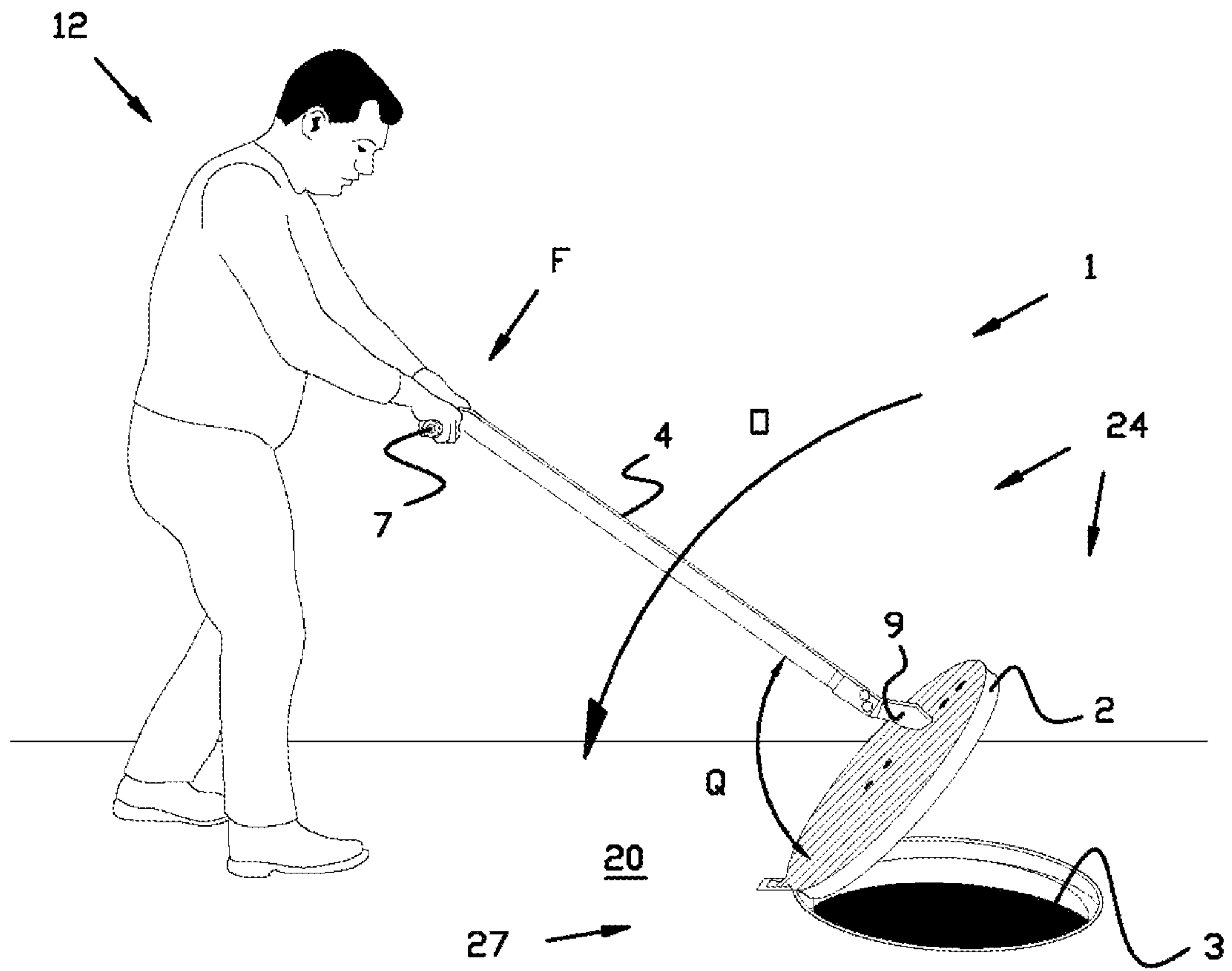


Fig. 5

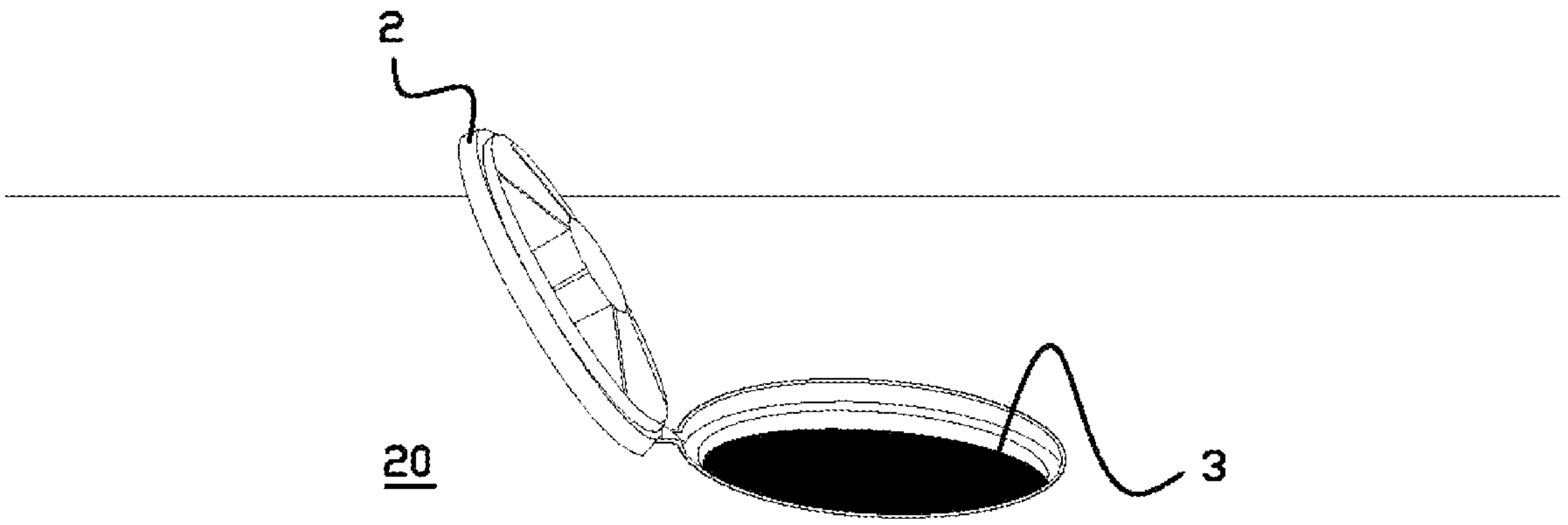


Fig. 6

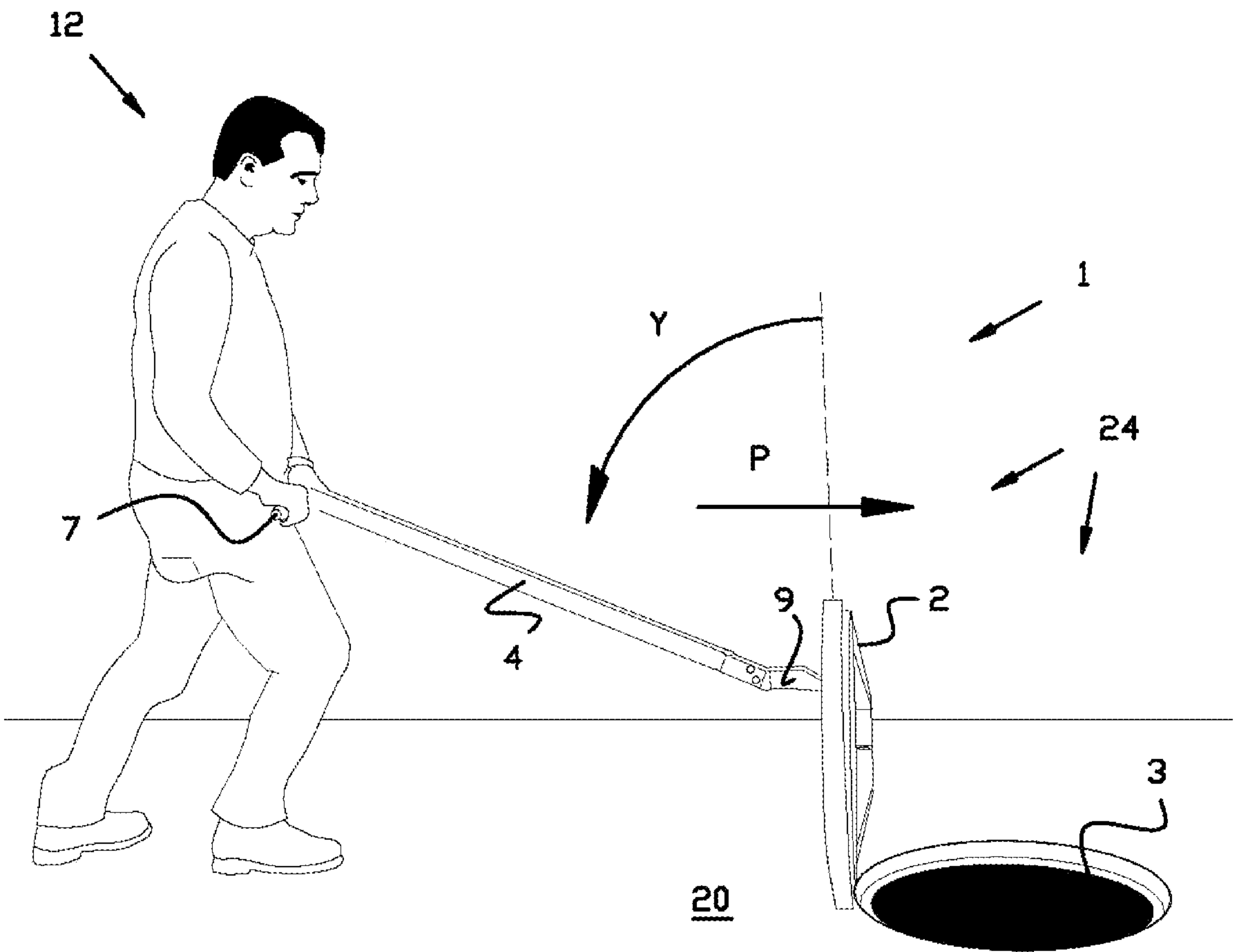


Fig. 7

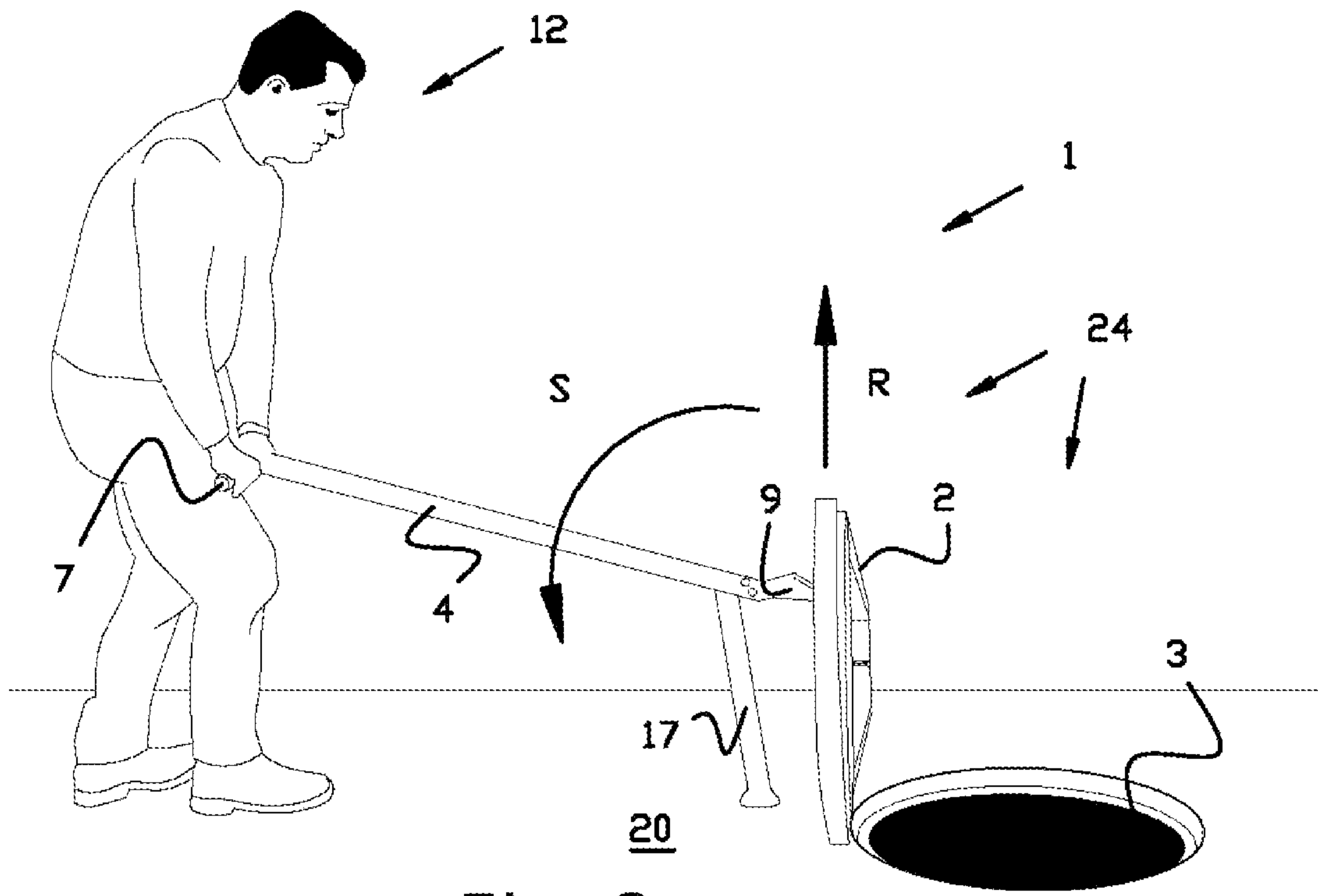


Fig. 8

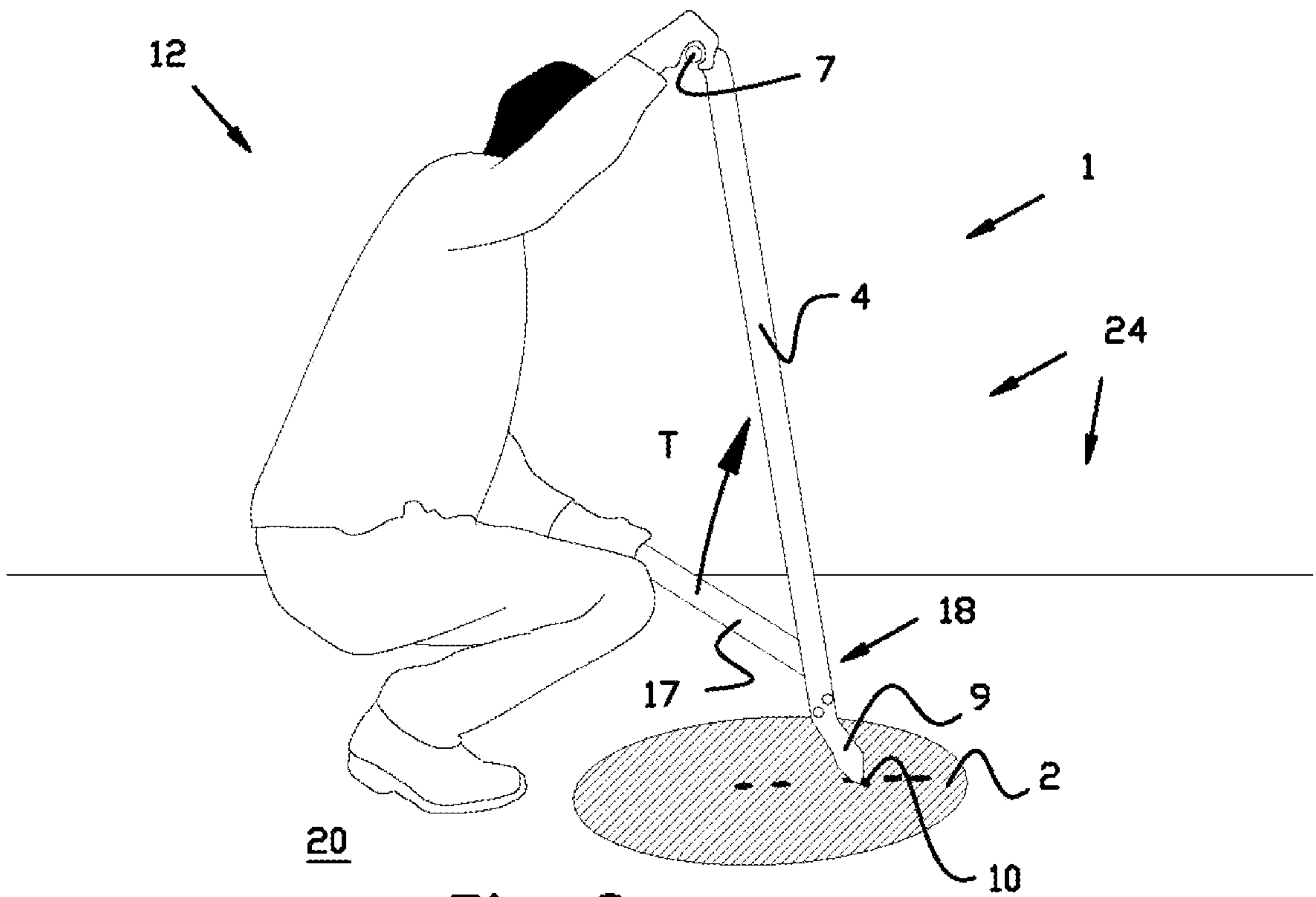
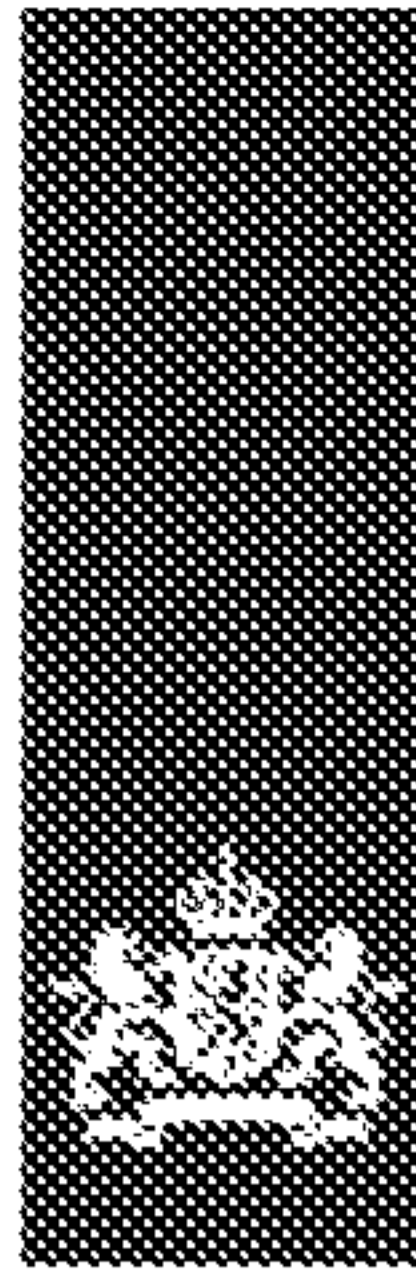


Fig. 9



Rijksdienst voor Ondernemend
Nederland

RAPPORT BETREFFENDE HET ONDERZOEK NAAR DE STAND VAN DE TECHNIEK

Octrooiaanvraag 2026026

Voor octrooiaanvraag 2026026 is geen onderzoek naar de stand van de techniek uitgevoerd. Het resultaat van het eerdere onderzoek naar de stand van de techniek, dat door het Europees Octrooibureau is uitgevoerd voor de Belgische nationale octrooiaanvraag BE2019/5440, is namelijk mede van toepassing verklaard op octrooiaanvraag 2026026.

Het eerdere onderzoeksresultaat is in zijn oorspronkelijke vorm bijgevoegd.

SAMENWERKINGSVERDRAG INZAKE OCTROOIEN

VERSLAG BETREFFENDE HET ONDERZOEK VAN HET INTERNATIONALE TYPE OPGESTELD KRACHTENS ARTIKEL XI.23., §10 VAN HET BELGISCH WETBOEK VAN ECONOMISCH RECHT

IDENTIFICATIE VAN DE NATIONALE AANVRAGE	KENMERK VAN DE AANVRAGER OF GEMACHTIGDE
	820060-BE-U
Belgische nationale aanvraag nr.	Datum van indiening
201905440	08-07-2019
	Ingeroepen voorrangsdatum
Aanvrager (Naam)	
SEWER SERVICES & SOLUTIONS, verkort S³	
Datum van het verzoek voor een onderzoek van internationaal type	Door de Instantie voor Internationaal Onderzoek aan het verzoek voor een onderzoek van internationaal type toegekend nr.
27-07-2019	SN74200
I. CLASSIFICATIE VAN HET ONDERWERP (bij toepassing van verschillende classificaties, alle classificatiesymbolen opgeven)	
Volgens de internationale octrooi classificatie (CIB), of tezelfdertijd volgens de nationale classificatie en de CIB	
Zie onderzoeksrapport	
II. ONDERZOCHE GEBIEDEN VAN DE TECHNIEK	
Onderzochte minimum documentatie	
Classificatiesysteem	Classificatiesymbolen
IPC	Zie onderzoeksrapport
Onderzochte andere documentatie dan de minimum documentatie, voor zover dergelijke documenten in de onderzochte gebieden zijn opgenomen	
III. <input type="checkbox"/> MEN IS VAN OORDEEL DAT BEPAALDE CONCLUSIES NIET HET ONDERWERP KONDEN UITMAKEN VAN EEN ONDERZOEK (opmerkingen op aanvullingsblad)	
IV. <input type="checkbox"/> GEBREK AAN EENHEID VAN UITVINDING EN/OF VASTSTELLING BETREFFENDE DE OMVANG VAN HET ONDERZOEK (opmerkingen op aanvullingsblad)	

**ONDERZOEKSRAPPORT BETREFFENDE HET
RESULTAAT VAN HET ONDERZOEK NAAR DE STAND
VAN DE TECHNIEK VAN HET INTERNATIONALE TYPE**

Nummer van het verzoek om een onderzoek naar
de stand van de techniek

BE 201905440

<p>A. CLASSIFICATIE VAN HET ONDERWERP INV. B66F19/00 ADD.</p> <p>Volgens de Internationale Classificatie van octrooien (IPC) of zowel volgens de nationale classificatie als volgens de IPC.</p>																				
<p>B. ONDERZOCHE GEBIEDEN VAN DE TECHNIEK</p> <p>Onderzochte minimum documentatie (classificatie gevolgd door classificatiesymbolen) B66F E02D</p> <p>Onderzochte andere documentatie dan de minimum documentatie, voor dergelijke documenten, voor zover dergelijke documenten in de onderzochte gebieden zijn opgenomen</p> <p>Tijdens het onderzoek geraadpleegde elektronische gegevensbestanden (naam van de gegevensbestanden en, waar uitvoerbaar, gebruikte trefwoorden) EPO-Internal, WPI Data</p>																				
<p>C. VAN BELANG GEACHTE DOCUMENTEN</p> <table border="1"> <thead> <tr> <th>Categorie °</th> <th>Geciteerde documenten, eventueel met aanduiding van speciaal van belang zijnde passages</th> <th>Van belang voor conclusie nr.</th> </tr> </thead> <tbody> <tr> <td>X</td> <td>US 5 713 559 A (MCCLARIN DANIEL C [US] ET AL) 3 februari 1998 (1998-02-03) * kolom 7, regel 18 - kolom 8, regel 29; figuren 18-21 *</td> <td>1-10</td> </tr> <tr> <td>X</td> <td>----- WO 2015/128840 A1 (DOHERTY ROGER [IE]) 3 september 2015 (2015-09-03) * bladzijde 8, regel 15 - bladzijde 11, regel 22; figuren 1-10, 11f *</td> <td>1-7</td> </tr> <tr> <td>X</td> <td>----- JP 561 146926 A (MOCHIZUKI MOTOR KK) 4 juli 1986 (1986-07-04) * samenvatting; figuren *</td> <td>1-7</td> </tr> <tr> <td>A</td> <td>----- US 2016/214844 A1 (BROOKS WADE L [US] ET AL) 28 juli 2016 (2016-07-28) * samenvatting; figuren *</td> <td>11-14</td> </tr> <tr> <td></td> <td style="text-align: center;">----- - / - -</td> <td></td> </tr> </tbody> </table>			Categorie °	Geciteerde documenten, eventueel met aanduiding van speciaal van belang zijnde passages	Van belang voor conclusie nr.	X	US 5 713 559 A (MCCLARIN DANIEL C [US] ET AL) 3 februari 1998 (1998-02-03) * kolom 7, regel 18 - kolom 8, regel 29; figuren 18-21 *	1-10	X	----- WO 2015/128840 A1 (DOHERTY ROGER [IE]) 3 september 2015 (2015-09-03) * bladzijde 8, regel 15 - bladzijde 11, regel 22; figuren 1-10, 11f *	1-7	X	----- JP 561 146926 A (MOCHIZUKI MOTOR KK) 4 juli 1986 (1986-07-04) * samenvatting; figuren *	1-7	A	----- US 2016/214844 A1 (BROOKS WADE L [US] ET AL) 28 juli 2016 (2016-07-28) * samenvatting; figuren *	11-14		----- - / - -	
Categorie °	Geciteerde documenten, eventueel met aanduiding van speciaal van belang zijnde passages	Van belang voor conclusie nr.																		
X	US 5 713 559 A (MCCLARIN DANIEL C [US] ET AL) 3 februari 1998 (1998-02-03) * kolom 7, regel 18 - kolom 8, regel 29; figuren 18-21 *	1-10																		
X	----- WO 2015/128840 A1 (DOHERTY ROGER [IE]) 3 september 2015 (2015-09-03) * bladzijde 8, regel 15 - bladzijde 11, regel 22; figuren 1-10, 11f *	1-7																		
X	----- JP 561 146926 A (MOCHIZUKI MOTOR KK) 4 juli 1986 (1986-07-04) * samenvatting; figuren *	1-7																		
A	----- US 2016/214844 A1 (BROOKS WADE L [US] ET AL) 28 juli 2016 (2016-07-28) * samenvatting; figuren *	11-14																		
	----- - / - -																			
<p><input checked="" type="checkbox"/> Verdere documenten worden vermeld in het vervolg van vak C. <input checked="" type="checkbox"/> Leden van dezelfde octroofamilie zijn vermeld in een bijlage</p>																				
<p>° Speciale categorieën van aangehaalde documenten</p> <p>*A* niet tot de categorie X of Y behorende literatuur die de stand van de techniek beschrijft</p> <p>*D* in de octrooiaanvraag vermeld</p> <p>*E* eerdere octrooi(aanvraag), gepubliceerd op of na de indieningsdatum, waarin dezelfde uitvinding wordt beschreven</p> <p>*L* om andere redenen vermelde literatuur</p> <p>*O* niet-schriftelijke stand van de techniek</p> <p>*P* tussen de voorrangsdatum en de indieningsdatum gepubliceerde literatuur</p> <p>*T* na de indieningsdatum of de voorrangsdatum gepubliceerde literatuur die niet bezwarend is voor de octrooiaanvraag, maar wordt vermeld ter verheldering van de theorie of het principe dat ten grondslag ligt aan de uitvinding</p> <p>*X* de conclusie wordt als niet nieuw of niet inventief beschouwd ten opzichte van deze literatuur</p> <p>*Y* de conclusie wordt als niet inventief beschouwd ten opzichte van de combinatie van deze literatuur met andere geciteerde literatuur van dezelfde categorie, waarbij de combinatie voor de vakman voor de hand liggend wordt geacht</p> <p>*Z* lid van dezelfde octroofamilie of overeenkomstige octrooipublicatie</p>																				
<p>Datum waarop het onderzoek naar de stand van de techniek van internationaal type werd voltooid</p> <p>23 maart 2020</p>		<p>Verzenddatum van het rapport van het onderzoek naar de stand van de techniek van internationaal type</p>																		
<p>Naam en adres van de instantie</p> <p>European Patent Office, P.B. 5818 Patentlaan 2 NL - 2280 HV Rijswijk Tel. (+31-70) 340-2040, Fax: (+31-70) 340-3016</p>		<p>De bevoegde ambtenaar</p> <p>Popescu, Alexandru</p>																		

**ONDERZOEKSRAPPORT BETREFFENDE HET
 RESULTAAT VAN HET ONDERZOEK NAAR DE STAND
 VAN DE TECHNIEK VAN HET INTERNATIONALE TYPE**

Nummer van het verzoek om een onderzoek naar
 de stand van de techniek
BE 201905440

C.(Vervolg). VAN BELANG GEACHTE DOCUMENTEN		
Categorie *	Geciteerde documenten, eventueel met aanduiding van speciaal van belang zijnde passages	Van belang voor conclusie nr.
A	JP 2016 169532 A (CHUGOKU ELECTRIC POWER CO INC:THE) 23 september 2016 (2016-09-23) * samenvatting; figuren 3a-3c,4 *	1,11
A	US 2018/229990 A1 (SCHMIDT GARY W [US] ET AL) 16 augustus 2018 (2018-08-16) * samenvatting; figuren *	10,11

**ONDERZOEKSRAPPORT BETREFFENDE HET
RESULTAAT VAN HET ONDERZOEK NAAR DE STAND
VAN DE TECHNIEK VAN HET INTERNATIONALE TYPE**

Informatie over leden van dezelfde octrooifamilie

Nummer van het verzoek om een onderzoek naar
de stand van de techniek

BE 201905440

In het rapport genoemd octrooigeschrift	Datum van publicatie	Overeenkomend(e) geschrift(en)	Datum van publicatie
US 5713559	A 03-02-1998	CA 2124384 A1 US 5713559 A	17-08-1995 03-02-1998
-----	-----	-----	-----
WO 2015128840	A1 03-09-2015	EP 3110741 A1 GB 2525720 A GB 2531965 A US 2016368748 A1 WO 2015128840 A1	04-01-2017 04-11-2015 04-05-2016 22-12-2016 03-09-2015
-----	-----	-----	-----
JP S61146926	A 04-07-1986	GEEN	
-----	-----	-----	-----
US 2016214844	A1 28-07-2016	US 2016214844 A1 WO 2016123095 A2	28-07-2016 04-08-2016
-----	-----	-----	-----
JP 2016169532	A 23-09-2016	JP 6489430 B2 JP 2016169532 A	27-03-2019 23-09-2016
-----	-----	-----	-----
US 2018229990	A1 16-08-2018	US 2018229990 A1 US 2020071147 A1	16-08-2018 05-03-2020
-----	-----	-----	-----



SCHRIFTELIJKE OPINIE

Dossier Nummer SN74200	Indieningsdatum (dag/maand/jaar) 08.07.2019	Vorrangsdatum (dag/maand/jaar)	Aanvraagnummer BE201905440
Classificatie (IPC) INV. B66F19/00			
Aanvrager SEWER SERVICES & SOLUTIONS, verkort S ³			

Deze schriftelijke opinie bevat een toelichting en de corresponderende pagina's met betrekking tot de volgende onderdelen:

- Onderdeel I Basis van schriftelijke opinie
- Onderdeel II Voorrang
- Onderdeel III Formulering van een opinie inzake nieuwheid, inventiviteit en industriële toepasbaarheid niet mogelijk
- Onderdeel IV De aanvraag heeft betrekking op meer dan één uitvinding
- Onderdeel V Gemotiveerde verklaring ten aanzien van nieuwheid, inventiviteit en industriële toepasbaarheid; citaten en explicaties ter ondersteuning van deze verklaring
- Onderdeel VI Bepaalde geciteerde documenten
- Onderdeel VII Gebreken in de aanvraag
- Onderdeel VIII Opmerkingen betreffende de aanvraag

Form BE237A (Dekblad) (Januari 2007)	De Examinator Popescu, Alexandru
--------------------------------------	-------------------------------------

Onderdeel I Basis van de opinie

1. Deze opinie is opgesteld op basis van de conclusies ingediend voor aanvang van het onderzoek.
2. Met betrekking tot **nucleotide en/of aminozuur sequenties** die, in voorkomend geval, genoemd worden in de aanvraag, is deze opinie opgesteld op basis van de volgende elementen:
 - a. Aard van het element:
 - een lijst van de sequentie(s)
 - tabel(len) met betrekking tot de lijst van de sequentie(s)
 - b. Type drager:
 - op papier
 - in elektronische vorm
 - c. Moment van indiening of levering:
 - opgenomen in de aanvraag zoals ingediend
 - samen met de aanvraag elektronisch ingediend
 - later geleverd
3. Bovendien, wanneer er mer dan één versie of kopie van een sequentielijst of van één of meerdere tabellen die er betrekking op hebben, werd ingediend, zijn de benodigde verklaringen ingediend, dat de informatie, die later of bij wijze van aanvullende kopieën werd geleverd naar gelang het geval, identiek is aan diegene die oorspronkelijk werd geleverd en niet verder gaat dan de openbaarmaking in de internationale aanvraag zoals oorspronkelijk ingediend.
4. Aanvullende opmerkingen:

SCHRIFTELIJKE OPINIE

Aanvraagnummer
BE201905440

Onderdeel V Gemotiveerde verklaring ten aanzien van nieuwheid, inventiviteit en industriële toepasbaarheid; citaten en explicaties ter ondersteuning van deze verklaring

1. Verklaring

Nieuwheid	Ja: Conclusies 8, 10-14 Nee: Conclusies 1-7, 9
Inventiviteit	Ja: Conclusies 11-14 Nee: Conclusies 1-10
Industriële toepasbaarheid	Ja: Conclusies 1-14 Nee: Conclusies

2. Citaten en explicaties:

Zie apart blad

Re Item V

Reasoned statement with regard to novelty, inventive step or industrial applicability; citations and explanations supporting such statement

1 Reference is made to the following documents:

- D1 US 5 713 559 A (MCCLARIN DANIEL C [US] ET AL) 3 februari 1998 (1998-02-03)
- D2 WO 2015/128840 A1 (DOHERTY ROGER [IE]) 3 september 2015 (2015-09-03)
- D3 JP S61 146926 A (MOCHIZUKI MOTOR KK) 4 juli 1986 (1986-07-04)
- D4 US 2016/214844 A1 (BROOKS WADE L [US] ET AL) 28 juli 2016 (2016-07-28)
- D5 JP 2016 169532 A (CHUGOKU ELECTRIC POWER CO INC:THE) 23 september 2016 (2016-09-23)
- D6 US 2018/229990 A1 (SCHMIDT GARY W [US] ET AL) 16 augustus 2018 (2018-08-16)

2 The present application does not meet the criteria of patentability, because the subject-matter of claim 1 is not new.

The document D1 discloses (the references in parentheses applying to this document, see especially figures 18 to 21 and the description):

Puthaak voor het openen en sluiten van een scharnierend deksel of luik (224 - figure 20) aan een put, waarbij de puthaak gevormd wordt door een langwerpige lichaam (214, 268 - figure 18) met aan een eerste uiteinde een paar handgrepen (270) en aan het tegenoverliggende vrije uiteinde een haak (250), die bedoeld is om in een opening (see figure 20) van een betreffend deksel of luik (224) te kunnen ingrijpen, waarbij de puthaak voorzien is van een uitklapbare stang (200) die met een eerste uiteinde scharnierend is verbonden aan het langwerpige lichaam (214) op een zekere afstand van het uiteinde met haak (250) en waarvan het andere vrije uiteinde kan dienst doen als steunvoet (202) op een ondergrond.

Moreover, the documents D2 and D3 disclose all the features of this claim, see D2, figure 2, "langwerpig lichaam (6)", "paar handgrepen (11)", "haak (34)" - figures 4 and 10f, "uitklapbare stang (2)"; and see D3, figures 1 to 4, "langwerpig lichaam (2, 7)", "paar handgrepen (6)", "haak (3)", "uitklapbare stang (5, 12)".

2.1 It appears that the subject-matter of independent method claim 11 meets the requirements of novelty and inventive step.

The document D1 is regarded as being the prior art closest to the subject-matter of claim 11, and discloses at least implicitly (see figures 20, 21, column 8, lines 11 to 29):

Werkwijze voor het openen en sluiten van het scharnierend deksel of luik (224) van een put met een puthaak in een combinatie van een puthaak en put volgens één of meerdere van de conclusies 8 tot 10, waarbij voor het sluiten van het scharnierend deksel of luik (2) de volgende stappen uitgevoerd worden:

- de haak (270) van de puthaak wordt in een opening van het deksel of luik (224) ingebracht;
- het deksel of luik wordt door een duwende beweging met de puthaak scharnierend bewogen (see figure 20) tot in een stand waarbij de dichtvalbeveiliging een verdere beweging verhindert;
- de uitklapbare stang (200) wordt uitgeklaapt en het vrije uiteinde van de uitklapbare stang (200) wordt in een steunende positie geplaatst op een ondergrond naast het deksel of luik;
- het luik of deksel (224) wordt met de puthaak opgetild over een hoogte die volstaat om de blokkering van de dichtvalbeveiliging op te heffen door een neerwaartse hefboombeweging uit te voeren aan de zijden van de handgrepen (270) van het langwerpig lichaam, steunend op de uitgeklapte stang (200);
- het scharnierend deksel of luik (224) wordt verder gesloten door een draaiende beweging tot in de gesloten stand; en,
- de uitklapbare stang (200) wordt terug naar het langwerpig lichaam bewogen en de puthaak uit de opening in het deksel of luik genomen.

The subject-matter of claim 11 therefore differs from this known method in that

"het deksel of luik wordt door een duwende beweging ... tot in een stand waarbij de dichtvalbeveiliging een verdere beweging verhindert;" and

"het luik of deksel wordt met de puthaak opgetild over een hoogte die volstaat om de blokkering van de dichtvalbeveiliging op te heffen".

The problem to be solved by the present invention may therefore be regarded as providing a manhole cover open and closing method wherein the cover is safely maintained in the open position.

None of the prior art documents suggests or discloses a method using a manhole cover open and closing device having a foldable bar such that the hinged cover remains safely in the open position and cannot be closed without following a specific movement sequence (a lift movement followed by a rotation).

2.2 Claims 12 to 14 are dependent on claim 11 and as such also meet the requirements of novelty and inventive step.

3 Dependent claims 2 to 10 do not contain any features which, in combination with the features of any claim to which they refer, meet the requirements of patentability in respect of novelty and/or inventive step.

The features of these claims are known from documents D1 to D5 or they are simple technical solutions not involving any inventive activity. The features of claims 2 to 7 and 9 are disclosed at least from D1, figures 18 to 21. Also, the arrangement in D1, figure 20 shows a manhole cover lifting operation wherein the cover, during the lifting, is rotated around a contact point with manhole cover frame, forming as such a hinged connection. In this respect, the subject-matter of claims 8 and 10 is regarded at least as not inventive.

INDUSTRIAL APPLICABILITY:

4 The subject-matter of claims 1 to 14 can be manufactured in industry, and thus looked upon as being industrially applicable.