



(12)实用新型专利

(10)授权公告号 CN 210077392 U

(45)授权公告日 2020.02.18

(21)申请号 201822207632.1

(22)申请日 2018.12.26

(73)专利权人 常惠宇

地址 中国台湾台北市

(72)发明人 常惠宇

(74)专利代理机构 北京北新智诚知识产权代理有限公司 11100

代理人 张晶

(51)Int.Cl.

A47J 31/06(2006.01)

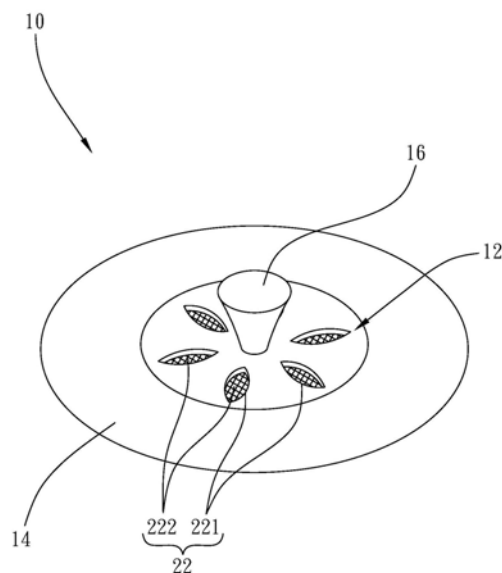
权利要求书1页 说明书3页 附图5页

(54)实用新型名称

可拆式过滤件

(57)摘要

本实用新型提供一种可拆式过滤件,可供塞置于杯口或茶壶的壶口,包含有一过滤片、一封闭件与一握持部,该过滤片上设有若干过滤部,该过滤部包含多数透水孔,该封闭件以弹性柔软材质构成,环设于该过滤片周缘,可弹性密合杯口或茶壶的壶口内缘,该握持部设于过滤片上,可供握持。



1. 一种可拆式过滤件,可供塞置于杯口或茶壶的壶口,其特征在于,包含有:
 - 一过滤片,其上设有若干过滤部,该过滤部包含多数透水孔;
 - 一封闭件,以弹性柔软材质构成,环设于该过滤片周缘,可弹性密合杯口或茶壶的壶口内壁;及
 - 一握持部,设于该过滤片上,可供握持。
2. 如权利要求1所述的可拆式过滤件,其特征在于,更包含有一遮蔽件,可移动地贴合于该过滤片上,用以可供移动而遮蔽过滤部的透水孔或露出透水孔。
3. 如权利要求1或2所述的可拆式过滤件,其特征在于,该过滤片上设有复数过滤部,各该过滤部为过滤网。
4. 如权利要求1或2所述的可拆式过滤件,其特征在于,该封闭件为环状的食用级硅胶片。
5. 如权利要求2所述的可拆式过滤件,其特征在于,该遮蔽件概呈片状,为可旋转地设置于该过滤片上,其上设有若干通口,用以旋转时可使该通口对应过滤部、露出透水孔或覆盖过滤部。
6. 如权利要求5所述的可拆式过滤件,其特征在于,该过滤片上更设有一穿孔,可供一吸管插置,该吸管底端更可拆卸地置有一滤塞,该遮蔽件更设有一缺口供吸管延伸。
7. 如权利要求1、2或5所述的可拆式过滤件,其特征在于,该握持部为突出于遮蔽件上。

可拆式过滤件

技术领域

[0001] 本实用新型与茶壶过滤装置有关,更详而言之是指一种可拆式过滤件。

背景技术

[0002] 为了获得倒出茶壶内的茶水时过滤茶叶片的效果,已知方式为在茶壶的壶口内设置一过滤装置,如中国台湾实用新型第271574号专利、中国大陆实用新型第CN202086160号、第CN201790445号及第CN202981302号等专利所示。

[0003] 前述各该专利所揭的过滤器不是固设于茶壶的壶口内,而无法拆解清洗,即是仅有滤网可供拆解、清洗,无法清洗过滤器的所有部分,且安装滤网亦稍嫌麻烦,实用价值有待提升。

[0004] 当然,已知具备过滤器的过滤杯亦可供泡茶或冲泡咖啡,清洗上亦甚简便,不过,日常生活中,仍有找不到过滤杯而仅可利用一般杯子泡茶或咖啡的情形,此种状况下,一般杯子并无过滤器可供过滤茶叶片或咖啡渣。

实用新型内容

[0005] 本实用新型的主要目的即在提供一种可拆式过滤件,其可供塞置于杯子的杯口或茶壶的壶口,不仅可在倒出杯子或茶壶内的茶水或咖啡时过滤茶叶片或咖啡渣,且拆装、清洗皆很方便,实用价值甚佳。

[0006] 于是,为达成前述的目的,本实用新型提供一种可拆式过滤件,可供塞置于杯口或茶壶的壶口,包含有一过滤片,其上设有若干过滤部,该过滤部为包含多数透水孔;一封闭件,以弹性柔软材质构成,环设于该过滤片周缘,可弹性密合杯口或茶壶的壶口内缘;一握持部,设于该过滤片上,可供握持。

[0007] 进一步地,更包含有一遮蔽件,可移动地贴合于该过滤片上,用以可供移动而遮蔽过滤部的透水孔或露出透水孔。

[0008] 进一步地,该过滤片上设有复数过滤部,各该过滤部为过滤网。

[0009] 进一步地,该封闭件为环状的食用级硅胶片。

[0010] 进一步地,该遮蔽件概呈片状,可旋转地设置于该过滤片上,其上设有若干通口,用以旋转时可使该通口对应过滤部、露出透水孔或覆盖过滤部。

[0011] 进一步地,该过滤片上更设有一穿孔,可供一吸管插置,该吸管底端更可拆卸地置有一滤塞,该遮蔽件更设有一缺口供吸管延伸。

[0012] 进一步地,该握持部突出于遮蔽件上。

[0013] 本实用新型的有益效果在于:

[0014] 本实用新型提供一种可拆式过滤件,该可拆式过滤件可供塞置于杯子的杯口或茶壶的壶口,不仅可在倒出杯子或茶壶内的茶水或咖啡时过滤茶叶片或咖啡渣,且拆装、清洗皆很方便,实用价值甚佳。

附图说明

- [0015] 图1为本实用新型一较佳实施例的立体图。
- [0016] 图2为本实用新型一较佳实施例的使用状态图,显示塞置于杯子的杯口内的状态。
- [0017] 图3为本实用新型一较佳实施例的使用状态图,显示塞置于茶壶的壶口内的状态。
- [0018] 图4为本实用新型另一较佳实施例的立体图。
- [0019] 图5为本实用新型再一较佳实施例的立体图,并显示塞置于杯子的杯口内的状态。

具体实施方式

[0020] 以下,兹举本实用新型数个较佳实施例,并配合附图做进一步的详细说明如后,其中:

[0021] 首先,请参阅图1所示,本实用新型一较佳实施例的可拆式过滤件10,包含有一过滤片12、一封闭件14与一握持部16。

[0022] 该过滤片12,概呈圆盘状,其上设有复数过滤部22,分别包含一透水孔221与设于透水孔221内的一过滤网222。

[0023] 该封闭件14,以弹性柔软材质构成,如食用级硅胶片,概呈环形片状,环设于该过滤片12周缘,用以可弹性变形。

[0024] 该握持部16,概呈凸块状,突设于该过滤片12上,可供握持。

[0025] 藉此,本实用新型该可拆式过滤件10可作为饮用茶水、咖啡液时过滤茶叶片、咖啡渣之用,其使用方式与特色及功效如下:

[0026] 使用时,如图2及图3所示,可手抓该握持部16将可拆式过滤件10塞置于杯子的杯口1或茶壶的壶口2内(过滤片12的面积小于茶壶的壶口2,且封闭件14的外缘大于杯子的杯口1,即可同时适用于杯子与茶壶),该可拆式过滤件10周缘的封闭件14具适当的弹性与柔软性,可紧密地抵贴于杯子的杯口1或茶壶的壶口2内壁、不会产生间隙,如此一来,倒出杯子或茶壶内的茶水或咖啡液时,仅茶水或咖啡液可由各该透水孔221流出,可避免茶叶片或咖啡渣随着茶液或咖啡液倒出,获致过滤茶叶片或咖啡渣的功效。而使用后,即可将该可拆式过滤件10拉出杯子的杯口1或茶壶的壶口2,再加以清洗。

[0027] 由上可知,本实用新型该可拆式过滤件10不仅可供饮用茶水、咖啡液时过滤茶叶片、咖啡渣之用,且可拆式的设计,便于使用者自行安装在欲进行过滤的杯子或茶壶,拆除与清洗皆甚为方便,相较于已知茶壶的壶口内的固定式过滤器,本实用新型该可拆式过滤件10显然更具实用价值。

[0028] 请参阅图4所示,为本实用新型另一较佳实施例的可拆式过滤件30,其构成大体上与该可拆式过滤件10相同,相同的元件仍沿用相同的符号,不同处在于:其更包含有一遮蔽件32,概呈片状,可旋转地贴合于该过滤片12上,其上设有复数通口321,用以当旋转该遮蔽件32时可使各通口321对应过滤部22或覆盖过滤部22,该握持部16突出于遮蔽件32上。藉此,该可拆式过滤件30除了前述诸功能外,更可利用该遮蔽件32封闭各过滤部22,避免杯子不慎倾倒时茶水漏出,及延缓杯子内茶水降温的速度。

[0029] 如图5所示,为本实用新型再一较佳实施例的可拆式过滤件40,其构成大体上与该可拆式过滤件30相同,相同的元件仍沿用相同的符号,不同处在于:该过滤片32上更设有一穿孔322,可供一吸管3插置,且其遮蔽件42更设有一缺口421,供该吸管3延伸,一滤塞44,可

拆卸地置于该吸管3底端。

[0030] 综观上述针对本实用新型所阐述的内容,本实用新型该可拆式过滤件,可拆卸地塞置于杯子的杯口或茶壶的壶口,不仅可在倒出茶水或咖啡液时过滤茶叶片或咖啡渣,且拆装、清洗皆很方便,实用价值较已知茶壶的壶口内的固定式过滤器更佳,且更可增设遮蔽件供封闭各该过滤部,避免杯子不慎倾倒时茶水漏出,或供吸管插置;缘是,本实用新型确实能达成预期的创作目的,具符合大众使用的实用性以及进步性。

[0031] 以上所述仅为本实用新型的若干较佳实施例,当不能以此限定本实用新型的申请专利保护范围,举凡依本实用新型的权利要求书及说明书内容所作的简单的等效变化与替换,皆应仍属于本实用新型权利要求书所涵盖保护的范围内。

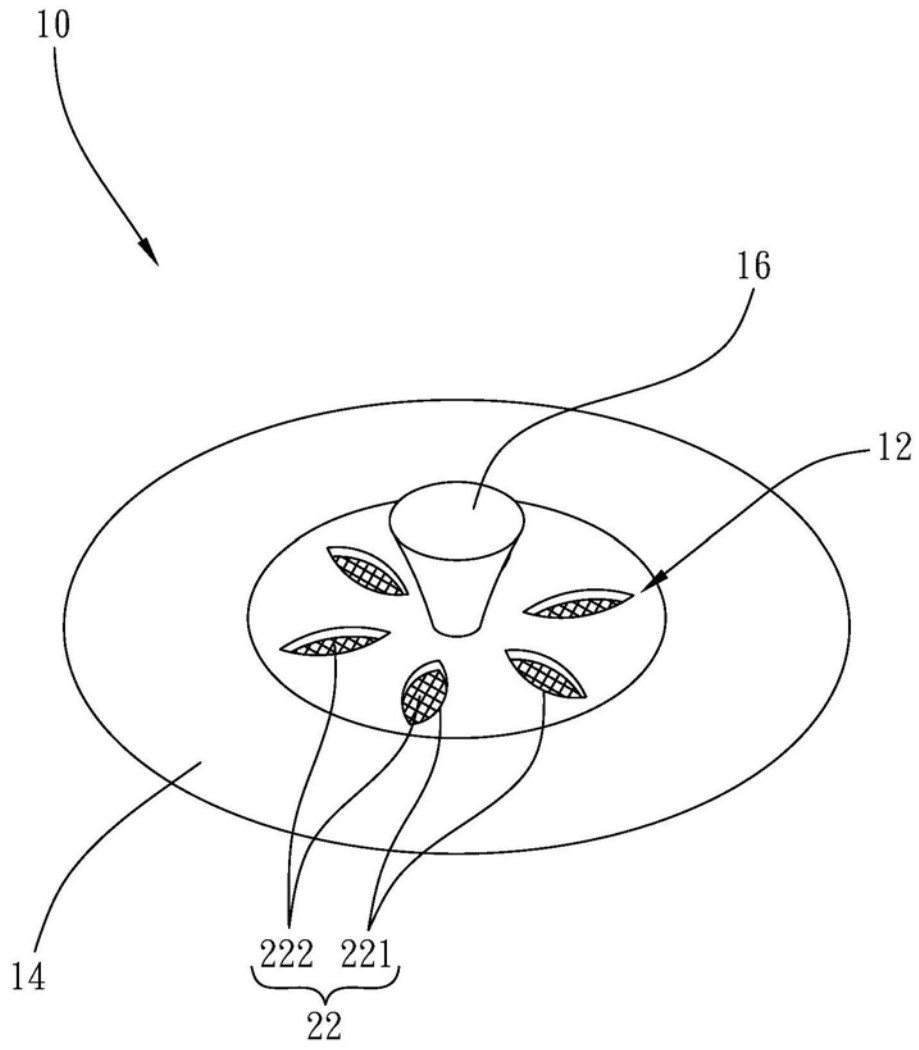


图1

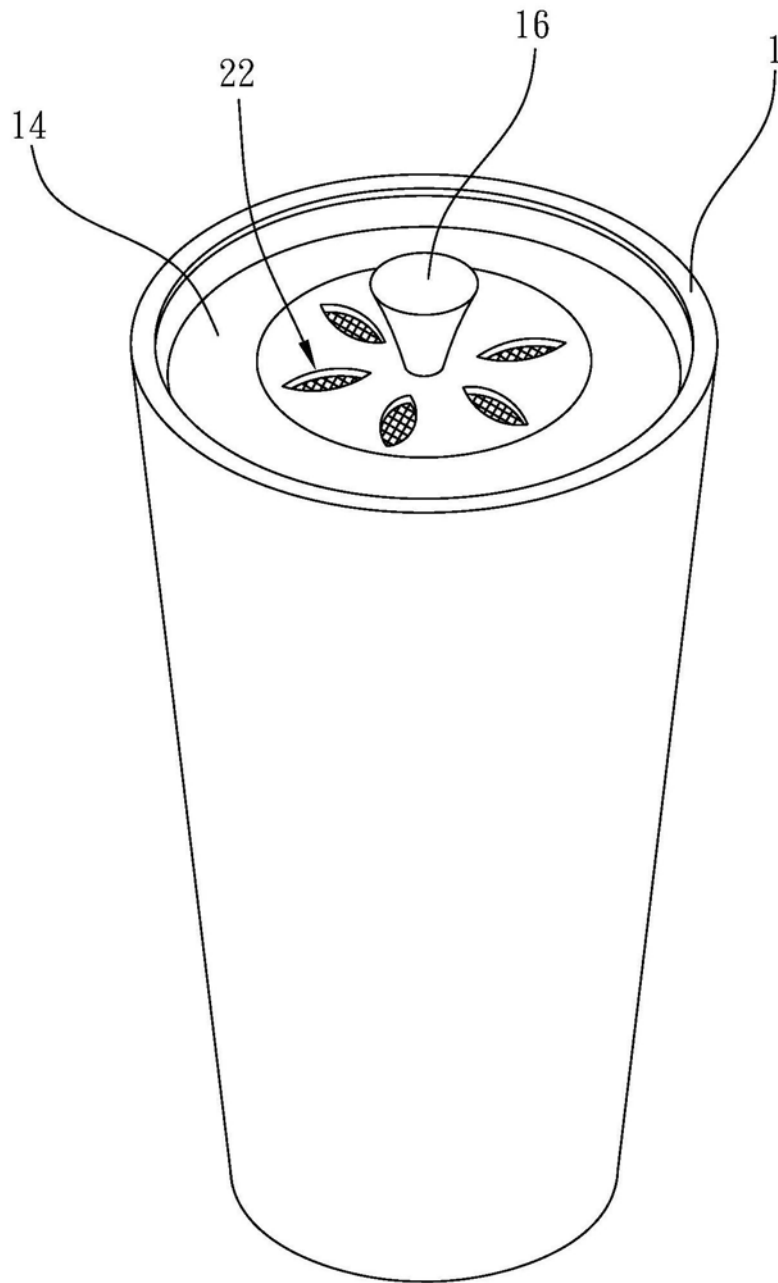


图2

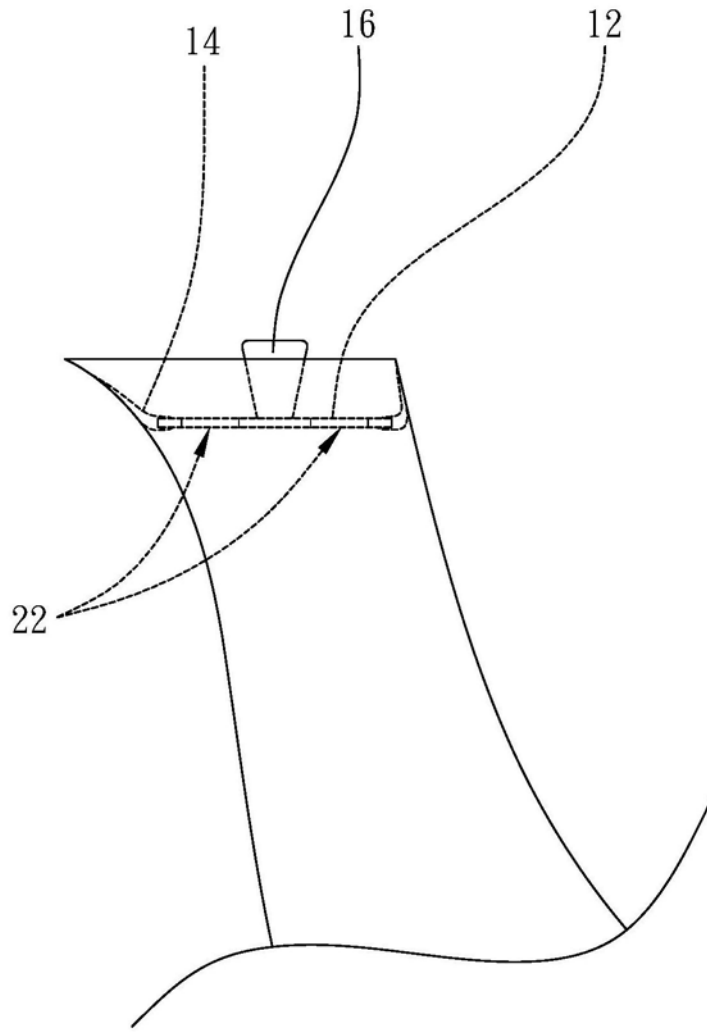


图3

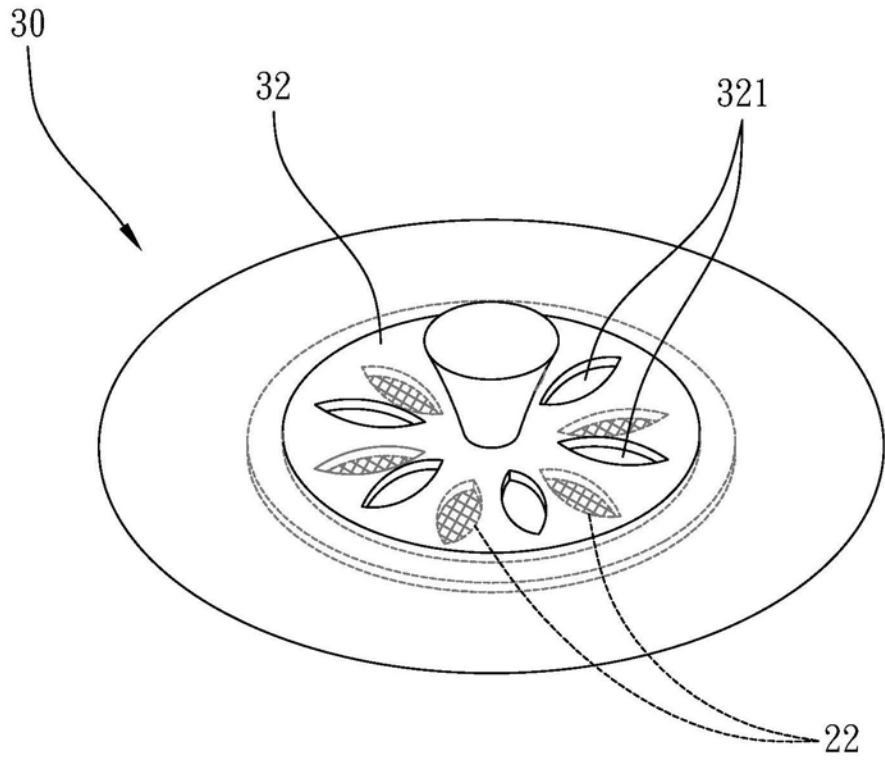


图4

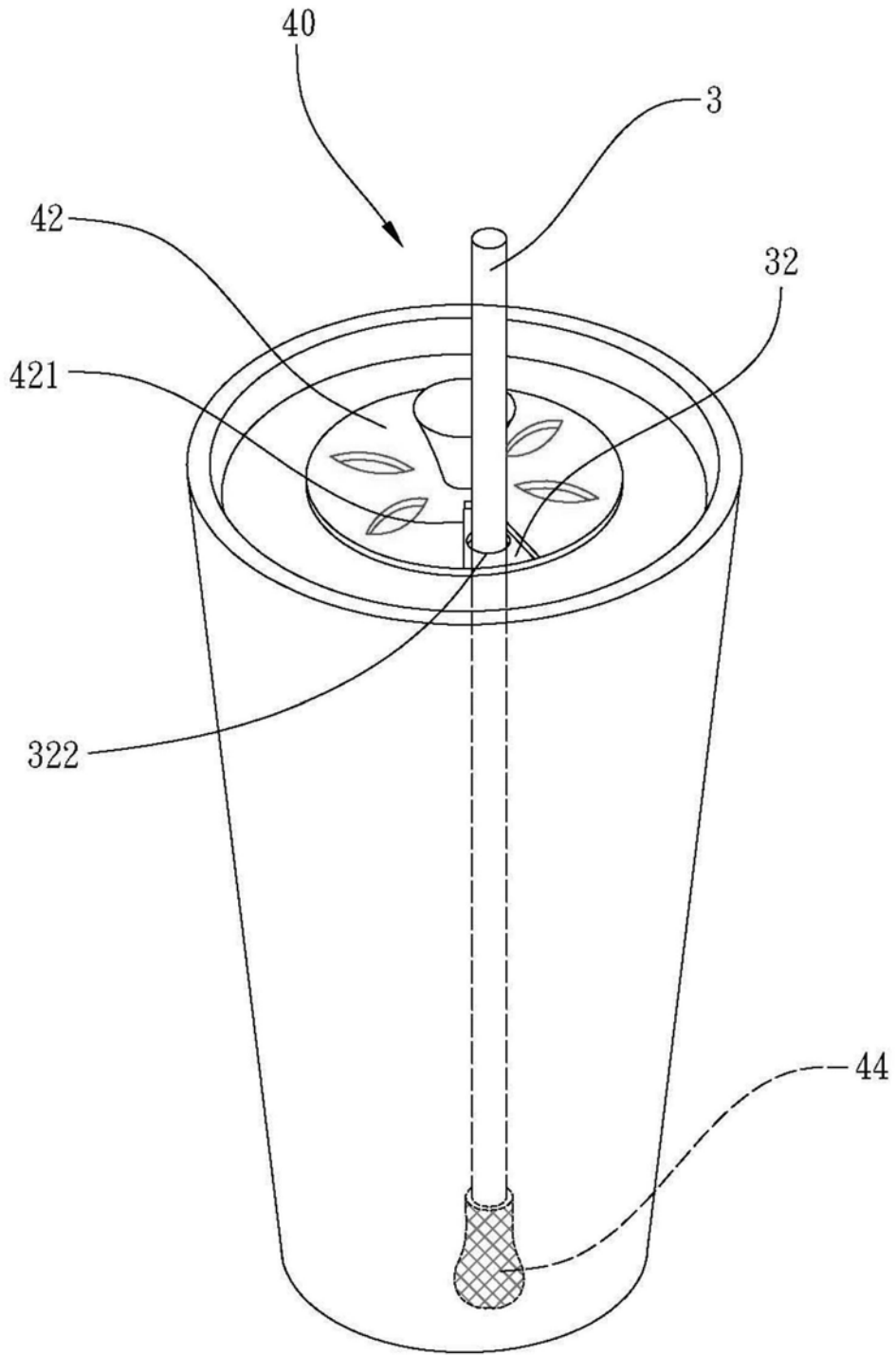


图5