



(12) 发明专利申请

(10) 申请公布号 CN 104842161 A

(43) 申请公布日 2015. 08. 19

(21) 申请号 201510288469. 4

(22) 申请日 2015. 06. 01

(71) 申请人 横店集团英洛华电气有限公司

地址 322118 浙江省金华市东阳市横店电子
工业园工业大道 196 号

(72) 发明人 蒋俊伟

(74) 专利代理机构 杭州斯可睿专利事务所有限
公司 33241

代理人 林君勇

(51) Int. Cl.

B23P 21/00(2006. 01)

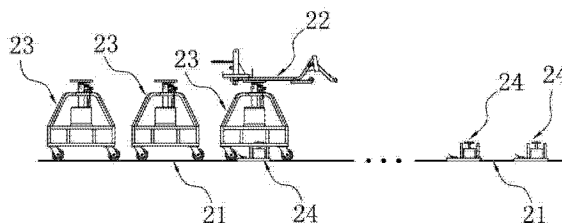
权利要求书1页 说明书4页 附图5页

(54) 发明名称

代步车装配流水线

(57) 摘要

本发明公开了一种代步车装配流水线,它包括若干个工位及若干移动装配台,每个移动装配台可在工位间移动,每一个工位的地面上设置有一个移动装配台定位机构;所述移动装配台包括框架,框架上安装有升降机构,升降机构上端设有工装板,所述框架下方与底座连接,所述底座下侧设有若干个滑轮,底座下侧中间设有长条形的导向槽;所述装配台定位机构包括竖向设置的气缸,所述气缸的活塞杆上端固定有压板,气缸活塞杆的直径小于所述导向槽的宽度,压板高于所述导向槽的上边缘,所述压板不能上下通过导向槽。本发明具有能提高代步车装配效率,能使代步车装配更加方便,并能大大降低装配工人的劳动强度的特点。



1. 一种代步车装配流水线,其特征在于:包括若干工位及若干移动装配台,每个移动装配台可在不同工位间移动,每一个工位的地面上设置有一个移动装配台定位机构;
所述移动装配台包括框架,框架上安装有升降机构,升降机构上端设有工装板,所述框架下方与底座连接,所述底座下侧设有若干个滑轮,底座下侧中间设有长条形的导向槽;
所述移动装配台定位机构包括竖向设置的气缸,所述气缸的活塞杆上端固定有压板,气缸的活塞杆的直径小于所述导向槽的宽度,压板高于所述导向槽的上边缘,所述压板不能上下通过导向槽;
当移动装配台固定在某一个工位时,该工位对应的移动装配台定位机构的气缸的活塞杆竖向位于移动装配台底座的导向槽内,压板在气缸的活塞杆作用下压紧在移动装配台底座的导向槽的上边缘;
当装配台需要移动至下一工位时,只需启动气缸让气缸的活塞杆向上运动,使压板离开导向槽的上边缘即可实现移动装配台的移动。
2. 根据权利要求1所述的代步车装配流水线,其特征在于所述导向槽包由两端的敞口段和中间的等宽段构成,导向槽整体呈水平布置;当移动装配台定位机构对移动装配台固定时,所述压板压紧在导向槽等宽段的上边缘。
3. 根据权利要求1或2所述的代步车装配流水线,其特征在于所述移动装配台定位机构还包括两个竖向设置的限位柱,限位柱的上端至少高于导向槽的下边缘,所述两个限位柱位于所述气缸相对的两侧,两个限位柱及气缸三者呈单列设置。
4. 根据权利要求1或2所述的代步车装配流水线,其特征在于所述若干工位间连接有高于地面的导轨,导轨下方铺设设有气体管道,每个工位的移动装配台定位机构的气缸均连接在所述气体管道上。
5. 根据权利要求1或2所述的代步车装配流水线,其特征在于所述升降机构为电动升降机构,所述框架上安装有作为升降机构电源的蓄电池。
6. 根据权利要求1或2所述的代步车装配流水线,其特征在于所述底座由上框、下框和连接上框、下框的若干竖向支架组成,所述框架设于上框上端,所述滑轮设于底框下端,所述下框由左下框和右下框组成,所述导向槽位于左下框和右下框之间。
7. 根据权利要求1或2所述的代步车装配流水线,其特征在于所述框架包括设于底座的上部四周的若干倾斜支架,所述若干倾斜支架的上端向底座中心方向聚拢,所述若干倾斜支架的上端固定有安装板,升降机构与安装板固定。
8. 根据权利要求1或2所述的代步车装配流水线,其特征在于所述竖向设置的气缸安装固定在底板上,底板上设有可对气缸进行控制的踏板。
9. 根据权利要求1或2所述的代步车装配流水线,其特征在于所述滑轮包括设置在底座下侧前方的两个万向轮和设置在底座下侧后方的两个定向轮。
10. 根据权利要求1或2所述的代步车装配流水线,其特征在于所述压板呈圆形结构,压板的直径大于导向槽的宽度。

代步车装配流水线

技术领域

[0001] 本发明涉及代步车生产的技术领域,具体涉及一种代步车的装配流水线。

背景技术

[0002] 工厂中,代步车的装配步骤十分复杂,装配工人在装配台上完成一辆代步车的装配需要耗费大量的工时,装配效率低下,而且还会发生因工人不熟悉整个装配过程使代步车零件遗漏或装配错误的问题。为提高代步车的装配效率,装配工人采用了流水线式作业,使用多个装配台进行代步车的装配工作,但是每完成一道装配工序就要将代步车搬运至下一个装配台上,并且代步车体积较大重量较重,十分不方便,且劳动强度较大。

发明内容

[0003] 本发明的目的是提供一种能提高代步车装配效率,能使代步车装配更加方便,并能大大降低装配工人的劳动强度的代步车装配流水线。

[0004] 为实现上述目的,本发明采用如下技术方案:一种代步车装配流水线,包括若干个工位及若干移动装配台,每个移动装配台可在不同工位间移动,每一个工位的地面上设置有一个移动装配台定位机构;

所述移动装配台包括框架,框架上安装有升降机构,升降机构上端设有工装板,所述框架下方与底座连接,所述底座下侧设有若干个滑轮,底座下侧中间设有长条形的导向槽;

所述移动装配台定位机构包括竖向设置的气缸,所述气缸的活塞杆上端固定有压板,气缸的活塞杆的直径小于所述导向槽的宽度,压板高于所述导向槽的上边缘,所述压板不能上下通过导向槽;

当移动装配台固定在某一个工位时,该工位对应的移动装配台定位机构的气缸的活塞杆竖向位于移动装配台底座的导向槽内,压板在气缸的活塞杆作用下压紧在移动装配台底座的导向槽的上边缘;

当装配台需要移动至下一工位时,只需启动气缸让气缸的活塞杆向上运动,使压板离开导向槽的上边缘即可实现移动装配台的移动。

[0005] 在装配代步车时,只需将代步车车架固定在移动装配台的工装板上,然后将固定有代步车车架的移动装配台在流水线的各工位间依次移动,完成不同零部件的装配,在完成代步车的所有零部件装配后再将代步车从移动装配台卸下。整个代步车的装配过程中只需一次对代步车车架进行固定和一次对完成装配的代步车进行卸下,极大地减少了代步车转装配过程中的代步车的搬移操作,大大提高了代步车的装配效率,且大大降低了装配工人的劳动强度。本发明的移动装配台安装有滑轮,故移动装配台移动非常方便;另外,采用导向槽来与压板配合,只需使气缸活塞配合在导向槽内,此时压板在气缸的活塞杆作用下压紧在导向槽上边缘即可实现移动装配台的固定,移动装配台的固定操作也非常方便。其中,升降机构的设置则可以满足不同工位上对代步车装配时的操作需要,可随意调节工装板上代步车车架的高度。

[0006] 作为优选,所述导向槽由两端的敞口段和中间的等宽段构成,导向槽整体呈水平布置;当移动装配台定位机构对移动装配台固定时,所述压板压紧在导向槽等宽段的上边缘。导向槽两端设有敞口,使移动装配台与移动装配台定位机构能更方便的配合,从而可轻松地使气缸的活塞杆进入到导向槽内,使移动装配台的固定便得更为简单,以提高代步车的装配效率。

[0007] 作为优选,所述移动装配台定位机构还包括两个竖向设置的限位柱,限位柱的上端至少高于导向槽的下边缘,所述两个限位柱位于所述气缸相对的两侧,两个限位柱及气缸三者呈单列设置。其中,在气缸相对的两侧设置限位柱使两个限位柱及气缸三者呈单列设置,可使移动装配台被固定时不会出现左右的摆动,即在水平方向对移动装配台进行了限位,从而实现移动装配台高度和水平两个方向的固定,以保证代步车装配的顺利进行。

[0008] 作为优选,所述若干工位间连接有高于地面的导轨,导轨下方铺设气体管道,每个工位的移动装配台定位机构的气缸均连接在所述气体管道上。由于在工位间连接有高于地面的导轨,移动装配台在不同工位间移动时,导轨会限制导轨两侧的移动装配台的滑轮跨越导轨,使移动装配台只能在相邻工位间移动,而不会发生移动装配台偏离出流水线的问题;同时,将气体管道铺设在导轨下方还可以实现导轨对气体管道的保护作用。

[0009] 作为优选,所述升降机构为电动升降机构,所述框架上安装有作为升降机构电源的蓄电池。使用蓄电池为电源的电动升降机构,蓄电池固定在移动装配台上,不必担心移动装配台移动太远而导致的动力源不能给升降机构提供动力的问题,可实现移动装配台的随意移动。

[0010] 作为优选,所述底座由上框、下框和连接上框、下框的若干竖向支架组成,所述框架设于上框上端,所述滑轮设于底框下端,所述下框由左下框和右下框组成,所述导向槽位于左下框和右下框之间。底座为框架结构,更能节省材料,并使移动装配台的重量更轻,移动更方便。

[0011] 作为优选,所述框架包括设于底座的上部四周的若干倾斜支架,所述若干倾斜支架的上端向底座中心方向聚拢,所述若干倾斜支架的上端固定有安装板,升降机构与安装板固定。

[0012] 作为优选,所述竖向设置的气缸安装固定在底板上,底板上设有可对气缸进行控制的踏板。如果工位变换了位置,需要挪动移动装配台定位机构,气缸和踏板都固定在底板上,可更方便于移动装配台定位机构的挪动。

[0013] 作为优选,所述滑轮包括设置在底座下侧前方的两个万向轮和设置在底座下侧后方的两个定向轮。万向轮的设置可便于移动装配台的方向调节,以使导向槽更容易与气缸的活塞杆配合;而定向轮则防止移动装配台后方的甩尾。

[0014] 作为优选,所述压板呈圆形结构,压板的直径大于导向槽的宽度。压板呈圆形结构,压板的直径大于导向槽的宽度,使压板能对导向槽的上边缘压紧。

[0015] 本发明具有能提高代步车装配效率,能使代步车装配更加方便,并能大大降低装配工人的劳动强度的特点。

附图说明

[0016] 图1为本发明的移动装配台立体图;

- 图 2 为本发明的移动装配台主视图；
图 3 为本发明的移动装配台侧视图；
图 4 为本发明的移动装配台定位机构示意图；
图 5 为本发明的代步车装配流水线的结构示意图；
图 6 为本发明的移动装配台定位机构对移动装配台进行固定的结构示意图；
图 7 为本发明的导向槽结构示意图；
图 8 为本发明的移动装配台定位机构的俯视图。

具体实施方式

[0017] 下面结合附图对发明作进一步的描述。

[0018] 如图 5 所示,代步车装配流水线包括十六个工位及多个移动装配台 23,每个移动装配台可在不同工位间依次移动,每一个工位的地面上设置有一个移动装配台定位机构 24。

[0019] 如图 1、图 2、图 3 所示,移动装配台包括底座 1、框架 2、升降电机 3。

[0020] 移动装配台 23 的底座 1 由水平设置的上框 11、水平设置的下框 12 和连接上框、下框的竖向支架 13 组成。下框 12 由左下框 16 和右下框 17 组成,左下框 16 和右下框 17 之间设有导向槽 30。

[0021] 移动装配台 23 的框架 2 包括四个倾斜支架 18,四个倾斜支架 18 两两相对设于底座上框 11 的顶部,四个倾斜支架 18 的上端向底座中心方向聚拢,且四个倾斜支架 18 的上端固定有安装板 19。

[0022] 升降电机 3 与安装板 19 的底部固定,安装板 19 上有一个通孔,升降电机 3 的升降轴穿过通孔,且升降轴的顶端设有工装板 4。工装板上 4 设有螺孔,代步车车架 22 可通过螺孔固定在工装板 4 上。底座上固定有两个给升降电机 3 供电的蓄电池 20。

[0023] 移动装配台 23 的底座 1 下侧设有四个滑轮。如图 1、图 3、图 7 所示,四个滑轮包括设于底座下侧前方的两个万向轮 14 和设于底座下侧后方的两个定向轮 15。

[0024] 如图 1、图 2、图 7 所示,导向槽 30 包括前端的前 V 型敞口段 26、后端的后 V 型敞口段 27 和中间的等宽段 28。

[0025] 如图 4、图 6、图 8 所示,移动装配台定位机构 24 包括竖向设置的气缸 5、固定在地面上的底板 6 和可对气缸 5 进行控制的踏板 10,底板 6 呈长方形。

[0026] 气缸 5 的两侧分别设有一个竖向设置的限位柱 9,气缸 5 和限位柱 9 都固定在底板上,气缸 5 的两侧的两个限位柱 9 及气缸 5 三者呈单列设置,并且气缸的活塞杆 7 和两个限位柱 9 均位于底板 6 的长度方向的中心线上。

[0027] 气缸的活塞杆 7 上端固定有压板 6,压板 6 呈圆形,压板 6 的直径大于导向槽的等宽段 28 的宽度 L。

[0028] 如图 6 所示,限位柱 9 的上端与导向槽 30 的上边缘齐平,活塞杆 7 的直径小于导向槽的等宽段 28 的宽度。

[0029] 如图 5 所示,每个工位间连接有高于地面的导轨 21,导轨 21 下方铺设给每个工位的移动装配台定位机构 24 的气缸 5 提供动力的气体管道(图中未标出)。

[0030] 需装配代步车时,只需将代步车车架 22 固定在移动装配台 23 的工装板 4 上,然

后将固定有代步车车架 22 的移动装配台 23 在流水线的十六个工位间依次移动以完成不同零部件的装配,在完成代步车的所有零部件装配后再将装配完成的代步车从移动装配台 23 卸下。整个代步车的装配过程中只需一次对代步车车架 22 进行固定和一次对完成装配的代步车进行卸下,极大地减少了代步车转装配过程中的代步车的搬移操作,大大提高了代步车的装配效率。本发明的移动装配台 23 安装有万向轮 15 和定向轮 14,故移动装配台 23 移动非常方便;另外,采用导向槽 30 与压板 6 配合,只需使气缸 5 的活塞杆 7 配合在导向槽 30 内,此时压板 6 在气缸的活塞杆 7 作用下压紧在导向槽的等宽段 28 上边缘即可实现移动装配台 23 的固定,移动装配台 23 的固定操作也非常方便。其中,升降电机 3 的设置则可以满足不同工位上对代步车装配时的操作需要,可随意调节工装板 4 上代步车车架 22 的高度。

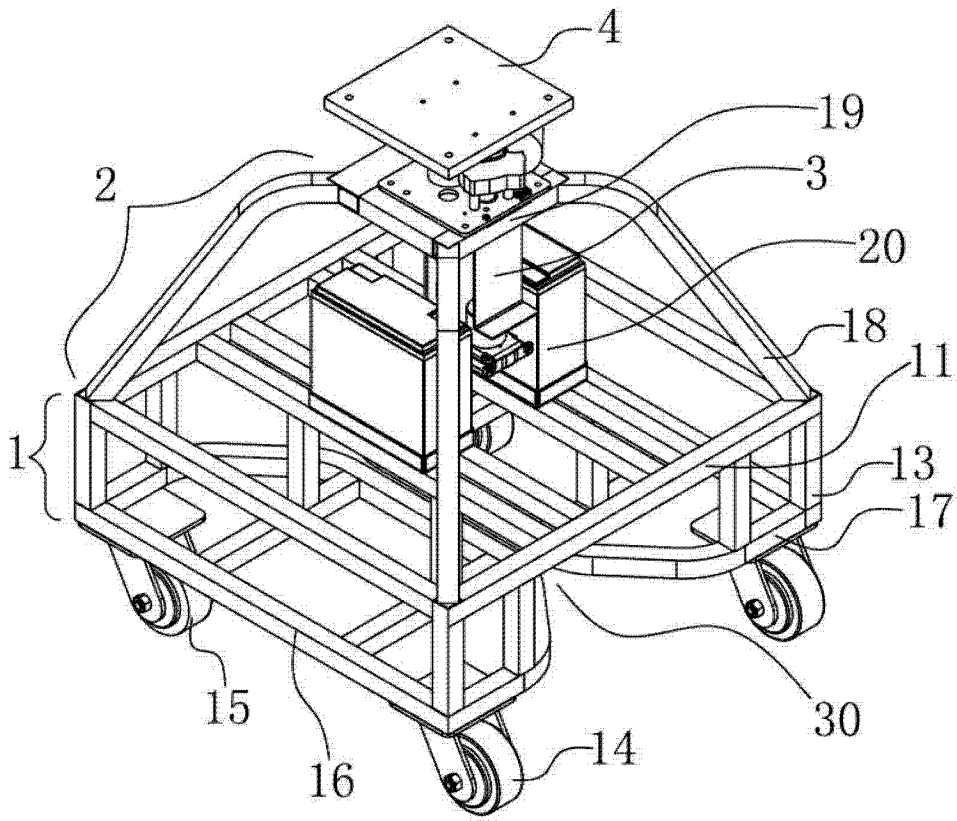


图 1

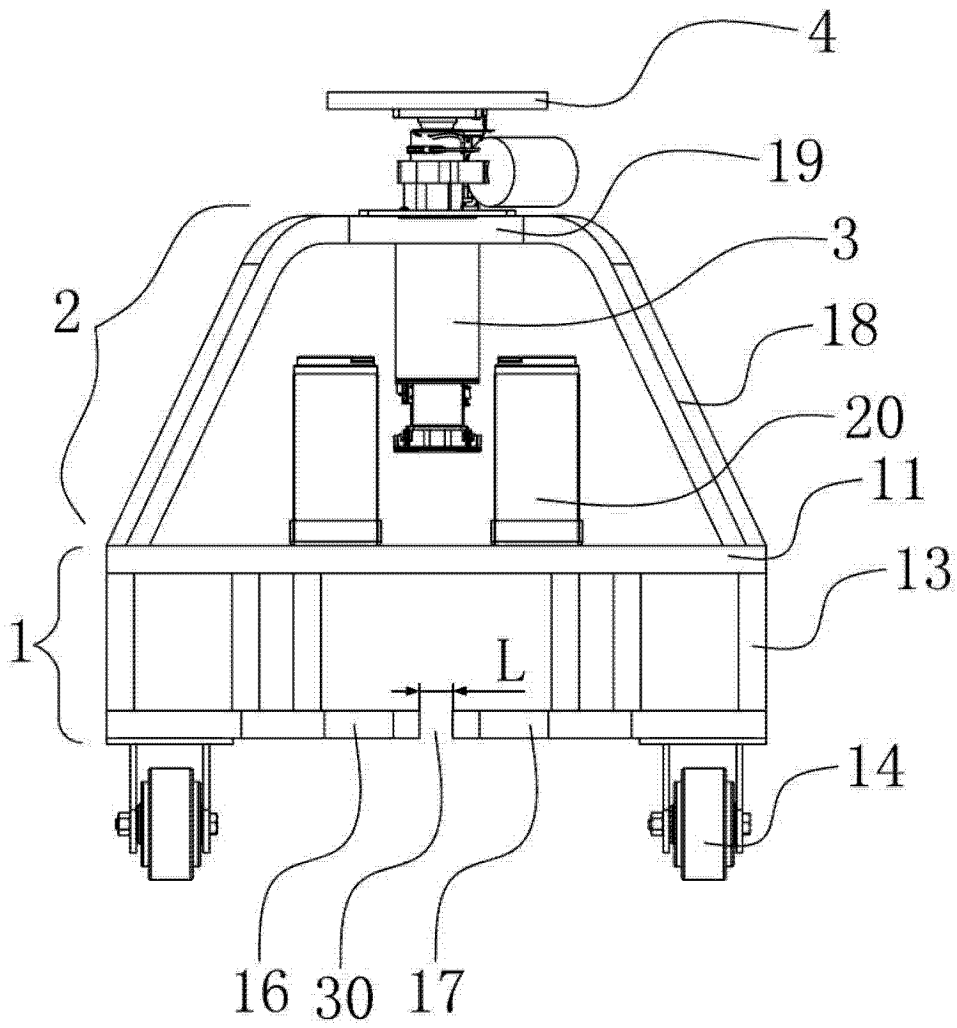


图 2

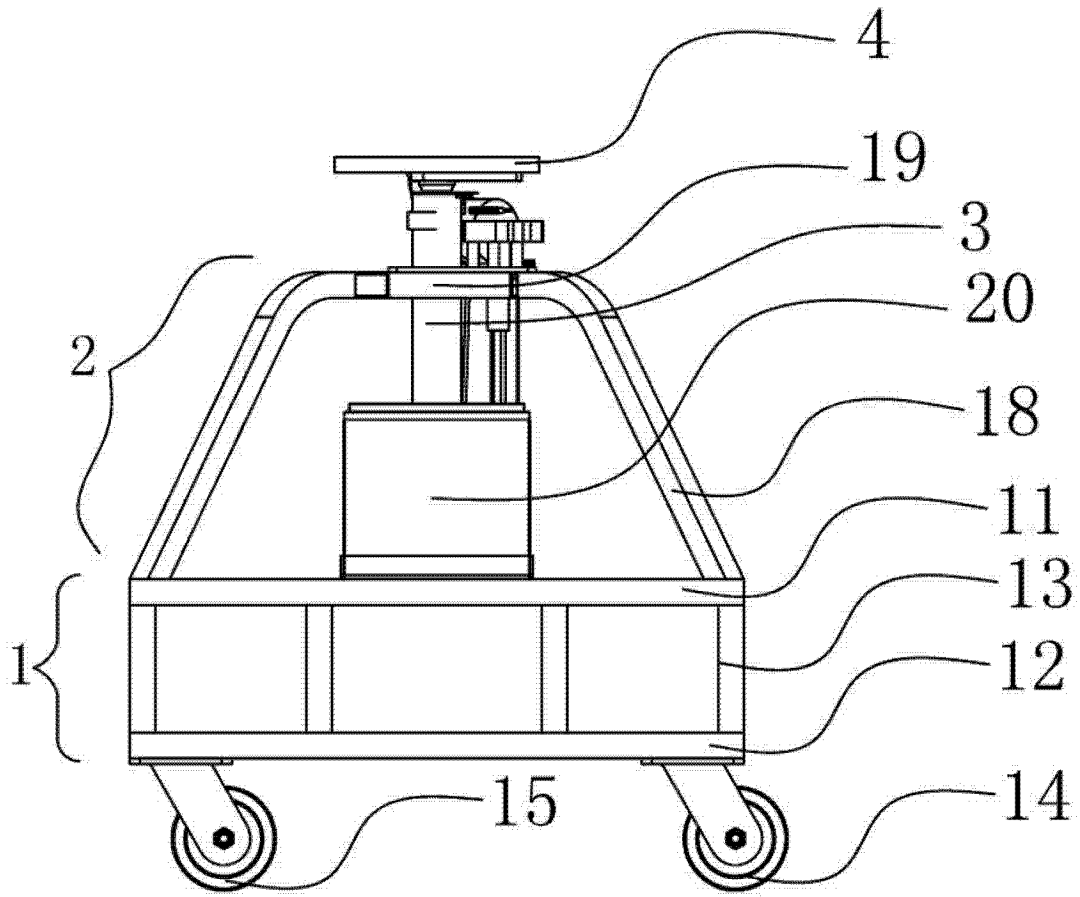


图 3

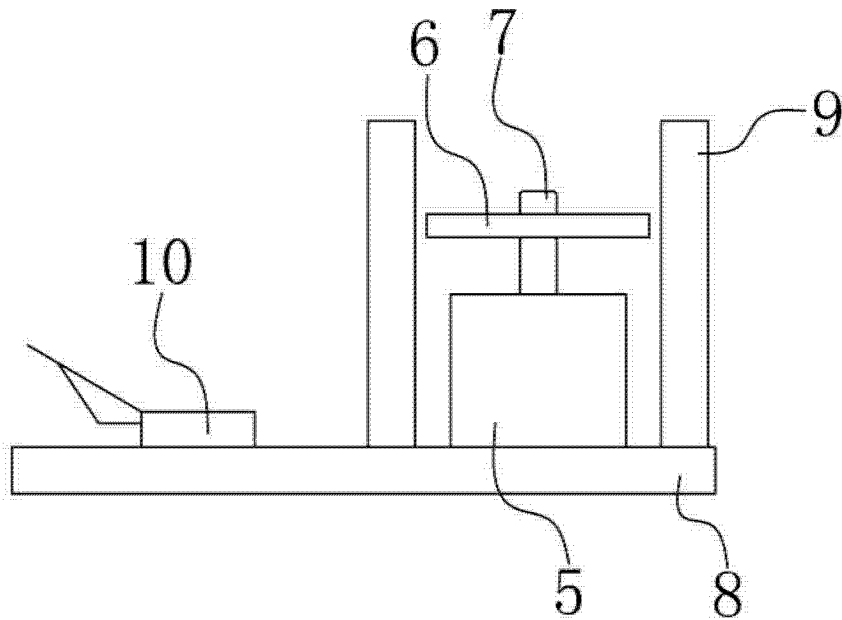


图 4

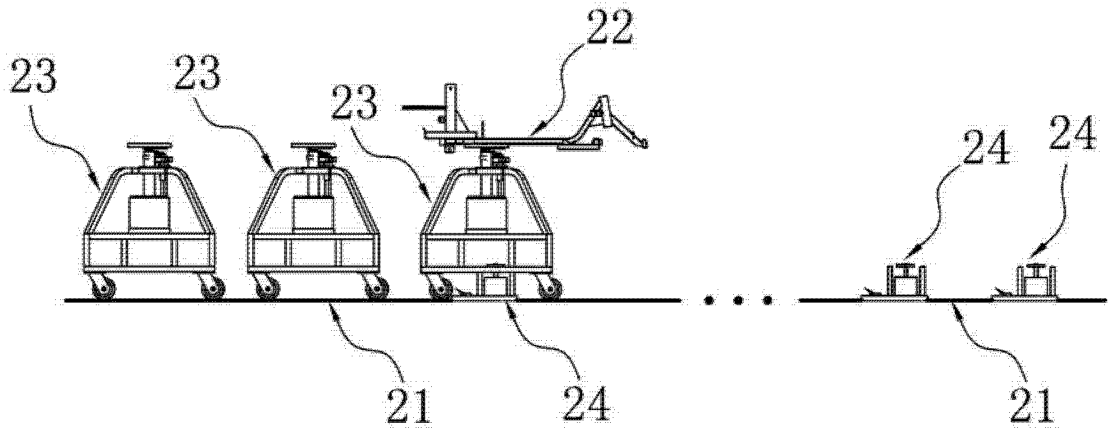


图 5

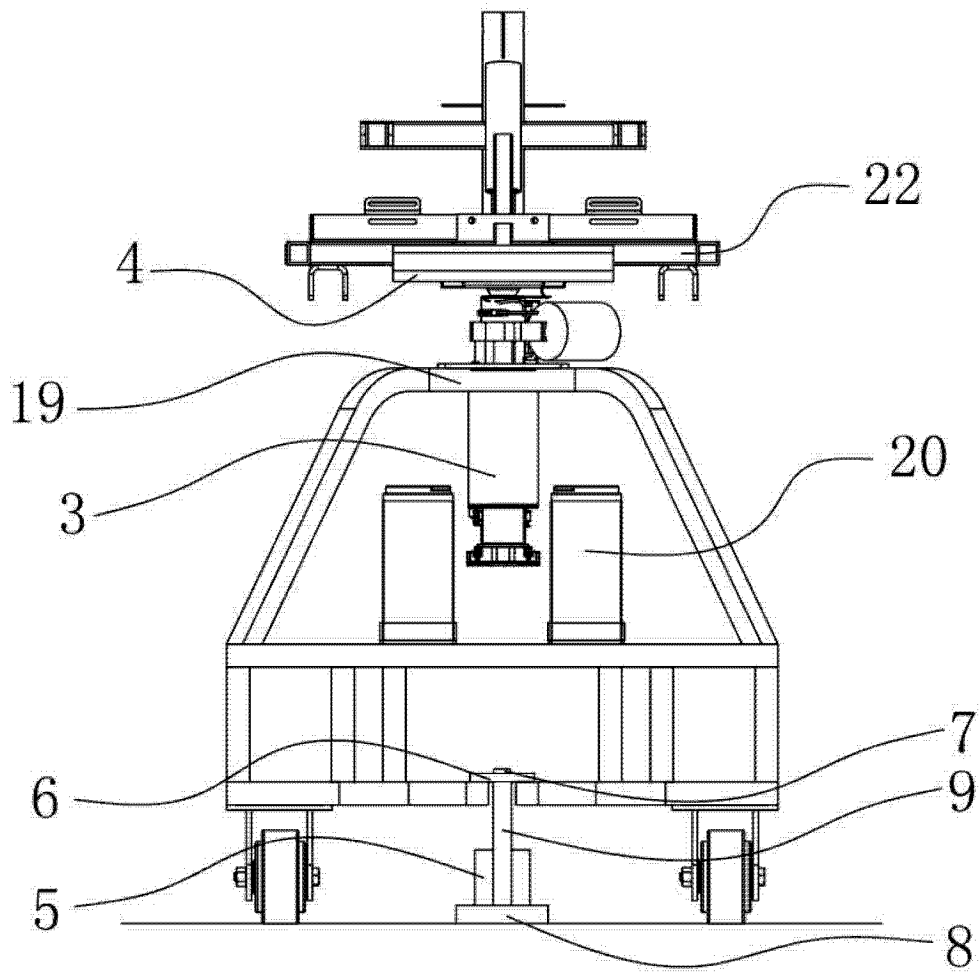


图 6

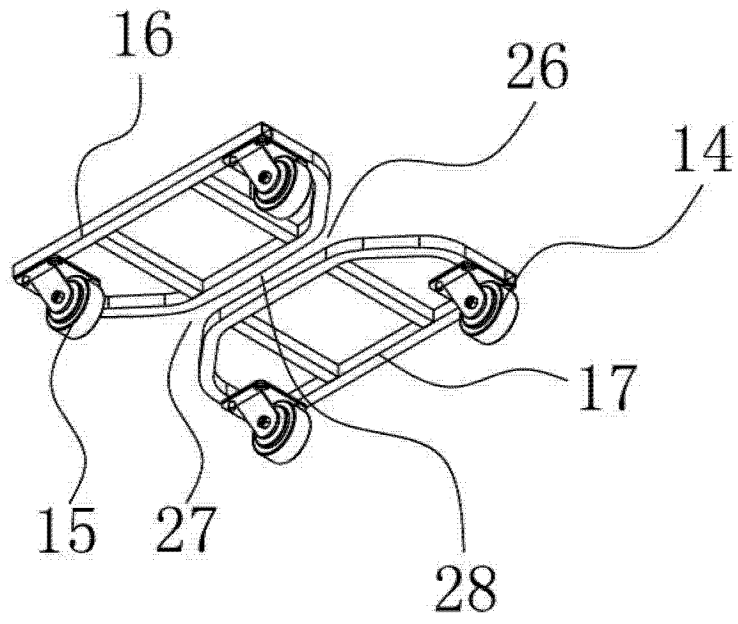


图 7

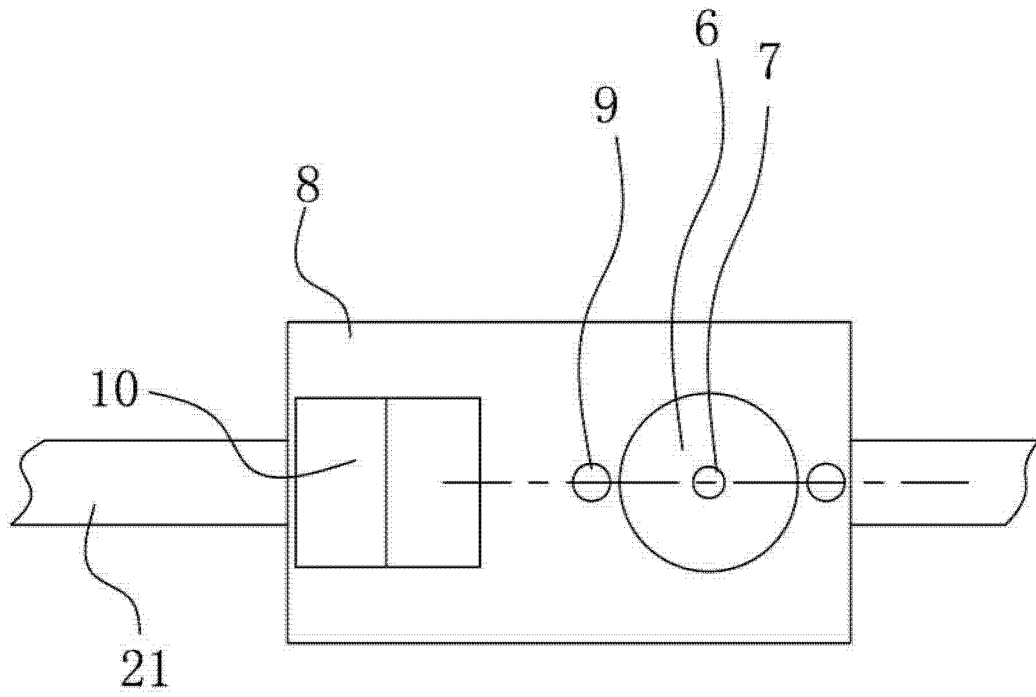


图 8