



(12)实用新型专利

(10)授权公告号 CN 208265891 U

(45)授权公告日 2018.12.21

(21)申请号 201721771221.4

(22)申请日 2017.12.18

(73)专利权人 山东昱铭环保工程有限公司

地址 257100 山东省东营市东营区西三路
26-1号

(72)发明人 不公告发明人

(74)专利代理机构 北京华仁联合知识产权代理
有限公司 11588

代理人 苏雪雪

(51)Int.Cl.

C02F 9/04(2006.01)

(ESM)同样的发明创造已同日申请发明专利

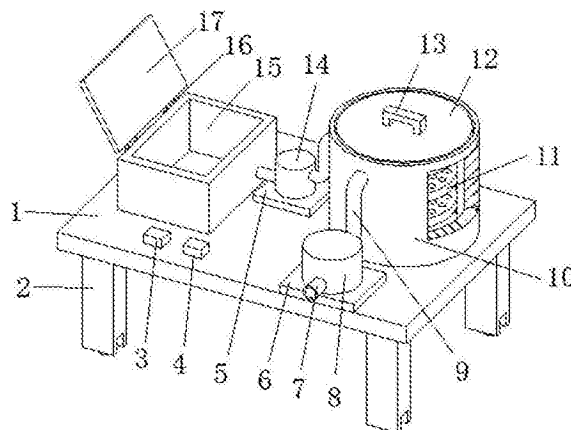
权利要求书1页 说明书3页 附图2页

(54)实用新型名称

一种软化水处理装置

(57)摘要

本实用新型公开了一种软化水处理装置,包括底座,底座的上表面左侧设有加药箱,底座的上表面左侧靠近加药箱设有第一控制开关和第二控制开关,底座的上表面右侧设有水处理箱,水处理箱的外侧表面底部设有出水管,出水管的中部设有阀门,底座的上表面右侧靠近水处理箱设有第一固定座,第一固定座的上表面固定有第一加压泵,第一加压泵的进口与进水导管连接,第一加压泵的出口通过供水导管与水处理箱连通,底座的上表面中部设有第二固定座,第二固定座的上表面固定有第二加压泵。本软化水处理装置,操作简单、使用便利,能够长时间高效处理水,可以根据不同的水质,加入不同的药剂,适用范围广,实用性强。



1. 一种软化水处理装置,包括底座(1),其特征在于:所述底座(1)的下表面设有支撑腿(2),所述底座(1)的上表面左侧设有加药箱(15),所述底座(1)的上表面左侧靠近加药箱(15)设有第一控制开关(3)和第二控制开关(4),第一控制开关(3)的输入端和第二控制开关(4)的输入端均与外部电源的输出端电连接,所述底座(1)的上表面右侧设有水处理箱(10),水处理箱(10)的外侧表面底部设有出水管(24),出水管(24)的中部设有阀门(25),所述底座(1)的上表面右侧靠近水处理箱(10)设有第一固定座(6),第一固定座(6)的上表面固定有第一加压泵(8),第一加压泵(8)的输入端与第一控制开关(3)的输出端电连接,第一加压泵(8)的进口与进水导管(7)连接,第一加压泵(8)的出口通过供水导管(9)与水处理箱(10)连通,所述底座(1)的上表面中部设有第二固定座(5),第二固定座(5)的上表面固定有第二加压泵(14),第二加压泵(14)的输入端与第二控制开关(4)的输出端电连接,第二加压泵(14)的进口通过进液导管(20)与加药箱(15)相通,第二加压泵(14)的出口通过出液导管(19)与水处理箱(10)相通。

2. 根据权利要求1所述的一种软化水处理装置,其特征在于:所述支撑腿(2)的数量为四个且等间距设置,支撑腿(2)一端的凹槽内设有滚轮(18)。

3. 根据权利要求1所述的一种软化水处理装置,其特征在于:所述水处理箱(10)的内壁设有四个等间距的卡槽(22),卡槽(22)内活动卡装有圆形框架(11),圆形框架(11)的内部均匀分布有离子交换膜(21)。

4. 根据权利要求1所述的一种软化水处理装置,其特征在于:所述水处理箱(10)的开口处设有圆形槽(23),圆形槽(23)内活动卡装有圆形盖板(12),圆形盖板(12)的上表面中部设有把手(13)。

5. 根据权利要求1所述的一种软化水处理装置,其特征在于:所述加药箱(15)的开口处通过合页(16)铰接有盖板(17)。

一种软化水处理装置

技术领域

[0001] 本实用新型涉及水处理设备技术领域,具体为一种软化水处理装置。

背景技术

[0002] 水是人类最宝贵的资源。在我国,许多地区的水质硬度过高,给工农业生产和人们的生活带来了很多不便。特别是个工业用水,多取自于地下水或河水,水质较差,对处理的要求更高,我们知道,水的硬度是指水中钙、镁离子含量。水的软化处理既是对水中钙、镁离子的处理。现有的软化水处理装置多固定不能移动,使用不便,随着时间,水的软化处理能力变弱,另外水的处理经常需要用到其他配套的辅助设备,没有集中为一体,操作麻烦,成本昂贵。

实用新型内容

[0003] 本实用新型要解决的技术问题是克服现有的缺陷,提供一种软化水处理装置,可以移动,能够长时间对水进行软化处理,而且可以加药改变水质,可以有效解决背景技术中的问题。

[0004] 为实现上述目的,本实用新型提供如下技术方案:一种软化水处理装置,包括底座,所述底座的下表面设有支撑腿,所述底座的上表面左侧设有加药箱,所述底座的上表面左侧靠近加药箱设有第一控制开关和第二控制开关,第一控制开关的输入端和第二控制开关的输入端均与外部电源的输出端电连接,所述底座的上表面右侧设有水处理箱,水处理箱的外侧表面底部设有出水管,出水管的中部设有阀门,所述底座的上表面右侧靠近水处理箱设有第一固定座,第一固定座的上表面固定有第一加压泵,第一加压泵的输入端与第一控制开关的输出端电连接,第一加压泵的进口与进水导管连接,第一加压泵的出口通过供水导管与水处理箱连通,所述底座的上表面中部设有第二固定座,第二固定座的上表面固定有第二加压泵,第二加压泵的输入端与第二控制开关的输出端电连接,第二加压泵的进口通过进液导管与加药箱相通,第二加压泵的出口通过出液导管与水处理箱相通。

[0005] 作为本实用新型的一种优选技术方案,所述支撑腿的数量为四个且等间距设置,支撑腿一端的凹槽内设有滚轮。

[0006] 作为本实用新型的一种优选技术方案,所述水处理箱的内壁设有四个等间距的卡槽,卡槽内活动卡装有圆形框架,圆形框架的内部均匀分布有离子交换膜。

[0007] 作为本实用新型的一种优选技术方案,所述水处理箱的开口处设有圆形槽,圆形槽内活动卡装有圆形盖板,圆形盖板的上表面中部设有把手。

[0008] 作为本实用新型的一种优选技术方案,所述加药箱的开口处通过合页铰接有盖板。

[0009] 与现有技术相比,本实用新型的有益效果是:本软化水处理装置,操作简单、使用便利,通过支撑腿下的滚轮方便移动,通过第一加压泵工作,水被抽入到水处理箱内,经过离子交换膜的处理,水的硬度被降低,离子交换膜安装在圆形框架内,方便取出进行更换,

能够长时间高效处理水,通过第二加压泵工作,加药箱内的药水被抽入到水处理箱内,改善水质,根据不同的水质,加药箱内加入不同的药剂,适用范围广,实用性高。

附图说明

[0010] 图1为本实用新型结构示意图;

[0011] 图2为本实用新型结构前视图;

[0012] 图3为本实用新型结构俯视局部剖面图。

[0013] 图中:1底座、2支撑腿、3第一控制开关、4第二控制开关、5第二固定座、6第一固定座、7进水导管、8第一加压泵、9供水导管、10水处理箱、11圆形框架、12圆形盖板、13把手、14第二加压泵、15加药箱、16合页、17盖板、18滚轮、19出液导管、20进液导管、21离子交换膜、22卡槽、23圆形槽、24出水管、25阀门。

具体实施方式

[0014] 下面将结合本实用新型实施例中的附图,对本实用新型实施例中的技术方案进行清楚、完整地描述,显然,所描述的实施例仅仅是本实用新型一部分实施例,而不是全部的实施例。基于本实用新型中的实施例,本领域普通技术人员在没有做出创造性劳动前提下所获得的所有其他实施例,都属于本实用新型保护的范围。

[0015] 请参阅图1-3,本实用新型提供一种技术方案:一种软化水处理装置,包括底座1,底座1的下表面设有支撑腿2,支撑腿2的数量为四个且等间距设置,支撑腿2一端的凹槽内设有滚轮18,方便移动装置,底座1的上表面左侧设有加药箱15,加入不同的药剂改善水质,加药箱15的开口处通过合页16铰接有盖板17,对加药箱15进行密封,底座1的上表面左侧靠近加药箱15设有第一控制开关3和第二控制开关4,第一控制开关3的输入端和第二控制开关4的输入端均与外部电源的输出端电连接,底座1的上表面右侧设有水处理箱10,水处理箱10的内壁设有四个等间距的卡槽22,卡槽22内活动卡装有圆形框架11,圆形框架11的内部均匀分布有离子交换膜21,水的硬度被降低,离子交换膜21安装在圆形框架11内,方便取出进行更换,能够长时间高效处理水,水处理箱10的开口处设有圆形槽23,圆形槽23内活动卡装有圆形盖板12,圆形盖板12的上表面中部设有把手13,方便对水处理箱10进行密封,水处理箱10的外侧表面底部设有出水管24,出水管24的中部设有阀门25,底座1的上表面右侧靠近水处理箱10设有第一固定座6,第一固定座6的上表面固定有第一加压泵8,第一加压泵8的输入端与第一控制开关3的输出端电连接,第一加压泵8的进口与进水导管7连接,第一加压泵8的出口通过供水导管9与水处理箱10连通,通过第一加压泵8工作,水被抽入到水处理箱10内,底座1的上表面中部设有第二固定座5,第二固定座5的上表面固定有第二加压泵14,第二加压泵14的输入端与第二控制开关4的输出端电连接,第二加压泵14的进口通过进液导管20与加药箱15相通,第二加压泵14的出口通过出液导管19与水处理箱10相通,通过第二加压泵14工作,加药箱15内的药水被抽入到水处理箱10内。

[0016] 在使用时:通过支撑腿2下的滚轮18将装置移动到水源处,将进水导管7与外部水源连接,打开盖板17,向加药箱15内加入药剂,接通外部电源,启动第一控制开关3,第一加压泵8工作,外部水经过进水导管7和供水导管9进入水处理箱10,然后分层经过离子交换膜21,水的硬度降低,启动第二控制开关4,第二加压泵14工作,药剂经过进液导管20和出液导

管19进入水处理箱10,如改变水的pH值,使用一段时间后,打开圆形盖板12,取出圆形框架11,更换离子交换膜21,能够长时间高效处理水。

[0017] 本实用新型操作简单、使用便利,通过支撑腿2下的滚轮18方便移动,通过第一加压泵8工作,水被抽入到水处理箱10内,经过离子交换膜21的处理,水的硬度被降低,离子交换膜21安装在圆形框架11内,方便取出进行更换,能够长时间高效处理水,通过第二加压泵14工作,加药箱15内的药水被抽入到水处理箱10内,改善水质,根据不同的水质,加药箱15内加入不同的药剂,适用范围广,实用性高。

[0018] 尽管已经示出和描述了本实用新型的实施例,对于本领域的普通技术人员而言,可以理解在不脱离本实用新型的原理和精神的情况下可以对这些实施例进行多种变化、修改、替换和变型,本实用新型的范围由所附权利要求及其等同物限定。

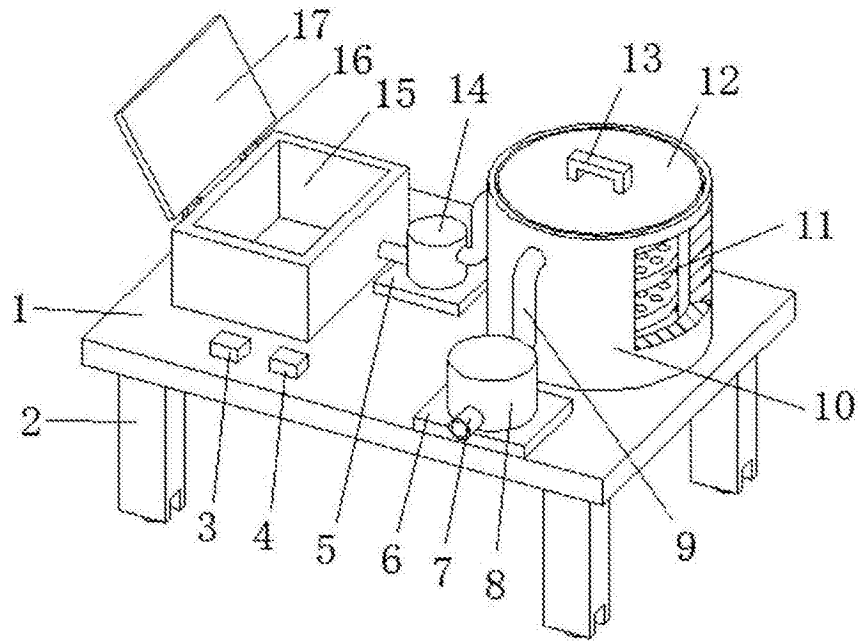


图1

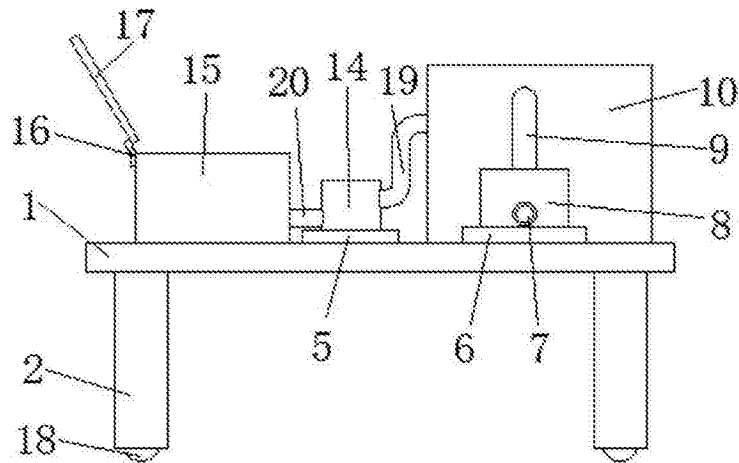


图2

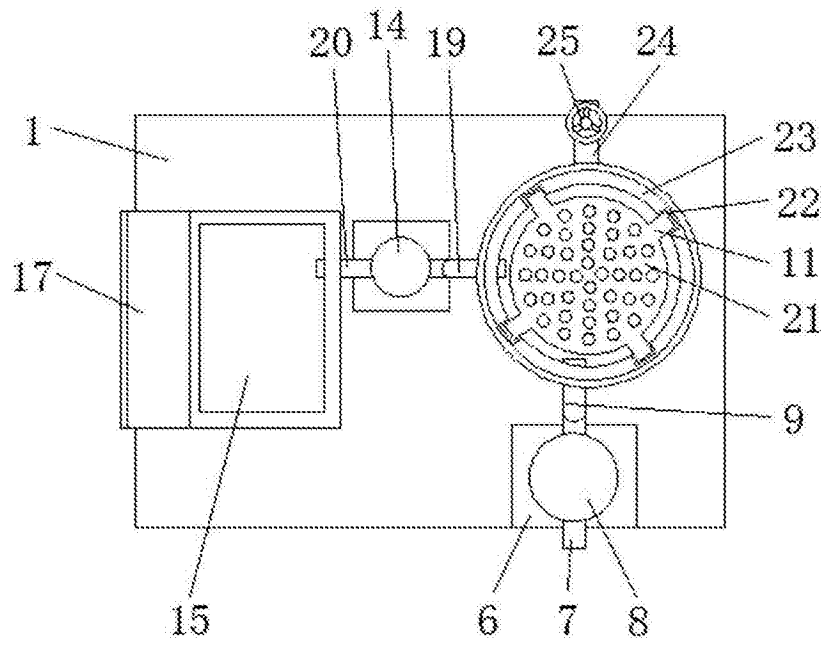


图3