



(12) 发明专利申请

(10) 申请公布号 CN 105312687 A

(43) 申请公布日 2016. 02. 10

(21) 申请号 201510800516. 9

(22) 申请日 2015. 11. 19

(71) 申请人 哈尔滨东安发动机(集团)有限公司
地址 150066 黑龙江省哈尔滨市平房区保国大街 51 号

(72) 发明人 陈红霞 林艳焱 师玉英 孙绪保
吴泽刚 满彦海 王海军

(74) 专利代理机构 中国航空专利中心 11008
代理人 杜永保

(51) Int. Cl.
B23F 23/06(2006. 01)

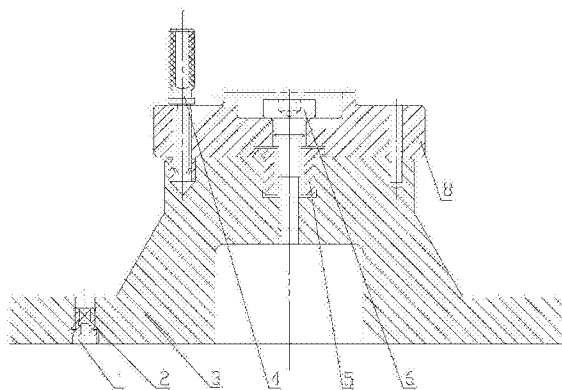
权利要求书1页 说明书2页 附图1页

(54) 发明名称

圆弧端齿磨削夹具

(57) 摘要

本发明涉及一种圆弧端齿磨削夹具,包括夹具体、定位套、压紧螺钉、定向插销、调整螺钉,所述的夹具体的中心设置定位套,定位套的上部可配合安装待加工零件的止口上;压紧螺钉穿过待加工零件的中心孔和定位套后,安装在夹具体中心孔下部的螺纹上,夹具体上设置有定向孔,定向插销分别与待加工零件角向孔和定向孔配合;夹具体下部设置有调整螺钉。本发明通过合理的结构,可以实现在普通加工设备中加工高精度圆弧端齿的目的,装置设计合理,调整方便;设计不同的定位套,可以实现节约成本的目标。



1. 一种圆弧端齿磨削夹具,其特征是,所述的夹具包括夹具体(3)、定位套(5)、压紧螺钉(6)、定向插销(4)、调整螺钉(2),所述的夹具体(3)的中心位置上设置有孔,孔的上端设置有台阶,下端设置有螺纹,定位套(5)的下部配合安装在孔的上端的台阶上,定位套(5)的上部可配合安装待加工零件(8)的止口上;所述的压紧螺钉(6)穿过待加工零件(8)的中心孔和定位套(5)后,安装在夹具体(3)中心孔下部的螺纹上,并将待加工零件(8)压紧;所述的夹具体(3)上端面位于待加工零件(8)角向孔的位置设置有定向孔,所述的定向插销(4)从待加工零件上部的插入后,分别与角向孔和定向孔配合;夹具体(3)下部设置有通孔并安装有调整螺钉(2),所述的调整螺钉(2)可顶在夹具体(3)安装的设备工作台上。

2. 如权利要求1所述的圆弧端齿磨削夹具,其特征是,所述的夹具体(3)下部通孔内设置可轴向移动的顶销(1),所述的顶销两端分别顶在调整螺钉(2)和设备工作台上。

圆弧端齿磨削夹具

技术领域

[0001] 本发明涉及一种磨削夹具,尤其是一种圆弧端齿磨削夹具。

背景技术

[0002] 在机械转子结构中,经常采用圆弧端齿这种高精密端面花键结构,该结构具有啮合精度高、自动定心好、传递扭矩大的优点。圆弧端齿的加工是通过夹具定位装夹,并利用高速旋转的杯形砂轮在零件的端面上直接将圆弧型端齿磨削成形。目前加工高精度圆弧端齿要求设备精度很高,并配以高精度的专用夹具才能实现。专用夹具通常具备自动定心功能,如膨胀定心、锥度配合定心、小间隙配合定心等。而这种夹具要求的加工及配合精度很高,才能达到高精度圆弧端齿加工的目的,然而对于一些精度较低的加工设备,要实现高精度圆弧端齿的加工,则需要更高精度的夹具,甚至有些时候很难实现。同时,这种自动定心的夹具,只能加工某一类的零件,当零件不同时,则需要重新设计并加工制造一套专用夹具,工艺复杂、成本高。

发明内容

[0003] 本发明的目的是提供一种圆弧端齿磨削夹具,该夹具具有工艺简单、成本低的特点,并能实现在普通设备上实现高精度圆弧端齿加工的目的。

[0004] 本发明的具体技术方案是,所述的圆弧端齿磨削夹具包括夹具体、定位套、压紧螺钉、定向插销、调整螺钉,所述的夹具体的中心位置上设置有孔,孔的上端设置有台阶,下端设置有螺纹,定位套的下部配合安装在孔的上端的台阶上,定位套的上部可配合安装待加工零件的止口上;所述的压紧螺钉穿过待加工零件的中心孔和定位套后,安装在夹具体中心孔下部的螺纹上,并将待加工零件压紧;所述的夹具体上端面位于待加工零件角向孔的位置设置有定向孔,所述的定向插销从待加工零件上部的插入后,分别与角向孔和定向孔配合;夹具体下部设置有通孔并安装有调整螺钉,所述的调整螺钉可顶在夹具体安装的设备工作台上。所述的夹具体下部通孔内设置可轴向移动的顶销,所述的顶销两端分别顶在调整螺钉和设备工作台上。

[0005] 本发明在使用时,将夹具体定位在设备的工作台上,旋转调整螺钉,顶销顶在工作台上,通过调整,使夹具体上端面达到所要求的形位公差后,固定夹具体;将定位套安装在夹具体上,待加工齿轮配合安装在夹具体上部,转动待加工零件使其角向孔对准夹具体的定向孔插入定向插销,并通过压紧螺钉压紧,可对待加工齿轮进行粗加工。精加工时,在固定压紧螺钉前先将角相量棒放入到粗加工后的轮齿中,用千分表拉直找正,调整工作台角度后,固定压紧螺钉,进行精加工。本发明通过定向插销实现待加工齿轮的角向定位,调整螺钉实现待加工齿轮加工面的安装精度。同时,可根据不同的零件,加工相应的定位套,通过更换定位套,实现夹具的通用性;顶销的作用是在调整时,避免调整螺钉与工作台磨擦产生偏移,从而影响调整精度。本发明通过合理的结构,可以实现在普通加工设备中加工高精度圆弧端齿的目的,装置设计合理,调整方便;设计不同的定位套,可以实现节约成本的目的。

标。

附图说明

[0006] 图 1 为本发明的结构示意图。

具体实施方式

[0007] 如图所示,圆弧端齿磨削夹具包括夹具体 3、定位套 5、压紧螺钉 6、定向插销 4、调整螺钉 2,所述的夹具体 3 的中心位置上设置有孔,孔的上端设置有台阶,下端设置有螺纹,定位套 5 的下部配合安装在孔的上端的台阶上,定位套 5 的上部可配合安装待加工零件 8 的止口上;所述的压紧螺钉 6 穿过待加工零件 8 的中心孔和定位套 5 后,安装在夹具体 3 中心孔下部的螺纹上,并将待加工零件 8 压紧;所述的夹具体 3 上端面部位于待加工零件 8 角向孔的位置设置有定向孔,所述的定向插销 4 从待加工零件上部的插入后,分别与角向孔和定向孔配合;夹具体 3 下部设置有通孔并安装有调整螺钉 2,所述的调整螺钉 2 可顶在夹具体 3 安装的设备工作台上。所述的夹具体 3 下部通孔内设置可轴向移动的顶销 1,所述的顶销两端分别顶在调整螺钉 2 和设备工作台上。

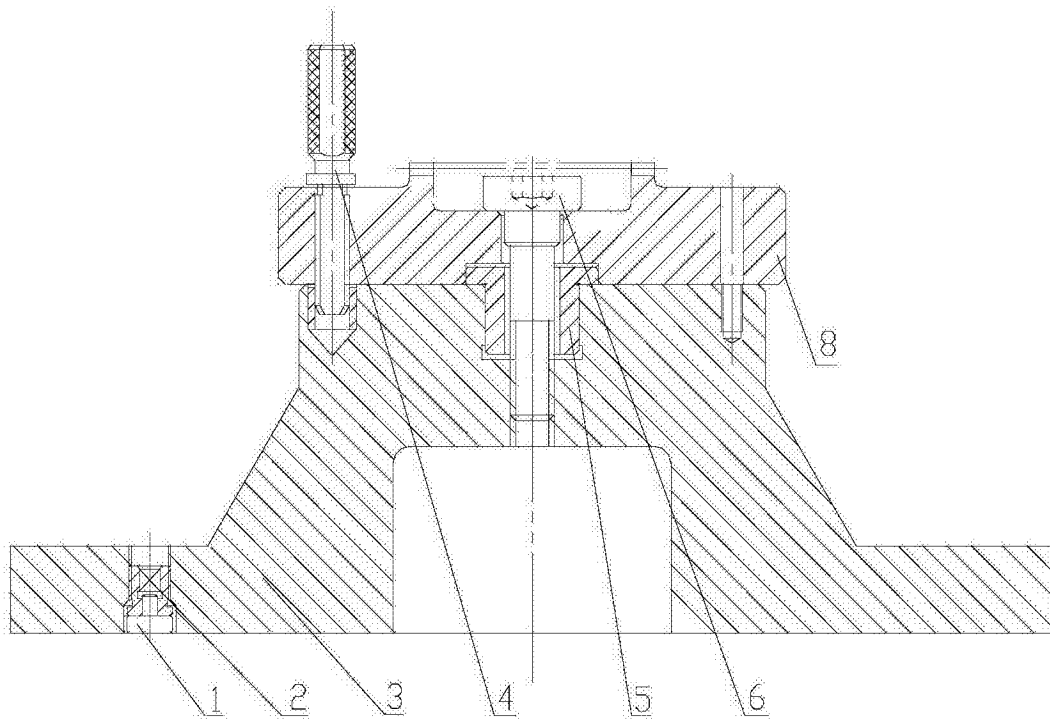


图 1