



NORGE

(12) **PATENT**

(19) NO

(11) **317940**

(13) **B1**

(51) Int Cl⁷

B 01 J 19/12 , H 05 B 6/80

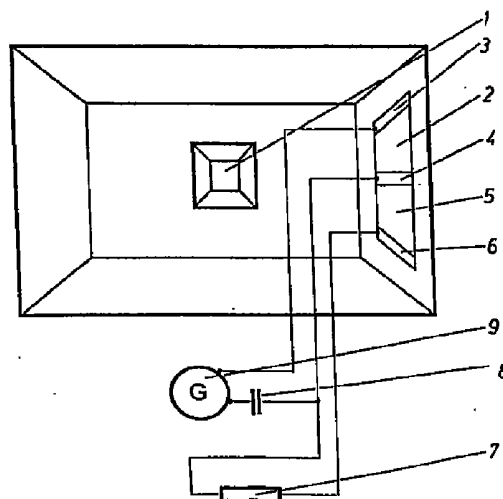
Patentstyret

| | | | | | |
|------|------------|--|------|----------------------------|------------------------------|
| (21) | Søknadsnr | 19970725 | (86) | Innt.inng.dag og søknadsnr | 1995.08.16 PCT/DE95/01166 |
| (22) | Inng.dag | 1997.02.17 | (85) | Videreføringsdag | 1997.02.17 |
| (24) | Løpedag | 1995.08.16 | (30) | Prioritet | 1994.08.18, DE, 4430582 |
| (41) | Alm.tilgj | 1997.02.17 | | | |
| (45) | Meddelt: | 2005.01.10 | | | |
| (71) | Søker | Molekulare Energietechnik AG , Am Schrägen Weg 14, FL-9490 Vaduz, LI | | | |
| (72) | Oppfinner | Helmut Reichelt, Altenzellerstrasse 13 A, D-01069 Dresden, DE | | | |
| (74) | Fullmektig | Onsagers AS , Postboks 6963 St Olavs Plass, 0130 OSLO, NO | | | |

| | | |
|------|-----------------------|--|
| (54) | Benevnelse | Fremgangsmåte og anordning for oppvarming av et diskret materiale |
| (56) | Anførte publikasjoner | DD 286 012 US 2,370,161 |

(57) Sammendrag

Ved hjelp av en storflatestråler (2) underkastes et diskret materiale (1), feks. en gass, en væske eller et levende vesen, elektromagnetisk stråling med en frekvens i området tilsvarende det diskrete materialets (1) molekulære egenfrekvens, hvorved det i dette fremkommer en resonans av den molekulære egensvingning som fører til dets oppvarming. For temperatursenkning av det diskrete materiale vil energien som avgis av materialet avledes av en antenne (5) hvorved varmeenergiavledning og en tilsvarende avkjøling oppnås. I et rom som er lukket og fylt med et medium, kan man ved egnet valg av strålingsspekter bringe mediumet til resonans og derved til oppvarming eller avkjøling.



Oppfinnelsen vedrører en fremgangsmåte og en anordning for oppvarming av et diskret materiale. Fremgangsmåten og anordningen kan anvendes ved alle de tekniske fremgangsmåter der prosessen er forbundet med en temperaturendring. Derved kan tapene og de energi- og materialkostnader som oppstår ved de kjente fremgangsmåter for temperaturendring i diskrete materialer reduseres. Som 5 diskrete materialer vil man i den foreliggende oppfinnelse forstå et materiale med molekyler og/eller atomær egensvingning, f.eks. fluider, gass eller levende vesener.

10 Det er kjent tallrike kjente fremgangsmåter og anordninger for temperaturendring av et diskret materiale ved hjelp av elektromagnetisk stråling.

Mikrobølgeovner er allment kjent som anordninger for å varme, koke eller grille mat ved hjelp av mikrobølgevarme. Dette er en dielektrisk oppvarming av elektrisk ikke-ledende stoffer ved energiomsetting i et romkonsentrert mikrobølgefelt. Til dette anvendes en hulromresonator og eventuelt egnede reflektorer for å fokusere 15 mikrobølgestrålene. For en slik mikrobølgeoppvarming anvendes bølgelengder i cm-området, fortrinnsvis i området mellom 1 cm og 10 cm tilsvarende 3-30 Ghz (10^9 Hz). De alminnelige mikrobølgeovner opererer med en frekvens på 2450 Mhz (12 cm båndbredde). Slike mikrobølger er som kjent farlige og skadelige for menneskenes øyne, slik at det finnes sikkerhetsforskrifter for mikrobølgeovner som 20 begrenser lekkasjestrålingen. Slike anordninger er følgelig ikke særlig egnet for romoppvarming og når det gjelder driftsfrekvens ligger den klart under de karakteristiske molekyler egefrekvenser.

Ytterligere er det kjent en anordning for oppvarming av materialer ved hjelp av en antenne og elektromagnetisk stråling (US 2 370 161; fig. 10). Der anvendes en 25 antenneanordning med en generell romlig struktur. Ved denne er en første antennedel forbundet en strømløder fra en generator mens en annen antennedel i avstand fra denne er forbundet med den andre generatorstrømløder. Mellom disse antennedeler, henholdsvis i rommet begrenset av dem dannes en resonans ved anvendelse av bølger med ultrahøy frekvens, dvs. liggende i et frekvensområde 30 tilsvarende desimeterbølgelengde. Dette bølgelengdeområde ligger fjernt fra de vesentlig mere høyfrekvente molekyler egefrekvenser. Utenfor området begrenset av antennedelene er ingen oppvarming mulig, og spesielt forekommer ingen oppvarming i det ensidige strålingsområde til en antennedel.

35 Det er dessuten kjent en fremgangsmåte for avkjøling og for fremstilling av elektrisk energi ved syklusprosessering av elektrongass (DD 286 012). Denne fremgangsmåte tillater en effektiv avkjøling. Men den tillater ingen oppvarming av et diskret materiale. Ved den her anvendte fremgangsmåte foregår en resonansinnstilling og innbefatning av et geometrisk definert område hvorfra

energien skal hentes. Ved denne fremgangsmåte arbeides med en høy bærefrekvens og en lavfrekvensmodulasjon, hvorved varme- og strålingsenergi hentes ved å demodulere senderamplituden til det geometrisk definerte og resonansavhengige definerte rom i en elektrongasssyklusprosessering. Denne fremgangsmåte er relativt kostbar på grunn av de geometriske krav til rommet og de nødvendige modulasjoner. Et materiale som er brakt inn i rommet vil bare avkjøles ved romavkjølingen og ikke direkte og umiddelbart.

Det er også kjent en anordning for å gjøre den indre energi i en stoffmengde tilgjengelig (DE-OS 3 017 422). Her oppnås en energinivåendring av de molekylære forbindelser i et område med en spesiell utforming og ved hjelp av elektromagnetisk stråling. I denne sammenheng må de som laserstråler anvendte eksiteringsstråler sendes i en bestemt vinkel avhengig av rommets spesielle utforming. I tillegg må rommet tillate en totalrefleksjon av eksiteringsstrålene, og varmen som oppstår i rommet må føres bort ved hjelp av en varmeoverfører. Denne anordning har de ulemper at det bare kan omsettes en liten energimengde og at ytterligere tap forekommer på grunn av varmeoverføreren.

I DE-OS 25 12 694 beskrives en fremgangsmåte for endring av romtidsgeometrien til et diskret materiale og i DE-OS 25 12 695 beskrives en anordning for forandring av rom-tidsgeometrien til en diskret masse. I begge publikasjoner blir vann nevnt som det diskrete materiale.

Oppfinnelsen har som oppgave å tilveiebringe en fremgangsmåte og en anordning for oppvarming av et diskret materiale, hvorved en høyere virkningsgrad kan realiseres med enkle midler. Spesielt er det en oppgave ved oppfinnelsen å tilveiebringe en fremgangsmåte og en anordning som egner seg for oppvarming av boliger.

Disse oppgaver blir løst ved de trekk som fremgår av patentkravene.

For oppvarming anvendes ifølge oppfinnelsen en fremgangsmåte i hvilken et diskret materiale bestråles ved hjelp av en overflatestråler med en frekvens i området tilsvarende materialets molekylære egenfrekvens hvorved de molekylære egensvingninger til det diskrete materiale settes i resonans, noe som fører til temperaturøkning. Den vanlig andre resonatorelement er herved overflødig. Det materiale som skal oppvarmes plasseres i strålerens strålingsområde og derved frembringes i det diskrete materiale den molekylære egensvingningsresonans som fører til en oppvarming.

Ved å plassere anordningen i et lukket rom fylt med et medium, kan man ved egnet valg av strålingsspekter benytte mediet så vel til oppvarming som avkjøling ved resonansvekselvirkning.

Anordningen for oppvarming av et diskret materiale består av en stråler som på begge sider er begrenset av strømledere av elektrisk ledende materiale og en generator tilkoblet strømlederne for generering av strålingsenergi. Materialet som skal oppvarmes plasseres i strålerens strålingsområde.

- 5 Stråleren er fordelaktig utformet med stor overflate og er begrenset av lederne som er anordnet henholdsvis parallelt med hverandre og i en avstand fra hverandre som fortrinnsvis er et helt multiplum av bølgelengden til den av stråleren utsendte stråling.

- 10 Ved plassering av anordningen i et definert rom som er fylt av et flytende eller gassformet medium, kan det være hensiktsmessig at strålerens strålingsfrekvens som ligger i området til det diskrete materiales molekylære egenfrekvens også ligger i området til mediet som fyller rommet, for å inkludere mediet også i temperaturendringsprosessen.

- 15 Ved strålerens vekselvirkning i forhold til materialet i det molekylære egenfrekvensens område oppnås en virkningsgrad som spesielt ved de kjente nåværende systemer ikke er mulig.

Oppfinnelsen er i det følgende beskrevet nærmere ved hjelp av tegninger, hvor:

fig. 1 en skjematisk fremstilling av en anordning for oppvarming av et diskret materiale.

- 20 I fig. 1 vises et rom der det er plassert et diskret materiale 1 som skal oppvarmes, f.eks. et levende vesen, i strålingsområdet til en stråler 2. Stråleren er begrenset av en øvre og en nedre strømleder 3 og 4. Avstanden mellom de parallelt anordnede strømledere 3 og 4, som består av elektrisk ledende materiale, er hensiktsmessig et helt multiplum av senderfrekvensens bølgelengde. Over disse strømledere 3 og 4
25 tilføres stråleren 2 energi generert av generatoren 9, for høyfrekvens elektromagnetisk utstråling med en frekvens i størrelsesorden til den molekylære egenfrekvens for materialet 1.

- 30 Storoverflatestråleren 2 sender denne elektromagnetiske stråling mot det diskrete materiale 1, og forårsaker en resonans av molekylær egensvinging i det diskrete materiale 1.

Dette fører til en nærmest treghetsløs oppvarming av det diskrete materiale 1, som viser lave tap ved energitransport gjennom forplantningsmedier og hvor det diskrete materiale ved hjelp av den forsterkede molekylære egensvinging oppvarmes.

Hvis anordningen befinner seg i et lukket rom fylt med medium, kan midlet også bringes i resonansvekselvirkning ved egnet valg av strålespekter, noe som også leder også til oppvarming av mediet i tillegg til oppvarming av materialet 1.

PATENTKRAV

1. Fremgangsmåte for oppvarming av et diskret materiale,
karakterisert ved at for økning av temperaturen til det diskrete materialet (1)
 - 5 - gjennom en stråler (2) blir en elektromagnetisk stråling med en frekvens avgitt, der frekvensen ligger i størrelsesorden til den molekylære egenfrekvens av det diskrete materiale (1) som skal oppvarmes,
- det diskrete materiale (1) som skal oppvarmes anbringes i strålingsområdet til stråleren (2),
10 - i det diskrete materiale (1) oppnås en resonans av de molekylære egensvingninger for oppvarming av samme.
2. Fremgangsmåte ifølge krav 1,
karakterisert ved at ved plassering av anordningen i et lukket rom som ytterligere er fylt med et medium vil mediet ved egnede valg av strålingspekter
15 oppvarmes ved hjelp av resonansvekselvirkning.
3. Anordning for utførelse av fremgangsmåten for oppvarming av et diskret materiale ifølge krav 1 eller 2,
karakterisert ved
 - 20 - en stråler (2) som på den ene side er begrenset av en første leder (3) og på den andre side er begrenset av en andre leder (4) begge av elektrisk ledende materiale, og
- en generator (9) tilkoblet lederne (3, 4) for generering av strålingsenergi, hvor det diskrete materiale (1) som skal oppvarmes kan plasseres i strålingsområdet til stråleren (2).
- 25 4. Anordning ifølge krav 3,
karakterisert ved at stråleren (2) er utformet med et stort areal og vil begrenses av lederne (3, 4) som er anordnet parallelt med hverandre og som viser en avstand mellom dem som er et helt multiplum av bølgelengden avgitt av stråleren (2).
- 30 5. Anordning ifølge krav 3 eller 4,
karakterisert ved at frekvensen som emitteres av stråleren (2) ligger i området til den molekylære egenfrekvens til det diskrete materiale (1) og/eller i området til et fluid eller et gassmiddel som ligger i et definert rom.

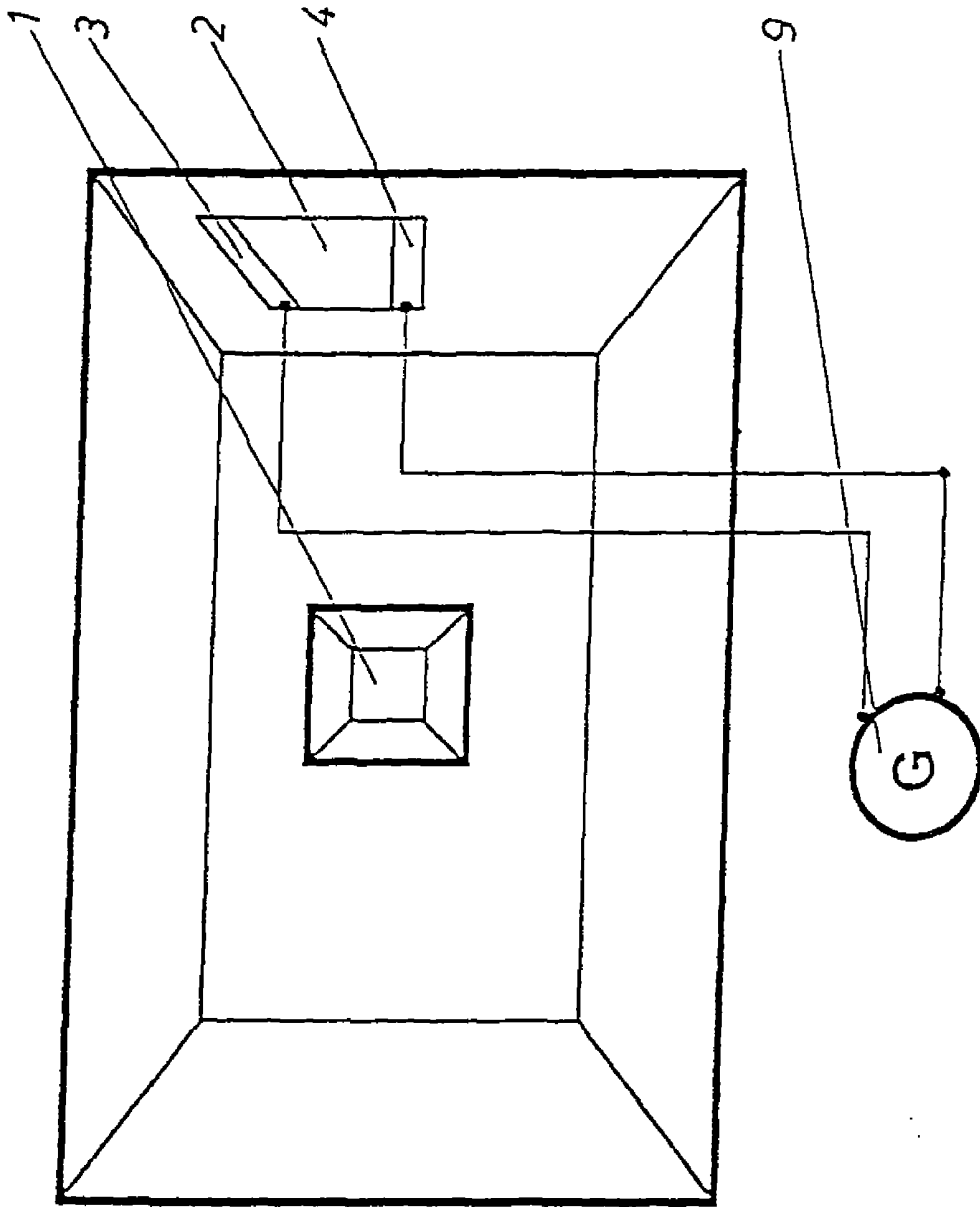


FIG. 1

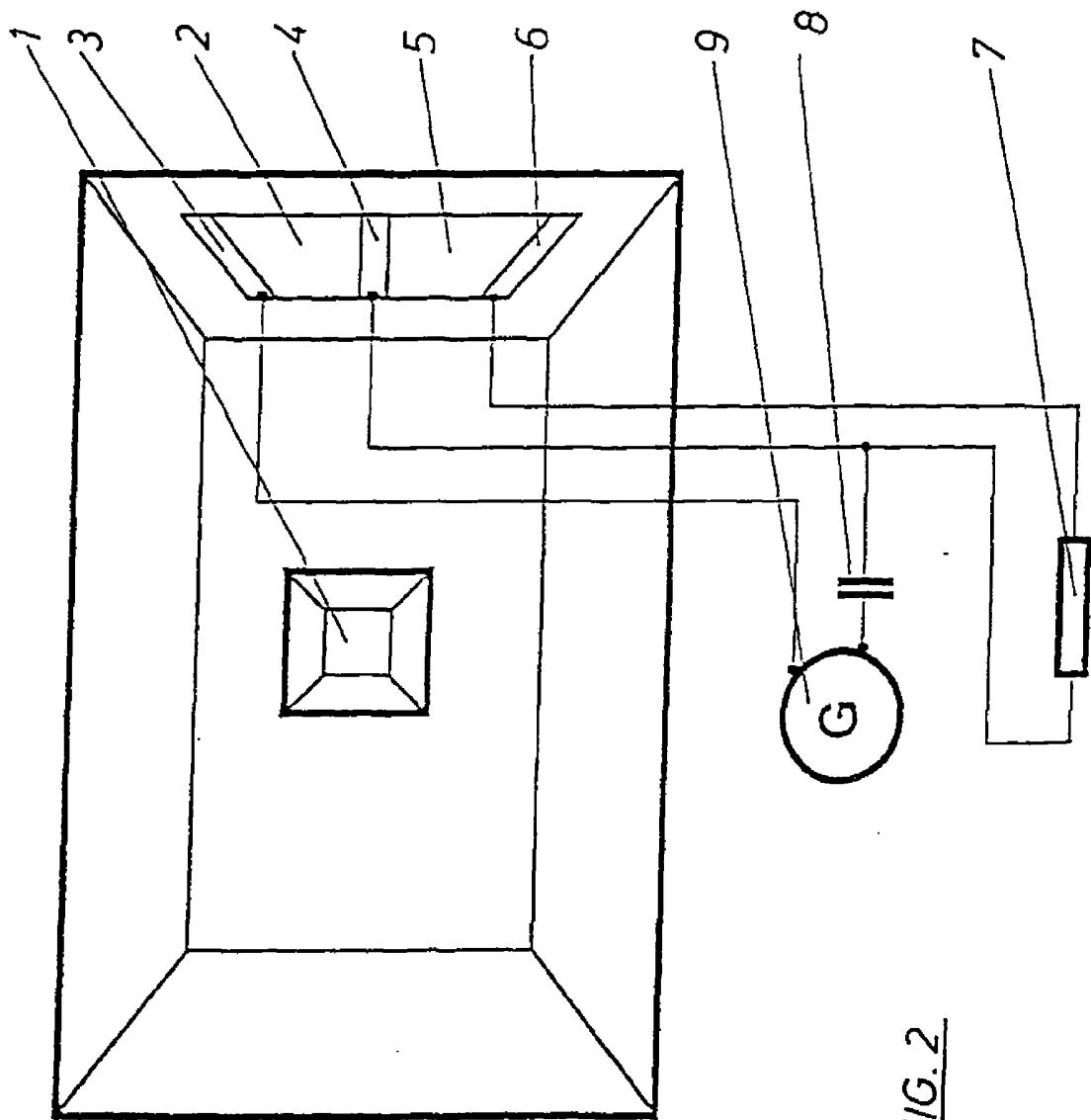


FIG. 2