

19



OFICINA ESPAÑOLA DE  
PATENTES Y MARCAS

ESPAÑA



11 Número de publicación: **2 661 445**

51 Int. Cl.:

**B01D 46/52** (2006.01)

12

TRADUCCIÓN DE PATENTE EUROPEA MODIFICADA  
TRAS OPOSICIÓN

T5

96 Fecha de presentación y número de la solicitud europea: **04.06.2012 E 12170654 (3)**

97 Fecha y número de publicación de la concesión europea modificada tras oposición: **10.01.2024 EP 2532409**

---

54 Título: **Separador de niebla de pintura con módulo de filtro de papel multicapa**

---

30 Prioridad:

**08.06.2011 DE 102011050915**

45 Fecha de publicación y mención en BOPI de la  
traducción de la patente modificada:

**06.06.2024**

73 Titular/es:

**NEUFILTER GMBH (100.0%)  
An der Eßseite 213  
48599 Gronau, DE**

72 Inventor/es:

**NEUMANN, JENS**

74 Agente/Representante:

**IZQUIERDO BLANCO, María Alicia**

**ES 2 661 445 T5**

## DESCRIPCIÓN

Separador de niebla de pintura con módulo de filtro de papel multicapa

5 La presente invención se refiere a un módulo de filtro de papel multicapa separador de niebla de pintura. Los filtros, es decir, filtros de esterilla o filtros no tejidos y también módulos de filtro, es decir, unidades que contienen dichas esterillas o materiales no tejidos, se conocen *per se*. Además, Brainflash Patententwicklungs GmbH [Brainflash Patent Development Co., Inc.] en Lienz, Austria, por ejemplo, ha desarrollado un separador de niebla de pintura que se comercializa bajo la marca Edrizzi. Esta empresa ha desarrollado una caja de filtro con una gran superficie total en comparación con la superficie frontal de la caja mediante una técnica de plegado que utiliza cartón ignífugo. Sin embargo, esto no es realmente un filtro, sino un separador, concretamente, un separador de niebla de pintura, como lo señala explícitamente la empresa de desarrollo, ya que solo la superficie del cartón es eficaz para absorber la niebla de pintura. Debido a que el cartón se pliega repetidamente, el resultado es una gran área de separación en comparación con la superficie frontal de la caja de "filtro".

15 El documento WO 03/084638 A describe un módulo de filtro, que está dividido en dos partes iguales en la dirección del flujo entrante y tiene una primera sección situada en la parte frontal y una segunda sección detrás de la misma. La segunda sección contiene material de filtro. La primera sección está formada por superficies de cartón dobladas que son rígidas *per se*. Las superficies de cartón tienen una pluralidad de aberturas, que se hacen más pequeñas de una cara de cartón a la siguiente cara de cartón y están desplazadas una de la otra de una cara de cartón a otra cara de cartón. Esta sección del módulo de filtro conocido es un ejemplo del separador de niebla de pintura mencionado anteriormente.

20 Los documentos DE 25 08 187 A y NL 9 101 369 A describen dispositivos de filtro que tienen un bastidor exterior, una lámina de filtró de papel o material fibroso similar dispuesto tridimensionalmente y separadores entre secciones individuales de la lámina de filtro.

25 Un objeto de la presente invención, basado en los separadores de niebla de pintura conocidos, por ejemplo, el separador de niebla de pintura del tipo mencionado anteriormente, consiste en proporcionar otro módulo de filtró, en particular un módulo de filtro mejorado.

30 Este objeto se logra con un módulo de filtro de papel multicapa separador de niebla de pintura, a veces llamado módulo de filtro de papel multicapa en lo siguiente por abreviación, que tiene las características de la reivindicación 1. Por lo tanto, con un módulo de filtro de papel multicapa separador de niebla de pintura, se proporciona un bastidor externo y un filtro de papel multicapa tridimensional con separadores dispuestos entre las secciones individuales del filtro de papel multicapa. El uso de un filtro de papel multicapa aumenta sustancialmente la superficie eficaz del módulo de filtro o del módulo separador de niebla de pintura.

35 Un filtro de papel multicapa se forma a partir de varias láminas de papel, en las que hay aberturas, aumentando el número de aberturas de una lámina de papel a la siguiente lámina de papel, en particular aumentando progresivamente de manera que, por ejemplo, en el caso de un filtro de papel multicapa con ocho láminas de papel, por ejemplo, una primera lámina tiene aberturas comparativamente grandes, que después dan como resultado aberturas más pequeñas sucesivamente con cada lámina adicional hasta que finalmente se alcanza el tamaño de abertura más pequeño, pero también el mayor número de aberturas en una sección del área de la lámina de papel con la octava lámina. Los filtros de papel multicapa son conocidos con diversos números de láminas de papel y el número específico de láminas de papel es irrelevante para el módulo de filtro de papel multicapa propuesto aquí. En cualquier caso, la referencia a un filtro de papel multicapa debería incluir un filtro de papel multicapa que tiene una pluralidad de láminas de papel, es decir, dos o más láminas de papel.

40 Los filtros de papel multicapa son conocidos *per se* y están disponibles en Columbus Industries, Inc., Ashville, Ohio, Estados Unidos, por ejemplo. Una característica de los filtros de papel multicapa que beneficia al módulo de filtro descrito aquí y más adelante como un módulo de filtro de papel multicapa, es su estructura progresiva de manera que todas las capas del filtro de papel multicapa estén activas como área de separación.

45 Por lo tanto, el área eficaz para la separación de la niebla de pintura, por ejemplo, se multiplica varias veces en comparación con la sección de la superficie. En el caso de un filtro de papel multicapa que tiene ocho láminas de papel, por ejemplo, se obtiene una superficie eficaz del orden de treinta metros cuadrados con una sección superficial de un metro cuadrado, por ejemplo. Los filtros de papel multicapa han sido planos hasta el momento, por ejemplo, se han utilizado a modo de "cortina" o "tapiz".

50 La ventaja del módulo de filtro multicapa de acuerdo con la invención consiste, por lo tanto, específicamente en su capacidad de absorción de pintura y separación de pintura, lo que definitivamente aumenta en comparación con los módulos anteriores. El módulo de filtro de papel multicapa también es fácil de producir, como se explicará más adelante. En una realización particular, concretamente cuando el bastidor del módulo de filtro de papel multicapa está fabricado de cartón, en particular cartón corrugado o similar, el módulo es extremadamente ligero en conjunto y, por lo tanto, puede llevarse fácilmente a la ubicación deseada respectiva y al igual que unirse fácilmente a la ubicación prevista.

Las realizaciones ventajosas de la invención son la materia objeto de las reivindicaciones dependientes. Las referencias de nuevo a las reivindicaciones anteriores usadas en estas reivindicaciones se refieren a la realización adicional de la materia objeto de la reivindicación principal a través de las características de la reivindicación dependiente respectiva. No debe entenderse que no se logra una protección independiente para las combinaciones de características en las reivindicaciones dependientes haciendo referencia de nuevo en las reivindicaciones anteriores. Además, con respecto a una interpretación de las reivindicaciones, en una memoria descriptiva más detallada de una característica en una reivindicación independiente, se puede suponer que no existe tal restricción en las respectivas reivindicaciones anteriores.

En el caso de un módulo de filtro de papel multicapa, si el filtro de papel multicapa está montado en el bastidor en forma de una lámina plegada repetidamente, con separadores entre cada sección individual de la lámina, el resultado es una superficie de filtración continua o superficie de separación y facilidad de producción del módulo de filtro de papel multicapa ya que el único filtro de papel multicapa (una lámina de filtro de papel multicapa) necesario para este módulo es una lámina de filtro de papel plegada repetidamente para su montaje en el bastidor.

Si el separador tiene una estructura tridimensional, el resultado es una distancia definida entre las secciones opuestas de la lámina del filtro de papel multicapa. El aire que transporta una carga de niebla de pintura, por ejemplo, puede penetrar en estos separadores de manera que toda la profundidad del módulo de filtro de papel multicapa sea eficaz en la separación de la niebla de pintura. Por ejemplo, un elemento de cartón o un elemento de plástico o metal correspondiente que tiene una estructura tridimensional, por ejemplo, se usa una estructura con forma de diente de sierra como separador con una estructura tridimensional, en particular un elemento de cartón plegado o un plástico correspondiente. Las puntas de la estructura respectiva, en particular una estructura en forma de diente de sierra, están enfrentadas a los lados opuestos respectivos del filtro de papel multicapa. Una extensión longitudinal de la estructura respectiva, en particular estructura de diente de sierra formada de esta manera, transcurre a lo largo de la dirección del flujo, que se produce durante la operación, de manera que sea posible que el aire cargado con residuos de pintura pueda penetrar en la profundidad total del módulo de filtro de papel multicapa módulo.

Si la estructura de separador se forma a partir de una estructura que comprende una red de puntales, en particular una estructura de plástico, entonces, por un lado, se demuestra la eficacia como separador, de manera que siempre queda una distancia entre dos lados enfrentados del filtro de papel multicapa. La estructura compuesta por una red de puntales es tal que da como resultado puntos de conexión individuales dentro de la estructura, donde al menos dos láminas de plástico, puntales, o similares chocan entre sí de manera que dan como resultado estructuras tridimensionales, por ejemplo, tetraedros, prismas y/o cubos, etc. En comparación con una estructura plana, por ejemplo, tal como la estructura en forma de diente de sierra descrita anteriormente, la estructura con una red de puntales tiene la ventaja de que es posible que el aire la atraviese en varias direcciones, y las láminas que forman la estructura son eficaces para producir remolinos en el flujo de aire resultante del paso de aire en diversas direcciones en donde las láminas que forman la estructura, en la medida en que se extienden transversalmente en al menos algunas secciones, son eficaces para crear los remolinos en el flujo de aire resultante durante la operación, lo que a su vez da como resultado una separación eficaz de la pintura. Este es el caso, por ejemplo, debido a la reducción en la velocidad de la corriente de aire asociada con la formación de remolinos, en donde el desarrollo de remolinos también da como resultado la deposición de pintura en dichas secciones de filtro del filtro de papel multicapa situado transversalmente al flujo de aire que de otro modo persiste.

En una realización particular, el módulo de filtro de papel multicapa se caracteriza por una forma de paralelepípedo de sus contornos interno y externo, en particular, un bastidor externo en forma de cubo. El volumen interno de forma de cuboide recibe el filtro de papel multicapa en su disposición tridimensional en un ajuste preciso junto con los separadores. El bastidor tiene una abertura en un primer lado y también en un segundo lado opuesto al primer lado. Debido al hecho de que el bastidor recibe el filtro de papel multicapa junto con los separadores intermedios en un ajuste preciso, no se requieren medidas especiales para la fijación del filtro de papel multicapa en el bastidor. Dado que el bastidor tiene una abertura en el primer lado y otra en el segundo lado opuesto al primer lado, el resultado son aberturas para la corriente de aire que está cargada de neblina de pintura, por ejemplo, en donde una abertura funciona como una abertura de entrada para el aire cargado con partículas de pintura o similares, y la segunda abertura en el lado opuesto funciona como una abertura de salida para el aire del que las partículas de pintura, o similares, se han eliminado completamente o al menos en su mayor parte. Después de la segunda abertura, es decir, aguas abajo del módulo de filtro, puede proporcionarse un filtro separado, por ejemplo, una esterilla de filtro o un filtro no tejido, por ejemplo, montado en el lado posterior del módulo de filtro.

En el caso de un módulo de filtro de papel multicapa con una lámina del filtro de papel multicapa, que se pliega varias veces con separadores intermedios, el resultado son bolsillos alternos y dobleces en la lámina plegada del filtro de papel multicapa. En una realización del módulo de filtro de papel multicapa, está previsto que esta estructura tridimensional del filtro de papel multicapa junto con sus bolsillos y dobleces esté orientada hacia las aberturas formadas en el bastidor. Esto produce la mayor área de filtro o área de separación posible ya que el aire cargado con una materia particular, o similares, golpeará las dobleces individuales, por un lado, pero la mayor parte del aire penetrará en los bolsillos donde puede entrar en contacto con las secciones superficiales individuales del filtro de papel multicapa a lo largo de la profundidad total del módulo de filtro de papel multicapa y en el caso de tal contacto, las partículas pueden depositarse sobre una sección superficial del filtro de papel multicapa, concretamente una sección de superficie de una

capa del filtro de papel multicapa.

Esta orientación de la estructura tridimensional del filtro de papel multicapa también tiene la ventaja de que no existe una sección exterior en toda la superficie del módulo de filtro de papel multicapa, donde el aire sucio puede pasar directamente a través del módulo sin tener que pasar al mismo tiempo a través de una sección del filtro de papel multicapa. Si se interpreta la orientación de la estructura tridimensional del filtro de papel multicapa descrito aquí con sus dobleces y bolsillos alineados hacia adelante y hacia atrás, y si también se interpretan las aberturas formadas en el bastidor del módulo de filtro de papel multicapa, por consiguiente, mirando hacia el frente y hacia atrás, esto produce una orientación menos favorable de la estructura tridimensional del filtro de papel multicapa cuando las dobleces y los bolsillos se enfrentan cada uno hacia arriba y hacia abajo. En una orientación hacia arriba y hacia abajo, el paso sin obstáculos del aire cargado con partículas a través del módulo de filtro de papel multicapa es posible en algunas secciones y el resultado es una separación inadecuada.

En una disposición del filtro, en la que los bolsillos y dobleces están orientados hacia los otros lados del bastidor, la parte del área del filtro de papel multicapa se encuentra en la dirección del flujo del aire, de manera que una primera sección situada en la parte frontal en la dirección del flujo se satura rápidamente en consecuencia, mientras que las secciones adicionales situadas detrás de esta sección del área en la dirección del flujo apenas han llegado a ser eficaces como separadores. Sin embargo, es necesario reemplazar el módulo tan pronto como el flujo de aire ya no pueda pasar adecuadamente o apenas pase a través del área situada en la parte frontal en la dirección del flujo debido a las partículas de pintura depositadas adheridas. Con esta orientación, hay una separación completa o esencialmente completa de la niebla de pintura, pero la vida útil del módulo de filtro se reduce definitivamente.

Hasta este punto, es una situación más favorable con la realización descrita aquí, en la que la situación resultante es tal que, dentro de la estructura plegada del filtro de papel multicapa, cada segunda doblez y cada segundo bolsillo se enfrenta a la abertura de entrada del módulo de filtro de papel multicapa.

Las dobleces o bolsillos en los que una doblez forma más o menos un bolsillo en su "lado posterior" y, por consiguiente, un bolsillo forma una doblez en su extremo y lado posterior, de manera que los términos también son intercambiables, son especialmente adecuados para conectar el filtro de papel multicapa al bastidor, de manera que una realización particular del módulo de filtro de papel multicapa se caracteriza por una conexión entre el filtro de papel multicapa y el bastidor, siempre en el área de bolsillos/dobleces individuales. Los remaches de plástico se pueden considerar para tal conexión. Como alternativa, la conexión entre el filtro de papel multicapa y el bastidor también puede formarse mediante costura, pegado o mediante conexiones de tipo Velcro, y similares. Tal conexión entre el filtro de papel multicapa y el bastidor circundante mejora la sujeción del filtro de papel multicapa en el bastidor, que ya es adecuado debido al ajuste preciso, pero esto se debe al hecho de que el filtro de papel multicapa junto con los separadores asume un volumen ligeramente mayor en su estructura tridimensional en comparación con el volumen interior del bastidor, de manera que el filtro de papel multicapa en su estructura tridimensional pueda insertarse en el bastidor solamente presionando el filtro de papel multicapa sobre los separadores y presionando el filtro de papel multicapa contra las paredes interiores del bastidor sobre sus lados largos.

En una realización del módulo de filtro de papel multicapa, está previsto que el bastidor tenga perforaciones para las aberturas. Entonces, existe la posibilidad de que el bastidor se abra solamente en el sitio de uso, de manera que cualquier filtro de papel multicapa que ya esté allí normalmente no entrará en contacto con el aire cargado de material particulado, o similares, hasta que se abra el bastidor, de manera que el usuario del módulo de filtro de papel multicapa pueda proporcionar la vida útil completa del módulo de filtro de papel multicapa para su situación de uso específico.

Una multitud de módulos de filtro de papel multicapa del tipo descrito aquí y más adelante se pueden combinar en una pared de módulos de filtro de papel multicapa alineando y/o apilando varios módulos de filtro de papel multicapa en filas, es decir, alineando directamente módulos adyacentes en las direcciones horizontal o vertical. El resultado es, por ejemplo, una pared de módulo de filtro de papel multicapa que comprende nueve módulos de filtro de papel multicapa formando tres filas de módulos de filtro de papel multicapa alineando tres módulos de filtro de papel multicapa y apilando estas tres filas una encima de la otra en sucesión. De esta forma, el área de filtro eficaz o el área de separación se puede aumentar más o menos linealmente usando una pluralidad de módulos de filtro de papel multicapa. Cuando estos módulos de filtro de papel multicapa se combinan alineándolos en filas y/o apilándolos para que estén adyacentes entre sí, formando una pared de filtro de papel multicapa, los casos de aplicación habituales, en los que una estructura de soporte en forma de un bastidor metal, o similares, se proporciona normalmente en una tienda de pintura o similar. En el pasado, las esterillas de filtro o filtros no tejidos se han colgado en dicha estructura de soporte, o se han usado cajas de separación del tipo definido en la introducción junto con los filtros no tejidos o esterillas de filtro detrás de ellas en la dirección del flujo. Una pluralidad de los módulos de filtro de papel multicapa propuestos aquí se puede usar directamente en dicha estructura, que ahora es necesaria como un bastidor externo solo con respecto a su función, de manera que la pared del módulo de filtro de papel multicapa descrita aquí es el resultado, que puede se puede usar directamente y en la mayoría de los casos de aplicación sin necesidad de medios auxiliares adicionales tales como esterillas de filtro montadas aguas abajo.

En un método (no reivindicado) para producir un módulo de filtro de papel multicapa como se describe aquí y a continuación. Está previsto que para este fin se extraiga una lámina de filtro de papel multicapa de una longitud

predeterminada de un rollo o similar; se coloca un separador en la lámina de filtro de papel multicapa comenzando en un extremo de la lámina extraída del rollo; la lámina de filtro de papel multicapa se voltea para que el lado inverso de la lámina de filtro de papel multicapa se extienda sobre el separador que acaba de colocarse aquí, es decir, se coloca en el lado previamente libre del separador; se coloca otro separador en la lámina al ras con la lámina de filtro de papel multicapa y el primer separador, y estos escalones continúan hasta alcanzar el otro extremo de la lámina de filtro de papel multicapa; y el filtro de papel multicapa junto con la lámina plegada repetidamente resultante y los separadores situados entre las secciones individuales de la lámina se insertan en el bastidor. Este proceso de producción es sencillo y puede realizarse fácilmente incluso por personal no cualificado. Este sencillo proceso de producción es atractivo por razones de coste, por un lado, si un proveedor del módulo de filtro de papel multicapa ofrece módulos de filtro de papel multicapa completamente "ensamblados" como los descritos aquí y más adelante. Este sencillo proceso de producción también es ventajoso ya que el "ensamblaje" de un módulo de filtro de papel multicapa puede tener lugar fácilmente en un período de tiempo extremadamente corto en el lugar de uso, de manera que al enviar los componentes individuales de un módulo de filtro de papel multicapa, solo sus volúmenes en el estado ensamblado son importantes y, por lo tanto, un número mucho mayor de componentes para tales módulos de filtro de papel multicapa pueden enviarse en un vehículo de envío, tal como un camión, en comparación con módulos de filtro de papel multicapa "ensamblados", de manera que esto dé como resultado una reducción en los costes de envío.

Una realización ejemplar de la invención se describe con mayor detalle a continuación sobre la base de los dibujos. Los objetos o elementos correspondientes están dotados de los mismos números de referencia en todas las figuras. Cada realización ejemplar no debe entenderse como una restricción de la invención. En cambio, son posibles numerosas versiones y modificaciones dentro del alcance de la presente invención, en particular aquellas variantes, elementos y combinaciones y/o materiales que pueden derivarse, por ejemplo, de una combinación o modificación de características individuales y/o elementos contenidas en la parte general o específica de la descripción, así como en las reivindicaciones y/o los dibujos. Estas realizaciones pueden obtenerse por los expertos en la técnica con respecto a la solución del problema y conducir a una nueva materia a través de características combinables.

- La FIG. 1 muestra un módulo de filtro de papel multicapa en el punto en el tiempo de la combinación de un filtro de papel multicapa en una disposición tridimensional compuesta por el mismo, con una caja de cartón que funciona como un bastidor,
- la FIG. 2 muestra una realización de un módulo de filtro de papel multicapa que no se ajusta a la invención,
- y
- la FIG. 3 muestra un diagrama esquemático simplificado de capas de papel multicapa para recibir un filtro de papel multicapa.

La FIG. 1 muestra una realización de un módulo de filtro de papel multicapa 10 durante una fotografía instantánea en la producción de tal módulo. Por un lado, el módulo de filtro de papel multicapa 10 comprende un bastidor externo 12 y un filtro de papel multicapa 14 que está dispuesto o puede disponerse en tres dimensiones en el bastidor 12 con el separador 16 dispuesto entre secciones individuales del filtro de papel multicapa 14. Por lo tanto, el bastidor 12 define las dimensiones exteriores del módulo de filtro de papel multicapa 10 y define la geometría del cuerpo de filtro 10 formado de este modo. La disposición tridimensional del filtro de papel multicapa 14 en la realización ejemplar presentada aquí produce una lámina de filtro de papel multicapa que forma el filtro de papel multicapa 14 que se pliega o se gira repetidas veces.

En el diagrama en la FIG. 1, los separadores 16 se ilustran como elementos de estructura plegados en un patrón de diente de sierra hecho de cartón, plástico, chapa o similares. Es importante que exista una situación con el filtro de papel multicapa 14 dispuesto en forma tridimensional, en el que el aire que fluye a través de una abertura 18 formada en el bastidor 12 (primera abertura/abertura 18 - segunda abertura/abertura 20) se extiende sobre un área grande a lo largo de una pluralidad de secciones de superficie del filtro de papel multicapa 14. En esta medida, los separadores 16 mostrados aquí están alineados con su estructura en forma de diente de sierra de tal manera que producen canales que transcurren en paralelo con la dirección del flujo 22 del aire que fluye a través del módulo de filtro de papel multicapa 10.

También son concebibles otras realizaciones de separadores 16, por ejemplo, separadores con una estructura que tiene una red de puntales (no ilustrados), en donde se obtienen una pluralidad de canales, que transcurren en un patrón más o menos caótico y se forman entre los puntales que forman la estructura, de manera que, por un lado, se garantiza que el aire entrante fluirá por un área grande a lo largo de la superficie del filtro de papel multicapa 14 y, por otro lado, dará lugar a turbulencias en el aire entrante debido a los puntales y los canales que transcurren en un patrón irregular en direcciones constantemente cambiantes, dando como resultado de este modo una buena separación de las partículas arrastradas en el aire, por ejemplo, partículas de pintura.

La FIG. 1 ilustra una situación en la que la estructura tridimensional del filtro de papel multicapa 14 se obtiene disponiendo este filtro de papel en el bastidor 12 en forma de una lámina plegada repetidamente con separadores 16 dispuestos entre secciones individuales de la lámina, en donde la etapa del montaje del filtro de papel multicapa plegado 14 en el bastidor 12 se indica en la FIG. 1 por las líneas de trazo y punto que transcurren en la dirección del bastidor 12. Con una estructura tridimensional del filtro de papel multicapa 14, que se consigue plegando repetidamente el mismo, el resultado son dobleces 24 y bolsillos 26 alternantes en el filtro de papel multicapa 14 (los números de referencia en las figuras se muestran solamente en el lado orientado aguas abajo; las dobleces y bolsillos también se sitúan en el lado

orientado hacia la dirección del flujo 22, en la medida en que las dobleces 24 se representan con bordes agudos y ángulos rectos, esto se debe a la representación simplificada esquemáticamente en el dibujo; tales bordes agudos normalmente no se formarán si la lámina de filtro de papel multicapa simplemente se voltea repetidamente; de hecho, es posible un módulo de filtro de papel multicapa con bordes agudos con la lámina de filtro de papel multicapa plegada.

Con respecto al montaje del filtro de papel multicapa plegado 14 en el bastidor 12, está previsto que los dos lados con las dobleces 24 y los bolsillos 26 estén cada uno mirando a los lados con una abertura 18, 20 en el bastidor 12 para que, en el caso de que una primera abertura 18 funcione como una abertura de entrada en el bastidor 12, el aire que ingrese golpeará las dobleces 24 orientadas en esta dirección pero, de lo contrario, entrará en los bolsillos 26, donde el aire entrará en contacto con la superficie estructurada y progresiva del filtro de papel multicapa 14 a lo largo de toda la profundidad del módulo de filtro de papel multicapa 10. Por lo tanto, el aire que entra en los bolsillos 26 entra en contacto con el filtro de papel multicapa 14 sobre una gran superficie y también con las múltiples láminas de papel comprendidas por el filtro de papel multicapa 14 y el área superficial formada por las aberturas en el mismo y, por lo tanto, aumentada en varios órdenes de magnitud. Como resultado, esta superficie total ampliada es eficaz, por ejemplo, en la separación de partículas de pintura u otra materia particulada. Esto aumenta en gran medida la vida útil del filtro de papel multicapa 14 y, por lo tanto, la utilidad del módulo de filtro de papel multicapa 10.

Un material adecuado para el bastidor 12 puede incluir cartón, cartón corrugado, o similares. Básicamente, sin embargo, el bastidor 12 también puede estar fabricado de plástico, madera, metal, etc. o combinaciones de todos los materiales mencionados anteriormente. El cartón o cartulina se consideran adecuados debido a su bajo peso, en particular, y deben considerarse especialmente adecuados debido a su bajo peso, y son más respetuosos con el medio ambiente en comparación con el plástico o el metal, por ejemplo, concretamente cuando, después de un cierto período de uso de un módulo de filtro 10, es necesario desechar no solo el filtro de papel multicapa 14 sino también el bastidor 12. Al usar cartón o cartulina para el bastidor, los materiales de partida para el módulo general 10 son similares o idénticos, de manera que nuevamente es posible desechar el módulo 10 como una unidad. Incluso cuando se utiliza papel o cartón para el bastidor, el módulo de filtro de papel multicapa 10 tiene estabilidad suficiente en conjunto, en particular cuando hay separadores entre las secciones del filtro de papel multicapa 14. Incluso si varios módulos de filtro de papel multicapa 10 están montados de manera que están apilados uno encima del otro y su peso aumenta durante un período de tiempo debido a las partículas de pintura separadas o similares, normalmente no es necesaria una estructura de soporte adicional y una pared de módulo de filtro de papel multicapa formada de esta manera es autoportante.

La FIG. 2 muestra una realización alternativa de un módulo de filtro de papel multicapa 10. En contraste con la realización de acuerdo con la FIG. 1, no son necesarios separadores (16; FIG. 1) aquí. La distancia entre las respectivas secciones opuestas del filtro de papel multicapa 14, que se pliega varias veces, se obtiene sobre la base de la fijación del filtro de papel multicapa 14 en el área de los puntos de inflexión de la lámina, que se pliega varias veces - dobleces 24 - en el bastidor 12. Debido a que la fijación tiene lugar en intervalos regulares que permanecen iguales, los bolsillos 26 se desarrollan incluso sin separadores (16; FIG. 1) de tal forma que el aire que fluye durante el funcionamiento del módulo de filtro de papel multicapa 10 alcanza toda la profundidad del módulo de filtro de papel multicapa 10. Los remaches de plástico 28 y los tapones correspondientes 30 se muestran como medios para inducir tal conexión. Otros tipos de conexiones tal como costura, pegado, grapado, cierres tipo Velcro, etc. también se pueden considerar de manera adicional o alternativa.

Una conexión del filtro de papel multicapa 14 al bastidor 12, es decir, su fijación al menos en el área de las dobleces 24 en el bastidor 12, también puede realizarse además del uso del separador 16 mostrado en la FIG. 1. Por lo tanto, la situación ilustrada en la FIG. 2 puede interpretarse como un diagrama de tal realización en la que el filtro de papel multicapa plegado 14 se muestra sin los separadores (16; FIG. 1) normalmente situados en el mismo con el fin de obtener una mejor ilustración. Hasta este punto, el problema es principalmente la ilustración de una posibilidad para conectar el filtro de papel multicapa 14, que está dispuesto en tres dimensiones con respecto al bastidor 12. Esto muestra una conexión entre el filtro de papel multicapa 14 y el bastidor 12, cada uno en el área de bolsillos individuales 26 y/o las dobleces 24, y los remaches de plástico 28 y los tapones correspondientes 30 se muestran como los medios para lograr tal conexión. Las posibilidades alternativas para lograr tal conexión incluyen pegado, costura, etc.

En lugar de la situación ilustrada en la FIG. 1 y la FIG. 2 con las dobleces 24 y los bolsillos 26 alineados horizontalmente, también se puede considerar una alineación vertical de las dobleces 24 y los bolsillos 26.

Un módulo de filtro en forma de cubo 10, tal como el ilustrado en las figuras, tiene realmente un área eficaz de 2,5 m<sup>2</sup> (con el número de pliegues ilustrados), por ejemplo, con una longitud de borde de cincuenta centímetros en lugar de tener un área eficaz de 50 x 50 cm<sup>2</sup>, es decir, 0,25 m<sup>2</sup>, por lo que el tamaño del área superficial eficaz es mucho mayor debido a la estructura superficial del filtro de papel multicapa, pero aún depende del tipo de filtro de papel multicapa, específicamente el número de capas de papel que comprenden el filtro de papel multicapa. En cualquier caso, el rendimiento de separación ya se ha aumentado en vista de la comparación de las dimensiones superficiales de 0,25 m<sup>2</sup> y 2,5 m<sup>2</sup>, como es el caso con la estructura tridimensional del filtro de papel multicapa 14 con el módulo de filtro 10 propuesto aquí. Además, una capacidad de almacenamiento convencional de partículas de pintura precipitadas, o similares, está en el orden de magnitud de 15 kg/m<sup>2</sup> en el caso de un filtro de papel multicapa 14 que tiene ocho capas. Un filtro de papel multicapa compuesto por una capa dispuesta en una disposición plana con una longitud lateral de 50 cm, es decir, un área de 0,25 m<sup>2</sup> puede así absorber solamente aprox. 3,75 kg de partículas de pintura separadas. Sin

embargo, el módulo de filtro 10 propuesto aquí puede absorber 37,5 kg de partículas de pintura separadas, es decir, una cantidad 10 veces mayor debido al área de separación eficaz que se ha aumentado a 2,5 m<sup>2</sup> con las mismas dimensiones (50 x 50 cm). Debido al aumento de diez veces en la cantidad de pintura eliminada, también hay un aumento en la vida útil, es decir, la usabilidad y la eficacia de un filtro de papel multicapa 14 dispuesto en tres dimensiones en un módulo de filtro de papel multicapa 10 en comparación con un filtro de papel multicapa filtro aplicado a la misma superficie. En el caso de un filtro de papel multicapa 14 con más o menos de ocho láminas de papel, el resultado serán diferentes relaciones, de tal forma que la capacidad de captación aumenta con el número de capas.

En conclusión, la FIG. 3 muestra capas individuales 32 para un filtro de papel multicapa 14, por ejemplo, aunque se muestra en un diagrama muy esquemático. Dependiendo del material de partida de las capas, es decir, plástico o metal, por ejemplo, se puede producir un filtro de plástico multicapa, un filtro de metal multicapa, etc., pero estos materiales no están cubiertos por las presentes reivindicaciones de patente. La estructura de superficie progresiva de tal filtro multicapa es el resultado de aberturas de diferentes tamaños en las capas individuales 32. De acuerdo con la invención, dichas aberturas de tales tamaños diferentes se producen haciendo rendijas a intervalos regulares en el material respectivo, como el diagrama en la FIG. 3 intenta mostrar, en donde la longitud de las rendijas 34 y opcionalmente también las distancias entre las rendijas 34, es diferente de una capa 32 a la siguiente capa 32. Si la capa respectiva 32 se estira entonces en la dirección longitudinal, es decir, transversalmente a través las rendijas 34 creadas en el material, las rendijas 34 se abren y forman orificios en la superficie de la capa respectiva 32. Debido al estiramiento de la capa 32, el material entre las rendijas 34 se alinea algo de manera que la capa 32 que es solo o esencialmente solamente en dos dimensiones, también se somete a estiramientos en la tercera dimensión. Cuando se colocan varias capas 32 una encima de la otra, el resultado es una distancia y contacto de las capas individuales 32 en comparativamente pocas ubicaciones debido a este estiramiento adicional en la tercera dimensión, de manera que, de cada capa 32, su superficie completa, o al menos esencialmente el área superficial completa, pueda funcionar como una superficie de separación.

No se muestra aquí, pero es fácilmente evidente incluso sin un diagrama explícito que varios módulos de filtro de papel multicapa 10 pueden combinarse alineándolos en filas y/o apilándolos para formar una pared de módulo de filtro de papel multicapa. Tal pared de módulo de filtro de papel multicapa se puede introducir en una estructura de bastidor, por ejemplo, en particular, sin ninguna estructura entre los módulos 10. Se obtiene una situación particularmente sencilla colocando los módulos 10 en sucesión uno al lado del otro en una sección inferior de tal estructura de bastidor o en el suelo, y luego se forman nuevas filas, basadas en una fila resultante de módulos 10, alineando módulos adicionales 10 uno al lado del otro en cada caso hasta que finalmente se haya llenado la estructura de bastidor. Básicamente, también se puede considerar la formación de una pared de módulo de filtro de papel multicapa sin ninguna estructura de bastidor si los primeros módulos de filtro de papel multicapa se colocan en el suelo y luego es posible, o se realiza, una fijación apropiada de los módulos de filtro de papel multicapa exterior y/o superior.

Los aspectos individuales de la descripción que se enfatizan pueden resumirse aquí brevemente como se indica a continuación: se describen un módulo de filtro de papel multicapa separador de niebla de pintura 10 y una pared de módulo de filtro de papel multicapa separador de niebla de pintura formada por al menos dos módulos de filtro de papel multicapa separador de niebla de pintura 10, en donde el módulo de filtro de papel multicapa separador de pintura 10 tiene un bastidor externo 12 y un filtro de papel multicapa 14 dispuesto tridimensionalmente en el bastidor con unos separadores 16 dispuestos entre secciones individuales del filtro de papel multicapa 14.

Lista de números de referencia

- 10 módulo de filtro de papel multicapa
- 12 bastidor
- 14 filtro de papel multicapa
- 16 separador
- 18 (primera) abertura
- 20 (segunda) abertura
- 22 dirección de flujo
- 24 doblez (del filtro de papel multicapa)
- 26 bolsillos (en el filtro de papel multicapa)
- 28 remache de plástico
- 30 tapón
- 32 capa (de un filtro de papel multicapa)
- 34 rendija (en una capa de un filtro de papel multicapa)

REIVINDICACIONES

1. Un módulo de filtro de papel multicapa (10) que comprende
  - 5 un bastidor exterior (12) y un filtro dispuesto tridimensionalmente, y separadores (16) dispuestos entre secciones individuales del filtro para asegurar una distancia entre las superficies enfrentadas del filtro, caracterizado por que
  - 10 el filtro, dispuesto tridimensionalmente, es un filtro de papel multicapa (14), que está instalado en el bastidor (12) en forma de una lámina de filtro de papel multicapa plegada varias veces, que tiene unos separadores (16) situados entre secciones individuales de la lámina, en el que el papel multicapa comprende una pluralidad de láminas de papel situadas una encima de la otra, en el que se forman aberturas de diferentes tamaños en las láminas de papel individuales por el hecho de que cada
  - 15 lámina de papel se corta en intervalos regulares, y la longitud de cada rendija (34) difiere de una capa (32) a la siguiente capa (32), en el que cada lámina de papel se estira a través de las rendijas (34) creadas de este modo y orienta el material entre las rendijas debido al estiramiento y sufre un estiramiento en la tercera dirección, en el que una distancia y un contacto de las hojas de papel individuales se obtienen sólo en relativamente pocos
  - 20 lugares debido a este estiramiento en la tercera dirección durante la superposición de varias hojas de papel.
2. El módulo de filtro de papel multicapa separador de niebla de pintura (10) de acuerdo con la reivindicación 1, en el que el/cada separador (16) tiene una estructura tridimensional.
- 25 3. El módulo de filtro de papel multicapa separador de niebla de pintura (10) de acuerdo con la reivindicación 2, en el que el separador está formado a partir de una estructura que tiene puntales en forma de una red, en particular una estructura de plástico.
- 30 4. El módulo de filtro de papel multicapa separador de niebla de pintura (10) de acuerdo con una cualquiera de las reivindicaciones anteriores, que tiene un bastidor externo (12), que tiene forma de caja, en particular con forma de cubo, en sus contornos exterior e interior, alojando su volumen interno el filtro de papel multicapa dispuesto tridimensionalmente (14) junto con los separadores (16) en un ajuste preciso, en el que el bastidor tiene una abertura (18, 20) en un primer lado y en un segundo lado opuesto al primer lado.
- 35 5. El módulo de filtro de papel multicapa separador de niebla de pintura (10) de acuerdo con la reivindicación 1 y la reivindicación 4, en el que se forman bolsillos (26) y dobleces (24), que se alternan entre sí, debido a la lámina de filtro de papel multicapa doblada repetidamente del filtro de papel multicapa (14), y en el que la estructura tridimensional del filtro de papel multicapa (14) junto con sus respectivos bolsillos (26) y dobleces (24) está orientada a las aberturas (18, 20) formadas en el bastidor (12).
- 40 6. El módulo de filtro de papel multicapa separador de niebla de pintura (10) de acuerdo con la reivindicación 5, que comprende una conexión entre el filtro de papel multicapa (14) y el bastidor (12), cada uno en la región de bolsillos individuales (26) y/o dobleces (24).
- 45 7. El módulo de filtro de papel multicapa separador de niebla de pintura (10) de acuerdo con una cualquiera de las reivindicaciones 5 o 6, en el que el bastidor (12) tiene perforaciones para las aberturas (18, 20).
- 50 8. El módulo de filtro de papel multicapa separador de niebla de pintura (10) de acuerdo con una cualquiera de las reivindicaciones anteriores, que comprende un bastidor (12) fabricado de cartón, en particular cartón corrugado.
9. Una pared de módulo de filtro de papel multicapa separador de niebla de pintura con una pluralidad de módulos de filtro de papel multicapa (10) de acuerdo con una cualquiera de las reivindicaciones anteriores, en la que se pueden combinar múltiples módulos de filtro de papel multicapa (10) en filas y/o pilas.

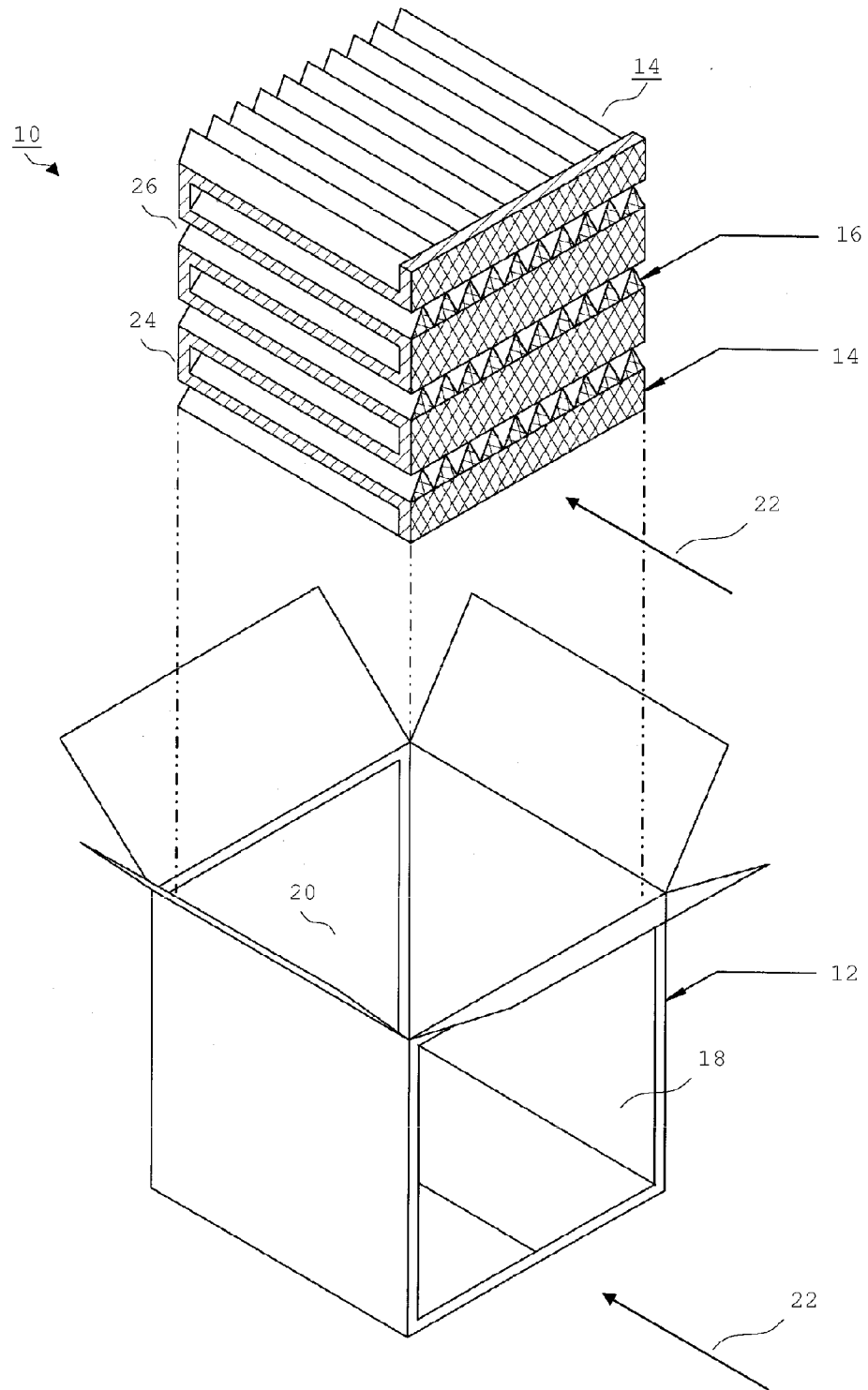


FIG 1

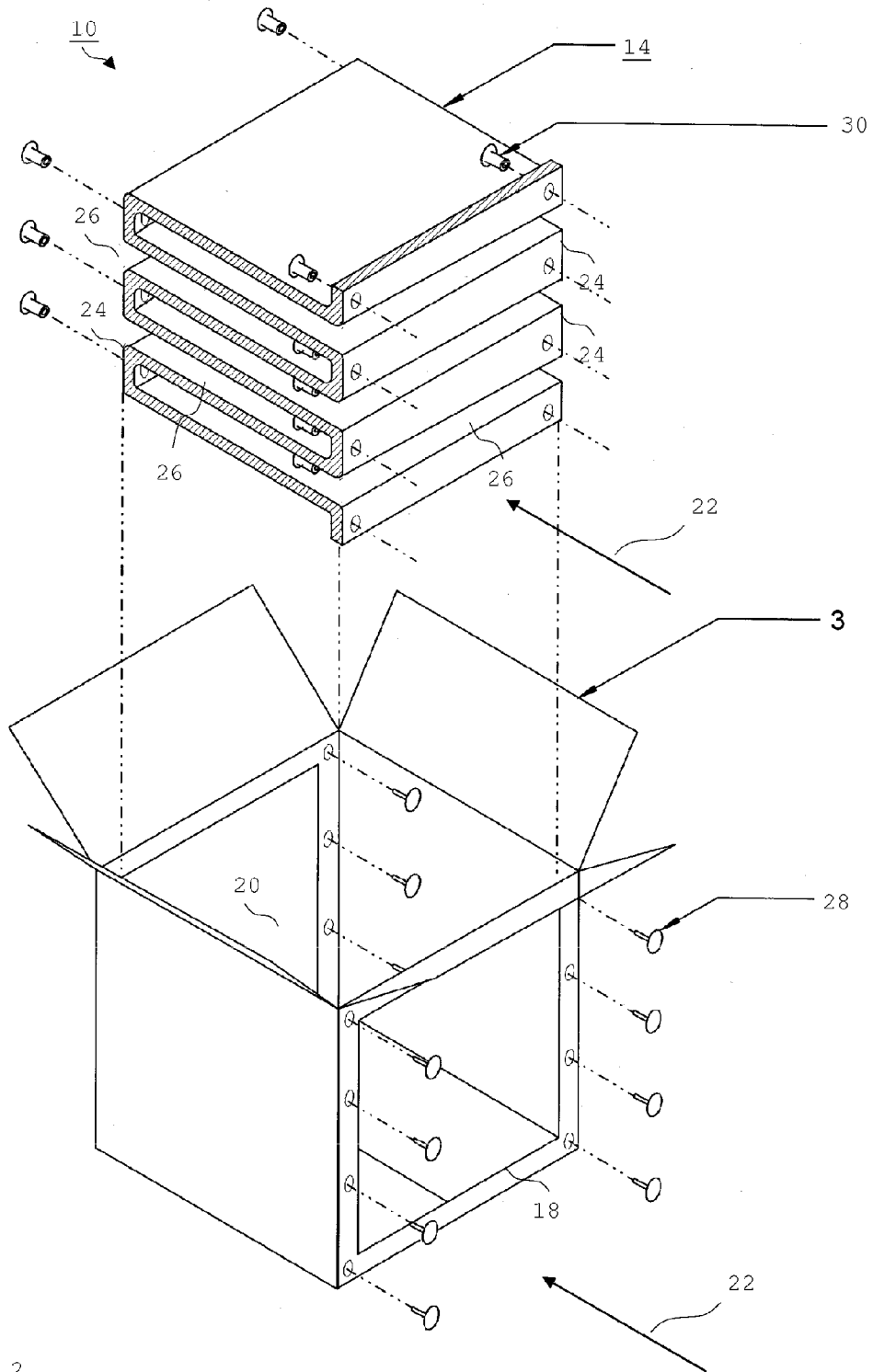


FIG 2

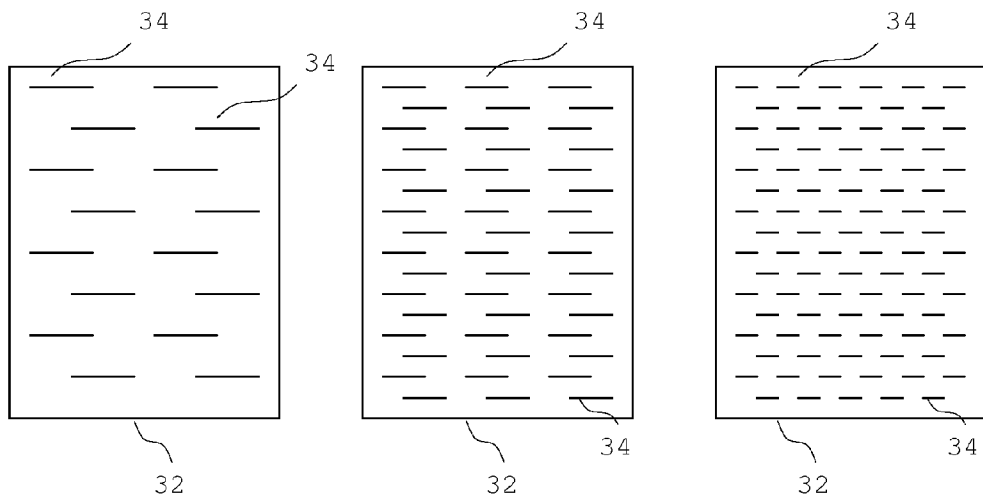


FIG 3