



(12) 实用新型专利

(10) 授权公告号 CN 201768114 U

(45) 授权公告日 2011. 03. 23

(21) 申请号 201020294613. 8

(22) 申请日 2010. 08. 17

(73) 专利权人 朱素圆

地址 262700 山东省寿光市圣城街办健康街  
266 号人民医院

(72) 发明人 朱素圆 张风云

(74) 专利代理机构 济南舜源专利事务所有限公  
司 37205

代理人 李江

(51) Int. Cl.

A61G 12/00(2006. 01)

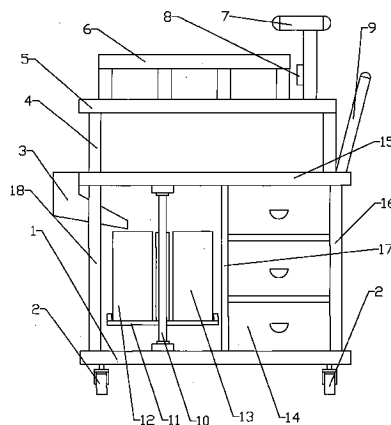
权利要求书 1 页 说明书 2 页 附图 1 页

(54) 实用新型名称

一种护理用换药推车

(57) 摘要

本实用新型公开了一种护理用换药推车,其特征 在于:包括平行设置的底板、中间支板和操作板,所述底板与中间支板之间设有左立板、中间立板、右立板和转轴,所述左立板和中间立板之间设有抽屉,转轴设置在右立板和中间立板之间,所述转轴上固定有托架,所述托架上设有第一杂物桶和第二杂物桶,所述中间支板的一侧设有下料斗,所述下料斗出口设置在第一杂物桶和第二杂物桶的上方,所述操作板上设有紫外线灯,紫外线灯的设置方便了消毒,防止交叉感染,采用本实用新型进行工作,可以将医疗杂物分类放置,且能对医疗器械手进行消毒,减少了交叉感染情况的发生。



1. 一种护理用换药推车,其特征在于:包括平行设置的底板(1)、中间支板(15)和操作板(5),所述底板(1)与中间支板(15)之间设有左立板(16)、中间立板(17)、右立板(18)和转轴(10),所述左立板(16)和中间立板(17)之间设有抽屉(14),转轴(10)设置在右立板(18)和中间立板(17)之间,所述转轴(10)上固定有托架(11),所述托架(11)上设有第一杂物桶(12)和第二杂物桶(13),所述中间支板(15)的一侧设有下料斗(3),所述下料斗(3)出口设置在第一杂物桶(12)和第二杂物桶(13)的上方,所述操作板(5)上设有紫外线灯(7)。

2. 如权利要求1所述的一种护理用换药推车,其特征在于:所述操作板(5)的周边设有护栏(6),所述中间支板(15)上设有扶手(9),所述底板(1)的底部设有万向轮(2)。

## 一种护理用换药推车

### 技术领域

[0001] 本实用新型涉及一种医疗器械,特别涉及一种护理用换药推车。

### 背景技术

[0002] 目前,在对外科病人的护理过程中,通常将各种病人换下的污染敷料都放入换药容器中,带回处置室内处理。这样,各种不同感染类型的污染敷料混杂在一起放入换药容器,既不便于消毒处理也易于造成医院的院内交叉感染。

### 实用新型内容

[0003] 本实用新型要解决的技术问题是针对上述技术方案的不足,提供防止交叉感染,便于处理消毒的一种护理用换药推车。

[0004] 为解决上述问题本实用新型的技术方案为:

[0005] 一种护理用换药推车,其特征在于:包括平行设置的底板、中间支板和操作板,所述底板与中间支板之间设有左立板、中间立板、右立板和转轴,所述左立板和中间立板之间设有抽屉,转轴设置在右立板和中间立板之间,所述转轴上固定有托架,所述托架上设有第一杂物桶和第二杂物桶,所述中间支板的一侧设有下料斗,所述下料斗出口设置在第一杂物桶和第二杂物桶的上方,所述操作板上设有紫外线灯。

[0006] 以下是对上述技术方案的进一步改进:

[0007] 所述操作板的周边设有护栏,所述中间支板上设有扶手,所述底板的底部设有万向轮。

[0008] 当需要进行药物更换时,先在操作板的上方整理好药品,通过紫外线灯进行消毒,然后进行操作,将更换后的药物绷带之类的医疗杂物分类放置到第一杂物桶和第二杂物桶,所述第一杂物桶和第二杂物桶可通过转轴转动,紫外线灯的设置方便了消毒,防止交叉感染,采用本实用新型进行工作,可以将医疗杂物分类放置,且能对医疗器械和手进行消毒,减少了交叉感染情况的发生。

[0009] 下面结合附图和实施例对上述技术方案做进一步说明。

### 附图说明

[0010] 附图为本实用新型实施例中一种护理用换药推车的结构示意图。

[0011] 图中:

[0012] 1-底板;2-万向轮;3-下料斗;4-支柱;5-操作板;6-护栏;7-紫外线灯;8-开关;9-扶手;10-转轴;11-托架;12-第一杂物桶;13-第二杂物桶;14-抽屉;15-中间支板;16-左立板;17-中间立板;18-右立板。

### 具体实施方式

[0013] 实施例,如附图所示,一种护理用换药推车,包括平行设置的底板1、中间支板15

和操作板 5,所述底板 1 与中间支板 15 之间设有左立板 16、中间立板 17、右立板 18 和转轴 10,所述左立板 16 和中间立板 17 之间设有抽屉 14,所述抽屉 14 的数量为 3 层,转轴 10 设置在右立板 18 和中间立板 17 之间,所述转轴 10 上固定有托架 11,所述托架 11 上设有第一杂物桶 12 和第二杂物桶 13,所述中间支板 15 的一侧设有下料斗 3,所述下料斗 3 出口设置在第一杂物桶 12 和第二杂物桶 13 的上方,所述操作板 5 通过支柱 4 设置在中间支板 15 的上方,所述操作板 5 上设有紫外线灯 7,所述紫外线灯 7 上设有开关 8,所述操作板 5 的周边设有护栏 6,所述中间支板 15 上设有扶手 9,所述底板 1 的底部设有万向轮 2。

[0014] 当需要进行药物更换时,先在操作板 5 的上方整理好药品,通过紫外线灯 7 进行消毒,然后进行操作,将更换后的药物绷带之类的医疗杂物分类放置到第一杂物桶 12 和第二杂物桶 13,所述第一杂物桶 12 和第二杂物桶 13 可通过转轴 10 转动,紫外线灯 7 的设置方便了消毒,防止交叉感染,采用本实用新型进行工作,可以将医疗杂物分类放置,且能对医疗器械和手进行消毒,减少了交叉感染情况的发生。

