



(21) 申请号 202221741552.4

(22) 申请日 2022.07.05

(73) 专利权人 东莞市德铄实业有限公司
地址 523000 广东省东莞市谢岗镇谢岗光明北路五巷1号

(72) 发明人 陈全军 陈浪

(74) 专利代理机构 北京科家知识产权代理事务所(普通合伙) 11427
专利代理师 杜娇

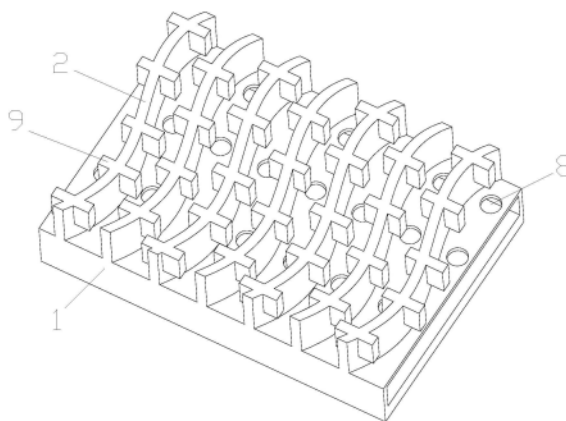
(51) Int. Cl.
H05K 7/20 (2006.01)

权利要求书1页 说明书3页 附图1页

(54) 实用新型名称
高效风冷散热片

(57) 摘要

本实用新型公开高效风冷散热片,包括一结构主体,所述结构主体包括金属底座及散热翅片,所述散热翅片固定设于所述金属底座的上端面;所述金属底座内设有放置腔,所述放置腔内侧设有若干个散热组件,所述卡槽与散热组件的数量一致,所述散热组件包括装配连接的散热风扇及连接座,所述连接座设于所述卡槽内,所述放置腔内侧上部设有竖直贯穿的通风孔,所述通风孔等距均匀分布,所述散热翅片与通风孔相互错开设置;在散热片内部设置散热风扇,散热风扇吹风以增强散热片周围环境的空气流动,加速热量的传导;同时在散热片外侧设置散热翅片,增大散热片与外界空气的接触面积;通过上述两个措施来提高散热效率。



1. 高效风冷散热片,其特征在于,包括一结构主体,所述结构主体包括金属底座及散热翅片,所述散热翅片固定设于所述金属底座的上端面;

所述金属底座内设有放置腔,所述放置腔的底部设有若干个等距分布的卡槽,所述放置腔内侧设有若干个散热组件,所述卡槽与散热组件的数量一致,所述散热组件包括装配连接的散热风扇及连接座,所述连接座设于所述卡槽内,所述放置腔内侧上部设有竖直贯穿的通风孔,所述通风孔等距均匀分布,所述散热翅片与通风孔相互错开设置。

2. 根据权利要求1所述的高效风冷散热片,其特征在於:所述散热翅片为波浪形,所述散热翅片等距分布于所述金属底座的上端面。

3. 根据权利要求1所述的高效风冷散热片,其特征在於:所述散热翅片的侧面设有等距分布的导热片。

4. 根据权利要求1所述的高效风冷散热片,其特征在於:所述金属底座的侧面设有与所述放置腔接通的通孔,所述通孔及放置腔的截面形状均为矩形。

5. 根据权利要求1所述的高效风冷散热片,其特征在於:所述金属底座的下端面设有导热硅脂层。

6. 根据权利要求1所述的高效风冷散热片,其特征在於:所述放置腔的底部设有延伸出所述金属底座侧面的线槽,所述散热风扇设有连接线,所述连接线设于所述线槽内。

高效风冷散热片

技术领域

[0001] 本实用新型涉及散热片领域,尤其涉及高效风冷散热片。

背景技术

[0002] 散热片是一种给电器中的易发热电子元件散热的装置,多由铝合金,黄铜或青铜做成板状,片状,多片状等,如电脑中CPU中央处理器要使用相当大的散热片,电视机中电源管、行管,功放器中的功放管都要使用散热片;

[0003] 其中传统散热片主要通过与环境空气接触并通过热传导将热量转移,从而达到散热的作用,传统散热片存在散热效率低的问题,进而影响到部件正常使用,因此提出一种散热效率高的风冷式散热片。

发明内容

[0004] 为了克服现有技术方案的不足,本实用新型提供的高效风冷散热片,能够解决背景技术提出的问题。

[0005] 本实用新型解决其技术问题所采用的技术方案是:高效风冷散热片,包括一结构主体,所述结构主体包括金属底座及散热翅片,所述散热翅片固定设于所述金属底座的上端面;

[0006] 所述金属底座内设有放置腔,所述放置腔的底部设有若干个等距分布的卡槽,所述放置腔内侧设有若干个散热组件,所述卡槽与散热组件的数量一致,所述散热组件包括装配连接的散热风扇及连接座,所述连接座设于所述卡槽内,所述放置腔内侧上部设有贯穿的通风孔,所述通风孔等距均匀分布,所述散热翅片与通风孔相互错开设置。

[0007] 进一步的,所述散热翅片为波浪形,所述散热翅片等距分布于所述金属底座的上端面;

[0008] 进一步的,所述散热翅片的侧面设有等距分布的导热片;

[0009] 进一步的,所述金属底座的侧面设有与所述放置腔接通的通孔,所述通孔及放置腔的截面形状均为矩形;

[0010] 进一步的,所述金属底座的下端面设有导热硅脂层;

[0011] 进一步的,所述放置腔的底部设有延伸出所述金属底座侧面的线槽,所述散热风扇设有连接线,所述连接线设于所述线槽内。

[0012] 与现有技术相比,本实用新型的有益效果是:

[0013] 本实用新型的高效风冷散热片,在散热片内部设置散热风扇,散热风扇吹风以增强散热片周围环境的空气流动,加速热量的传导;同时在散热片外侧设置散热翅片,增大散热片与外界空气的接触面积;通过上述两个措施来提高散热效率。

附图说明

[0014] 图1为本实用新型整体结构示意图;

[0015] 图2为本实用新型截面结构示意图。

[0016] 图中标号:1-金属底座;2-散热翅片;3-放置腔;4-卡槽;5-散热组件;6-散热风扇;7-连接座;8-通风孔;9-导热片;10-导热硅脂层。

具体实施方式

[0017] 下面将结合本实用新型实施例中的附图,对本实用新型实施例中的技术方案进行清楚、完整地描述,显然,所描述的实施例仅仅是本实用新型一部分实施例,而不是全部的实施例。基于本实用新型中的实施例,本领域普通技术人员在没有做出创造性劳动前提下所获得的所有其他实施例,都属于本实用新型保护的范围。

[0018] 下面结合图1-2对本实用新型的高效风冷散热片作详细的描述:

[0019] 高效风冷散热片,包括一结构主体,所述结构主体包括金属底座1及散热翅片2,所述散热翅片2固定设于所述金属底座1的上端面;

[0020] 所述金属底座1内设有放置腔3,所述放置腔3的底部设有若干个等距分布的卡槽4,所述放置腔3内侧设有若干个散热组件5,所述卡槽4与散热组件5的数量一致,所述散热组件5包括装配连接的散热风扇6及连接座7,所述连接座7设于所述卡槽4内,所述放置腔3内侧上部设有竖直贯穿的通风孔8,所述通风孔8等距均匀分布,所述散热翅片2与通风孔8相互错开设置。

[0021] 优选地,所述散热翅片2为波浪形,所述散热翅片2等距分布于所述金属底座1的上端面,采用波浪形设计,能够进一步增大散热翅片2与环境空气的接触面积;

[0022] 优选地,所述散热翅片2的侧面设有等距分布的导热片9,导热片9亦起到增大与空气接触面积的作用;

[0023] 优选地,所述金属底座1的侧面设有与所述放置腔3接通的通孔,所述通孔及放置腔3的截面形状均为矩形;

[0024] 优选地,所述金属底座1的下端面设有导热硅脂层10,导热硅脂层10设置在金属底座1与散热部件的连接处,增强导热性;

[0025] 优选地,所述放置腔3的底部设有延伸出所述金属底座1侧面的线槽,所述散热风扇6设有连接线,所述连接线设于所述线槽内,设置该线槽有助于理线。

[0026] 工作原理:将金属底座1的下端固定在需要散热的部件外侧,部件的热量会依次传导到金属底座1及散热翅片2,最终传导到环境空气中实现散热的目的;

[0027] 同时散热风扇6向上吹风,风通过通风孔8穿出金属底座1的上端面,进而增强金属底座1上端的空气流动,加快散热速率。

[0028] 综上所述,本实用新型的高效风冷散热片,在散热片内部设置散热风扇,散热风扇吹风以增强散热片周围环境的空气流动,加速热量的传导;同时在散热片外侧设置散热翅片,增大散热片与外界空气的接触面积;通过上述两个措施来提高散热效率。

[0029] 对于本领域技术人员而言,显然本实用新型不限于上述示范性实施例的细节,而且在不背离本实用新型的精神或基本特征的情况下,能够以其他的具体形式实现本实用新型。因此,无论从哪一点来看,均应将实施例看作是示范性的,而且是非限制性的,本实用新型的范围由所附权利要求而不是上述说明限定,因此旨在将落在权利要求的等同要件的含义和范围内的所有变化囊括在本实用新型内。不应将权利要求中的任何附图标记视为限制

所涉及的权利要求。

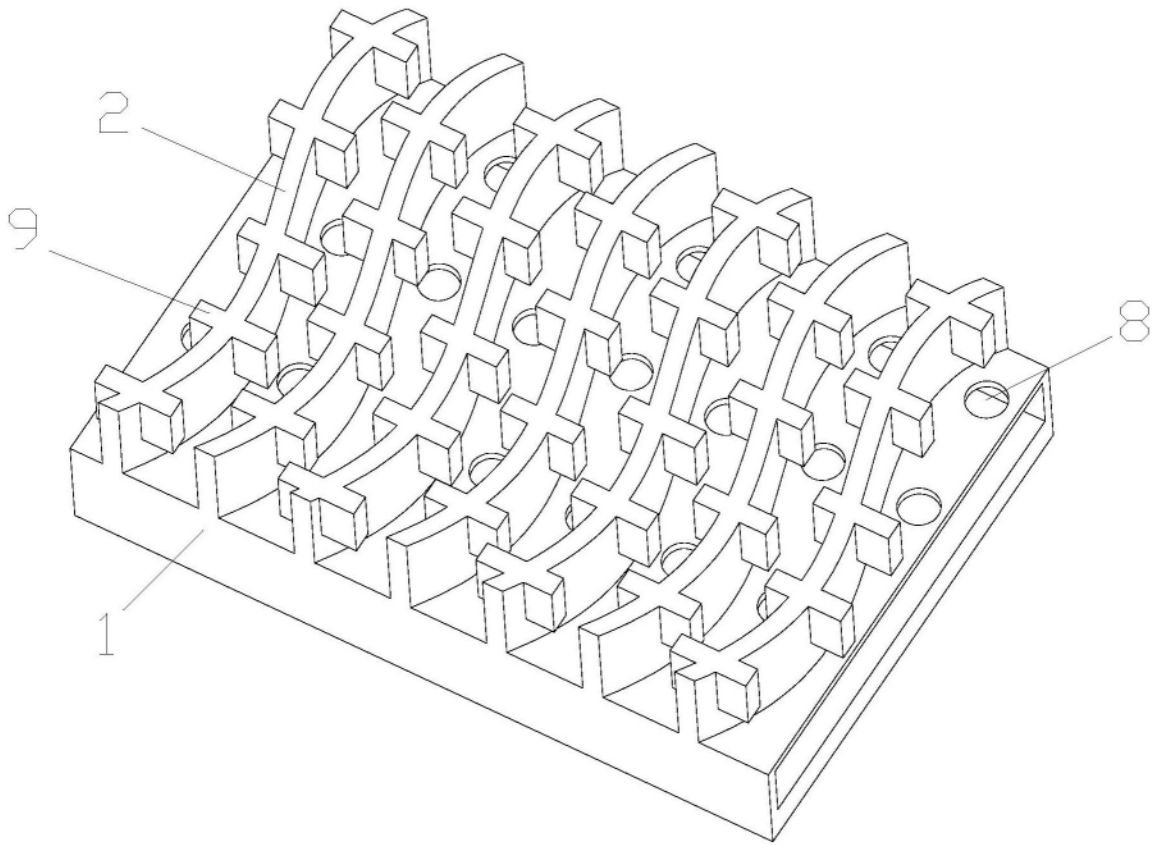


图1

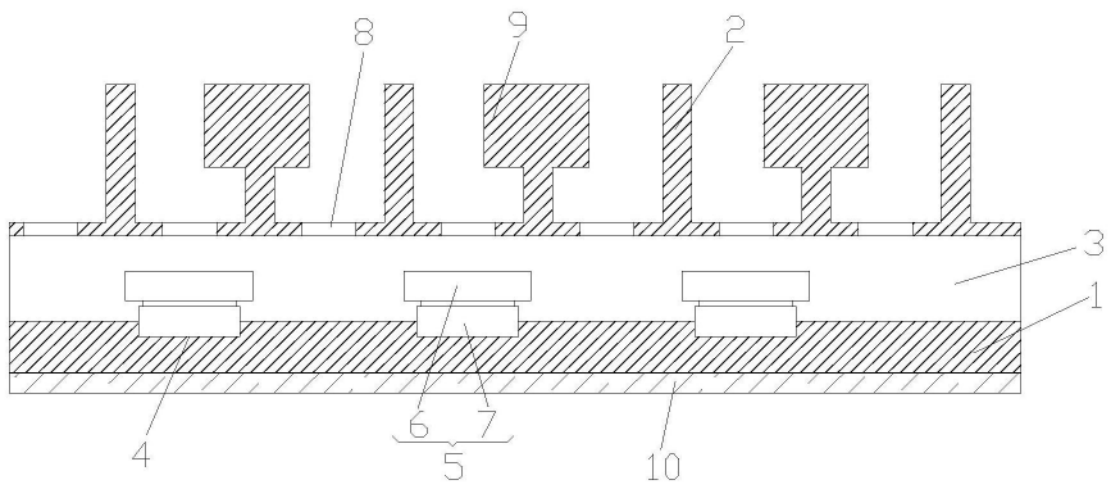


图2