

①9



OFICINA ESPAÑOLA DE
PATENTES Y MARCAS

ESPAÑA



①1 Número de publicación: **1 069 333**

②1 Número de solicitud: U 200802546

⑤1 Int. Cl.:
F24H 1/00 (2006.01)

①2

SOLICITUD DE MODELO DE UTILIDAD

U

②2 Fecha de presentación: **12.12.2008**

④3 Fecha de publicación de la solicitud: **01.03.2009**

⑦1 Solicitante/s: **Jesús Fernández de Pedro**
Av. de La Chopera, 42
28400 Collado de Villalba, Madrid, ES

⑦2 Inventor/es: **Fernández de Pedro, Jesús**

⑦4 Agente: **Fuente Fernández, Dionisio de la**

⑤4 Título: **Unidad termocalentadora múltiple.**

ES 1 069 333 U

DESCRIPCIÓN

Unidad termocalentadora múltiple.

5 Objeto de la invención

La invención, tal como expresa el enunciado de la presente memoria descriptiva, se refiere a una unidad termocalentadora múltiple, que aporta a la función a que se destina varias ventajas e innovadoras características, aparte de otras inherentes a organización y constitución, que se consignarán en detalle más adelante, que suponen una destacable mejora frente a lo ya conocido en el mercado en este campo.

Más en particular, el objeto de la invención se centra en una unidad, particularmente aplicable en instalaciones deportivas, comunidades residenciales, edificios de viviendas u oficinas, centros o espacios de piscinas climatizadas y/o con zonas de aguas termales, tal como hoteles, balnearios o centros de salud, etc., cuya finalidad estriba en configurarse como equipo termocalentador combinado para la obtención del agua caliente para las piscinas, estanques, lagos u otras instalaciones termales de dichos complejos, así como el agua caliente sanitaria (ACS) y la calefacción, contando con circuitos independientes y separados, y utilizando un único sistema de obtención de energía, mediante el cual se consigue mayor eficiencia y se reducen notablemente el consumo y la contaminación.

20 Campo de aplicación de la invención

El campo de aplicación de la presente invención se encuentra dentro del sector técnico de la industria dedicado a la fabricación de aparatos y dispositivos para la obtención de energía en general, y en particular aparatos térmicos y calentadores para obtención de agua caliente y calefacción especialmente en instalaciones con piscinas y aguas termales.

30 Antecedentes de la invención

El solicitante de la presente invención es ya titular de dos documentos relacionadas con el tema que aquí concierne: el modelo de utilidad nº U200402718, relativo a un "Termocalentador de combustión" y el modelo de utilidad nº U200402719, relativo a un "Termo tubo calentador".

En concreto, el modelo de utilidad nº U200402718, relativo a un "Termocalentador de combustión" describe un elemento, constituido por un cofre en cuyo interior presenta conducciones de agua fría-caliente, el cual está capacitado para generar la evacuación al exterior de agua a una temperatura acorde con el combustible incorporado en su interior, permitiendo el calentamiento del circuito de agua convencional de una vivienda o edificación.

Por su parte, el modelo de utilidad nº U200402719, relativo a un "Termo tubo calentador" describe un tubo que además de estar capacitado para conducir y evacuar humos dimanados del hogar donde se produce la combustión y el calentamiento, presenta un circuito de aire caliente y un circuito de agua, permitiendo el transporte de agua caliente sanitaria a los puntos donde se requiera.

En ambos casos, pues, se describen aparatos destinados a la obtención de agua caliente y calefacción, siendo la unidad que aquí se preconiza una ampliación y complemento de los mismos en orden a alcanzar mayores ventajas y eficacia, estando especialmente orientada a su uso en todo tipo de centros de aguas termales, piscinas climatizadas, piscinas o bañeras de hidromasaje, etc., tal como comunidades residenciales, edificios de viviendas u oficinas, centros deportivos, centros termales, hoteles, balnearios, etc., debiendo señalarse que se desconoce la existencia de ninguna otra invención que presente unas características técnicas, estructurales o de configuración semejantes a las que presenta la unidad termocalentadora múltiple que aquí se preconiza.

55 Explicación de la invención

Así, la unidad termocalentadora múltiple que la invención propone se configura como una destacable novedad dentro de su campo de aplicación, estando los detalles caracterizadores que la distinguen adecuadamente recogidos en las reivindicaciones finales que acompañan a la presente memoria descriptiva.

En concreto la unidad que preconiza la invención se configura a partir de varios elementos o dispositivos termocalentadores incorporados en un mismo conjunto, que interactúan para rentabilizar la energía producida comprendiendo, al menos, uno para calentar las zonas termales (piscinas, hidromasajes, baños de vapor, etc.), al menos uno para el agua caliente sanitaria y, al menos, uno para calefacción mediante circuito de aire caliente, contando con circuitos de agua independientes, de manera que las aguas no se mezclan, pero utilizando una misma caldera de la que se obtiene la energía calorífica a partir de materia prima no fósil, y por tanto ecológica.

En todos los casos, el sistema de calentamiento y circulación del agua es similar, ya que ésta circula por su propio movimiento, basándose en el principio de que el agua caliente sube y la fría baja, siendo importante destacar que

ES 1 069 333 U

dicha agua entra fría y a presión por la parte inferior del circuito y sale por la parte superior del mismo ya calentada a la temperatura deseada. De esta forma, variando la intensidad de la presión de entrada, así como la intensidad de la energía generada en la caldera, se obtiene un resultado mucho más rápido en el calentamiento del agua que mediante los sistemas convencionales.

5

Así, el dispositivo destinado a la calefacción consiste un elemento, tal como un cajón, dotado de entradas de aire a temperatura ambiente y salidas de aire caliente en las que se habrán dispuesto electro-ventiladores de expulsión para forzar la salida de dicho aire caliente para ser conducido a las zonas que se desee.

10 Este dispositivo se ubica justo encima del dispositivo o dispositivos para calentar la zonas de aguas termales, aprovechando el calor de los tubos que lo conforman y por los que circular el agua caliente, tal como se explicará, y el calor de la cámara de combustión inferior.

15 Por su parte, el mencionado dispositivo para calentar el agua de las zonas termales comprende una estructura tubular, preferentemente de configuración prismática que se sitúa, convenientemente separada por unas columnas de soporte, sobre una superficie refractante donde se produce la combustión del material, siendo ambos elementos adecuadamente resistentes a las altas temperaturas.

20 Esta estructura tubular consta de unos tubos de mayor sección que conforman las aristas del cuerpo prismático y una pluralidad de tubos que conforman las caras del mismo, estando dispuestos verticalmente los laterales y horizontalmente los de las bases superior e inferior, estando todos ellos comunicados para permitir la circulación del agua a través de ellos, siendo, tal como se ha señalado anteriormente, introducida a presión a través de una entrada inferior, saliendo del mismo a través de una salida superior para ser conducida hacia las zonas termales, piscinas, etc.

25 Debe mencionarse que la cara frontal de la descrita estructura tubular prismática carece de tubos, quedando abierta para permitir la introducción en su interior de otras estructuras semejantes destinadas al mismo fin y a la obtención de agua caliente sanitaria que, tal como se explicará a continuación, complementan la unidad preconizada.

30 Por último, el dispositivo de calentamiento de agua sanitaria se configura como otra estructura tubular prismática similar a la anterior que se instala en el interior de la ya descrita y que conforma el dispositivo de calentamiento de agua para las zonas termales, estando igualmente situado sobre la cámara de combustión. Dicho dispositivo de calentamiento de agua sanitaria, pues, tiene el mismo diseño, estructura y funcionamiento que el dispositivo de calentamiento de agua para zonas termales, es decir, consta de tubos de mayor sección que conforman las aristas del cuerpo prismático y una pluralidad de tubos que, a excepción de la cara frontal, conforman las caras del mismo, estando dispuestos verticalmente los laterales y horizontalmente los de las bases superior e inferior, comunicados todos ellos para permitir la circulación del agua que es introducida a presión a través de una entrada inferior, saliendo a través de una salida superior para ser conducida hacia las instalaciones sanitarias correspondientes.

40 Adicionalmente, la unidad preconizada incorpora un tubo termocalentador, como sistema complementario para calentar agua y aire en pequeñas cantidades, aprovechando la energía calorífica que se expulsa a la atmósfera en la combustión, el cual se sitúa en la cúspide de la unidad, sobre el ya descrito cajón que conforma el dispositivo destinado a la calefacción.

45 Este tubo termocalentador, consiste en un cuerpo cilíndrico, de extremos estrangulados, que interiormente cuenta con un tubo solenoide, con tubos transversales entrecruzados, para que circule el aire calentado en su interior y una cámara reforzada por una pared interior por la cual circula agua caliente, contando con salidas para su canalización hacia los puntos deseados. La zona central del cuerpo cilíndrico está destinada a permitir la evacuación de los gases dimanados de la cámara de combustión.

50 Así, el calor generado en la cámara de combustión alimenta y calienta los circuitos solenoides descritos.

55 Es importante destacar que la cámara de combustión que incorpora la unidad preconizada, así como los dispositivos de generación de agua caliente y calefacción se situarán en un nivel inferior a las instalaciones a las que se pretende dar servicio de agua caliente y calefacción, incrementándose con ello el rendimiento de la instalación.

60 Además, hay que señalar que el abastecimiento de materia prima a la cámara de combustión se efectúa arrojando dicha materia a un silo previsto para tal fin, convenientemente dotado de accesos adecuados. Por otra parte, se habrá previsto una abertura frontal en la cámara de combustión para la recogida de cenizas y desechos generados, en orden a permitir su reciclado o reutilización, tal como para abono, etc.

65 Cabe mencionar, finalmente, que el agua utilizada para entrar en los circuitos se recoge de las propias piscinas, o de cualquier lago, estanque, aljibe, depósito o del suministro de red. Lógicamente, además, la unidad preconizada contará con todos aquellos elementos y dispositivos de control y seguridad necesarios para este tipo de instalaciones.

Tal como se ha señalado anteriormente, la unidad propuesta comprende, al menos los elementos o dispositivos descritos, pudiendo comprender mayor número de cada uno de ellos, es decir, puede contar con varios dispositivos para el calentamiento del agua de las zonas termales, de distintos tamaños, para usos distintos, por ejemplo para evitar mezclar el agua de las piscinas con el agua de las bañeras de hidromasaje o con el agua caliente sanitaria.

ES 1 069 333 U

Visto lo que antecede, se constata la practicidad y ventajas de la unidad preconizada, la cual, en conclusión, tiene los siguientes objetivos y ventajas:

- Finalidad; aprovechamiento máximo de la energía generada por la combustión de materiales ecológicos no fósiles.

- Fin ecológico; gracias al enfriamiento de los gases y humos de combustión, al evitar enviar a la atmósfera dichos gases a altas temperaturas.

- Alto rendimiento; Aprovechamiento máximo de la combustión y material empleado para producir la energía.

- Mantenimiento; mínimo o prácticamente nulo.

- Seguridad; máxima, ya que no tiene riesgos de explosión, incendio o contaminación. Riesgos de siniestro mínimos con la instalación de aislantes adecuados.

- Contaminación; mínima o prácticamente nula.

- Fácil operativa de manejo; ya que no se requiere cualificación o aprendizaje de ningún tipo para llevar a cabo su funcionamiento.

- Aire caliente generado; es aire natural, ya que es el que se respira en origen.

- Resultados prácticos; obtención rápida e ilimitada de agua caliente sanitaria (ACS) siempre dispuesta para el consumo a la temperatura deseada; obtención muy rápida de agua a temperatura adecuada en piscinas y zonas termales, independientemente de su capacidad, únicamente variando la presión del agua y la intensidad del quemado en la cámara de combustión; obtención de calefacción prácticamente gratuita y limpia de respuesta rápida y exenta de consumo de energía y contaminación atmosférica.

- Materia prima económica, ecológica e inagotable; resultado económico de la energía obtenida para satisfacer todas las necesidades descritas o alguna de ellas de forma independiente, individual o combinada, muy por debajo de los costes convencionales.

- Reciclado de restos inorgánicos, tanto forestales como otros. Limpieza y aprovechamiento de estos restos para conseguir energía.

La descrita unidad termocalentadora múltiple representa, pues, una estructura innovadora de características estructurales y constitutivas desconocidas hasta ahora para el fin a que se destina, razones que unidas a su utilidad práctica, la dotan de fundamento suficiente para obtener el privilegio de exclusividad que se solicita.

Descripción de los dibujos

Para complementar la descripción que se está realizando y con objeto de ayudar a una mejor comprensión de las características de la invención, se acompaña a la presente memoria descriptiva, como parte integrante de la misma, de un juego de planos, en los que con carácter ilustrativo y no limitativo se ha representado lo siguiente:

La figura número 1.- Muestra una vista esquematizada de la unidad termocalentadora múltiple objeto de la invención, en la que se aprecian las principales partes y elementos de que consta, así como la configuración y disposición de los mismos.

La figura número 2.- Muestra una vista ampliada y en detalle de algunos de los elementos esenciales conformantes de la unidad según la invención, concretamente el dispositivo para calentamiento del agua de las zonas termales y la disposición sobre este del dispositivo para el calentamiento de aire para la calefacción.

La figura número 3.- Muestra una vista en sección de la unidad, según un corte transversal, en que se aprecia la configuración y disposición, uno dentro de otro, de los dispositivos para calentar el agua de las piscinas o instalaciones termales y del dispositivo para calentar el agua caliente sanitaria, así como el otro dispositivo, opcional, para agua caliente de calefacción.

Las figuras número 4-A y 4-B.- Muestran sendas vistas en planta y en sección, respectivamente del tubo termocalentador complementario de la unidad.

Realización preferente de la invención

A la vista de las mencionadas figuras, y de acuerdo con la numeración adoptada, se puede observar en ellas un ejemplo de realización preferente de la invención, la cual comprende las partes y elementos que se indican y describen en detalle a continuación.

Así, tal como se aprecia en la figura 1, la unidad termocalentadora múltiple (1) objeto de la invención, particularmente destinado para ser aplicado en instalaciones, centros o espacios de piscinas climatizadas y/o zonas de aguas termales tales como estanques, lagos, piscinas de hidromasaje, etc., de comunidades residenciales, edificios de viviendas u oficinas, centros deportivos, centros termales, hoteles, balnearios, etc., se configura, esencialmente, a partir de un conjunto de dispositivos termocalentadores dispuestos de forma que interactúan para rentabilizar la energía producida en la caldera (2) con que cuenta, comprendiendo, al menos, un dispositivo (3) para calentar las piscinas y/o zonas termales (piscinas, estanques, lagos etc.), al menos un dispositivo (4) para el agua caliente sanitaria y, al menos, un dispositivo (5) para calefacción mediante circuito de aire caliente, y en que en dicha caldera (2) se obtiene la energía calorífica a partir de materia prima no fósil.

Así, atendiendo a la figura 2, el dispositivo (3) para calentar el agua de las zonas termales consiste en una estructura tubular, preferentemente de configuración prismática que se sitúa, convenientemente separada por unas columnas (6) de soporte, que determinan la cámara de combustión o caldera (2) sobre una superficie (7) refractante donde se produce la combustión del material, siendo dichas columnas (6) también de material refractante de forma que ambos elementos, columnas (6) y superficie (7) sean adecuadamente resistentes a las altas temperaturas que deberán soportar.

Esta estructura prismática tubular consta de unos tubos (8) de mayor sección que conforman las aristas del cuerpo prismático y una pluralidad de tubos (9) de menor sección que, a excepción de la cara frontal que queda abierta, conforman las caras del mismo, estando dispuestos verticalmente los laterales y horizontalmente en las bases superior e inferior, estando comunicados con los citados tubos de mayor sección (8) de forma que conforman un circuito para la circulación del agua a través de ellos, la cual se moverá de forma natural a partir del principio de que la caliente sube y la fría baja, siendo, dicha agua introducida a presión a través de una entrada inferior (10), con salida en una salida superior (11) para ser conducida, mediante las conducciones pertinentes hacia las zonas termales, piscinas, etc. Variando la intensidad de la presión de entrada, así como la intensidad de la energía generada en la caldera, se controla la rapidez en el calentamiento del agua.

Dispuesto interiormente a la descrita estructura conformante del dispositivo (3) para el agua caliente de las zonas termales, tal como se aprecia en la figura 3, la invención contempla la incorporación del dispositivo (4) para el agua caliente sanitaria el cual se configura igualmente como una estructura tubular prismática situada también sobre la misma caldera (2).

Dicho dispositivo (4) de calentamiento de agua sanitaria, tiene, el mismo diseño estructura y el mismo funcionamiento que el dispositivo (3) de calentamiento de agua para zonas termales, es decir, consta de tubos de mayor sección que conforman las aristas de un cuerpo prismático comunicados con tubos más estrechos que, a excepción de la cara frontal, conforman las caras del mismo, dispuestos verticalmente los laterales y horizontalmente en las bases superior e inferior. Por su interior circula agua introducida a presión a través de una entrada inferior, y sale a través de una salida superior para ser conducida hacia las instalaciones sanitarias.

Cabe señalar que la unidad termocalentadora múltiple (1) propuesta podrá contar con un número variable de dispositivos (3) y (4) para el calentamiento de agua, que variará en función de las necesidades de cada caso, es decir, podrá contar con más dispositivos conformados por estructuras tubulares prismáticas, con la única condición que estar dispuestos de forma concéntrica, para poder aprovechar todos ellos el calor generado por la caldera (2).

Por último, el dispositivo (5) para la calefacción consiste un elemento que se sitúa sobre los dispositivos (3) y (4) descritos, el cual consiste en un cuerpo dotado de entradas de aire (17) a temperatura ambiente y salidas (18) de aire caliente en las que se habrán dispuesto electro-ventiladores de expulsión para forzar el movimiento y la salida de dicho aire caliente siendo conducido a través de las canalizaciones correspondientes a las zonas que se desee. Debe señalarse que, opcionalmente, las entradas de aire (17) de este dispositivo (5) también pueden incorporar electro ventiladores de succión para favorecer la movilidad del aire a través de su interior.

Este dispositivo (5), tal como se ha señalado, se ubica justo encima del dispositivo (3) para calentar las zonas de aguas termales, aprovechando el calor de los tubos que lo conforman y por los que circular el agua caliente, y sobre el dispositivo (4) para agua caliente sanitaria, de forma que, el calor producido por ambos circuitos juntamente con el humo y gases procedentes de la caldera (2) es aprovechado para la generación de aire caliente para calefacción, evitando, además, la salida de aire caliente al exterior.

Adicionalmente, y como sistema complementario para calentar agua y aire en pequeñas cantidades aprovechando la energía calorífica que se expulsa a la atmósfera en la combustión de la caldera (2), la unidad termocalentadora múltiple (1) preconizada contempla la incorporación de un tubo termocalentador (22), el cual se sitúa en la cúspide de la unidad, sobre el descrito dispositivo (5) destinado a la calefacción.

Dicho tubo termocalentador (22), tal como se observa en las figuras 4-A y 4-B, consiste en un cuerpo cilíndrico, de extremos estrangulados (12), que interiormente cuenta con un tubo solenoide (13), con tubos transversales entrecruzados, para que circule el aire calentado en su interior y una cámara reforzada por una pared interior (14) por la cual circula agua caliente, contando con salidas (15) para su canalización hacia los puntos deseados. La zona central (16) del cuerpo cilíndrico está destinada a permitir la evacuación de los gases.

ES 1 069 333 U

Siguiendo con la invención, es importante destacar que la caldera (2) que incorpora la unidad (1), así como los dispositivos de generación de agua caliente (3) y (4) y calefacción (5) se situarán en un nivel inferior a las instalaciones termales a las que se pretende dar servicio de agua caliente y calefacción, incrementándose con ello el rendimiento de la instalación.

5

Asimismo, la unidad preconizada contempla que el abastecimiento de materia prima a la caldera (2) se efectúe arrojándolo a un silo (19) superior previsto para tal fin, convenientemente dotado de un doble portón (20). Por otra parte, se habrá previsto una abertura (21) frontal en la caldera (2) para la recogida de cenizas y desechos generados durante dicha combustión, en orden a permitir su reciclado o reutilización, tal como para abono, etc.

10

Por su parte, el agua utilizada que entra en los circuitos se recoge de las propias piscinas, estanques, o de cualquier aljibe, depósito o suministro de red. Además, la unidad preconizada contará con todos aquellos elementos y dispositivos de control y seguridad necesarios para este tipo de instalaciones, no descritos por ser convencionales.

15

Así pues, la unidad termocalentadora múltiple (1) propuesta podrá contar con un número variable de dispositivos (3) y (4) para el calentamiento de agua, que variará en función de las necesidades de cada caso, con la única condición que estar dispuestos de forma concéntrica, aprovechando el calor generado por una única caldera (2) y contando con al menos un dispositivo (5) para calefacción dispuesto sobre ellos que, además de aprovechar la misma energía de dicha única cámara de combustión (2), reduce la temperatura de los gases generados en la combustión.

20

Descrita suficientemente la naturaleza de la presente invención, así como la manera de ponerla en práctica, no se considera necesario hacer más extensa su explicación para que cualquier experto en la materia comprenda su alcance y las ventajas que de ella se derivan, haciendo constar que, dentro de su esencialidad, podrá ser llevada a la práctica en otras formas de realización que difieran en detalle de la indicada a título de ejemplo, y a las cuales alcanzará igualmente la protección que se recaba siempre que no se altere, cambie o modifique su principio fundamental.

25

30

35

40

45

50

55

60

65

REIVINDICACIONES

5 1. Unidad termocalentadora múltiple, aplicable para instalaciones deportivas, comunidades residenciales, edificios
de viviendas u oficinas, centros o espacios de piscinas climatizadas y/o con zonas de aguas termales, tal como hoteles,
balnearios o centros de salud, etc., y destinada a la obtención de agua caliente para dichas zonas termales, agua
caliente sanitaria y calefacción por circuito de aire caliente, así como otro dispositivo opcional para agua caliente
de calefacción, **caracterizada** por el hecho de comprender un conjunto de dispositivos termocalentadores dispuestos
de forma que interactúan aprovechando la energía producida en un única caldera (2), comprendiendo, al menos, un
10 dispositivo (3) para calentar las zonas termales (piscinas, hidromasajes, etc.), al menos un dispositivo (4) para el agua
caliente sanitaria dispuestos de forma concéntrica, y, al menos, un dispositivo (5) para calefacción mediante circuito
de aire caliente dispuesto sobre ellos; en que en dicha caldera (2) se obtiene la energía calorífica a partir de materia
prima no fósil; en que el dispositivo (3) y el dispositivo (4) son semejantes y están constituidos por una estructura
tubular, preferentemente prismática, por cuyo interior circula el agua, la cual es introducida a presión a través de una
15 entrada inferior (10), saliendo por una salida superior (11).

20 2. Unidad termocalentadora múltiple, según la reivindicación 1, **caracterizado** por el hecho de que el dispositivo
(3) para calentar el agua de las zonas termales consiste en una estructura tubular, que se sitúa, convenientemente sepa-
rada por unas columnas (6) de soporte, que determinan una cámara de combustión o caldera (2), sobre una superficie
(7) refractante; y porque dichas columnas (6) son también de material refractante.

25 3. Unidad termocalentadora múltiple, según las reivindicaciones 1 y 2, **caracterizado** por el hecho de que la es-
trutura prismática tubular conformante del dispositivo (3) para calentar el agua de las zonas termales, y del dispositivo
(4) para el agua caliente sanitaria, comprende unos tubos (8) de mayor sección que conforman las aristas del cuerpo
prismático y una pluralidad de tubos (9) de menor sección, que comunicados con aquellos, y a excepción de su cara
frontal que queda abierta, conforman sus caras, estando dispuestos verticalmente los laterales y horizontalmente en las
bases superior e inferior.

30 4. Unidad termocalentadora múltiple, según las reivindicaciones 1 a 3, **caracterizado** por el hecho de que el
dispositivo (5) para la calefacción se sitúa sobre los dispositivos (3) y (4) y consiste en un cuerpo dotado de entradas
de aire (17) a temperatura ambiente y salidas (18) de aire caliente en las que se han dispuesto electro-ventiladores de
expulsión para forzar el movimiento y la salida de dicho aire caliente.

35 5. Unidad termocalentadora múltiple, según las reivindicaciones 1 a 4, **caracterizado** por el hecho de que, adicio-
nalmente, y como sistema complementario para calentar agua y aire en pequeñas cantidades aprovechando la energía
calorífica que se expulsa a la atmósfera en la combustión de la caldera (2), se contempla la incorporación de un tubo
termocalentador (22).

40 6. Unidad termocalentadora múltiple, según la reivindicación 1, **caracterizado** por el hecho de que, para incre-
mentar el rendimiento de la instalación, la caldera (2), así como los dispositivos de generación de agua caliente (3) y
(4) y calefacción (5), se sitúan en un nivel inferior a las instalaciones termales a las que se da servicio de agua caliente
y calefacción.

45 7. Unidad termocalentadora múltiple, según la reivindicación 1, **caracterizado** por el hecho de que el abasteci-
miento de materia prima a la caldera (2) se efectúa arrojando dicha materia desde un silo (19) superior, dotado de un
doble portón (20).

50 8. Unidad termocalentadora múltiple, según la reivindicación 1, **caracterizado** por el hecho de que se ha previsto
una abertura (21) frontal en la caldera (2) para la recogida de cenizas y desechos generados durante dicha combustión,
en orden a permitir su reciclado o reutilización, tal como para abono, etc.

55

60

65

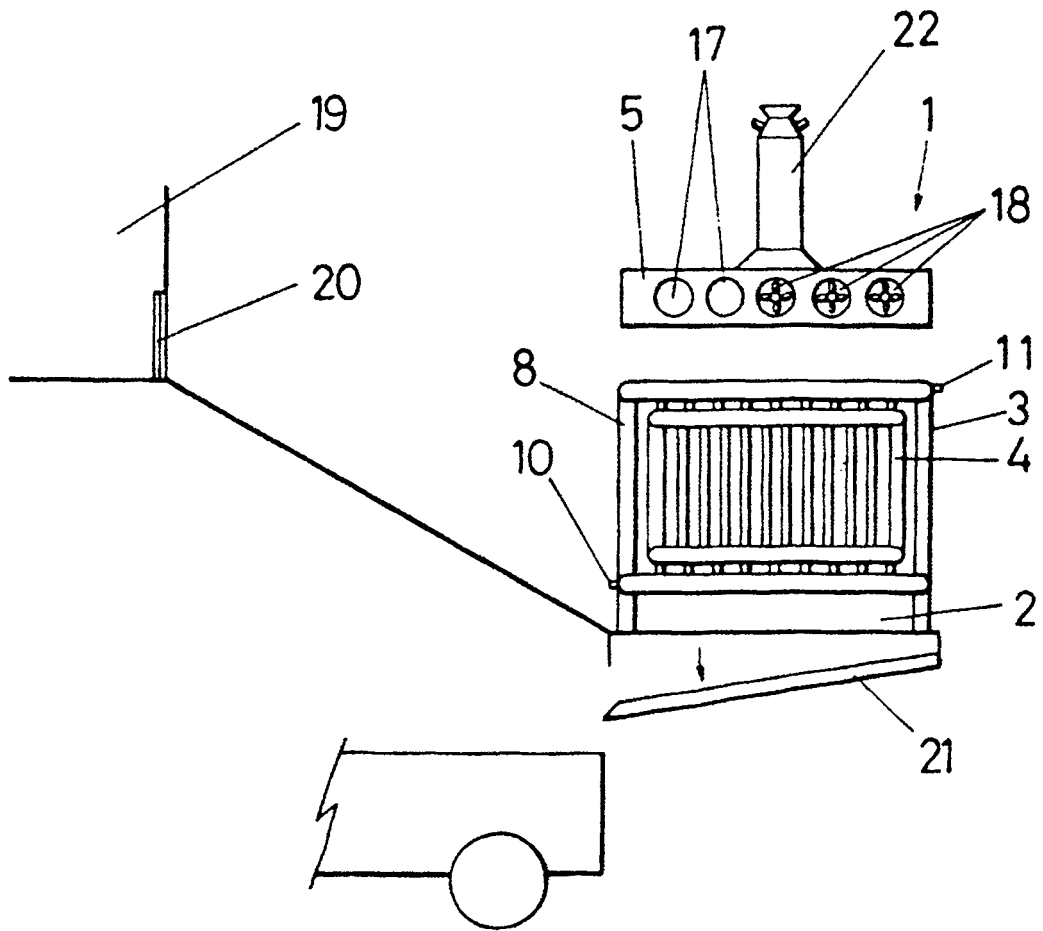


FIG.1

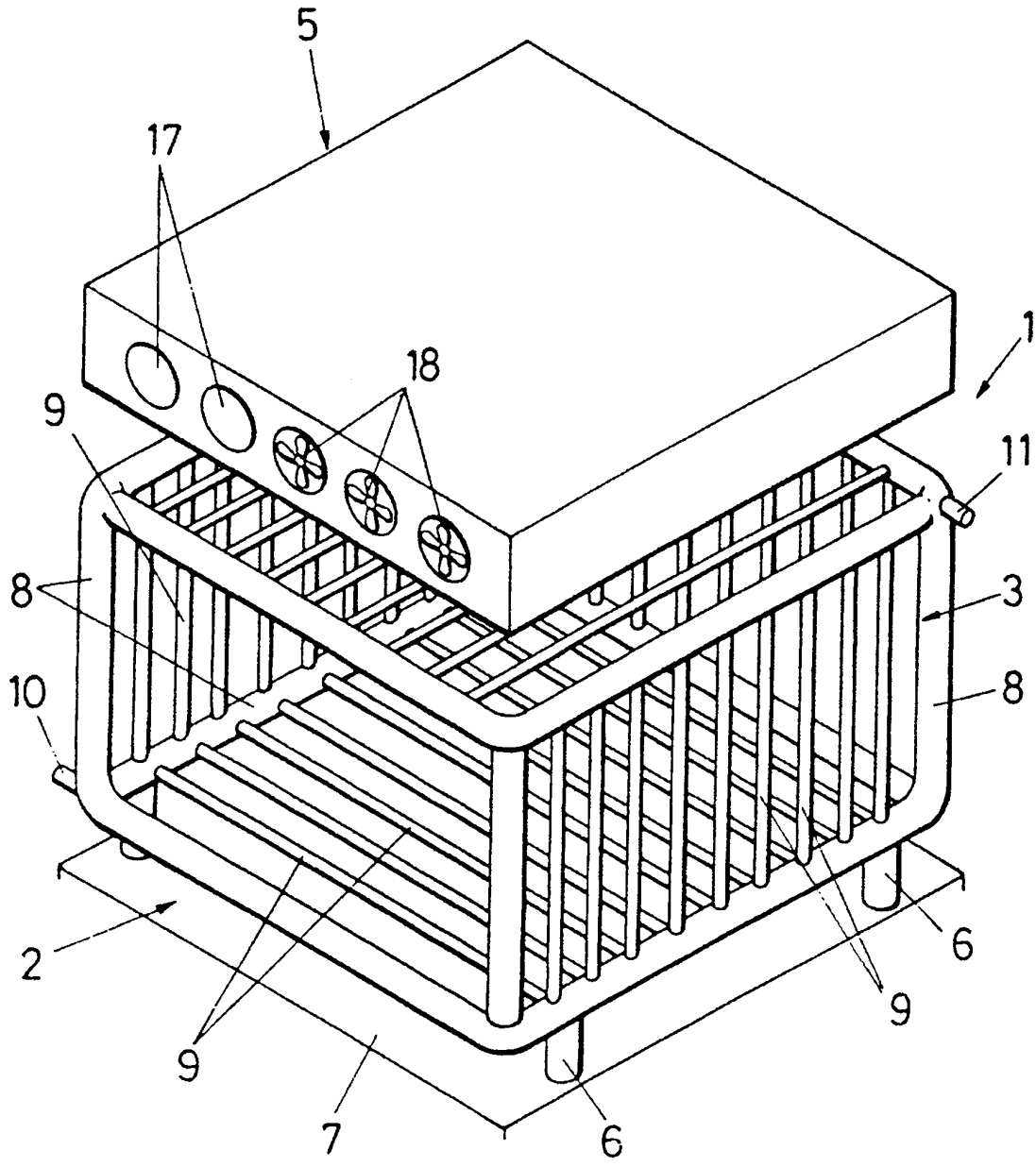


FIG. 2

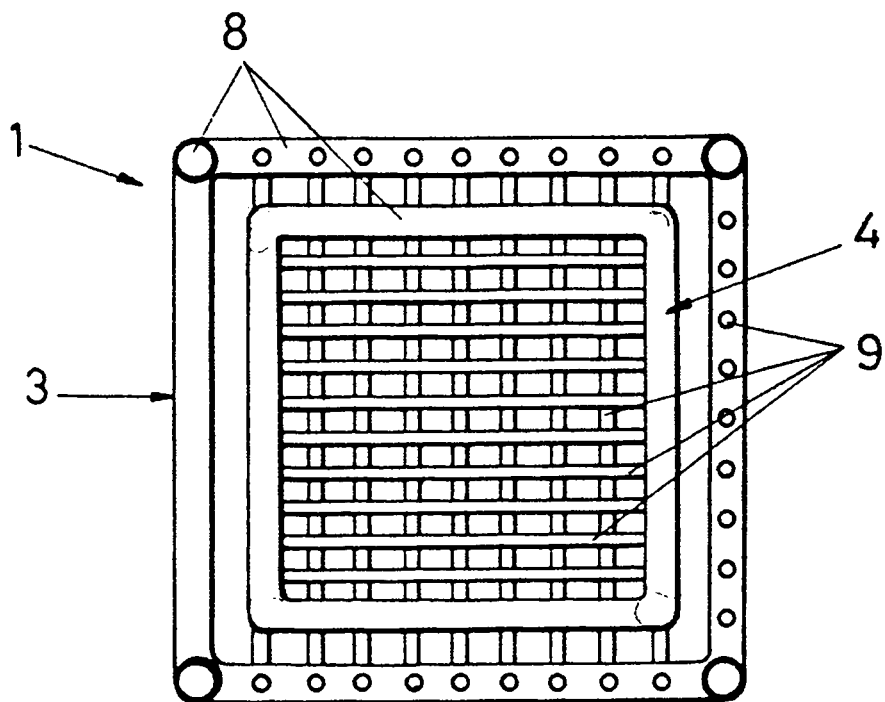


FIG. 3

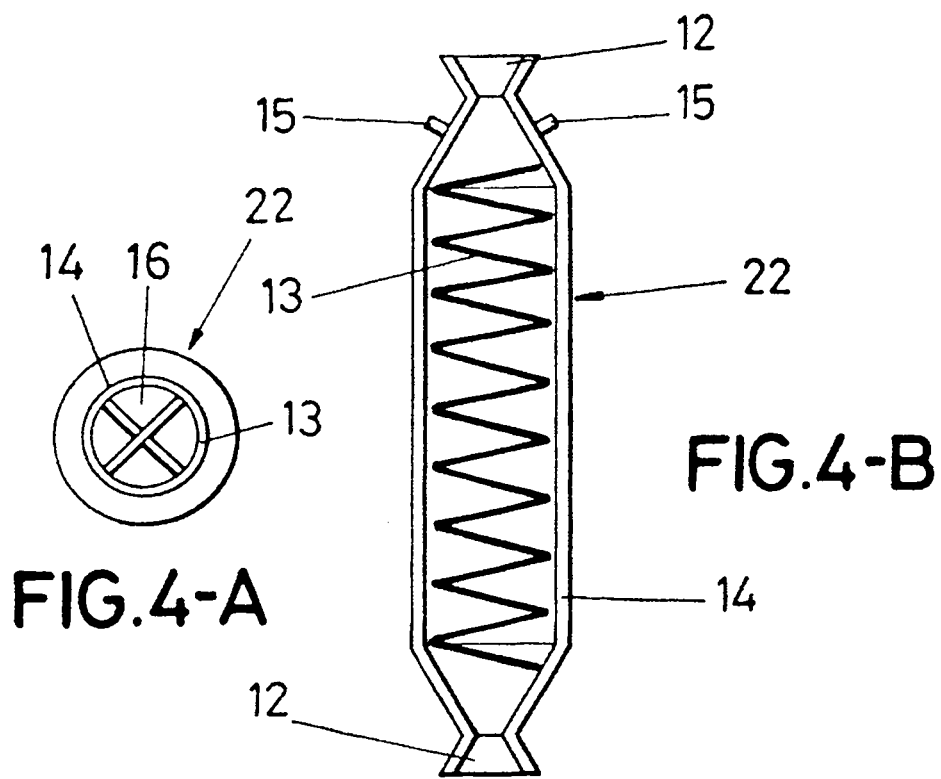


FIG. 4-A

FIG. 4-B