



(12) 实用新型专利

(10) 授权公告号 CN 201780420 U

(45) 授权公告日 2011. 03. 30

(21) 申请号 201020501898. 8

(22) 申请日 2010. 08. 20

(73) 专利权人 王德林

地址 277000 山东省枣庄市薛城奚仲中学

(72) 发明人 王德林

(51) Int. Cl.

G02C 7/10 (2006. 01)

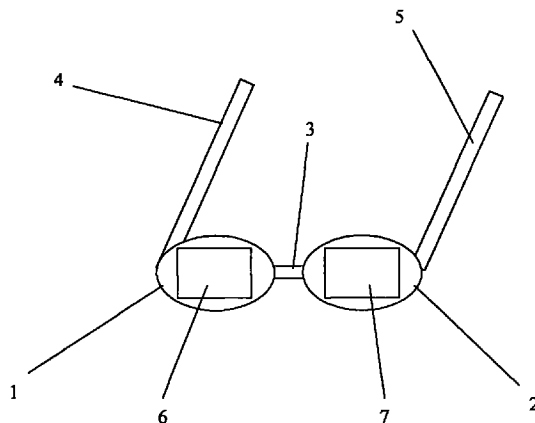
权利要求书 1 页 说明书 1 页 附图 1 页

(54) 实用新型名称

新型眼镜

(57) 摘要

一种新型眼镜,其特征在于:镜片 1 与支架 3 相连,镜片 2 与支架 3 相连,镜片 1 与镜腿 4 相连,镜片 2 与镜腿 5 相连,镜片 1 与太阳镜纸 6 相连,镜片 2 与太阳镜纸 7 相连。提供一种可以同时用做太阳镜的眼镜。



1. 一种新型眼镜,其特征在于:镜片(1)与支架(3)相连,镜片(2)与支架(3)相连,镜片(1)与镜腿(4)相连,镜片(2)与镜腿(5)相连,镜片(1)与太阳镜纸(6)相连,镜片(2)与太阳镜纸(7)相连。

新型眼镜

技术领域

[0001] 本实用新型涉及一种眼镜。

背景技术

[0002] 现有眼镜没有同时用做太阳镜的功能。

发明内容

[0003] 本实用新型的目的就是要解决现有技术中,一般眼镜没有同时用做太阳镜功能的问题,提供一种可以同时用做太阳镜的眼镜。

[0004] 本实用新型采用的技术方案是:一种新型眼镜,其特征在于:镜片1与支架3相连,镜片2与支架3相连,镜片1与镜腿4相连,镜片2与镜腿5相连,镜片1与太阳镜纸6相连,镜片2与太阳镜纸7相连。

[0005] 本实用新型的有益效果是:提供一种可以同时用做太阳镜的眼镜。

附图说明

[0006] 下面结合附图和实施例对本实用新型作进一步详细说明。

[0007] 图为本实用新型的结构示意图。

[0008] 图中:1、镜片,2、镜片,3、支架,4、镜腿,5、镜腿,6、太阳镜纸,7、太阳镜纸。

具体实施方式

[0009] 如图,一种新型眼镜,其特征在于:镜片1与支架3相连,镜片2与支架3相连,镜片1与镜腿4相连,镜片2与镜腿5相连,镜片1与太阳镜纸6相连,镜片2与太阳镜纸7相连。

[0010] 提供一种可以同时用做太阳镜的眼镜。

