

(12) DEMANDE INTERNATIONALE PUBLIÉE EN VERTU DU TRAITÉ DE COOPÉRATION EN MATIÈRE DE BREVETS (PCT)

(19) Organisation Mondiale de la
Propriété Intellectuelle
Bureau international



(10) Numéro de publication internationale

WO 2015/140437 A3

(43) Date de la publication internationale
24 septembre 2015 (24.09.2015)

WIPO | PCT

- (51) Classification internationale des brevets :
F16D 13/38 (2006.01) F16D 13/64 (2006.01)
F16F 15/14 (2006.01)
- (21) Numéro de la demande internationale :
PCT/FR2015/050519
- (22) Date de dépôt international :
3 mars 2015 (03.03.2015)
- (25) Langue de dépôt : français
- (26) Langue de publication : français
- (30) Données relatives à la priorité :
1452325 20 mars 2014 (20.03.2014) FR
- (71) Déposant : VALEO EMBRAYAGES [FR/FR]; 81 avenue Roger Dumoulin, F-80009 Amiens Cedex 2 (FR).
- (72) Inventeurs : LEBAS, Gilles; 18 Résidence le Village, F-80800 Villers Bretonneux (FR). LEBEAU, Fabien; 58, rue du Millénaire, F-02100 Harly (FR). LAFORGE, Thibault; 778 rue de la fontaine, F-80670 Pernois (FR).
- (74) Mandataire : MONROCHE, Helene; Valeo Transmissions, Sce Propriété Intellectuelle, 14 Avenue des Beguines, Immeuble Le Delta, F-95892 Cergy Pontoise Cedex (FR).
- (81) États désignés (sauf indication contraire, pour tout titre de protection nationale disponible) : AE, AG, AL, AM, AO, AT, AU, AZ, BA, BB, BG, BH, BN, BR, BW, BY, BZ, CA, CH, CL, CN, CO, CR, CU, CZ, DE, DK, DM, DO, DZ, EC, EE, EG, ES, FI, GB, GD, GE, GH, GM, GT, HN, HR, HU, ID, IL, IN, IR, IS, JP, KE, KG, KN, KP, KR, KZ, LA, LC, LK, LR, LS, LU, LY, MA, MD, ME, MG, MK, MN, MW, MX, MY, MZ, NA, NG, NI, NO, NZ, OM, PA, PE, PG, PH, PL, PT, QA, RO, RS, RU, RW, SA, SC, SD, SE, SG, SK, SL, SM, ST, SV, SY, TH, TJ, TM, TN, TR, TT, TZ, UA, UG, US, UZ, VC, VN, ZA, ZM, ZW.
- (84) États désignés (sauf indication contraire, pour tout titre de protection régionale disponible) : ARIPO (BW, GH, GM, KE, LR, LS, MW, MZ, NA, RW, SD, SL, ST, SZ, TZ, UG, ZM, ZW), eurasien (AM, AZ, BY, KG, KZ, RU, TJ, TM), européen (AL, AT, BE, BG, CH, CY, CZ, DE, DK, EE, ES, FI, FR, GB, GR, HR, HU, IE, IS, IT, LT, LU, LV, MC, MK, MT, NL, NO, PL, PT, RO, RS, SE, SI, SK,

[Suite sur la page suivante]

(54) Title : CLUTCH DEVICE, IN PARTICULAR FOR A MOTOR VEHICLE

(54) Titre : DISPOSITIF D'EMBRAYAGE, NOTAMMENT POUR VÉHICULE AUTOMOBILE

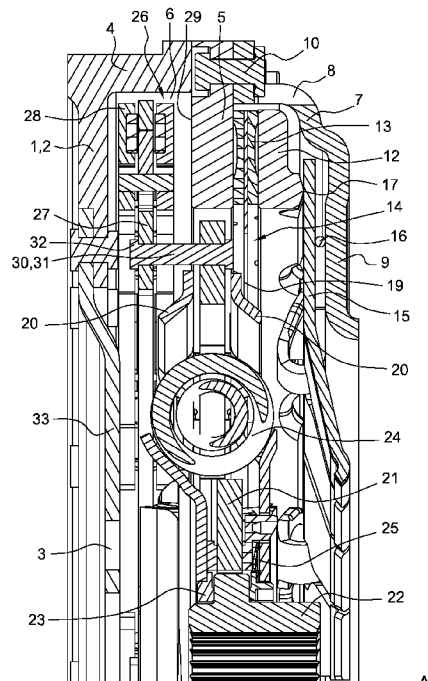


Fig. 3

(57) Abstract : A clutch device, in particular for a motor vehicle. The invention concerns a clutch device, in particular for a motor vehicle, comprising a clutch mechanism comprising a pressure plate (12) that is movable relative to a reaction plate (5), said pressure plate (12) and reaction plate (5) being suitable for clamping or releasing a first part (13, 19, 20) of a friction disc (14), said friction disc (14) further comprising a second part (21) coupled to a hub (22) intended to be coupled to an input shaft of a gearbox, said second part (21) being rotatably movable relative to the first part (13, 19, 20) against elastic damping means (24), and pendulum damping means (26) comprising pendulum weights (28) mounted movably on a support (27) coupled in rotation to the second part (21) of the friction disc (14).

(57) Abrégé : Dispositif d'embrayage, notamment pour véhicule automobile L'invention concerne un dispositif d'embrayage, notamment pour véhicule automobile, comportant un mécanisme d'embrayage comprenant un plateau de pression (12) mobile par rapport à un plateau de réaction (5), lesdits plateaux de pression (12) et de réaction (5) étant aptes à serrer ou libérer une première partie (13, 19, 20) d'un disque de friction (14), le disque de friction (14) comportant en outre une seconde partie (21) couplée à un moyeu (22) destiné à être couplé à un arbre d'entrée d'une boîte de vitesses, ladite seconde partie (21) étant mobile en rotation par rapport à la première partie (13, 19, 20) à l'encontre de moyens d'amortissement élastiques (24), et des moyens d'amortissement pendulaires (26) comportant des masses pendulaires (28) montées de façon mobile sur un support (27) couplé en rotation à la seconde partie (21) du disque de friction (14).

WO 2015/140437 A3



SM, TR), OAPI (BF, BJ, CF, CG, CI, CM, GA, GN, GQ, GW, KM, ML, MR, NE, SN, TD, TG).

(88) Date de publication du rapport de recherche internationale :

12 novembre 2015

Publiée :

- avec rapport de recherche internationale (Art. 21(3))
- avant l'expiration du délai prévu pour la modification des revendications, sera republiée si des modifications sont reçues (règle 48.2.h))

INTERNATIONAL SEARCH REPORT

International application No
PCT/FR2015/050519

A. CLASSIFICATION OF SUBJECT MATTER
INV. F16D13/38 F16F15/14 F16D13/64
ADD.
According to International Patent Classification (IPC) or to both national classification and IPC

B. FIELDS SEARCHED
Minimum documentation searched (classification system followed by classification symbols)
F16D F16F
Documentation searched other than minimum documentation to the extent that such documents are included in the fields searched

Electronic data base consulted during the international search (name of data base and, where practicable, search terms used)
EPO-Internal

C. DOCUMENTS CONSIDERED TO BE RELEVANT		
Category*	Citation of document, with indication, where appropriate, of the relevant passages	Relevant to claim No.
X	EP 1 780 434 A2 (LUK LAMELLEN & KUPPLUNGSBAU [DE]) 2 May 2007 (2007-05-02) abstract; figures 1,2,4 -----	1,2,11
A	WO 2013/034125 A1 (SCHAEFFLER TECHNOLOGIES AG [DE]; RUSCH ALAIN [FR]; LEHMANN STEFFEN [DE]) 14 March 2013 (2013-03-14) abstract; figure 1 -----	1
A	DE 10 2006 028556 A1 (LUK LAMELLEN & KUPPLUNGSBAU [DE]) 18 January 2007 (2007-01-18) figures 12-15 -----	1
A	FR 2 976 641 A1 (VALEO EMBRAYAGES [FR]) 21 December 2012 (2012-12-21) abstract; figures -----	3-10

Further documents are listed in the continuation of Box C. See patent family annex.

* Special categories of cited documents :

"A" document defining the general state of the art which is not considered to be of particular relevance	"T" later document published after the international filing date or priority date and not in conflict with the application but cited to understand the principle or theory underlying the invention
"E" earlier application or patent but published on or after the international filing date	"X" document of particular relevance; the claimed invention cannot be considered novel or cannot be considered to involve an inventive step when the document is taken alone
"L" document which may throw doubts on priority claim(s) or which is cited to establish the publication date of another citation or other special reason (as specified)	"Y" document of particular relevance; the claimed invention cannot be considered to involve an inventive step when the document is combined with one or more other such documents, such combination being obvious to a person skilled in the art
"O" document referring to an oral disclosure, use, exhibition or other means	"&" document member of the same patent family
"P" document published prior to the international filing date but later than the priority date claimed	

Date of the actual completion of the international search 21 September 2015	Date of mailing of the international search report 29/09/2015
---	---

Name and mailing address of the ISA/ European Patent Office, P.B. 5818 Patentlaan 2 NL - 2280 HV Rijswijk Tel. (+31-70) 340-2040, Fax: (+31-70) 340-3016	Authorized officer Chaloupy, Marc
--	---

INTERNATIONAL SEARCH REPORT

Information on patent family members

International application No

PCT/FR2015/050519

Patent document cited in search report	Publication date	Patent family member(s)	Publication date	
EP 1780434	A2	02-05-2007	CN 1955502 A EP 1780434 A2	02-05-2007 02-05-2007

WO 2013034125	A1	14-03-2013	CN 103917801 A DE 102012214813 A1 DE 112012003758 A5 EP 2753847 A1 US 2014182993 A1 WO 2013034125 A1	09-07-2014 14-03-2013 28-08-2014 16-07-2014 03-07-2014 14-03-2013

DE 102006028556	A1	18-01-2007	NONE	

FR 2976641	A1	21-12-2012	CN 103649582 A EP 2721317 A1 FR 2976641 A1 JP 2014519588 A KR 20140030251 A US 2014194213 A1 WO 2012172225 A1	19-03-2014 23-04-2014 21-12-2012 14-08-2014 11-03-2014 10-07-2014 20-12-2012

RAPPORT DE RECHERCHE INTERNATIONALE

Demande internationale n°

PCT/FR2015/050519

A. CLASSEMENT DE L'OBJET DE LA DEMANDE INV. F16D13/38 F16F15/14 F16D13/64 ADD.		
Selon la classification internationale des brevets (CIB) ou à la fois selon la classification nationale et la CIB		
B. DOMAINES SUR LESQUELS LA RECHERCHE A PORTE Documentation minimale consultée (système de classification suivi des symboles de classement) F16D F16F		
Documentation consultée autre que la documentation minimale dans la mesure où ces documents relèvent des domaines sur lesquels a porté la recherche		
Base de données électronique consultée au cours de la recherche internationale (nom de la base de données, et si cela est réalisable, termes de recherche utilisés) EPO-Internal		
C. DOCUMENTS CONSIDERES COMME PERTINENTS		
Catégorie*	Identification des documents cités, avec, le cas échéant, l'indication des passages pertinents	no. des revendications visées
X	EP 1 780 434 A2 (LUK LAMELLEN & KUPPLUNGSBAU [DE]) 2 mai 2007 (2007-05-02) abrégé; figures 1,2,4	1,2,11
A	WO 2013/034125 A1 (SCHAEFFLER TECHNOLOGIES AG [DE]; RUSCH ALAIN [FR]; LEHMANN STEFFEN [DE]) 14 mars 2013 (2013-03-14) abrégé; figure 1	1
A	DE 10 2006 028556 A1 (LUK LAMELLEN & KUPPLUNGSBAU [DE]) 18 janvier 2007 (2007-01-18) figures 12-15	1
A	FR 2 976 641 A1 (VALEO EMBRAYAGES [FR]) 21 décembre 2012 (2012-12-21) abrégé; figures	3-10
<input type="checkbox"/> Voir la suite du cadre C pour la fin de la liste des documents <input checked="" type="checkbox"/> Les documents de familles de brevets sont indiqués en annexe		
* Catégories spéciales de documents cités:		
"A" document définissant l'état général de la technique, non considéré comme particulièrement pertinent "E" document antérieur, mais publié à la date de dépôt international ou après cette date "L" document pouvant jeter un doute sur une revendication de priorité ou cité pour déterminer la date de publication d'une autre citation ou pour une raison spéciale (telle qu'indiquée) "O" document se référant à une divulgation orale, à un usage, à une exposition ou tous autres moyens "P" document publié avant la date de dépôt international, mais postérieurement à la date de priorité revendiquée		"T" document ultérieur publié après la date de dépôt international ou la date de priorité et n'appartenant pas à l'état de la technique pertinent, mais cité pour comprendre le principe ou la théorie constituant la base de l'invention "X" document particulièrement pertinent; l'invention revendiquée ne peut être considérée comme nouvelle ou comme impliquant une activité inventive par rapport au document considéré isolément "Y" document particulièrement pertinent; l'invention revendiquée ne peut être considérée comme impliquant une activité inventive lorsque le document est associé à un ou plusieurs autres documents de même nature, cette combinaison étant évidente pour une personne du métier "&" document qui fait partie de la même famille de brevets
Date à laquelle la recherche internationale a été effectivement achevée 21 septembre 2015		Date d'expédition du présent rapport de recherche internationale 29/09/2015
Nom et adresse postale de l'administration chargée de la recherche internationale Office Européen des Brevets, P.B. 5818 Patentlaan 2 NL - 2280 HV Rijswijk Tel. (+31-70) 340-2040, Fax: (+31-70) 340-3016		Fonctionnaire autorisé Chaloupy, Marc

RAPPORT DE RECHERCHE INTERNATIONALE

Renseignements relatifs aux membres de familles de brevets

Demande internationale n°

PCT/FR2015/050519

Document brevet cité au rapport de recherche		Date de publication	Membre(s) de la famille de brevet(s)	Date de publication
EP 1780434	A2	02-05-2007	CN 1955502 A	02-05-2007
			EP 1780434 A2	02-05-2007

WO 2013034125	A1	14-03-2013	CN 103917801 A	09-07-2014
			DE 102012214813 A1	14-03-2013
			DE 112012003758 A5	28-08-2014
			EP 2753847 A1	16-07-2014
			US 2014182993 A1	03-07-2014
			WO 2013034125 A1	14-03-2013

DE 102006028556	A1	18-01-2007	AUCUN	

FR 2976641	A1	21-12-2012	CN 103649582 A	19-03-2014
			EP 2721317 A1	23-04-2014
			FR 2976641 A1	21-12-2012
			JP 2014519588 A	14-08-2014
			KR 20140030251 A	11-03-2014
			US 2014194213 A1	10-07-2014
			WO 2012172225 A1	20-12-2012
