

(12) 按照专利合作条约所公布的国际申请

(19) 世界知识产权组织  
国际局



(43) 国际公布日  
2012年12月13日 (13.12.2012)

W I P O | P C T

(10) 国际公布号  
W O 2012/167585 A 1

- (51) 国际分类号 : H01P 1/20 (2006.01)
  - (21) 国际申请号 : PCT/CN2011/083677
  - (22) 国际申请日 : 2011年12月8日 (08.12.2011)
  - (25) 申报语言 : 中文
  - (26) 公布语言 : 中文
  - (71) 申请人 (对除美国外的所有指定国): 华为技术有限公司 (HUAWEI TECHNOLOGIES CO., LTD.) [CN/CN]; 中国广东省深圳市龙岗区坂田华为总部办公楼, Guangdong 518129 (CN)。
  - (72) 发明人 : 蔡丹涛
  - (75) 发明人/申请人 (仅对美国): 蔡丹涛 (CAI' Dantao) [CN/CN]; 中国广东省深圳市龙岗区坂田华为总部办公楼, Guangdong 518129 (CN)。曹培勇 (CAO, Peiyong) [CN/CN]; 中国广东省深圳市龙岗区坂田华为总部办公楼, Guangdong 518129 (CN)。
  - (74) 代理人 : 北京中博世达专利商标代理有限公司 (BEIJING ZBSD PATENT & TRADEMARK AGENT LTD.); 中国北京市海淀区大柳树路17号富海大厦B座501室, Beijing 100081 (CN)。
  - (81) 指定国 (除另有指明, 要求每一种可提供的国家保护): AE, AG, AL, AM, AO, AT, AU, AZ, BA, BB, BG, BH, BR, BW, BY, BZ, CA, CH, CL, CN, CO, CR, CU, CZ, DE, DK, DM, DO, DZ, EC, EE, EG, ES, FI, GB, GD, GE, GH, GM, GT, HN, HR, HU, ID, IL, IN, IS, JP, KE, KG, KM, KN, KP, KR, KZ, LA, LC, LK, LR, LS, LT, LU, LY, MA, MD, ME, MG, MK, MN, MW, MX, MY, MZ, NA, NG, NI, NO, NZ, OM, PE, PG, PH, PL, PT, QA, RO, RS, RU, RW, SC, SD, SE, SG, SK, SL, SM, ST, SV, SY, TH, TJ, TM, TN, TR, TT, TZ, UA, UG, US, UZ, VC, VN, ZA, ZM, ZW。
  - (84) 指定国 (除另有指明, 要求每一种可提供的地区保护): ARIPO (BW, GH, GM, KE, LR, LS, MW, MZ, NA, RW, SD, SL, SZ, TZ, UG, ZM, ZW), 喊亚 (AM, AZ, BY, KG, KZ, MD, RU, TJ, TM), 欧洲 (AL, AT, BE, BG, CH, CY, CZ, DE, DK, EE, ES, FI, FR, GB, GR, HR, HU, IE, IS, IT, LT, LU, LV, MC, MK, MT, NL, NO, PL, PT, RO, RS, SE, SI, SK, SM, TR), OAPI (BF, BJ, CF, CG, CI, CM, GA, GN, GQ, GW, ML, MR, NE, SN, TD, TG)。
- 本国际公布 :  
- 包括国际检索报告 (条约第21条(3))。  
- 在修改权利要求的期限届满之前进行, 在收到该修改后将重新公布 (细则48.2(1D))。

[见续页]

- (54) Title: FILTER
- (54) 发明名称: 滤波器

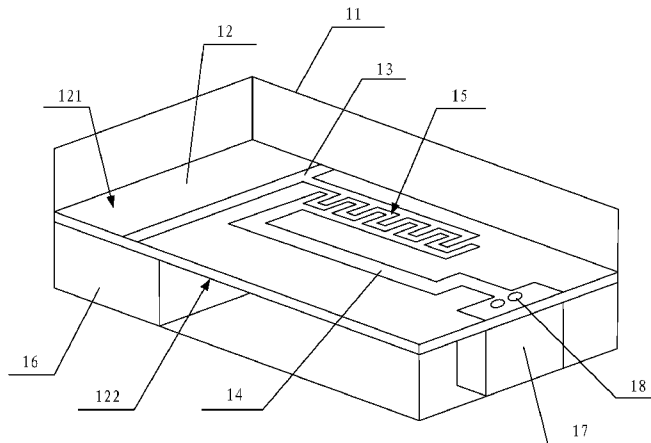
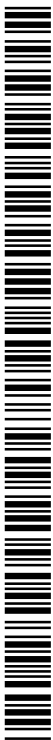


图 1 / FIG. 1

(57) Abstract: A filter is disclosed, which includes: an electric-conduction case; and an insulation substrate, a first conductor and a second conductor arranged in the case. The insulation substrate includes a first surface and a second surface. The first conductor is arranged on the first surface of the insulation substrate, and the positions on the second surface corresponding to the first conductor are in contact with the electric-conduction case. The second conductor is arranged on the first surface or the second surface of the insulation substrate, thereby the second conductor and the electric-conduction case together form a coaxial cavity, and one end of the second conductor is coupled to the first conductor, and the other end of the second conductor is coupled to the electric-conduction case. The disclosed filter has the advantage of simple manufacture process and small volume of a micro-trip line filter, and furthermore, has the advantage of high Q (power factor) value, low insertion loss, large power capacity of a coaxial cavity filter.

(57) 摘要:

[见续页]



A1

2 12/16

- 根据申请人的请求，在条约第 21 条(2)(a)所规定的期限届满之前进行。

---

本发明实施例公开了一种滤波器，包括：导电箱体、设置于所述导电箱体内的绝缘基板、第一导体及第二导体；所述绝缘基板包括第一表面及第二表面；所述第一导体设置在所述绝缘基板的所述第一表面；所述第二表面上对应于所述第一导体的位置与所述导电箱体接触；所述第二导体设置在所述绝缘基板的所述第一表面或所述第二表面，所述第二导体与所述导电箱体共同构成同轴谐振腔，且所述第二导体的一端与所述第一导体耦合，所述第二导体的另一端与所述导电箱体耦合；本发明实施例公开的滤波器具有微带线滤波器的制作工艺简单、体积小的优点，而且进一步的具有同轴腔滤波器的 Q（功率因数）值高、插入损耗小、功率容量大的优点。

## 滤波器

### 技术领域

本发明涉及电子电路元器件领域，尤其涉及滤波器。

### 背景技术

滤波器在现代通信领域被广泛使用，其基本功能为：让有用信号最大限度在信号链路上通过，将有害信号最大限度地抑制掉。

常用的滤波器种类繁多，主要有：微带线滤波器、带状线滤波器、同轴腔滤波器等。

其中，微带线滤波器由微带线构成，微带线是位于接地层上由电介质隔开的印制导线，即电介质的一面敷设的印制导线，另一面相对印制导线的位置设置有金属接地。由于微带线滤波器的结构及制作工艺简单、体积小，被广泛应用于各种通信电路中，但存在插入损耗大及功率容量小的缺点。

同轴腔滤波器广泛应用于通信、雷达等系统，按腔体结构不同一般分为标准同轴、方腔同轴等。具有Q值高、易于实现、插入损耗小、功率容量大等特点。这类滤波器非常适合大规模生产，因此成本也非常低廉。但要在10GHz以上使用时，由于其微小的物理尺寸，制作精度很难达到，导致难以保证滤波器驻波、相位、群时延等指标的批量一致性。

### 发明内容

本发明的实施例提供一种滤波器，解决了现有微带线滤波器存在的插入损耗大、功率容量小的缺点。

为达到上述目的，本发明的实施例采用如下技术方案：

一种滤波器，包括：导电箱体、设置于所述导电箱体内的绝缘基板、第一导体及第二导体；所述绝缘基板包括第一表面及第二表面；所述第一导体设置在所述绝缘基板的所述第一表面；所述第二表面上对应于所述第一导体的位置与所述导电箱体接触；所述第二导体设置在所述绝缘基板的所述第

表面或所述第二表面，所述第二导体与所述导电盒体共同构成同轴谐振腔，且所述第二导体的一端与所述第一导体耦合，所述第二导体的另一端与所述导电盒体耦合。

本发明实施例提供的滤波器中，由于第一导体设置在绝缘基板的第一表面，且绝缘基板的第二表面上、对应于第一导体的位置与接地的导电盒体接触，另外，由于第二导体与导电盒体共同构成同轴谐振腔，且第二导体的一端与第一导体耦合，使得滤波器形成为微带线和同轴谐振腔组合的结构，不仅具有微带线滤波器的制作工艺简单、体积小的优点，而且进一步的具有同轴腔滤波器的 $Q$ （功率因数）值高、插入损耗小、功率容量大的优点。

#### 附图说明

为了更清楚地说明本发明实施例或现有技术中的技术方案，下面将对实施例描述中所需要使用的附图作简单地介绍，显而易见地，下面描述中的附图仅仅是本发明的一些实施例，对于本领域普通技术人员来讲，在不付出创造性劳动的前提下，还可以根据这些附图获得其他的附图。

图1为本发明实施提供的滤波器结构的立体视图；

图2a~2c为同轴谐振腔中内、外导体间三种位置关系的示意图；

图3a为图1所示的滤波器的纵向截面图；

图3b为第二导体形成在绝缘基板第二表面的滤波器的纵向截面图；

图4为图1所示的滤波器的等效电路图。

#### 具体实施方式

下面将结合本发明实施例中的附图，对本发明实施例中的技术方案进行清楚、完整地描述，显然，所描述的实施例仅仅是本发明一部分实施例，而不是全部的实施例。基于本发明中的实施例，本领域普通技术人员在没有做出创造性劳动前提下所获得的所有其他实施例，都属于本发明保护的范围。

本发明实施例提供一种滤波器，如图1所示，为清楚地示出滤波器的内部结构，图1为将导电盒体的两个侧壁去除后的滤波器结构图。图1所示的

滤波器包括：导电箱体 11、设置于导电箱体 11 内的绝缘基板 12、第一导体 13 及第二导体 14；所述绝缘基板 12 包括第一表面 121 及第二表面 122；所述第一导体 13 设置在所述绝缘基板 12 的所述第一表面 121；所述第二表面 122 上对应于所述第一导体 13 的位置与所述导电箱体 11 接触；所述第二导体 14 设置在所述绝缘基板 12 的所述第一表面 121 或所述第二表面 122，所述第二导体 14 与所述导电箱体 11 共同构成同轴谐振腔，且所述第二导体 14 的一端与所述第一导体 13 耦合，所述第二导体 14 的另一端与所述导电箱体 11 耦合。

其中，第二导体 14 与导电箱体 11 之间的耦合方式可包括：电容耦合、电感耦合或电流耦合，且第二导体 14 与第一导体 13 之间的耦合方式可包括：电容耦合、电感耦合或电流耦合。

电容耦合是指：两个部件之间非金属接触，通过部件之间的间隙形成的电容进行耦合；电感耦合是指：两个部件之间非金属接触，部件之间通过磁场进行耦合；电流耦合是指：两个部件之间金属接触，形成电流通路。耦合方式不同，则上述滤波器的等效电路中第一导体 13 与第二导体 14 之间，或者第二导体 14 与地（接地的导电箱体 11）之间会通过不同的电路元件进行电连接，例如，第一导体 13 与第二导体 14 之间电容耦合时，第一导体 13 与第二导体 14 之间通过电容进行电连接；第一导体 13 与第二导体 14 之间电感耦合时，第一导体 13 与第二导体 14 之间通过电感进行电连接；第一导体 13 与第二导体 14 之间电流耦合时，第一导体 13 与第二导体 14 之间通过导线进行电连接；第二导体 14 与地之间电流耦合时，第二导体 14 的一端直接接地。

当然，除了上述耦合方式以外，第一导体 13 与第二导体 14 之间，或者第二导体 14 与地（接地的导电箱体 11）之间也可以以本领域技术人员所知的其它耦合方式进行耦合。

上述滤波器在使用时，导电箱体 11 接地，由于第一导体 13 设置在绝缘基板 12 的第一表面 121，且第二表面 122 上对应于第一导体 13 的位置与导电箱体 11 接触，因此，该第一导体 13 为微带线。另外，由于第二导体 14 与导

电箱体 11 共同构成同轴谐振腔，且第二导体 14 的一端与第一导体 13 耦合，使得滤波器形成微带线和同轴谐振腔组合的结构，不仅具有微带线滤波器的制作工艺简单、体积小的优点，而且具有同轴腔滤波器的 Q (功率因数) 值高、插入损耗小、功率容量大的优点。

同时，由于同轴谐振腔的内导体 (第二导体 14) 直接形成在绝缘基板 12 上，利用印刷电路板 (Printed Circuit Board, 简称为: PCB) 刻板技术的高一致性，可以使该滤波器具有指标的批量一致性。

而且，绝缘基板 12 可具有较高的介电常数，和空气带线相比能减小滤波器体积。其中，空气带线可理解成以空气为材料制成的“板”，上面敷设金属导体。因为这种“板”的介电常数是 1，所以体积较大。

上述滤波器中，同轴谐振腔由第二导体 14 与导电箱体 11 构成，因此，第二导体 14 位于导电箱体 11 的中轴线上，且沿着中轴线延伸；第二导体 14 与导电箱体 11 之间的空间为腔体；第二导体 14 作为同轴谐振腔的内导体；导电箱体作为同轴谐振腔的外导体。

在同轴谐振腔中，内导体有三种布置方式，图 2a ~ 图 2c 分别示出了这三种方式。图 2a 中，内导体 22 的两端都与外导体 21 接触；图 2b 中，内导体 22 的两端中只有一端与外导体 21 接触；图 2c 中，内导体 22 的任何一端不与外导体 21 接触。当内导体 22 的端部与外导体 21 接触时，相当于内导体 22 的端部与外导体 21 电流耦合，而当内导体 22 的端部不与外导体 21 接触时，相当于内导体 22 的端部与外导体 21 电容耦合，或电感耦合。

耦合方式决定了第二导体 14 与导电箱体 11 之间的耦合强弱，该耦合强弱又决定了同轴谐振腔的谐振频率。当然，决定谐振频率的因素还包括内导体的电长度。

图 1 所示的滤波器中，第一导体 13 与第二导体 14 之间通过叉指结构 15 进行了电容耦合，当然，第一导体 13 与第二导体 13 之间也可以以其它方式

进行电容耦合。通过调整叉指结构 15 的线宽、间距、叉指个数等参数，均可影响第二导体 14 的、耦合第一导体 13 的一端与导电箱体 11 之间的耦合强弱，从而影响同轴谐振腔的谐振频率。

根据上面的描述：设置于绝缘基板 12 第一表面 121 的第一导体 13 为微带线，因此，绝缘基板 12 的第二表面 122 上、对应于第一导体 13 的位置应与接地的导电箱体 11 接触，以使该位置接地。由于第一导线 13 具有一定的宽度和长度，因此，绝缘基板 12 的第二表面 122 上、对应于第一导体 13 的位置是一个平面，而不是一个点，使得上述接触成为面接触。

图 1 示出了绝缘基板 12 的第二表面 122 上、对应于第一导体 13 的位置通过第一导电凸起 16 与导电箱体 11 接触的情形。当然，接触的方式不限于此，也可以是在绝缘基板 12 的第二表面 122 上、对应于第一导体 13 的位置设置覆盖该位置的导体，导体的一端延伸至导电箱体 11 表面，与导电箱体 11 接触，也可以是本领域技术人员所知的其它接触方式。

该第一导电凸起 16 可以与导电箱体一体成型，且其结构不限于图 1 所示的结构。

图 1 的滤波器中还 包括第二导电凸起 17，且绝缘基板 12 上具有通孔 18；第二导体 14 的另一端通过所述通孔 18 及所述第二导电凸起 17 与导电箱体 11 接触。此种接触方式使第二导体 14 与导电箱体 11 之间形成电流耦合。当然，接触的方式不限于此，也可以是第二导体 14 的另一端直接延伸至导电箱体 11 表面，与导电箱体 11 接触，也可以是本领域技术人员所知的其它接触方式。

该第二导电凸起 17 可以与导电箱体 11 一体成型，且其结构不限于图 1 所示的结构。

另外，第二导体 14 可以位于绝缘基板 12 的第一表面 121，即与第一导体 13 位于同一面（如图 1 所示），第二导体 14 也可以位于绝缘基板 12 的第二表面 122，即与第一导体 13 位于不同面。当然，第一种方式相比于第二种方式

可以简化滤波器的制造工艺。图 3b 示出了第二导体 14 位于绝缘基板 12 的第二表面 122 时，滤波器的纵向截面图。图 3b 与图 1 中相同的部分沿用了图 1 的附图标记，其中，省去了图 1 中的叉指结构 15，第二导体 14 的一端与第一导体 13 之间隔着绝缘基板 12，形成耦合电容，使得第二导体 14 的一端与第一导体 13 之间的耦合方式为电容耦合。第二导体 14 的另一端直接与第二导电凸起 17 接触，使得第二导体 14 的另一端与导电盒体 11 之间形成电流耦合，省去了在绝缘基板 12 上形成图 1 所示的通孔 18 的步骤。

上述的滤波器中，导电盒体 11 可以由金属材料制成，也可以由具有金属镀层的非金属材料制成。第一导体 13 可以为带状导体，或是其它形状。第二导体也可以为带状导体，或是其它形状。导电盒体 11 可以为长方体，或是其它具有对称结构的形状。第一导体 13 的形状、长度、第二导体 14 的形状、长度、第一及第二导体之间的耦合方式、第二导体 14 分别与第一导体 13 及导电盒体 11 之间的耦合方式等参数决定了该滤波器的滤波性能。

图 3a 为图 1 的纵向截面图，与图 1 中相同的部分沿用了图 1 的附图标记，可以看出在滤波器工作时，同轴谐振腔产生的电磁场分布在内导体（第二导体 14）及外导体（导电盒体 11）之间的空气介质中。空气介质可认为是无损介质，且空间大，所以插入损耗小。如果不采用同轴谐振腔结构，而采用微带谐振腔结构（第二导体 14 下的绝缘基板 12 的另一面 122 全部敷设金属层，并接地），那么电磁场就被束缚在有损耗的绝缘基板中，插入损耗就会增大。

图 4 示出了图 1 中滤波器的等效电路图。传输线 E1 和传输线 E2 为第一导体 13 的等效电路元件，串联的传输线 E3 及电容 C1 为第一导体与第二导体耦合处之间的等效电路，电感 L1 为第二导体的等效电路元件。其中，传输线是一种具有一定特征阻抗及电长度的等效电路元件。

在使用上述滤波器时，待滤波的信号连接在端口 in（第一导体的一端）上，从端口 out（第一导体的另一端）输出滤波后的信号。

本发明实施例主要用于通信系统中需要在特定的频带内提取和检出信号的电路中。

以上所述，仅为本发明的具体实施方式，但本发明的保护范围并不局限于此，任何熟悉本技术领域的技术人员在本发明揭露的技术范围内，可轻易想到的变化或替换，都应涵盖在本发明的保护范围之内。因此，本发明的保护范围应以权利要求的保护范围为准。

## 权 利 要 求 书

1、一种滤波器，其特征在于，包括：导电箱体、设置于所述导电箱体内的绝缘基板、第一导体及第二导体；

所述绝缘基板包括第一表面及第二表面；

所述第一导体设置在所述绝缘基板的所述第一表面；所述第二表面上对应于所述第一导体的位置与所述导电箱体接触；

所述第二导体设置在所述绝缘基板的所述第一表面或所述第二表面，所述第二导体与所述导电箱体共同构成同轴谐振腔，且所述第二导体的一端与所述第一导体耦合，所述第二导体的另一端与所述导电箱体耦合。

2、根据权利要求1所述的滤波器，其特征在于，所述第二导体与所述导电箱体之间的耦合方式及所述第二导体与所述第一导体之间的耦合方式包括：电容耦合、电感耦合或电流耦合。

3、根据权利要求2所述的滤波器，其特征在于，所述第二导体的一端通过叉指结构与所述第一导体电容耦合。

4、根据权利要求1所述的滤波器，其特征在于，所述第二表面上对应于所述第一导体的位置通过第一导电凸起与所述导电箱体接触。

5、根据权利要求4所述的滤波器，其特征在于，所述第一导电凸起与所述导电箱体一体成型。

6、根据权利要求1所述的滤波器，其特征在于，还包括：第二导电凸起，且所述绝缘基板上具有通孔；所述第二导体的另一端通过所述通孔及所述第二导电凸起与所述导电箱体接触。

7、根据权利要求6所述的滤波器，其特征在于，所述第二导电凸起与所述导电箱体一体成型。

8、根据权利要求1~6任一项所述的滤波器，其特征在于，所述导电箱体由金属材料制成，或由具有金属镀层的非金属材料制成。

9、根据权利要求1~6任一项所述的滤波器，其特征在于，所述第一导体

和/或所述第二导体为带状导体。

10、根据权利要求 1~6 任一项所述的滤波器，其特征在于，所述导电盒体为长方体。

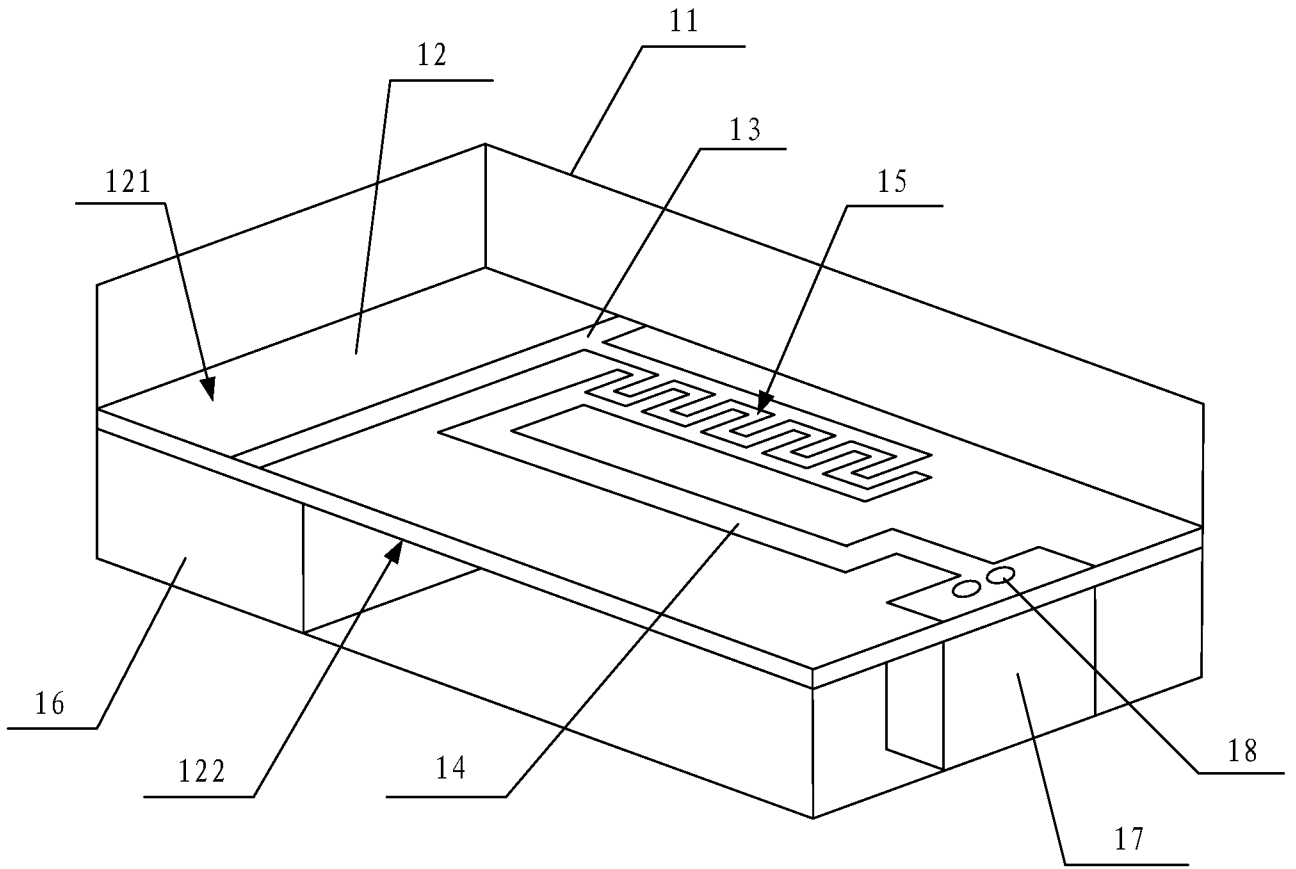


图 1

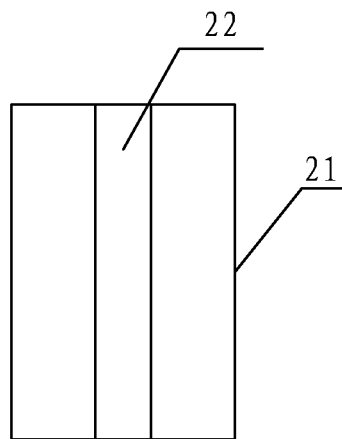


图 2a

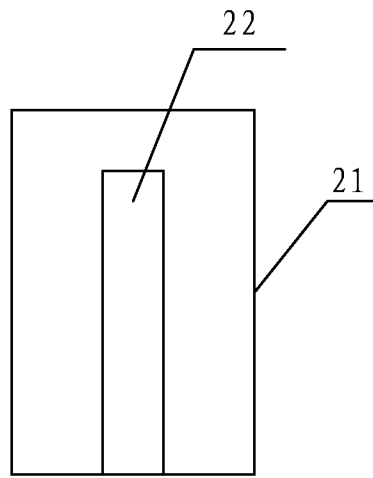


图 2b

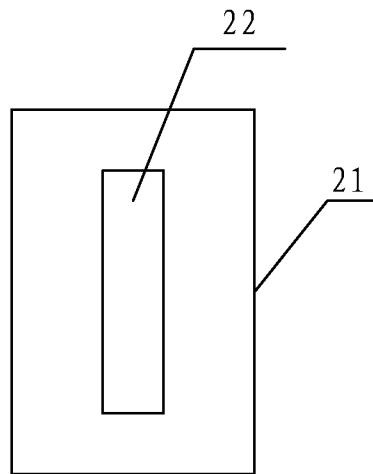


图 2c

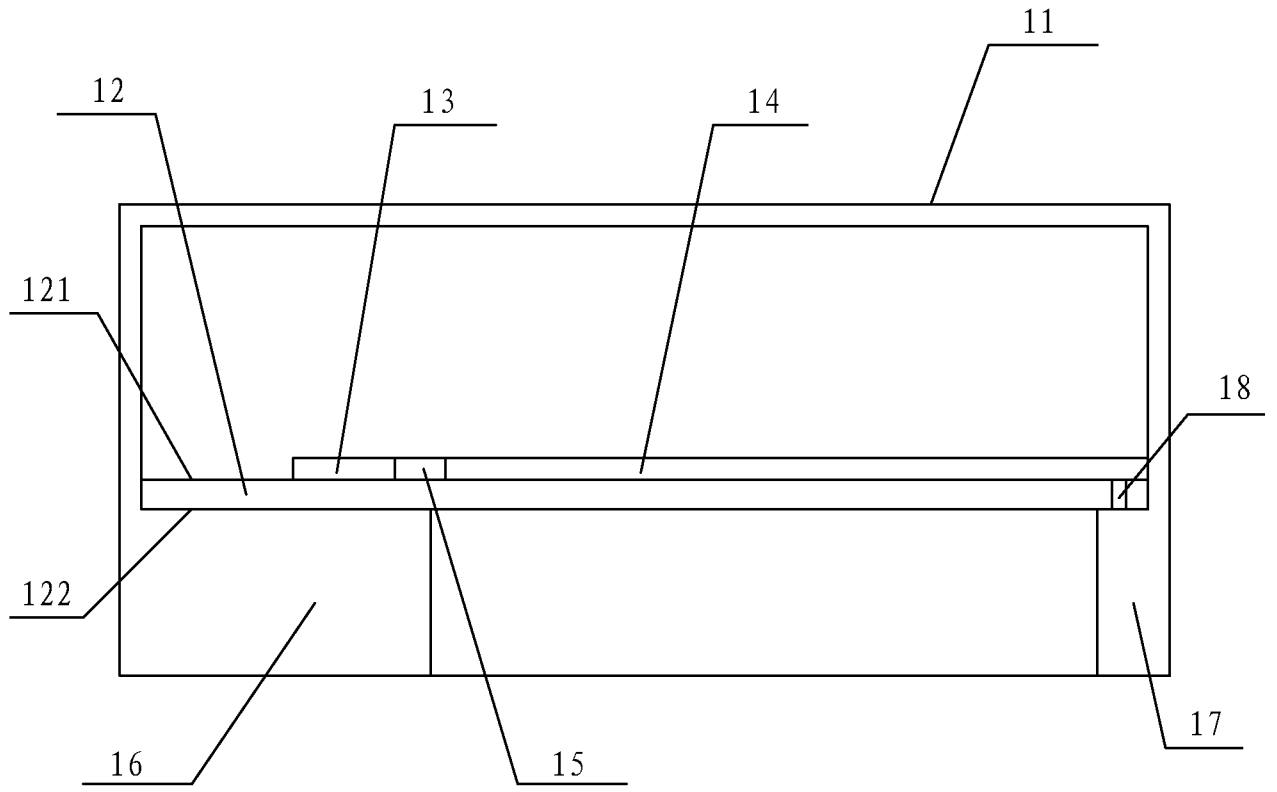


图 3a

# INTERNATIONAL SEARCH REPORT

International application No.  
PCT/CN20 11/083677

## A. CLASSIFICATION OF SUBJECT MATTER

H01P1/20 (2006.01) i

According to International Patent Classification (PC) or to both national classification and IPC

## B. FIELDS SEARCHED

Minimum documentation searched (classification system followed by classification symbols)

IPC: H01P

Documentation searched other than minimum documentation to the extent that such documents are included in the fields searched

Electronic data base consulted during the international search (name of data base and, where practicable, search terms used)

CNPAT; CNKI; WPI; EPODOC

hollow, cavity, chamber, case, box, coaxial, microstrip, micro strip, substrate

## C. DOCUMENTS CONSIDERED TO BE RELEVANT

Category*	Citation of document, with indication, where appropriate, of the relevant passages	Relevant to claim No.
A	CN101420056A (HUAWEI TECHNOLOGIES CO LTD) 29Apr.2009 (29.04.2009) see the description, page 4. lines 3-9, claims 1-4	1-10
A	CN1581568A (SUPER CONDUCTIV] E INT SCITECHNOLOGY CO L) 16Feb.2005 (16.02.2005) see the whole document	1-10
A	CN102176525A (GUANGDONG TONGYU COMMUNICATION EQUIP CO) 07Sep.2011 (07.09.2011) see the whole document	1-10
A	US5939958A (US NAVY) 17Aug.1999 (17.08.1999) see the whole document	1-10

Further documents are listed in the continuation of Box C.  See patent family annex.

<p>* Special categories of cited documents:</p> <p>“A” document defining the general state of the art which is not considered to be of particular relevance</p> <p>“E” earlier application or patent but published on or after the international filing date</p> <p>“L” document which may throw doubts on priority claim(s) or which is cited to establish the publication date of another citation or other special reason (as specified)</p> <p>“O” document referring to an oral disclosure, use, exhibition or other means</p> <p>“P” document published prior to the international filing date but later than the priority date claimed</p>	<p>“T” later document published after the international filing date or priority date and not in conflict with the application but cited to understand the principle or theory underlying the invention</p> <p>“X” document of particular relevance; the claimed invention cannot be considered novel or cannot be considered to involve an inventive step when the document is taken alone</p> <p>“Y” document of particular relevance; the claimed invention cannot be considered to involve an inventive step when the document is combined with one or more other such documents, such combination being obvious to a person skilled in the art</p> <p>“&amp;” document member of the same patent family</p>
---	---

Date of the actual completion of the international search  
09 Aug.2012 (09.08.2012)

Date of mailing of the international search report  
23 Aug.2012 (23.08.2012)

Name and mailing address of the ISA  
State Intellectual Property Office of the P. R. China  
No. 6, Xitucheng Road, Jimenqiao  
Haidian District, Beijing 100088, China  
Facsimile No. (86-10) 62019451

Authorized officer  
WU, Guangping  
Telephone No. (86-10) 62411829

INTERNATIONAL SEARCH REPORT  
Information on patent family members

International application No.  
PCT/CN20 11/083677

Patent Documents referred in the Report	Publication Date	Patent Family	Publication Date
CN10 1420056 A	29.04.2009	无	
CN1581568A	16.02.2005	CN1271743C	23.08.2006
CN102176525A	07.09.2011	无	
US5939958A	17.08.1999	无	

<p>A. 主题的分类</p> <p style="text-align: center;">H01P1/20 (2006.01) i</p> <p>按照国际专利分类(IPC) 或者同时按照国家分类和 IPC 两种分类</p>																	
<p>B. 检索领域</p> <p>检索的最低限度文献(标明分类系统和分类号)</p> <p>IPC: HOIP</p> <p>包含在检索领域中的除最低限度文献以外的检索文献</p> <p>在国际检索时查阅的电子数据库(数据库的名称, 和使用的检索词 (如使用))</p> <p style="text-align: center;">CNPAT; CNKI; WPI; EPODOC</p> <p style="text-align: center;">腔, 盒, 壳, 同轴, 微带, 滤波, 板, hollow, cavity, chamber, case, box, coaxial, microstrip, micro strip, substrate</p>																	
<p>C. 相关文件</p> <table border="1" style="width:100%; border-collapse: collapse;"> <thead> <tr> <th style="width: 10%;">类 型 *</th> <th style="width: 60%;">引用文件, 必要时, 指明相关段落</th> <th style="width: 30%;">相关的权利要求</th> </tr> </thead> <tbody> <tr> <td style="text-align: center;">A</td> <td>CN101420056A (华为技术有限公司)29.4 月 2009 (29.04.2009) 参见说明书第 4 页第 3-9 行、权利要求 1-4</td> <td style="text-align: center;">1-10</td> </tr> <tr> <td style="text-align: center;">A</td> <td>CN1581568A (超导国际科技股份有限公司)16.2 月 2005 (16.02.2005) 参见全文</td> <td style="text-align: center;">1-10</td> </tr> <tr> <td style="text-align: center;">A</td> <td>CN102176525A (广东通宇通讯股份有限公司)07.9 月 201 1 (07.09.201 1) 参见全文</td> <td style="text-align: center;">1-10</td> </tr> <tr> <td style="text-align: center;">A</td> <td>US5939958A (US NAVY) 17.8 月 1999 (17.08. 1999) 参见全文</td> <td style="text-align: center;">1-10</td> </tr> </tbody> </table>			类 型 *	引用文件, 必要时, 指明相关段落	相关的权利要求	A	CN101420056A (华为技术有限公司)29.4 月 2009 (29.04.2009) 参见说明书第 4 页第 3-9 行、权利要求 1-4	1-10	A	CN1581568A (超导国际科技股份有限公司)16.2 月 2005 (16.02.2005) 参见全文	1-10	A	CN102176525A (广东通宇通讯股份有限公司)07.9 月 201 1 (07.09.201 1) 参见全文	1-10	A	US5939958A (US NAVY) 17.8 月 1999 (17.08. 1999) 参见全文	1-10
类 型 *	引用文件, 必要时, 指明相关段落	相关的权利要求															
A	CN101420056A (华为技术有限公司)29.4 月 2009 (29.04.2009) 参见说明书第 4 页第 3-9 行、权利要求 1-4	1-10															
A	CN1581568A (超导国际科技股份有限公司)16.2 月 2005 (16.02.2005) 参见全文	1-10															
A	CN102176525A (广东通宇通讯股份有限公司)07.9 月 201 1 (07.09.201 1) 参见全文	1-10															
A	US5939958A (US NAVY) 17.8 月 1999 (17.08. 1999) 参见全文	1-10															
<p><input type="checkbox"/> 其余文件在 C 栏的续页中列出。 <input checked="" type="checkbox"/> 见同族专利附件。</p>																	
<p>* 引用文件的具体类型:</p> <p>"A" 认为不特别相关的表示了现有技术一般状态的文件</p> <p>"E" 在国际申请日的 3/4 以后公布的在先申请或专利</p> <p>"L" 可能对优先权要求构成怀疑的文件, 或为确定另一篇引用文件的公布日而引用的或者因其他特殊理由而引用的文件 (如具体说明的)</p> <p>"O" 涉及口头公开、使用、展览或其他方式公开的文件</p> <p>"P" 公布日先于国际申请日但迟于所要求的优先权日的文件</p>	<p>"T" 在申请日或优先权日之后公布, 与申请不相抵触, 但为了理解发明之理论或原理的在后文件</p> <p>"X" 特别相关的文件, 单独考虑该文件, 认定要求保护的发明不是新颖的或不具有创造性</p> <p>"Y" 特别相关的文件, 当该文件与另一篇或者多篇该类文件结合并且这种结合对于本领域技术人员为显而易见时, 要求保护的发明不具有创造性</p> <p>"&amp;" 同族专利的文件</p>																
<p>国际检索实际完成的日期 09.8 月 2012 (09.08.2012)</p>	<p>国际检索报告邮寄日期 23.8 月 2012 (23.08.2012)</p>																
<p>ISA/CN 的名称和邮寄地址: 中华人民共和国国家知识产权局 中国北京市海淀区蓟门桥西土城路 6 号 100088 传真号: (86-10)62019451</p>	<p>授权官员  吴广平  电话号码: (86-10) 62411829</p>																

国际检索报告

关于同族专利的信息

国际申请号

PCT/CN201 1/083677

检索报告中引用的 专利文件	公布日期	同族专利	公布日期
CN101420056A	29.04.2009	无	
CN1581568A	16.02.2005	CN1271743C	23.08.2006
CN102176525A	07.09.201 1	无	
US5939958A	17.08. 1999	无	