

RZECZPOSPOLITA
POLSKAUrząd Patentowy
Rzeczypospolitej
Polskiej(12) OPIS OCHRONNY
WZORU UŻYTKOWEGO

(19) PL (11) 63092

(13) Y1

(21) Numer zgłoszenia: 114823

(22) Data zgłoszenia: 12.05.2004

(51) Int.Cl.

F23L 17/02 (2006.01)

F23J 13/02 (2006.01)

E04F 17/02 (2006.01)

E04H 12/28 (2006.01)

(54)

Nasada kominowa

(43) Zgłoszenie ogłoszono:

14.11.2005 BUP 23/05

(45) O udzieleniu prawa ochronnego ogłoszono:

30.04.2007 WUP 04/07

(73) Uprawniony z prawa ochronnego:

Kołodziej Zenon, Kraków, PL

(72) Twórca(y) wzoru użytkowego:

Zenon Kołodziej, Kraków, PL

Grzegorz Kołodziej, Kraków, PL

Robert Kołodziej, Kraków, PL

Nasada kominowa

Przedmiotem wzoru użytkowego jest nasada kominowa, stosowana do kominów w budynku wielokondygnacyjnym.

Znana jest z opisu wzoru użytkowego Ru 54920 nasada na komin spalinowy, z dwoma przewodami zbiorczymi, posiadająca dwuwarstwowy płaszcz ochronny który ma dwa prostopadłościenne płaszcze o tej samej długości umieszczone jeden w drugim zakończone u góry deflektorem, a u dołu kołnierzem. W dolnej części nasady wykonane są drzwiczki rewizyjne.

Znana jest też ze zgłoszenia wzoru użytkowego W.113290 nasada na komin spalinowy, posiadająca dwa przykanaliki ułożone przy przeciwległych bokach przewodu zbiorczego, której deflektor wyposażony jest w wewnętrzny daszek w kształcie litery V.

Nasada kominowa według wzoru użytkowego ma przewód zbiorczy i jeden oraz dwa przykanaliki przylegające do jednej z jego ścian. Przewód zbiorczy i przykanaliki wyposażone są w drzwiczki rewizyjne.

Wzór uwidocznił na rysunku, na którym fig. 1 przedstawia nasadę kominową w widoku z boku, fig. 2 nasadę w przekroju poziomym A-A na fig.1, w wersji z przewodem zbiorczym

i przykanalikiem, a fig.3 nasadę w przekroju poziomym A-A na fig 1, w wersji z przewodem zbiorczym i dwoma przykanalikami.

Nasada na komin spalinowy składa się z płaszczy 1 i 2 prostopadłościennych umieszczonych jeden w drugim o tej samej długości.

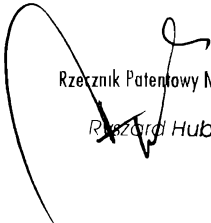
Przestrzeń między płaszczyzami 1 i 2 jest wypełniona termicznym materiałem izolacyjnym 3. Przestrzeń wewnętrzna ma przewód zbiorczy 4 lub przewód zbiorczy 4 i przykanalik 5 lub przykanaliki 6 i 7.

W drugim wariantcie jeden przykanalik 5 jest ulokowany jest z jednego boku przewodu zbiorczego 4.

Dwa przykanaliki 6 i 7 ulokowane są z jednego boku przewodu zbiorczego 4.


Podstawa płaszczy 1, 2 jest zakończony kołnierzem 8, a u góry płaszczy 1 i 2 zamocowany jest deflektor 9 z daszkiem 10 w kształcie litery V.

W dolnej części nasady są trzy drzwiczki rewizyjne 11 dla przewodu zbiorczego 4 i przykanalików 5, 6 i 7.


Rzecznik Patentowy Nr 2396
Ryszard Hubisz

Zastrzeżenia ochronne

1. Nasada kominowa posiadająca dwuwarstwowy płaszcz ochronny i dwa prostopadłościennie płaszcze o tej samej długości tworzące przewód zbiorczy z przykanalikami, zakończona u góry deflektorem z daszkiem w kształcie litery V, a u dołu kołnierzem oraz posiadająca drzwiczki rewizyjne, znamienna tym, że ma przewód zbiorczy (4) i przykanalik (5) oraz przykanaliki (6) i (7).
2. Nasada według zastrz.1, znamienna tym, że przykanalik (5) przylega do jednej ze ścian przewodu zbiorczego (4).
3. Nasada według zastrz.1, znamienna tym, że przykanaliki (6) i (7) przylegają do jednej ze ścian przewodu zbiorczego (4).
4. Nasada według zastrz.1, znamienna tym, że przewód zbiorczy (4) i przykanaliki (5), (6) i (7) zaopatrzone są w drzwiczki rewizyjne (11).



Rzecznik Patentowy Nr 2396
Ryszard Hubisz

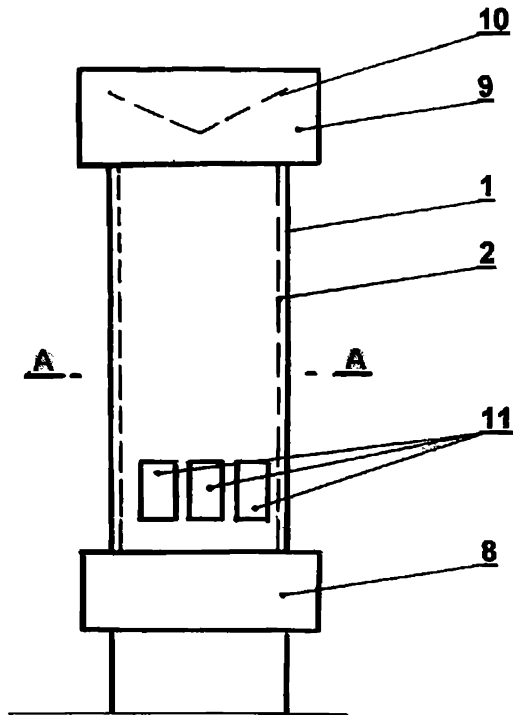


Fig. 1

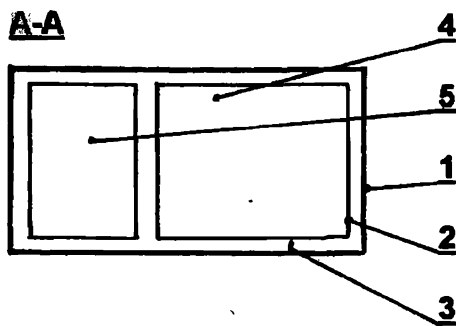


Fig. 2

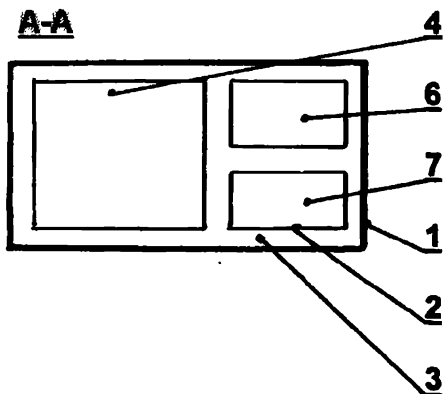


Fig. 3


Rzecznik Patentowy Nr 2396
Ryszard Hubisz