

(12) NACH DEM VERTRAG ÜBER DIE INTERNATIONALE ZUSAMMENARBEIT AUF DEM GEBIET DES PATENTWESENS (PCT) VERÖFFENTLICHTE INTERNATIONALE ANMELDUNG

(19) Weltorganisation für geistiges Eigentum  
Internationales Büro



(43) Internationales Veröffentlichungsdatum  
27. November 2003 (27.11.2003)

PCT

(10) Internationale Veröffentlichungsnummer  
**WO 2003/097201 A3**

(51) Internationale Patentklassifikation<sup>7</sup>: **B01D 46/52**

(21) Internationales Aktenzeichen: PCT/EP2003/002523

(22) Internationales Anmeldedatum:  
12. März 2003 (12.03.2003)

(25) Einreichungssprache: Deutsch

(26) Veröffentlichungssprache: Deutsch

(30) Angaben zur Priorität:  
102 21 807.2 15. Mai 2002 (15.05.2002) DE

(71) Anmelder (für alle Bestimmungsstaaten mit Ausnahme von US): **CARL FREUDENBERG KG** [DE/DE]; Höhnerweg 2-4, 69469 Weinheim (DE).

(72) Erfinder; und

(75) Erfinder/Anmelder (nur für US): **CAESAR, Thomas**

[DE/DE]; Welfenallee 9, 69181 Leimen (DE). **TAPPER, Renate** [DE/DE]; Hauptstrasse 8, 64625 Bensheim (DE). **SCHROTH, Thomas** [DE/DE]; Ringstrasse 9, 67240 Bobenheim (DE).

(74) **Gemeinsamer Vertreter: CARL FREUDENBERG KG**; Patente und Marken, 69465 Weinheim (DE).

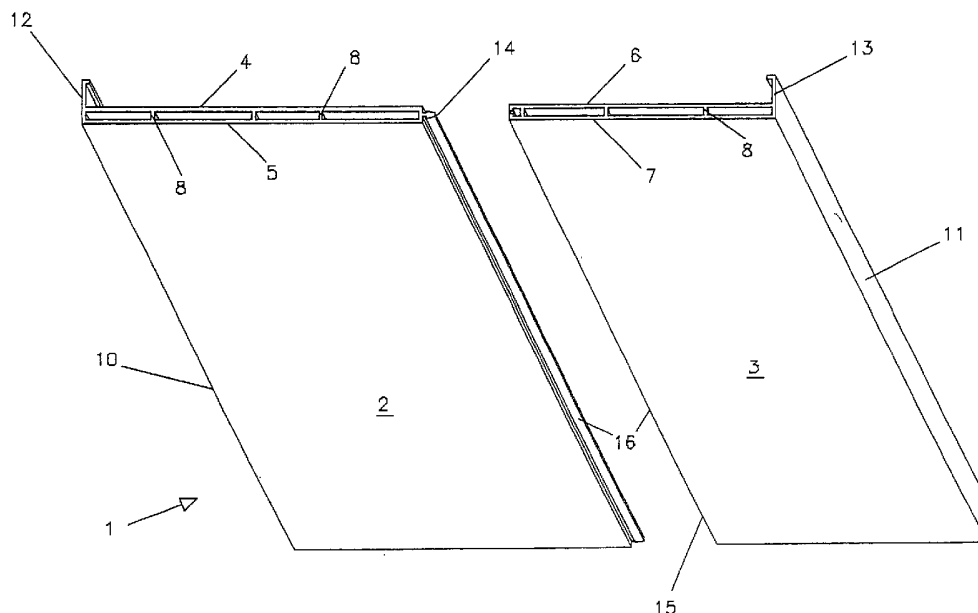
(81) **Bestimmungsstaaten (national):** AE, AG, AL, AM, AT, AU, AZ, BA, BB, BG, BR, BY, BZ, CA, CN, CO, CR, CU, CZ, DK, DM, DZ, EE, GE, GH, GM, HR, HU, ID, IL, IN, IS, JP, KE, KG, KP, KR, KZ, LC, LK, LR, LS, LT, LV, MA, MD, MG, MK, MN, MW, MX, MZ, NO, NZ, PL, RO, RU, SD, SG, SK, SL, TJ, TM, TT, TZ, UA, UG, US, UZ, VN, YU, ZA, ZW.

(84) **Bestimmungsstaaten (regional):** ARIPO-Patent (GH, GM, KE, LS, MW, MZ, SD, SL, SZ, TZ, UG, ZM, ZW), eurasisches Patent (AM, AZ, BY, KG, KZ, MD, RU, TJ,

[Fortsetzung auf der nächsten Seite]

(54) **Title:** CARTRIDGE FILTER FOR PURIFYING GASES

(54) **Bezeichnung:** KASSETTENFILTER ZUR REINIGUNG VON GASEN



(57) **Abstract:** The invention relates to a cartridge filter for purifying gases, said filter being especially embodied as a filter for fine or suspended matter. The inventive filter comprises a frame into which at least one folded package which consists of a filter material through which gas flows is introduced. The end pieces of the strips of frame are interconnected by corner connectors. Said frame strips (1) consist of at least two individual elements (2, 3) which are oriented perpendicularly to the direction of flow, engage with each other in a positively locking manner, and/or can be interconnected.

[Fortsetzung auf der nächsten Seite]

WO 2003/097201 A3



TM), europäisches Patent (AT, BE, BG, CH, CY, CZ, DE, DK, EE, ES, FI, FR, GB, GR, HU, IE, IT, LU, MC, NL, PT, RO, SE, SI, SK, TR), OAPI-Patent (BF, BJ, CF, CG, CI, CM, GA, GN, GQ, GW, ML, MR, NE, SN, TD, TG).

— vor Ablauf der für Änderungen der Ansprüche geltenden Frist; Veröffentlichung wird wiederholt, falls Änderungen eintreffen

**Erklärung gemäß Regel 4.17:**

— Erfindererklärung (Regel 4.17 Ziffer iv) nur für US

**Veröffentlicht:**

— mit internationalem Recherchenbericht

**(88) Veröffentlichungsdatum des internationalen  
Recherchenberichts:**

1. April 2004

Zur Erklärung der Zweibuchstaben-Codes und der anderen Abkürzungen wird auf die Erklärungen ("Guidance Notes on Codes and Abbreviations") am Anfang jeder regulären Ausgabe der PCT-Gazette verwiesen.

---

**(57) Zusammenfassung:** Kassettenfilter zur Reinigung von Gasen, insbesondere als Fein oder Schwebstofffilter, mit einem Rahmen, in den ein oder mehrere von dem Gas durchströmte Faltenpakete aus einem Filtermaterial eingefügt sind, wobei die Endstücke der Rahmenleisten über Eckverbinder miteinander verbunden sind, wobei die Rahmenleisten (1) aus mindestens zwei quer zur Strömungsrichtung des Gases ausgerichteten und formschlüssig ineinander greifenden und/oder miteinander verbindbaren Einzelteilen (2, 3) bestehen.

# INTERNATIONAL SEARCH REPORT

International Application No  
PCT/EP 03/02523

<b>A. CLASSIFICATION OF SUBJECT MATTER</b> IPC 7 B01D46/52		
According to International Patent Classification (IPC) or to both national classification and IPC		
<b>B. FIELDS SEARCHED</b>		
Minimum documentation searched (classification system followed by classification symbols) IPC 7 B01D		
Documentation searched other than minimum documentation to the extent that such documents are included in the fields searched		
Electronic data base consulted during the international search (name of data base and, where practical, search terms used) EPO-Internal, WPI Data, PAJ		
<b>C. DOCUMENTS CONSIDERED TO BE RELEVANT</b>		
Category °	Citation of document, with indication, where appropriate, of the relevant passages	Relevant to claim No.
A	EP 0 301 129 B (KESSLER & LUCH) 28 August 1991 (1991-08-28) claim 1; figures 1,3 -----	1,3,4
A	US 5 840 094 A (R.J.OSENDORF ET AL.) 24 November 1998 (1998-11-24) claim 1; figures 3-5 -----	1
A	US 6 059 966 A (A.BRANDHOFER ET AL.) 9 May 2000 (2000-05-09) the whole document -----	1
A	DE 93 01 754 U (GEBRÜDER TORX) 6 May 1993 (1993-05-06) the whole document -----	1
A	DE 42 29 135 C (MERCEDES-BENZ) 26 August 1993 (1993-08-26) claim 1; figure 2 -----	1
<input type="checkbox"/> Further documents are listed in the continuation of box C.		
<input checked="" type="checkbox"/> Patent family members are listed in annex.		
° Special categories of cited documents :		
"A" document defining the general state of the art which is not considered to be of particular relevance	"T" later document published after the international filing date or priority date and not in conflict with the application but cited to understand the principle or theory underlying the invention	
"E" earlier document but published on or after the international filing date	"X" document of particular relevance; the claimed invention cannot be considered novel or cannot be considered to involve an inventive step when the document is taken alone	
"L" document which may throw doubts on priority claim(s) or which is cited to establish the publication date of another citation or other special reason (as specified)	"Y" document of particular relevance; the claimed invention cannot be considered to involve an inventive step when the document is combined with one or more other such documents, such combination being obvious to a person skilled in the art.	
"O" document referring to an oral disclosure, use, exhibition or other means	"&" document member of the same patent family	
"P" document published prior to the international filing date but later than the priority date claimed		
Date of the actual completion of the international search  <p style="text-align: center; font-weight: bold;">27 January 2004</p>	Date of mailing of the international search report  <p style="text-align: center; font-weight: bold;">04/02/2004</p>	
Name and mailing address of the ISA European Patent Office, P.B. 5818 Patentlaan 2 NL - 2280 HV Rijswijk Tel. (+31-70) 340-2040, Tx. 31 651 epo nl, Fax: (+31-70) 340-3016	Authorized officer  <p style="text-align: center; font-weight: bold;">Bertram, H</p>	

# INTERNATIONAL SEARCH REPORT

Information on patent family members

International Application No

PCT/EP 03/02523

Patent document cited in search report	B	Publication date	Patent family member(s)	Publication date
EP 0301129	B	01-02-1989	DE 8710286 U1	25-08-1988
			AT 66733 T	15-09-1991
			DE 3772569 D1	02-10-1991
			EP 0301129 A2	01-02-1989
			ES 2025607 T3	01-04-1992
			GR 3003091 T3	17-02-1993
US 5840094	A	24-11-1998	AU 724309 B2	14-09-2000
			AU 3240697 A	05-02-1998
			CA 2210950 A1	31-01-1998
			US 5743927 A	28-04-1998
US 6059966	A	09-05-2000	DE 19711280 A1	24-09-1998
			BR 9800910 A	28-09-1999
			DE 59709971 D1	05-06-2003
			EP 0865813 A1	23-09-1998
			JP 2968248 B2	25-10-1999
			JP 10263342 A	06-10-1998
US 6274039 B1	14-08-2001			
DE 9301754	U	25-03-1993	DE 9301754 U1	25-03-1993
DE 4229135	C	26-08-1993	DE 4229135 C1	26-08-1993

# INTERNATIONALER RECHERCHENBERICHT

Internationales Aktenzeichen

PCT/EP 03/02523

<b>A. KLASSIFIZIERUNG DES ANMELDUNGSGEGENSTANDES</b> IPK 7 B01D46/52		
Nach der Internationalen Patentklassifikation (IPK) oder nach der nationalen Klassifikation und der IPK		
<b>B. RECHERCHIERTE GEBIETE</b>		
Recherchierter Mindestprüfstoff (Klassifikationssystem und Klassifikationssymbole) IPK 7 B01D		
Recherchierte aber nicht zum Mindestprüfstoff gehörende Veröffentlichungen, soweit diese unter die recherchierten Gebiete fallen		
Während der internationalen Recherche konsultierte elektronische Datenbank (Name der Datenbank und evtl. verwendete Suchbegriffe) EPO-Internal, WPI Data, PAJ		
<b>C. ALS WESENTLICH ANGESEHENE UNTERLAGEN</b>		
Kategorie°	Bezeichnung der Veröffentlichung, soweit erforderlich unter Angabe der in Betracht kommenden Teile	Betr. Anspruch Nr.
A	EP 0 301 129 B (KESSLER & LUCH) 28. August 1991 (1991-08-28) Anspruch 1; Abbildungen 1,3 -----	1,3,4
A	US 5 840 094 A (R.J.OSENDORF ET AL.) 24. November 1998 (1998-11-24) Anspruch 1; Abbildungen 3-5 -----	1
A	US 6 059 966 A (A.BRANDHOFER ET AL.) 9. Mai 2000 (2000-05-09) das ganze Dokument -----	1
A	DE 93 01 754 U (GEBRÜDER TORX) 6. Mai 1993 (1993-05-06) das ganze Dokument -----	1
A	DE 42 29 135 C (MERCEDES-BENZ) 26. August 1993 (1993-08-26) Anspruch 1; Abbildung 2 -----	1
<input type="checkbox"/> Weitere Veröffentlichungen sind der Fortsetzung von Feld C zu entnehmen <span style="float: right;"><input checked="" type="checkbox"/> Siehe Anhang Patentfamilie</span>		
° Besondere Kategorien von angegebenen Veröffentlichungen : "A" Veröffentlichung, die den allgemeinen Stand der Technik definiert, aber nicht als besonders bedeutsam anzusehen ist "E" älteres Dokument, das jedoch erst am oder nach dem internationalen Anmeldedatum veröffentlicht worden ist "L" Veröffentlichung, die geeignet ist, einen Prioritätsanspruch zweifelhaft erscheinen zu lassen, oder durch die das Veröffentlichungsdatum einer anderen im Recherchenbericht genannten Veröffentlichung belegt werden soll oder die aus einem anderen besonderen Grund angegeben ist (wie ausgeführt) "O" Veröffentlichung, die sich auf eine mündliche Offenbarung, eine Benutzung, eine Ausstellung oder andere Maßnahmen bezieht "P" Veröffentlichung, die vor dem internationalen Anmeldedatum, aber nach dem beanspruchten Prioritätsdatum veröffentlicht worden ist "T" Spätere Veröffentlichung, die nach dem internationalen Anmeldedatum oder dem Prioritätsdatum veröffentlicht worden ist und mit der Anmeldung nicht kollidiert, sondern nur zum Verständnis des der Erfindung zugrundeliegenden Prinzips oder der ihr zugrundeliegenden Theorie angegeben ist "X" Veröffentlichung von besonderer Bedeutung; die beanspruchte Erfindung kann allein aufgrund dieser Veröffentlichung nicht als neu oder auf erfinderischer Tätigkeit beruhend betrachtet werden "Y" Veröffentlichung von besonderer Bedeutung; die beanspruchte Erfindung kann nicht als auf erfinderischer Tätigkeit beruhend betrachtet werden, wenn die Veröffentlichung mit einer oder mehreren anderen Veröffentlichungen dieser Kategorie in Verbindung gebracht wird und diese Verbindung für einen Fachmann naheliegend ist "&" Veröffentlichung, die Mitglied derselben Patentfamilie ist		
Datum des Abschlusses der internationalen Recherche		Absenddatum des internationalen Recherchenberichts
27. Januar 2004		04/02/2004
Name und Postanschrift der Internationalen Recherchenbehörde Europäisches Patentamt, P.B. 5818 Patentlaan 2 NL - 2280 HV Rijswijk Tel. (+31-70) 340-2040, Tx. 31 651 epo nl, Fax: (+31-70) 340-3016		Bevollmächtigter Bediensteter  Bertram, H

**INTERNATIONALER RECHERCHENBERICHT**

Angaben zu Veröffentlichungen, die zur selben Patentfamilie gehören

Internationales Aktenzeichen

PCT/EP 03/02523

Im Recherchenbericht angeführtes Patentdokument		Datum der Veröffentlichung	Mitglied(er) der Patentfamilie	Datum der Veröffentlichung
EP 0301129	B	01-02-1989	DE 8710286 U1	25-08-1988
			AT 66733 T	15-09-1991
			DE 3772569 D1	02-10-1991
			EP 0301129 A2	01-02-1989
			ES 2025607 T3	01-04-1992
			GR 3003091 T3	17-02-1993
US 5840094	A	24-11-1998	AU 724309 B2	14-09-2000
			AU 3240697 A	05-02-1998
			CA 2210950 A1	31-01-1998
			US 5743927 A	28-04-1998
US 6059966	A	09-05-2000	DE 19711280 A1	24-09-1998
			BR 9800910 A	28-09-1999
			DE 59709971 D1	05-06-2003
			EP 0865813 A1	23-09-1998
			JP 2968248 B2	25-10-1999
			JP 10263342 A	06-10-1998
US 6274039 B1	14-08-2001			
DE 9301754	U	25-03-1993	DE 9301754 U1	25-03-1993
DE 4229135	C	26-08-1993	DE 4229135 C1	26-08-1993