



(12) 实用新型专利

(10) 授权公告号 CN 203588395 U

(45) 授权公告日 2014. 05. 07

(21) 申请号 201320607968. 1

(22) 申请日 2013. 09. 29

(73) 专利权人 东莞金唐五金电器制造有限公司
地址 523723 广东省东莞市塘厦镇蛟乙塘管
理区九腰街 1 号

(72) 发明人 杨文浩

(74) 专利代理机构 广州三环专利代理有限公司
44202

代理人 张艳美 郝传鑫

(51) Int. Cl.

G08B 5/36 (2006. 01)

F21V 33/00 (2006. 01)

F21L 4/02 (2006. 01)

F21W 111/00 (2006. 01)

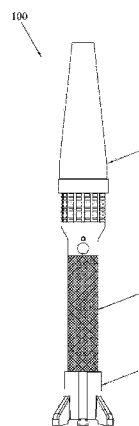
权利要求书1页 说明书5页 附图7页

(54) 实用新型名称

户外警示装置

(57) 摘要

本实用新型公开了一种户外警示装置,其包括手电筒、应急支撑座及呈透光状的指挥棒,应急支撑座的上端呈开口状的中空结构,中空结构形成供手电筒的尾部插入的插入腔,应急支撑座的下端向外延伸形成支撑部,指挥棒呈下端开口的中空结构,中空结构形成散光区,指挥棒的下端的开口供手电筒的头部插入配合连接;在需要发出警示信号的时候,将手电筒插入应急支撑座的插入腔内,并将手电筒的头部插入指挥棒中,开启手电筒,手电筒的光束直射入指挥棒的散光区内,直射入指挥棒的散光区内的光通过指挥棒被扩散开,使得指挥棒形成一个明亮而不耀眼的棒状发光体,进而给予外界警示作用,同时也可作为一种向外界发出的求救信号作用。



1. 一种户外警示装置,其特征在于:包括手电筒、应急支撑座及呈透光状的指挥棒,所述应急支撑座的上端呈开口状的中空结构,所述中空结构形成供所述手电筒的尾部插入的插入腔,所述应急支撑座的下端向外延伸形成支撑部,所述指挥棒呈下端开口的中空结构,所述中空结构形成散光区,所述指挥棒的下端的开口供所述手电筒的头部插入配合连接。

2. 如权利要求1所述的户外警示装置,其特征在于:所述支撑部呈条状结构,所述支撑部均分布于所述应急支撑座的四周。

3. 如权利要求2所述的户外警示装置,其特征在于:所述支撑部向下延伸形成支撑腿。

4. 如权利要求1所述的户外警示装置,其特征在于:所述应急支撑座还具有漏水孔,所述插入腔的底部向下贯穿开设形成所述漏水孔。

5. 如权利要求1所述的户外警示装置,其特征在于:所述手电筒的尾部还设置有报警器,用于进行蜂鸣报警。

6. 如权利要求1所述的户外警示装置,其特征在于:还包括与所述手电筒配合的警示灯,所述手电筒具有充电孔,所述警示灯包括壳体、光源组件、控制板及导电针,所述壳体呈中空结构,所述光源组件及所述控制板分别固定于所述壳体的中空结构内,且所述光源组件与所述控制板电性连接,所述导电针固定连接于所述控制板上并伸出所述壳体外,且所述导电针与所述手电筒的充电孔呈可插拔的电性连接。

7. 如权利要求6所述的户外警示装置,其特征在于:所述壳体包括相互卡合连接的透光罩及散热底座,所述光源组件固定于所述散热底座上并使出光面正对所述透光罩,所述导电针伸出所述散热底座外。

8. 如权利要求7所述的户外警示装置,其特征在于:所述散热底座的两相对的侧面上开设有相平行的卡合槽,所述透光罩的两相对的侧边的自由端相向弯折延伸形成卡块,所述卡块对应卡合于所述卡合槽内。

9. 如权利要求6所述的户外警示装置,其特征在于:所述警示灯还包括一充电装置,所述充电装置固定于所述壳体内并与所述光源组件电性连接,所述充电装置具有孔露出于所述壳体外的外接充电孔。

10. 如权利要求6所述的户外警示装置,其特征在于:所述警示灯还包括卡合件,所述卡合件的一端固定于所述壳体上,所述卡合件的另一端与所述手电筒卡合连接。

户外警示装置

技术领域

[0001] 本实用新型涉及一种警示装置,尤其涉及一种用于户外应急的户外警示装置。

背景技术

[0002] 随着人们生活水平的不断提高,户外休闲活动已经逐步成为人们放松身心的休闲方式之一,例如野外露营等夜间活动深受人们的喜爱,夜间在野外活动,灯具是必不可少的装备,手电筒因其简单便携已成为野外活动的首选,且其一方面可以为人们提供照明,另一方面可以在发生紧急情况时,用于向外界发出求救信息或者预警信息。

[0003] 然而,当利用手电筒进行求救或预警时,需要用户手持操作,但长时间的手持操作极为不便,因此需要一些辅助装置来配合使用,例如提供一支撑架来固定手电筒,再通过手电筒长时间在某一固定位置发出的光源来向外界发出求救信息或者预警信息,这就为使用带来了许多便捷。例如在夜间开车时,当车在路上发生故障无法行走时,需要向外界发出预警信息或者为自己提供照明,通过自身携带的支撑架对手电筒进行固定,并将固定有手电筒的支撑架放置于车的附近,通过手电筒所发出的光源为自己照明,同时也利用手电筒所发出的光源对外界发出预警信息,从而对行走的车辆和行人达到提醒的作用,避免不必要的事故发生。

[0004] 现在常用的支撑架为三脚架,利用三根管状的立柱支撑起支架主体,使支架主体能固定需要支撑的设备。但是,现有支撑架由于要适合不同的使用需要而将结构设计得十分复杂,在使用时还需要进行调节才能正确使用,一般使用者在调节不准确时更有可能出现支撑不稳定的现象;而复杂的结构具有过多的零部件会导致整个支撑架体积较大,对于户外使用的人来说,携带极为不便,而且安装及拆卸都非常困难。另,现有的手电筒在使用中,只能选择使用照明来作为发出预警信号中,但实际生活中往往需要同时进行照明并发出求救信号或预警信号,这样,外出活动时不仅需要携带手电筒,而且还配备有其他的例如发声装置等用于报警求生,但过多的装备使人们携带极不方便,使用起来也有一定难度。

[0005] 再者,在某些情况下,例如在白天遇到紧急情况时,手电筒发出的光线与日光的差别并不明显,因此单纯利用手电筒的发光功能显然不能引起人们的注意,在白天一般的手电筒要作为报警或求救信号的工具并不合适,给使用带来诸多不便;又如,夜间在公路上遇到紧急情况是,不可能用手电筒的光束直接低空照射来往车辆及行人以起到警示的目的,因为手电筒所发出光束或多或少都经过了聚光,从而使得光束直接照射至人眼时,会导致人眼暂时失明,从而导致交通事故的发生,因此不能低空照射,如果将手电筒的光束向上照射时,无法被来往的车辆和行人所看到,无法起到警示的作用。

[0006] 因此,亟需一种结构简单,使用及携带方便,并能同时进行照明及警示的户外警示装置来解决现有技术的不足。

实用新型内容

[0007] 本实用新型的目的在于提供一种结构简单,使用及携带方便,并能同时进行照明

及警示的户外警示装置。

[0008] 为实现上述目的,本实用新型的技术方案为:提供一种户外警示装置,其包括手电筒、应急支撑座及呈透光状的指挥棒,所述应急支撑座的上端呈开口状的中空结构,所述中空结构形成供所述手电筒的尾部插入的插入腔,所述应急支撑座的下端向外延伸形成支撑部,所述指挥棒呈下端开口的中空结构,所述中空结构形成散光区,所述指挥棒的下端的开口供所述手电筒的头部插入配合连接。

[0009] 较佳地,所述支撑部呈条状结构,所述支撑部均分布于所述应急支撑座的四周;均匀分布的支撑部能进一步的确保本实用新型户外警示装置使用时保持直立稳定的姿态。

[0010] 较佳地,所述支撑部向下延伸形成支撑腿;通过所述支撑腿使得应急支撑座的底部远离地面呈悬空状态,更加利于在雨天、湿地等恶劣环境中使用。

[0011] 较佳地,所述应急支撑座还具有漏水孔,所述插入腔的底部向下贯穿开设形成所述漏水孔;在雨天时,通过所述漏水孔能及时排除插入腔内的雨水,确保雨水不会进入手电筒内,确保了本实用新型户外警示装置能长期处于警示状态。

[0012] 较佳地,所述手电筒的尾部还设置有报警器,用于进行蜂鸣报警;通过所述报警器使得本实用新型户外警示装置能同时具有声和光的双重警示作用,大大的提高了本实用新型户外警示装置的警示作用,同时极大的扩大了本实用新型户外警示装置的使用环境。

[0013] 较佳地,本实用新型户外警示装置还包括与所述手电筒配合的警示灯,所述手电筒具有充电孔,所述警示灯包括壳体、光源组件、控制板及导电针,所述壳体呈中空结构,所述光源组件及所述控制板分别固定于所述壳体的中空结构内,且所述光源组件与所述控制板电性连接,所述导电针固定连接于所述控制板上并伸出所述壳体外,且所述导电针与所述手电筒的充电孔呈可插拔的电性连接。由于所述警示灯与手电筒配合使用,从而利用手电筒的电源可驱动其光源组件发光,通过警示灯发出求救或警示信号,同时还可以利用手电筒进行照明,使用方便,且警示灯的结构简单,携带方便,并具有明显的警示作用。

[0014] 较佳地,所述壳体包括相互卡合连接的透光罩及散热底座,所述光源组件固定于所述散热底座上并使出光面正对所述透光罩,所述导电针伸出所述散热底座外。

[0015] 较佳地,所述散热底座的两相对的侧面上开设有相平行的卡合槽,所述透光罩的两相对的侧边的自由端相向弯折延伸形成卡块,所述卡块对应卡合于所述卡合槽内。

[0016] 较佳地,所述警示灯还包括一充电装置,所述充电装置固定于所述壳体内并与所述光源组件电性连接,所述充电装置具有孔露出于所述壳体外的外接充电孔。

[0017] 较佳地,所述警示灯还包括卡合件,所述卡合件的一端固定于所述壳体上,所述卡合件的另一端与所述手电筒卡合连接。

[0018] 与现有技术相比,由于本实用新型的户外警示装置包括手电筒、应急支撑座及呈透光状的指挥棒,所述应急支撑座的上端呈开口状的中空结构,所述中空结构形成供所述手电筒的尾部插入的插入腔,所述应急支撑座的下端向外延伸形成支撑部,所述指挥棒呈下端开口的中空结构,所述中空结构形成散光区,所述指挥棒的下端的开口供所述手电筒的头部插入配合连接;在需要发出警示信号的时候,将手电筒的尾部插入应急支撑座的插入腔内,并将手电筒的头部通过指挥棒的下端的开口插入指挥棒中,开启手电筒,手电筒的光束直射入指挥棒的散光区内,直射入指挥棒的散光区内的光通过指挥棒被扩散开,从而光均匀的从指挥棒中往外射出,使得指挥棒形成一个明亮而不耀眼的棒状发光体,进而给

予外界警示作用,同时也可作为一种向外界发出的求救信号作用;根据实际情况的不同可将所述指挥棒制成不同的颜色,如红色、黄色、彩色等,使得发出的警示信号及求救信号更加醒目。

附图说明

- [0019] 图 1 是本实用新型户外警示装置组装后的结构示意图。
[0020] 图 2 是图 1 的分解图。
[0021] 图 3 是本实用新型户外警示装置的应急支撑座的结构示意图。
[0022] 图 4 是图 3 所示应急支撑座的仰视图。
[0023] 图 5 是本实用新型户外警示装置的手电筒与警示灯连接的结构示意图。
[0024] 图 6 是图 5 的分解图。
[0025] 图 7 是图 5 中警示灯的分解图。
[0026] 图 8 是图 5 中警示灯的透光罩与散热底座分解的结构示意图。
[0027] 图 9 是图 5 中警示灯的透光罩与散热底座组装后的结构示意图。

具体实施方式

[0028] 现在参考附图描述本实用新型的实施例,附图中类似的元件标号代表类似的元件。

[0029] 如图 1-图 3 所示,本实用新型户外警示装置 100 包括手电筒 1、应急支撑座 2 及呈透光状的指挥棒 3,所述应急支撑座 3 的上端呈开口状的中空结构,所述中空结构形成供所述手电筒 1 的尾部插入的插入腔 21,所述应急支撑座 2 的下端向外延伸形成支撑部 22,所述指挥棒 3 呈下端开口的中空结构,所述中空结构形成散光区,所述指挥棒 3 的下端的开口供所述手电筒 1 的头部插入配合连接;由于本实用新型的户外警示装置 100 包括手电筒 1、应急支撑座 2 及呈透光状的指挥棒 3,所述应急支撑座 2 的上端呈开口状的中空结构,所述中空结构形成供所述手电筒 1 的尾部插入的插入腔 21,所述应急支撑座 1 的下端向外延伸形成支撑部 22,所述指挥棒 3 呈下端开口的中空结构,所述中空结构形成散光区,所述指挥棒 3 的下端的开口供所述手电筒 1 的头部插入配合连接;在需要发出警示信号的时候,将手电筒 1 的尾部插入应急支撑座 2 的插入腔 21 内,并将手电筒 1 的头部通过指挥棒 3 的下端的开口插入指挥棒 3 中,开启手电筒 1,手电筒的光束直射入指挥棒 3 的散光区内,直射入指挥棒 3 的散光区内的光通过指挥棒 3 被扩散开,从而光均匀的从指挥棒 3 中往外射出,使得指挥棒 3 形成一个明亮而不耀眼的棒状发光体,进而给予外界警示作用,同时也可作为一种向外界发出的求救信号作用;根据实际情况的不同可将所述指挥棒 3 制成不同的颜色,如红色、黄色、彩色等,使得发出的警示信号及求救信号更加醒目。以下结合图 4-图 9 对本实用新型户外警示装置作进一步详细的说明:

[0030] 较佳者,所述支撑部 22 呈条状结构,所述支撑部 22 均分布于所述应急支撑座 2 的四周;均匀分布的支撑部 22 能进一步的确保本实用新型户外警示装置 100 使用时保持直立稳定的姿态。

[0031] 较佳者,所述支撑部 22 向下延伸形成支撑腿 23;通过所述支撑腿 23 使得应急支撑座 2 的底部远离地面呈悬空状态,更加利于在雨天、湿地等恶劣环境中使用。

[0032] 继续结合图 4 所示,所述应急支撑座 2 还具有漏水孔 24,所述插入腔 21 的底部向下贯穿开设形成所述漏水孔 24;在雨天时,通过所述漏水孔 24 能及时排除插入腔 21 内的雨水,确保雨水不会进入手电筒 1 内,确保了本实用新型户外警示装置 100 能长期处于警示状态。

[0033] 继续结合图 5 所示,所述手电筒 1 的尾部还设置有报警器 5,用于进行蜂鸣报警;通过所述报警器 5 使得本实用新型户外警示装置 100 能同时具有声和光的双重警示作用,大大的提高了本实用新型户外警示装置 100 的警示作用,同时极大的扩大了本实用新型户外警示装置 100 的使用环境。

[0034] 继续结合图 5-图 9 所示,本实用新型户外警示装置 100 还包括与所述手电筒 1 配合的警示灯 4,所述手电筒 1 具有充电孔 101,所述警示灯 4 具有一导电针 44,其导电针 44 与手电筒 1 的充电孔 101 可插拔的电性连接,从而利用手电筒 1 的电源为警示灯 4 供电。

[0035] 较佳者,所述警示灯 4 包括壳体 41、光源组件 42、控制板 43 及导电针 44,所述壳体 41 呈中空结构,所述光源组件 42 及所述控制板 43 分别固定于所述壳体 41 的中空结构内,且所述光源组件 42 与所述控制板 43 电性连接,所述导电针 44 固定连接于所述控制板 43 上并伸出所述壳体 41 外,且所述导电针 44 与所述手电筒 1 的充电孔 101 呈可插拔的电性连接;更具体地,还设置一控制按钮 45,所述控制按钮 45 与控制板 43 电性连接并凸伸出壳体 41 外,为对控制按钮 45 进行密封,在控制按钮 45 的凸伸出壳体 41 的一端还设置有按钮帽 451,该按钮帽 451 罩设于控制按钮 45 的端部并与壳体 41 密封连接,且该按钮帽 451 优选为橡胶材质,以具有良好的密封效果。

[0036] 继续结合图 7 及图 8 所示,较佳者,所述壳体 41 包括相互卡合连接的透光罩 411 及散热底座 412,光源组件 42 固定于散热底座 412 上并使出光面正对透光罩 411,所述光源组件 42 包括至少一灯板 421,所述灯板 421 上连接有至少一 LED 灯 422。本实施例中,所述光源组件 42 包括两长条形的灯板 421,在每一灯板 421 上间隔地设置有多个 LED 灯 422,且两灯板 421 上分别设置红、黄两色的 LED 灯 422,采用 LED 灯 422,使警示灯 4 具有亮度高、耗电量低、使用寿命长且环保的优点。

[0037] 具体地,在散热底座 412 的一端开设有一通孔 412b,控制板 43 对应连接于散热底座 412 的具有通孔 412b 的一端,这样,导电针 44 与控制板 43 连接后,通过所述通孔 412b 伸出散热底座 412 外。另外,在远离控制板 43 的一端还安装有充电装置 46,充电装置 46 与灯板 421 通过连接导线连接,且充电装置 46 具有一外接充电孔 461,这样,当警示灯 4 与手电筒 1 相电性连接使用时,可通过充电装置 46 为手电筒 4 的电池充电,使用更加方便。

[0038] 继续结合图 8 及图 9 所示,较佳者,散热底座 412 的两相对的侧边上具有向内凹陷形成卡合槽 412a,透光罩 411 的两侧边的自由端向内相向弯折形成卡块 411a,连接时,将透光罩 411 的卡块 411a 对应卡合于散热底座 412 的卡槽 412a 内,实现两者的卡合连接,连接简单快捷。

[0039] 继续结合图 5-图 7 所示,所述警示灯 4 还包括卡合件 47,所述卡合件 47 的一端固定于所述壳体 41 上,所述卡合件 47 的另一端与所述手电筒 1 卡合连接,从而方便快捷的实现了警示灯 4 与手电筒 1 的可拆卸连接;具体地,所述透光罩 411 的两端分别对应伸入所述卡合件内,所述卡合件 47 通过螺钉 48 与所述散热底座固定连接,从而将透光罩 411 夹持固定,进而使得实现警示灯 4 与手电筒 1 的可拆卸连接。

[0040] 可以理解地,所述警示灯 4 并不限于通过上述卡合件 47 来实现与手电筒 1 的连接,其还可以通过其他结构实现两者的连接,例如,在警示灯 4 的壳体 41 上设置一磁性件(如磁铁),这样,警示灯 4 通过磁性件可直接吸附于手电筒 1 的金属部位,实现两者的连接,连接简便;并且警示灯 4 还可以通过磁性件吸附于其他物件上单独使用,连接及使用都更加方便。

[0041] 结合图 5-图 9 所示,对本实用新型户外警示装置 100 的警示灯 4 的安装及使用过程进行描述:

[0042] 安装时,先将两灯板 421 相平行地固定于散热底座 412 上,在散热底座 412 的具有通孔 412b 的一端安装控制板 43,使连接于控制板 43 上的导电针 44 从通孔 412b 伸出散热底座 412 外,并使控制板 43 与两灯板 421 之间通过连接导线相连接;再在散热底座 412 的另一端固定充电装置 46,充电装置 46 的充电孔 461 位于远离灯板 421 的一侧;然后,将透光罩 411 卡合于散热底座 412 上,使其罩设于灯板 421 的上方,这样,灯板 421 上连接的 LED 灯 422 正对透光罩 411。最后,在散热底座 412 的两端分别固定卡合件 47,控制按钮 45 通过安装孔 474 伸出卡合件 47 之外,并在控制按钮 45 的端部套设按钮帽 451,按钮帽 451 与卡合件 47 密封连接;将另一卡合件 47 卡设于充电装置 46 的上方,该卡合件 47 的通孔 475 与充电装置 46 的外接充电孔 461 相对应。

[0043] 使用时,将警示灯 4 的卡合件 47 卡合于手电筒 1 上,并使其导电针 44 插接于手电筒 1 的充电孔 101 内,利用手电筒 1 为其提供电源,通过操作控制按钮 45 即可使警示灯 4 发出不同模式的光,从而实现警示作用,所述警示灯 4 的发光模式可以有多种,例如使其长亮、闪亮、只亮红灯或黄灯、以及红灯黄灯交替闪亮等,从而在各种环境中都能起到明显的警示作用;且当手电筒 1 的电源电量不够时,可通过设置于警示灯 4 上的充电装置 46 对手电筒 1 的电源进行充电,使用更加便捷。

[0044] 以上所揭露的仅为本实用新型的优选实施例而已,当然不能以此来限定本实用新型之权利范围,因此依本实用新型申请专利范围所作的等同变化,仍属本实用新型所涵盖的范围。

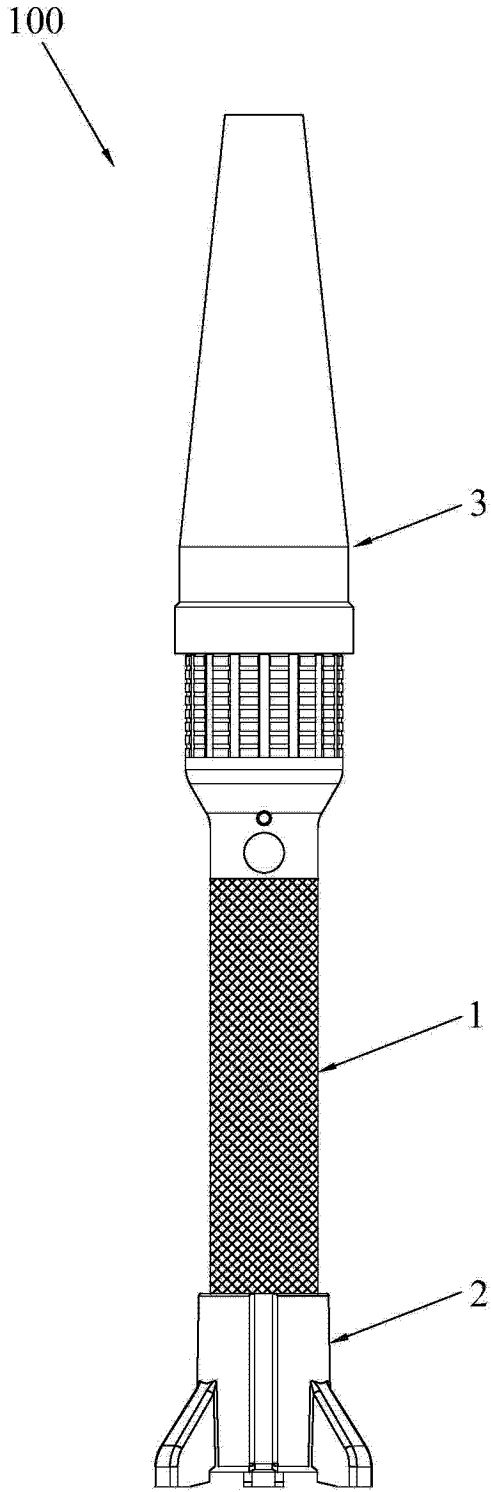


图 1

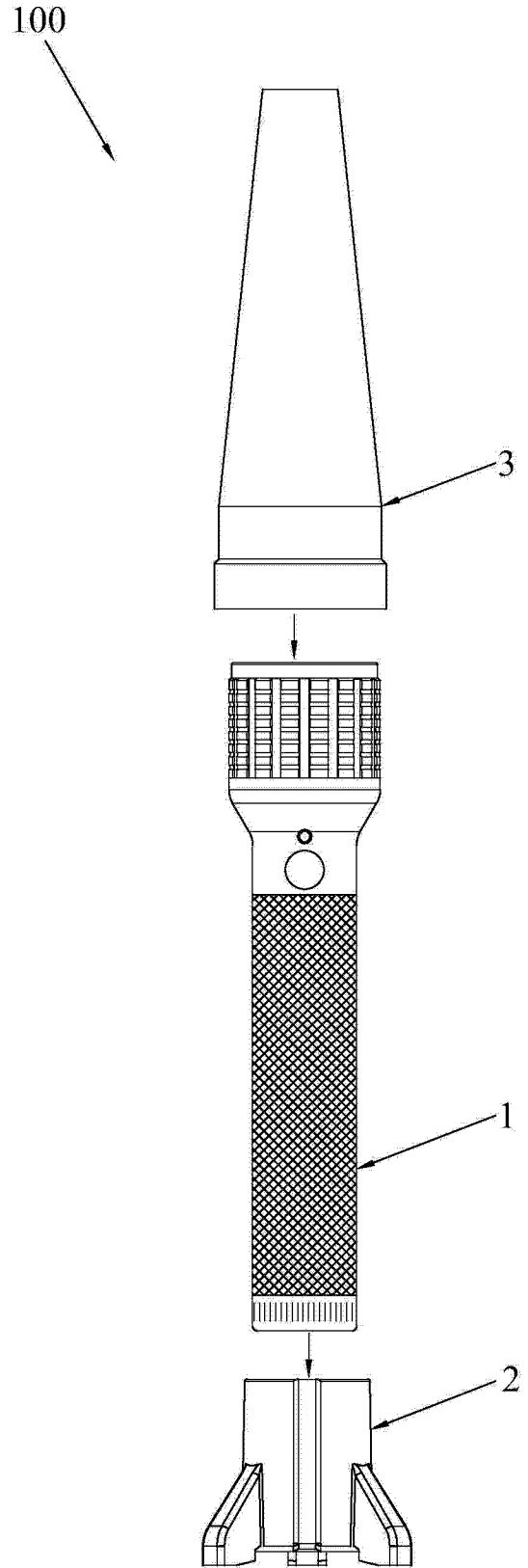


图 2

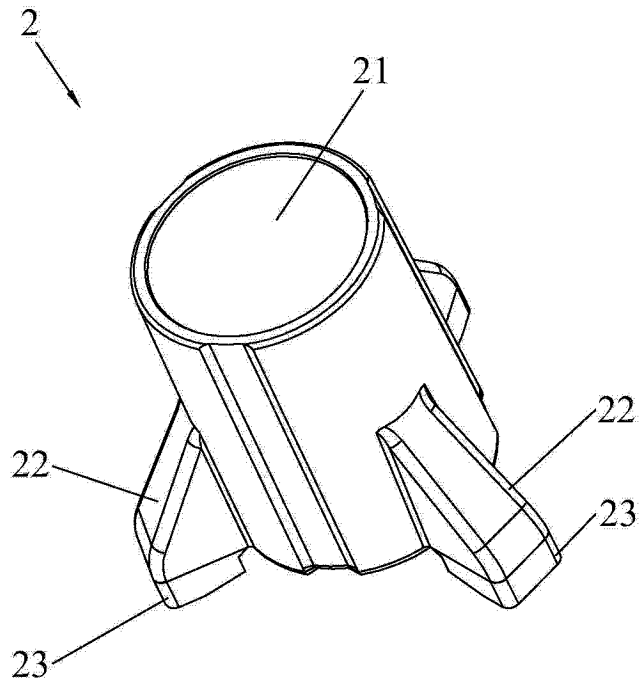


图 3

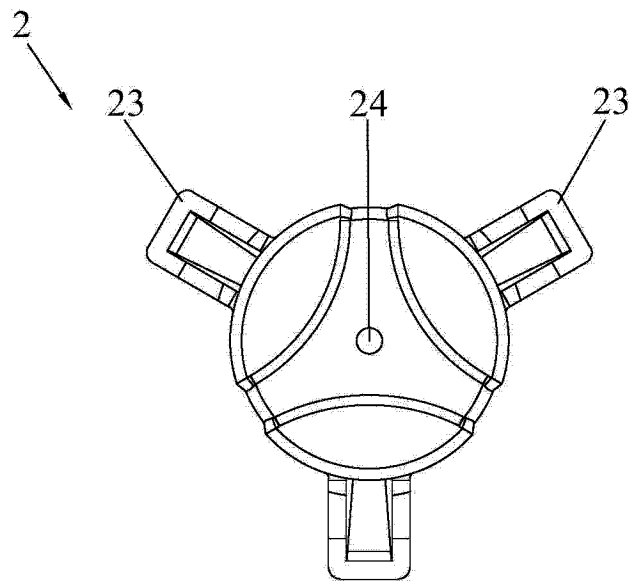


图 4

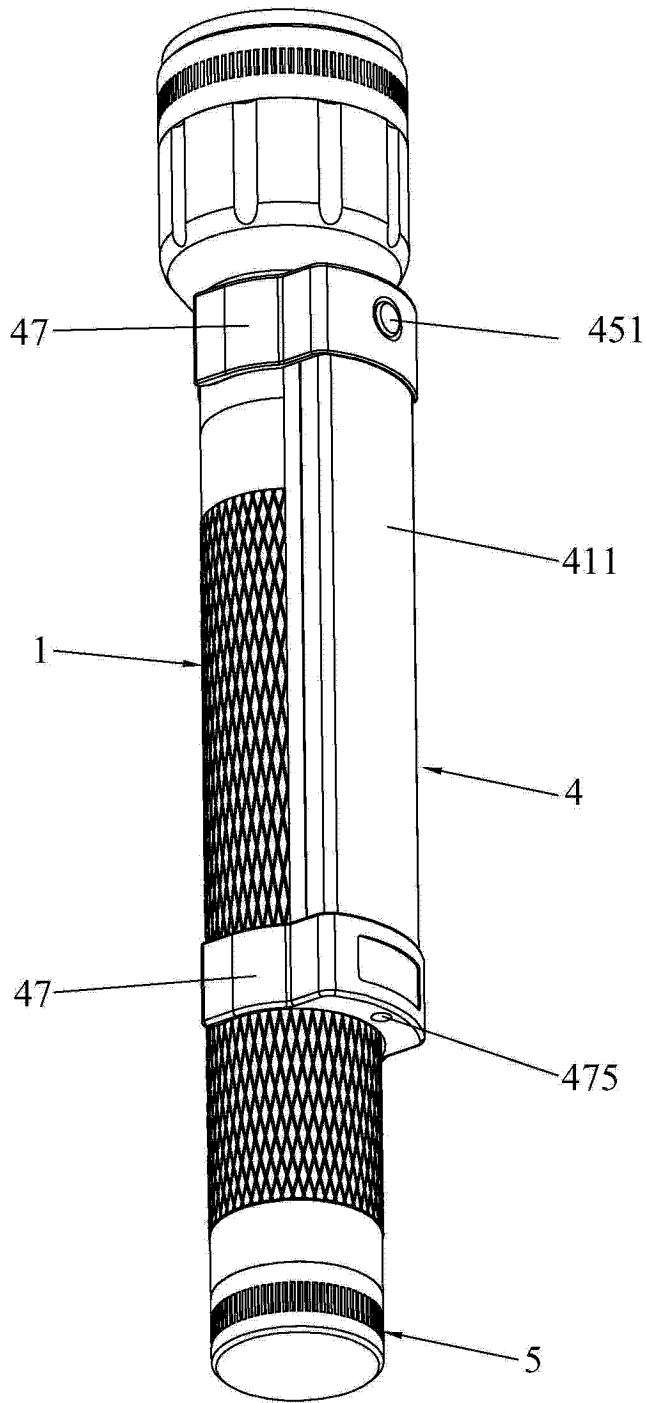


图 5

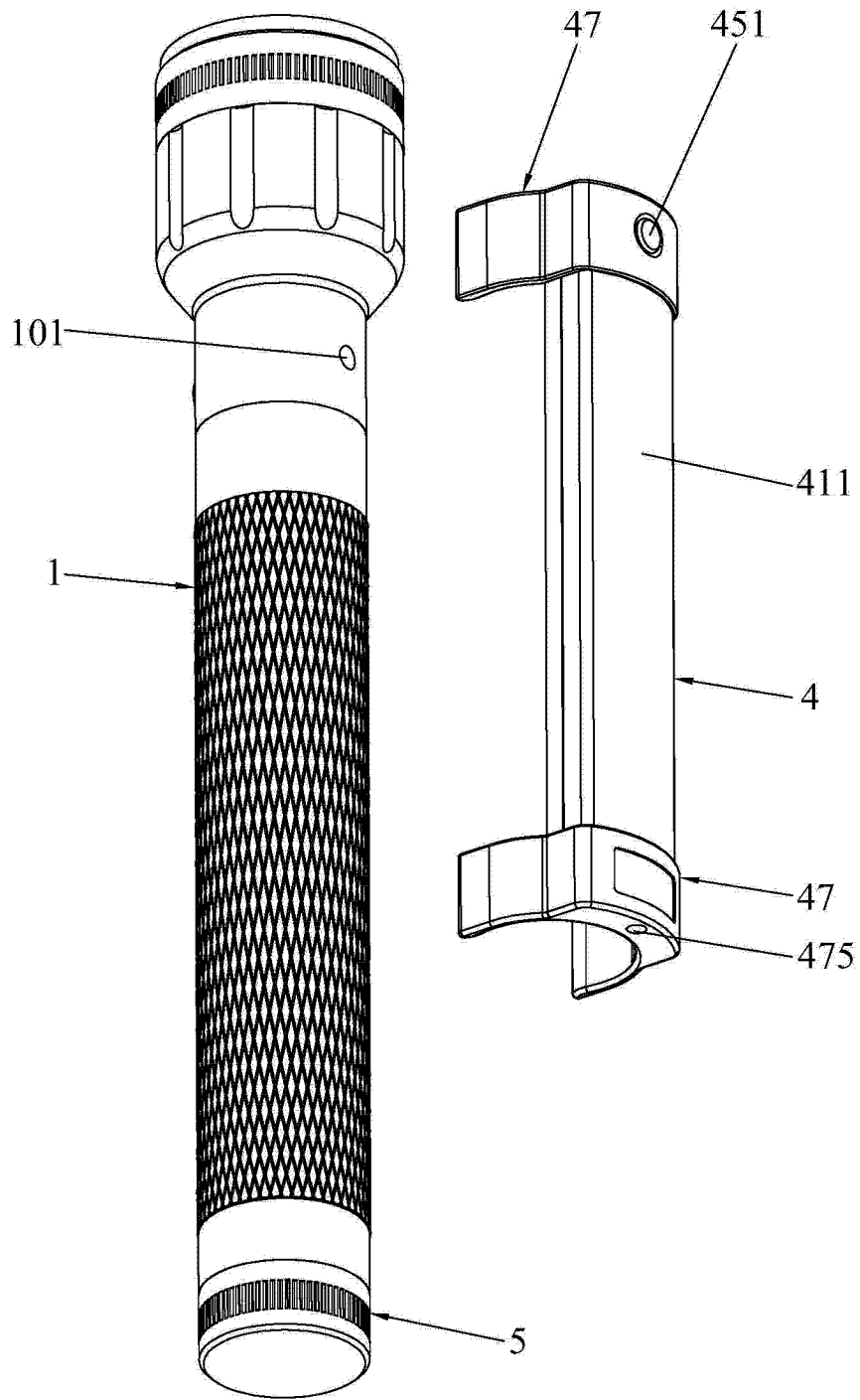


图 6

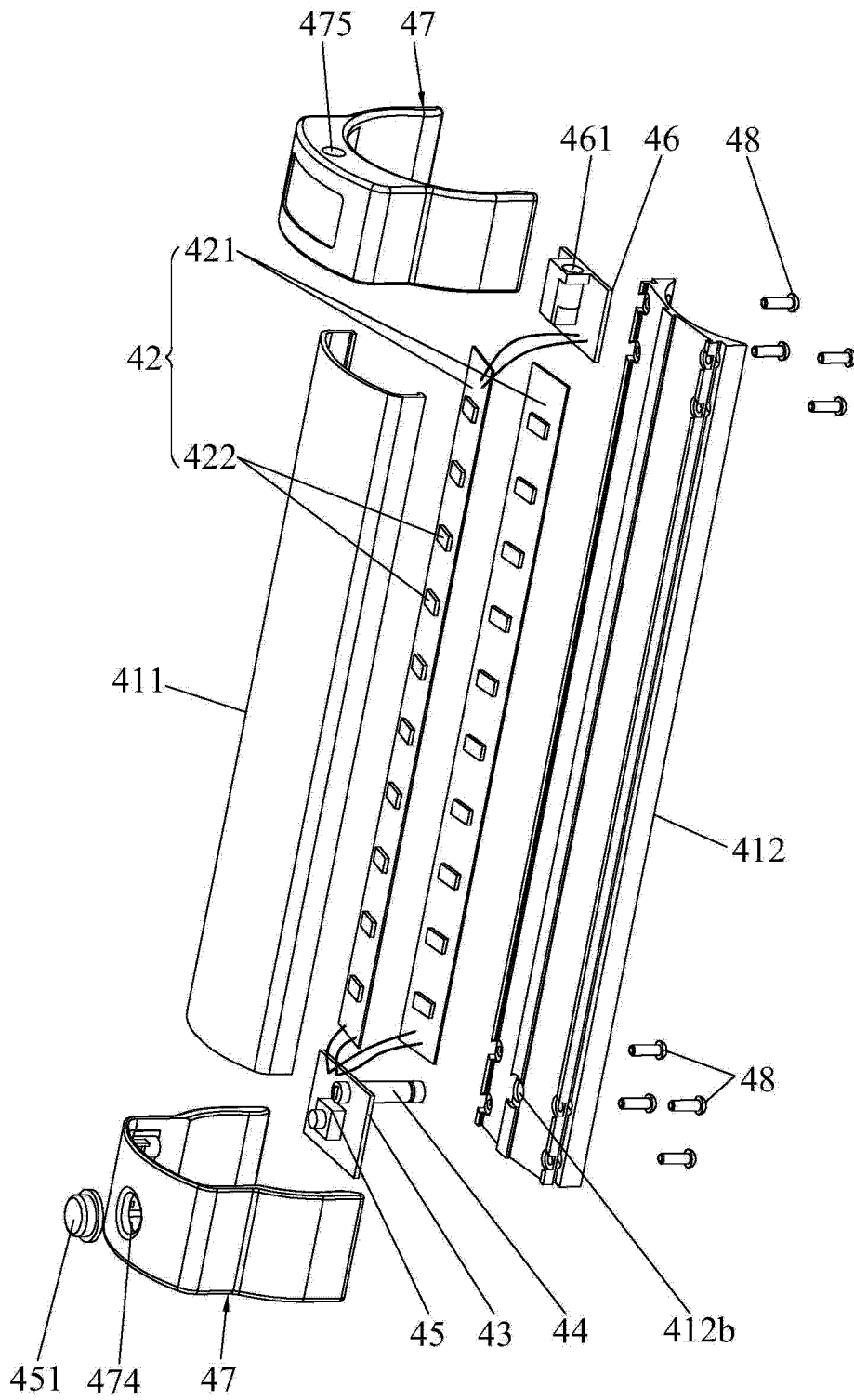


图 7

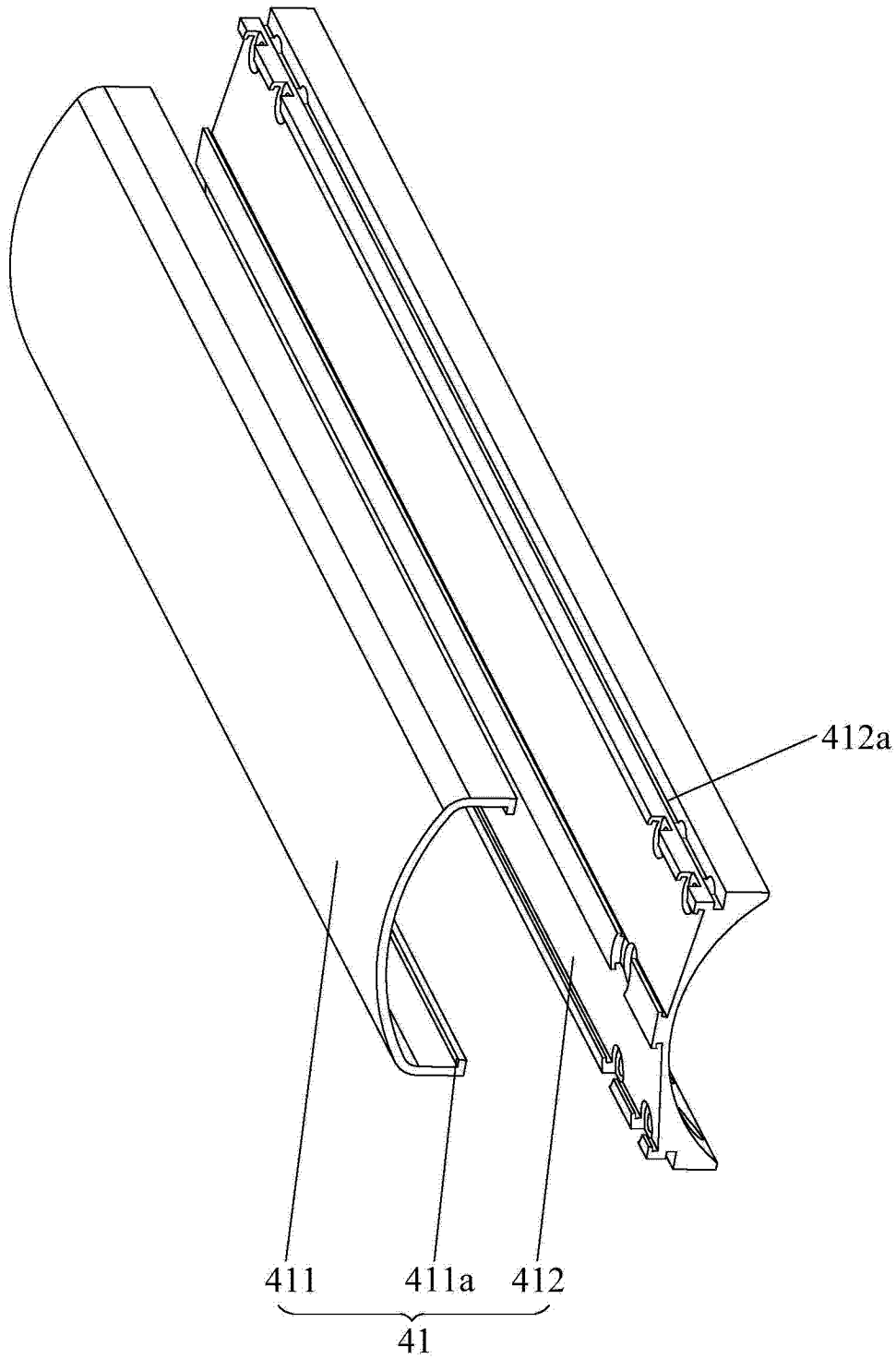


图 8

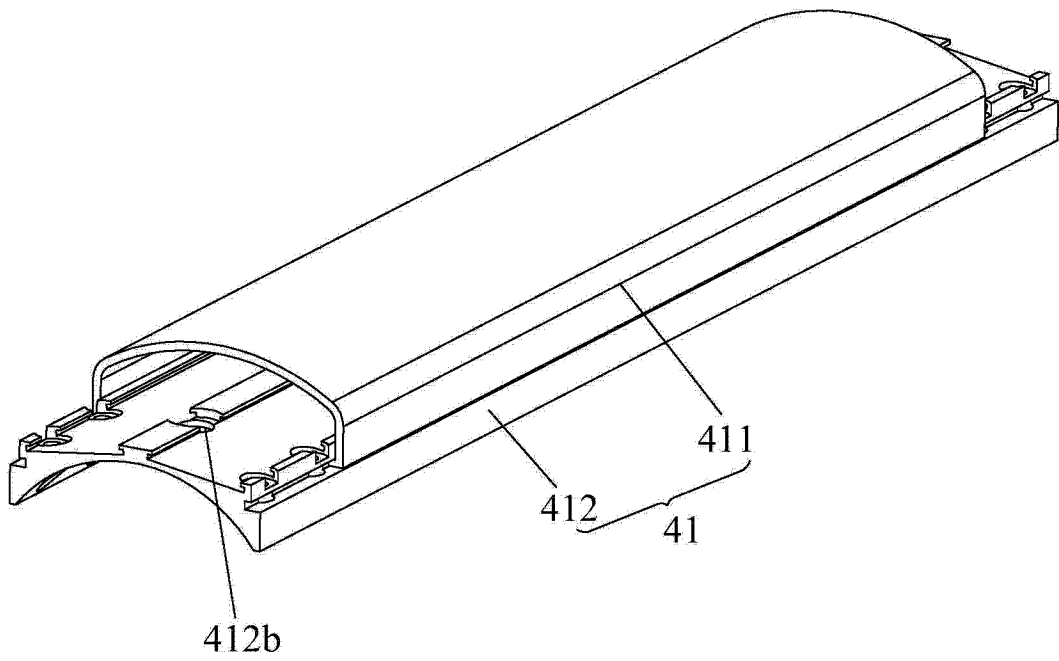


图 9