

Vynález se týká zařízení pro odplynění a ohřev vody pro hemodialýzu. Zařízení umožňuje částečné odplynění vody v rozmezí, kterého je třeba pro funkci umělé ledviny a její ohřev na teplotu stavitelnou v rozmezí 35 až 39 °C, použitelnou při dialýze.

Zařízení podle vynálezu využívá všeobecně známého principu klesající rozpustnosti plynu ve vodě s její rostoucí teplotou.

Stávající zařízení na odplynění jsou založena na principu odplynění podtlakem vzduchu nad kapalinou, nebo na principu odplynění podtlakem vzduchu nad kapalinou kombinovaným s mírným zahřátím kapaliny anebo na principu odplynění pomocí zahřívání kapaliny na teplotu 80 °C až 90 °C.

Konstrukčně jsou zařízení pro odplynění využívající zahřívání kapaliny na teplotu 80 °C až 90 °C provedena odporovým tělesem o výkonu 10³ W, které je z hlediska bezpečnosti napájeno ze sítě přes oddělovací transformátor, se značně velkými rozměry a váhou, oddělovací transformátor je také konstrukčně i výrobně pracná součást celkové sestavy.

Výše uvedené nedostatky jsou odstraněny zařízením pro odplynění a ohřev vody pro hemodialýzu podle vynálezu, jehož podstatou je to, že přívod je přes elektronicky řízený ventil a jednu stranu protiproudového výměníku napojen na vstup prvního vytápěného výměníku, jehož výstup je napojen na výpusť do nádoby, jejíž dno je opatřeno vývodem, vedeným přes druhou stranu protiproudového výměníku na vstup druhého vytápěného výměníku, jehož výstup je napojen na vstup třetího vytápěného výměníku, jehož výstup je napojen k výstupu na monitor, přičemž nádoba je opatřena snímačem hladiny, který je zapojen na vstup regulátoru hladiny, na jehož výstup je zapojen elektronicky řízený ventil, první vytápěný výměník je elektricky spojen s prvním regulátorem teploty, druhý vytápěný výměník je elektricky spojen s druhým regulátorem teploty a třetí vytápěný výměník je elektricky spojen s třetím regulátorem teploty.

Jednak první vytápěný výměník, jednak druhý vytápěný výměník a jednak třetí vytápěný výměník jsou tvořeny topnou deskou z teplovodivého materiálu, dvojicí výměníkových desek z teplovodivého materiálu a přídatnou elektrickou izolací.

Tyto elementy jsou sestaveny tak, že ke každé z protilehlých do roviny opracovaných ploch topné desky přiléhá přes přídatnou elektrickou izolaci do roviny opracovaná plocha výměníkové desky.

V topné desce je zalita topná tyč a dvojice výměníkových desek je u svého výstupu opatřena snímačem teploty. Snímač teploty prvního vytápěného výměníku je zapojen na vstup prvního regulátoru teploty, na jehož výstup je zapojena topná tyč prvního vytápěného výměníku.

Snímač teploty druhého vytápěného výměníku je zapojen na vstup druhého regulátoru teploty, na jehož výstup je zapojena topná tyč druhého vytápěného výměníku. Snímač teploty třetího vytápěného výměníku je zapojen na vstup třetího regulátoru teploty, na jehož výstup je zapojena topná tyč třetího vytápěného výměníku.

Třetí vytápěný výměník je válcovitého tvaru, přičemž na povrchu boční plochy výměníkových desek jsou vytvořeny drážky pro navinutí hadiček s roztokem.

Zařízení pro odplynění a ohřev vody pro hemodialýzu podle vynálezu je konstruováno ve II. izolační třídě, což znamená, že mezi topnou deskou a výměníkovými deskami je přídatná elektrická izolace, jejíž zkušební napětí je 3 000 Vef/50 Hz.

Zkušební napětí topných tyčí v topné desce je 1 250 Vef/50 Hz. Tím je dosaženo oddělení vodního okruhu od sítě dvojí izolací se zaručeným celkovým zkušebním napětím 4 000 Vef a tudíž není nutno použít oddělovací transformátor.

Na přiložených výkresech je na obr. 1 zobrazeno funkční schéma zařízení pro odplynění a ohřev vody podle vynálezu, na obr. 2 je nakreslen příklad uspořádání vytápěného výměníku a na obr. 3 je zobrazen příklad provedení třetího vytápěného výměníku s drážkami.

Přívod 13 je přes elektricky řízený ventil 1 a jednu stranu protiproudového výměníku 2 napojen na vstup prvního vytápěného výměníku 3, jehož výstup je napojen na výstup 14 do nádoby 6. Nádoba 6 je opatřena snímačem 17 hladiny a z jejího dna je vyveden vývod 15.

Vývod 15 je spojen přes druhou stranu protiproudového výměníku 2 na vstup druhého vytápěného výměníku 4, jehož výstup je napojen na vstup třetího vytápěného výměníku 5, jehož výstup je napojen k výstupu 16 na monitor.

Snímač 17 hladiny je elektrický a je zapojen na vstup regulátoru 18 hladiny, na jehož výstup je zapojen elektricky řízený ventil 1. Jednak první vytápěný výměník 3, jednak druhý vytápěný výměník 4 a jednak třetí vytápěný výměník 5 jsou tvořeny topnou deskou 9 z hliníku, dvojicí výměňkových desek 8 z hliníku a přídatnou elektrickou izolací 11 ze slídy impregnované lakem zkoušené na napětí 3 000 Vef/50 Hz.

Tyto elementy jsou sestaveny tak, že ke každé z protilehlých, do roviny opracovaných ploch topné desky 9 přiléhá přes přídatnou elektrickou izolaci 11 do roviny opracovaná plocha výměňkové desky 8.

V topné desce 9 je zalita topná tyč 10 s vlastní elektrickou izolací zkoušenou na napětí 1 250 Vef/50 Hz. Dvojice výměňkových desek 8 je uspořádána sériově. Ve druhé výměňkové desce 8, u jejího výstupu, je upevněn elektronický snímač 12 teploty.

Elektronický snímač 12 teploty prvního vytápěného výměníku 3 je zapojen na vstup prvního regulátoru 19 teploty, na jehož výstup je zapojena topná tyč 10 prvního vytápěného výměníku 3. Snímač 12 teploty druhého vytápěného výměníku 4 je zapojen na vstup druhého regulátoru 20 teploty, na jehož výstup je zapojena topná tyč 10 druhého vytápěného výměníku 4.

Snímač 12 teploty třetího vytápěného výměníku 5 je zapojen na vstup třetího regulátoru 21 teploty, na jehož výstup je zapojena topná tyč 10 třetího vytápěného výměníku 5.

První vytápěný výměník 3 a druhý vytápěný výměník 4 jsou z důvodu optimálního přenosu tepla provedeny ve tvaru plochého kvádrů. Třetí vytápěný výměník 5 je válcovitého tvaru, přičemž na povrchu boční plochy výměňkových desek 8 jsou vytvořeny drážky 22 pro navinutí hadiček pro ohřev substitučních roztoků.

Elektronicky řízený ventil 1 uzavírá a otevírá přívod vody v závislosti na výšce hladiny v nádobce 6. Dále voda prochází přes jednu stranu protiproudového výměníku 2, kde získá teplo od vody, která prochází přes druhou stranu protiproudového výměníku 2 a je již částečně odplyněna.

Neodplyněná voda proudí z protiproudového výměníku 2 dále do prvního vytápěného výměníku 3, kde se zahřeje na teplotu stavitelnou v rozmezí 80 °C až 90 °C. Zahřátá voda je přiváděna do nádoby 6, v níž dochází k vlastnímu odplynění.

Takto odplyněná voda se vede přes druhou stranu protiproudového výměníku 2, kde dochází k ochlazení, do druhého vytápěného výměníku 4, kde se zahřeje na teplotu stavitelnou v rozmezí 33 až 37 °C.

Takto předehřátá voda se vede do třetího vytápěného výměníku 5, kde proběhne konečný ohřev vody na teplotu stavitelnou v rozmezí 35 až 39 °C. V drážkách 22 třetího vytápěného výměníku 5 je navinuta hadička pro ohřívání dalších - substitučních roztoků na teplotu stavitelnou v rozmezí 35 až 39 °C.

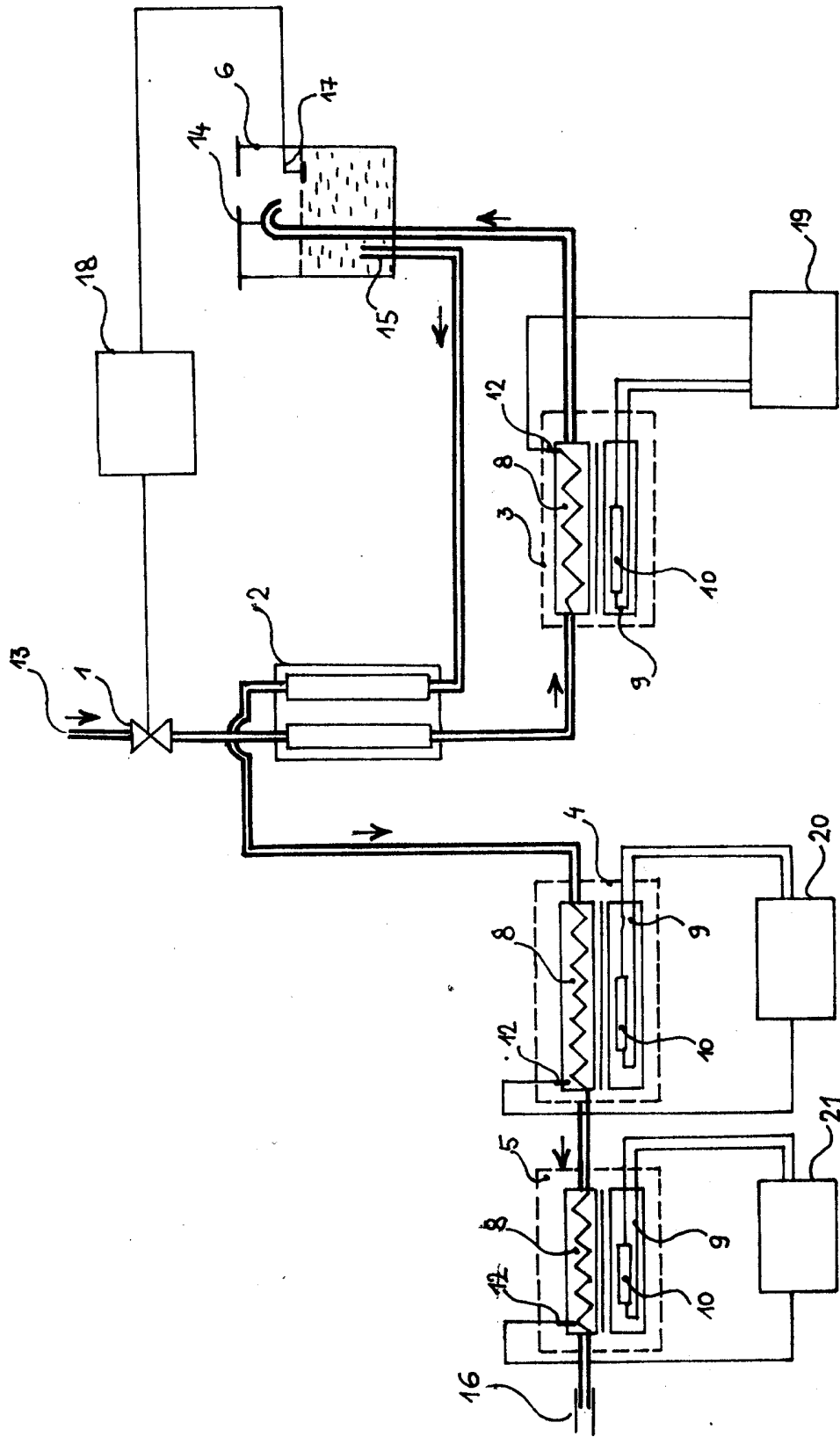
P Ř E D M Ě T V Y N Ā L E Z U

1. Zařízení pro odplynění a ohřev vody pro hemodialýzu, vyznačující se tím, že přívod /13/ je přes elektronicky řízený ventil /1/ a jednu stranu protiproudového výměníku /2/ napojen na vstup prvního vytápěného výměníku /3/, jehož výstup je napojen na výpust /14/ do nádoby /6/, jejíž dno je opatřeno vývodem /15/, vedeným přes druhou stranu protiproudového výměníku /2/ na vstup druhého vytápěného výměníku /4/, jehož výstup je napojen na vstup třetího vytápěného výměníku /5/, jehož výstup je napojen k výstupu /16/ na monitor, přičemž nádoba /6/ je opatřena snímačem /17/ hladiny, který je zapojen na vstup regulátoru /18/ hladiny, na jehož výstup je zapojen elektronicky řízený ventil /1/, první vytápěný výměník /3/ je elektricky spojen s prvním regulátorem /19/ teploty, druhý vytápěný výměník /4/ je elektricky spojen s druhým regulátorem /20/ teploty a třetí vytápěný výměník /5/ je elektricky spojen s třetím regulátorem /21/ teploty.

2. Zařízení podle bodu 1, vyznačující se tím, že první vytápěný výměník /3/, druhý vytápěný výměník /4/ a třetí vytápěný výměník /5/ jsou tvořeny topnou deskou /9/ z teplovodivého materiálu, například z hliníku, dvojicí výměníkových desek /8/ z teplovodivého materiálu, například z hliníku a přídavnou elektrickou izolací /11/, přičemž ke každé z protilehlých do roviny opracovaných ploch topné desky /9/ přiléhá přes přídavnou elektrickou izolaci /11/ do roviny opracovaná plocha výměníkové desky /8/ a v topné desce /9/ je zalita topná tyč /10/ a dvojice výměníkových desek /8/ je uspořádána sériově, přičemž výměníková deska /8/, umístěná jako druhá, je u svého výstupu opatřena snímačem /12/ teploty.

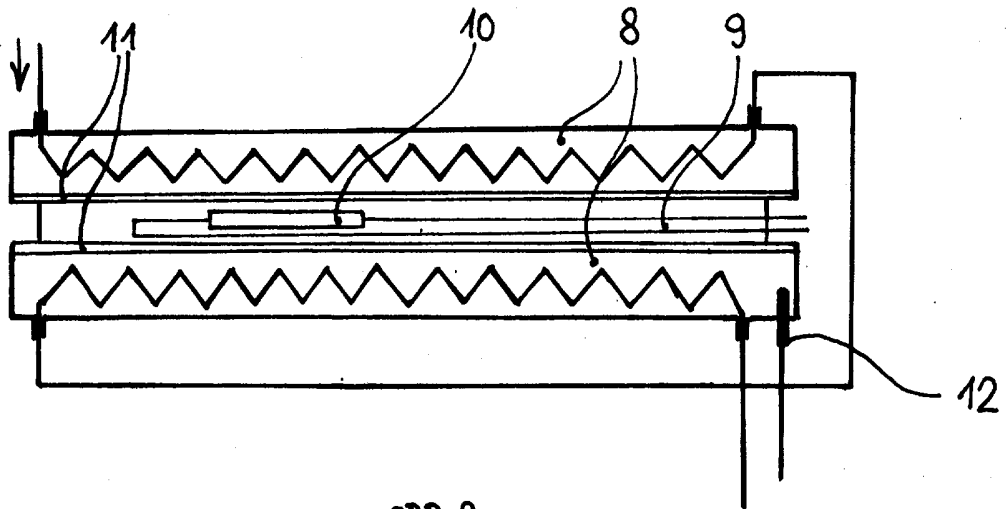
3. Zařízení podle bodu 2, vyznačující se tím, že snímač /12/ teploty prvního vytápěného výměníku /3/ je zapojen na vstup prvního regulátoru /21/ teploty, na jehož výstup je zapojena topná tyč /10/ prvního vytápěného výměníku /3/, snímač /12/ teploty druhého vytápěného výměníku je zapojen na vstup druhého regulátoru /20/ teploty, na jehož výstup je zapojena topná tyč /10/ druhého vytápěného výměníku /4/, snímač /12/ teploty třetího vytápěného výměníku /5/ je zapojen na vstup třetího regulátoru /21/ teploty, na jehož výstup je zapojena topná tyč /10/ třetího vytápěného výměníku /5/.

4. Zařízení podle bodu 2, vyznačující se tím, že třetí vytápěný výměník /5/ je válcovitého tvaru, přičemž na povrchu boční plochy výměníkových desek /8/ jsou vytvořeny drážky /22/ pro navinutí hadiček s roztokem.

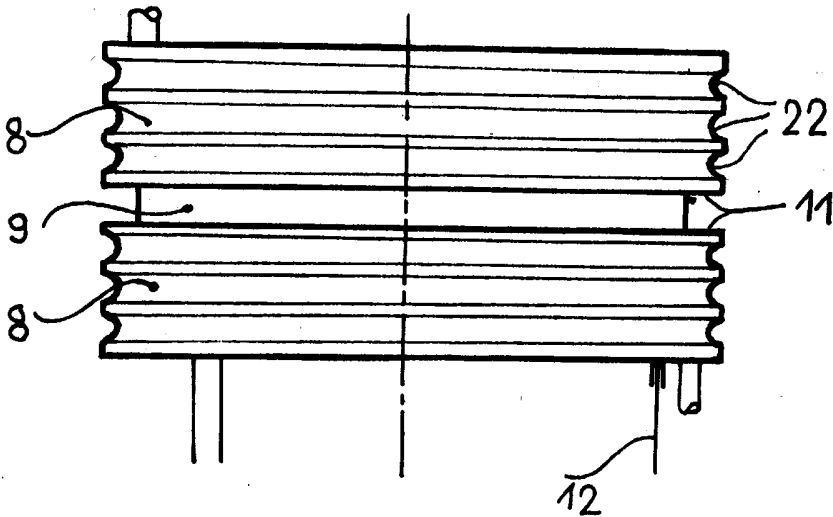


OBR.1

247930



OBR.2



OBR.3