



(12) Patentskrift

(10) SE 534 898 C2

(21) Patentansökningsnummer:	1050591-5	(51) Internationell klass:
(45) Patent meddelat:	2012-02-07	<b>E03C 1/322</b> (2006.01)
(41) Ansökan allmänt tillgänglig:	2011-12-10	<b>A47K 13/26</b> (2006.01)
(22) Patentansökan inkom:	2010-06-09	<b>E03D 11/14</b> (2006.01)
(24) Löpdag:	2010-06-09	<b>E03D 1/012</b> (2006.01)
(83) Deposition av mikroorganism:	—	<b>F16B 13/04</b> (2006.01)
(30) Prioritetsuppgifter:	—	

(73) Patenthavare: IFÖ Sanitär AB, P.O. Box 140, 295 22 BROMÖLLA SE

(72) Uppfinnare: Martin Szafarczyk, WESEL DE  
Stefan Danielsson Spogardh, ASARUM SE

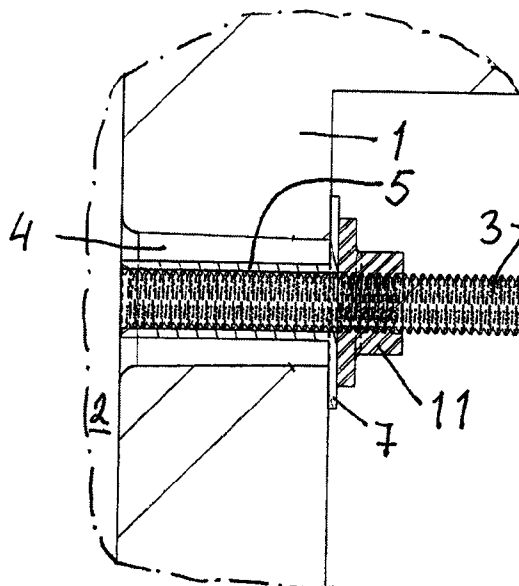
(74) Ombud: Ström & Gulliksson AB, Box 4188, 203 13 MALMÖ SE

(54) Benämning: Sätt och anordning för montering av ett tvättställ eller liknande vid en vägg

(56) Anförda publikationer: ---

(47) Sammandrag:

Ett tvättställ (1) eller liknande skall monteras vid en vägg (2) försedd med minst en fast fästskruv (3), som sträcker sig vinkelrätt ut från väggen. Tvättstället (1) har minst ett hål (4) i sin bakvägg med större tvärdimension än diametern hos fästskruven. En monteringshylsa (5), som har mindre diameter än tvärdimensionen hos hålet (4) i tvättstället (1) fästs vid fästskruven (3). Tvättstället (1) skjuts med sitt hål (4) över monteringshylsan (5), varigenom böjliga hållorgan (7) i närheten av den från väggen (2) vända änden av monteringshylsan (15) viks in och sedan vid slutet av operationen får fjädra ut utanför hålet (4) vid baksidan av tvättställets bakvägg. En fästmutter (11) skruvas på fästskruven (3) för att fixera tvättstället (1) vid väggen (2).



**SAMMANDRAG**

- 5            Ett tvättställ (1) eller liknande skall monteras vid en vägg (2) försedd med minst en fast fästskruv (3), som sträcker sig vinkelrätt ut från väggen. Tvättstället (1) har minst ett hål (4) i sin bakvägg med större tvärdimension än diametern hos fästskruven. En monteringshylsa (5), som har mindre diameter än tvärdimensionen hos hålet (4) i tvättstället (1) fästs vid fästskruven (3). Tvättstället (1) skjuts med sitt hål (4)
- 10 över monteringshylsan (5), varigenom böjliga hållorgan (7) i närheten av den från väggen (2) vända änden av monteringshylsan (15) viks in och sedan vid slutet av operationen får fjädra ut utanför hålet (4) vid baksidan av tvättställets bakvägg. En fästmutter (11) skruvas på fästskruven (3) för att fixera tvättstället (1) vid väggen (2).
- 15            Att publiceras med fig 1.

I en andra utföringsform är det böjliga hållorganet styrvingar, som sträcker sig huvudsakligen vinkelrätt ut i diametralt motsatta riktningar från en ände av monteringshylsan, vilka styrvingar tillsammans har ett större spann än den största tvärdimensionen hos hålet, varvid varje styrvinge är försedd med en hållvinge, som  
5 huvudsakligen sträcker sig i monteringshylsans längdriktning, vilka hållvingar tillsammans har ett mindre spann än hålets största tvärdimension.

För att möjliggöra höjdjustering av det ovan nämnda tvättstället kan monteringshylsan vara försedd med ett längsgående excentriskt parti.

Genom hela denna beskrivning och även i patentkraven används produkten "tvättställ". Det skall emellertid påpekas att denna produkt blott är ett exempel och att  
10 uppfinningen kan utnyttjas för vilken våtrumsprodukt eller annan produkt som helst som är tung och/eller klumpig och skall monteras på väggfästskruvar, ofta med ett behov av höjdjustering. Andra exempel på produkter är WC-stolar, badrumsmöbler och spegelskåp.

#### 15 **Kort beskrivning av ritningarna**

Uppfinningen skall beskrivas närmare i det följande under hänvisning till de bifogade ritningarna, på vilka

fig 1 schematiskt och i sektion illustrerar slutsteget i monteringen av ett tvättställ eller liknande vid en vägg med fästskruvar med hjälp av en första  
20 utföringsform av en monteringsanordning enligt uppfinningen,

fig 2 är en förstoring av ett parti av fig 1,

fig 3 är en isometrisk vy av en monteringshylsa hörande till monteringsanordningen enligt fig 1,

fig 4 och 5 är sektionsvyer av monteringshylsan enligt fig 3,

25 fig 6 är en isometrisk vy av en fästmutter hörande till monteringsanordningen enligt fig 1,

fig 7 är en sektionsvy av fästmuttern enligt fig 6,

fig 8a-f illustrerar olika stadier i monteringen av ett tvättställ eller liknande vid en vägg med hjälp av den första utföringsformen av monteringsanordningen enligt

30 uppfinningen,

fig 9a och 9b illustrerar monteringen av ett tvättställ med hjälp av monteringsanordningen enligt fig 1, om det finns ett behov av höjdjustering,

fig 10 är en ändvy av en monteringsanordning för att illustrera ett demonteringssteg,

En fästmutter 11 visas i fig 6 och 7. Den är invändigt försedd med ett hål 12 med en gänga motsvarande gängan hos varje fästskruv 3 och utvändigt med ett verktygsgrepp 13, företrädesvis i form av ett åttakantigt mutterparti. Fästmuttern 11 är normalt försedd med ett fast brickparti 13', men en separat bricka kan alternativt användas. Fästmuttern 11 kan vara framställd av metall eller plast.

Som ett första monteringssteg kan varje fästskruv 3 försees med en monteringshylsa 5, såsom illustreras i fig 8a. Tack vare sin konstruktion kan monteringshylsan 5 skjutas på fästskruven 3 men kommer sedan att förbli i sitt uppnådda läge. Monteringshylsan kan helt enkelt skjutas till kontakt med väggen 2, men det är alternativt möjligt att lämna ett avstånd från monteringshylsan till väggen. Efter monteringen av monteringshylsan 5, skall dess vingar 7 sträcka sig längs en vertikal linje med en vinge huvudsakligen uppåt.

Då ett tvättställ 1 skall fästas vid väggen 2, skjuts det över monteringshylsorna 5, så att deras vingar 7 böjs nedåt, såsom visas i fig 8b. Då tvättställsväggen 1 har passerat vingarna 7, kommer de senare att snäppa upp till de ursprungliga lägena, såsom visas i fig 8c. Detta monteringssteg kan utföras av en person trots tvättställets ganska stora vikt, eftersom ingen precision krävs och tvättstället kan släppas efter detta monteringssteg.

Tack vare användningen av monteringshylsorna 5, vilka är kortare än fästskruvarna 3, skall de jämförelsevis stora hålen 4 i tvättstället 1 matchas på fästskruvarna med mycket mindre diameter, vilket underlättar monteringen för personen, som inte ens behöver se hålen.

Tack vare ingreppet av monteringshylsgångpartierna 6b med fästskruvarna 3 och tack vare de uppsnäppta vingarna 7, av vilka en sträcker sig huvudsakligen uppåt, är tvättstället 1 nu säkert fasthållet på fästskruvarna 3 och kan släppas av monteringspersonen. När det släppts, kan tvättstället 1 inta ett något lutande läge, såsom illustreras i fig 8d och 8e.

Slutmonteringen av tvättstället 1 uppnås med hjälp av fästmuttrar 11, som monteras och dras åt på fästskruvarna 3 över monteringshylsornas 5 vingar 7. Detta visas i fig 8d-f.

I fig 8d hänger tvättstället 1 - något lutande - mot vingarna 7. Monteringspersonen kan släppa tvättstället och hämta fästmuttrarna 11 och ett verktyg för fästsättningen.

Åtdragningen av fästmuttern 11 har startat i fig 8e, och tvättställets lutning blir mindre och mindre under åtdragningen.

## PATENTKRAV

1. Sätt att montera ett tvättställ (1) eller liknande vid en vägg (2), försedd med minst en fast fästskruv (3), som sträcker sig vinkelrätt ut från väggen, varvid tvättstället  
5 (1) har minst ett hål (4) i sin bakvägg med större tvärdimension än fästskruvens diameter, **kännetecknat** av

att en monteringshylsa (5;15), som har mindre diameter än tvärdimensionen hos hålet (4) i tvättstället (1), fästs vid fästskruven (3),

att tvättstället (1) skjuts med sitt hål (4) över monteringshylsan (5;15), varvid  
10 böjliga hållorgan (7;19,20) i närheten av den från väggen vända änden av monteringshylsan (5;15) viks in och sedan vid slutet av operationen får fjädra ut utanför hålet (4) vid baksidan av tvättställets bakvägg, och

att en fästmutter (11;21) skruvas på fästskruven (3) för att fixera tvättstället (1) vid väggen (2).

15 2. Sätt enligt krav 1 för montering av ett tvättställ (1) med två hål (4) på en vägg (2) med två fästskruvar (3), varvid varje monteringshylsa (5;15) kan vridas i önskad utsträckning på fästskruven (3) för att placera ett långsgående excentriskt parti (10;18) därpå i ett lämpligt läge i förhållande till hålet (4) för att kompensera för möjliga höjdskillnader mellan fästskruvarna (3).

20 3. Monteringsanordning för monteringen enligt krav 1 av ett tvättställ (1) eller liknande vid en vägg (2) försedd med minst en fast fästskruv (3), som sträcker sig vinkelrätt ut från väggen, varvid tvättstället (1) har minst ett hål (4) i sin bakvägg med större tvärdimension än fästskruvens diameter, **kännetecknad** av

en monteringshylsa (5;15) med mindre diameter än hålet (4) i tvättstället (1),  
25 vilken monteringshylsa har gängor (6b;17) för fästsättning vid fästskruven (3) och böjliga hållorgan (7;19,20) mot ena änden, och

en fästmutter (11;21) med inre gängor (12) för samarbete med fästskruven (3).

4. Monteringsanordning enligt krav 3, varvid monteringshylsan (5) har långsgående, böjliga tungor (6a) med inre gängpartier (6b) därpå för att möjliggöra för  
30 monteringshylsan att skjutas på fästskruven (3).

5. Monteringsanordning enligt krav 3, varvid det böjliga hållorganet är minst en, företrädesvis två vingar (7), som sträcker sig huvudsakligen vinkelrätt ut från en ände av monteringshylsan (5).

6. Monteringsanordning enligt krav 3, varvid monteringshylsan (5) är försedd med ett i längdled flexibelt parti, företrädesvis i form av en gängformad spiral (8) vid den vingarna (7) motsatta änden av monteringshylsan.

5 7. Monteringsanordning enligt krav 3, varvid det böjliga hållorganet är styrvingar (19), som sträcker sig huvudsakligen vinkelrätt ut i diametralt motsatta riktningar från en ände av monteringshylsan (15), vilka styrvingar (19) tillsammans har ett större spann än den största tvärdimensionen hos hålet (4), varvid varje styrvinge (19) är försedd med en hållvinge (20), som huvudsakligen sträcker sig i monteringshylsans (15) längdriktning, vilka hållvingar (20) tillsammans har ett mindre spann än hålets (4) 10 största tvärdimension.

8. Monteringsanordning enligt krav 3, varvid monteringshylsan (5;15) är försedd med ett längsgående excentriskt parti (10;18).

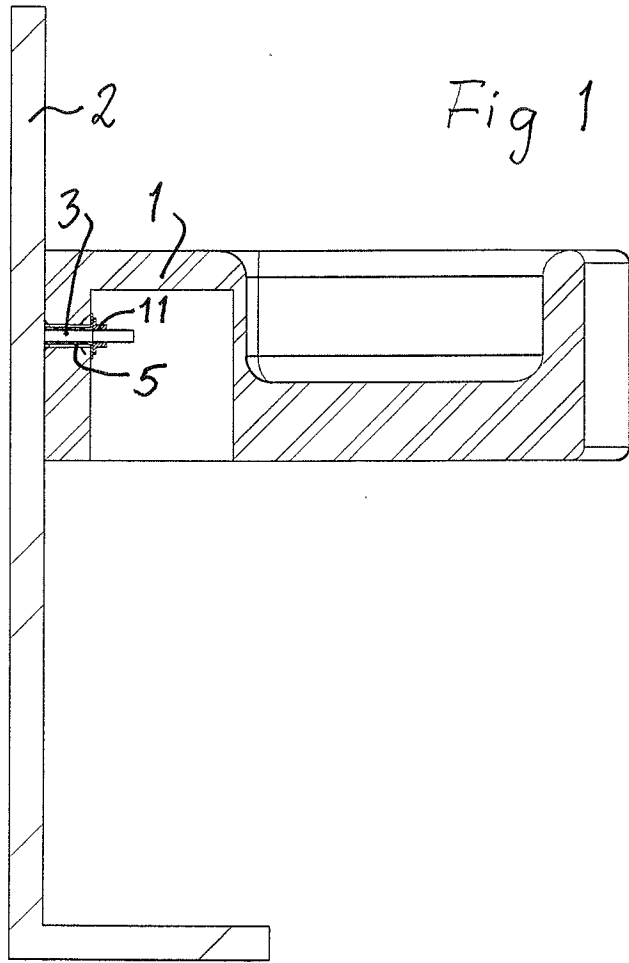


Fig 1

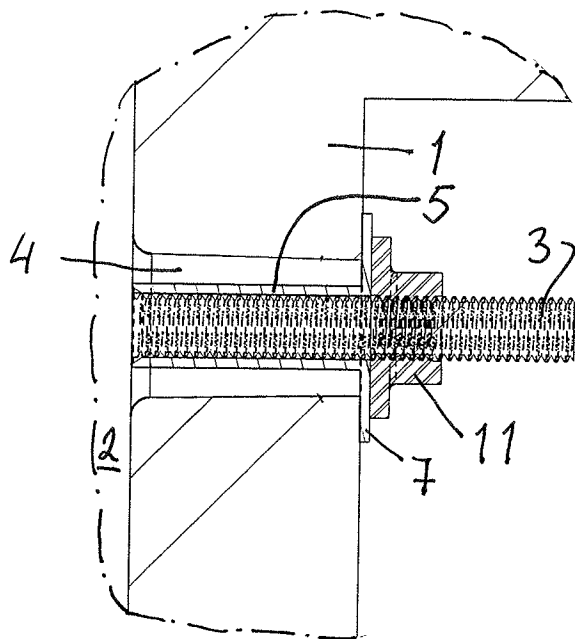
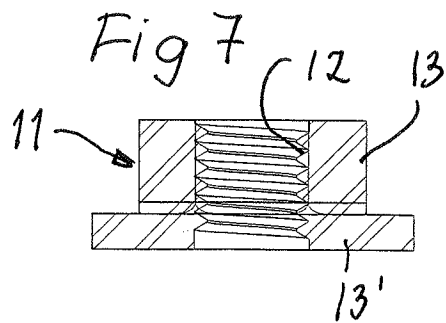
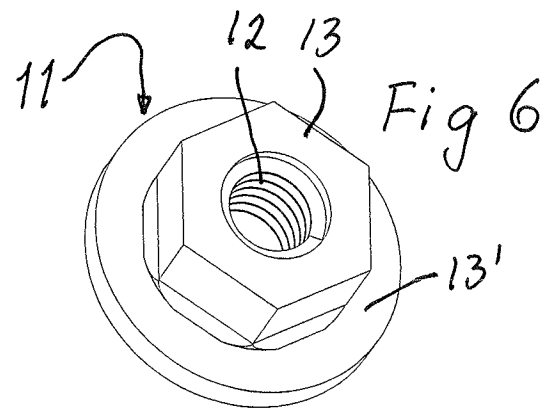
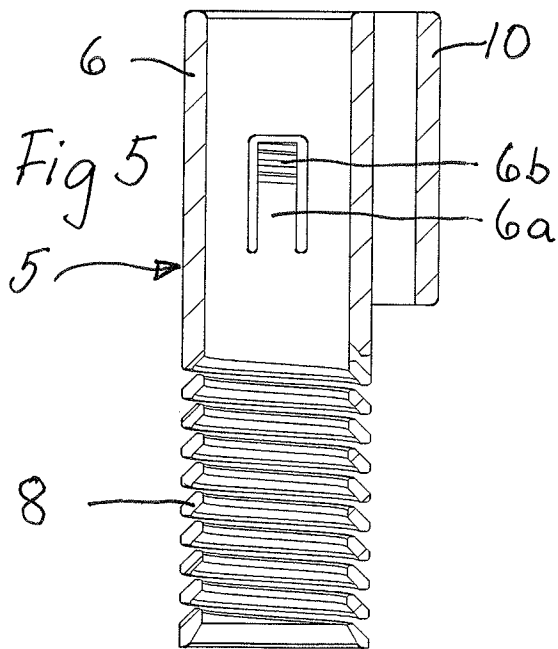
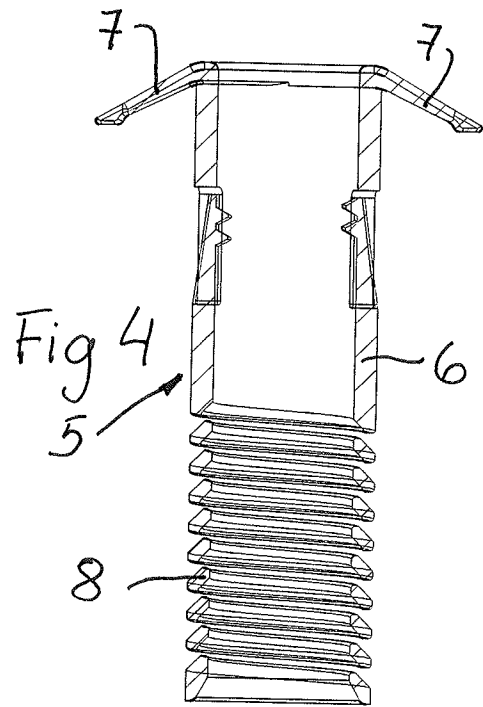
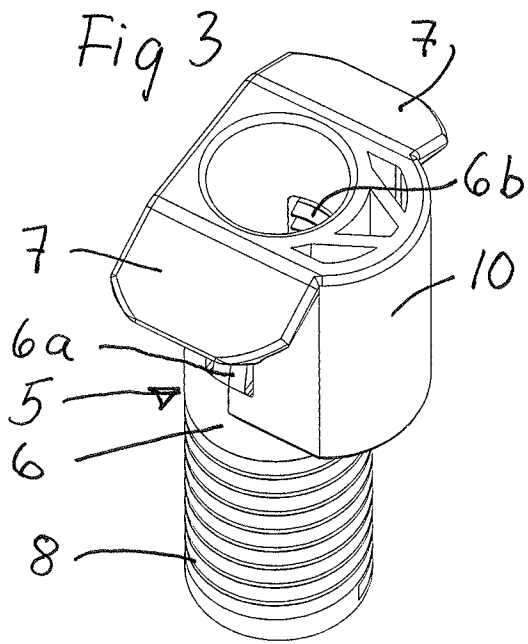


Fig 2



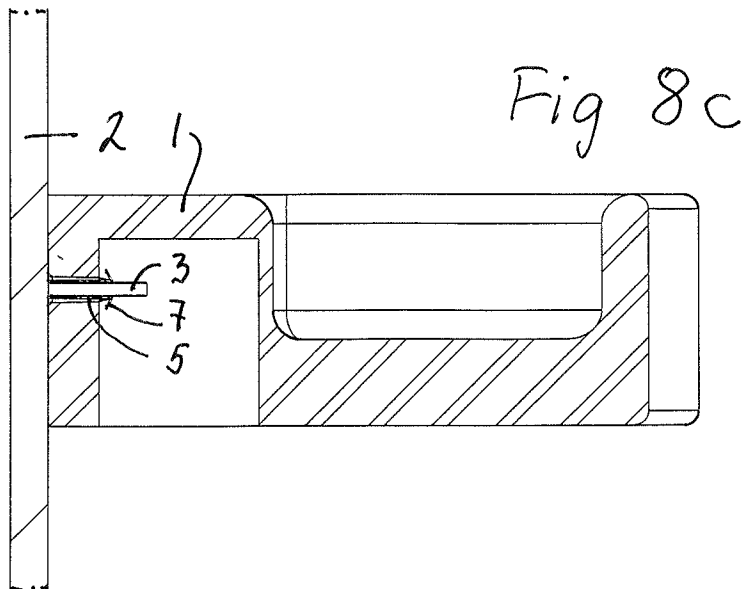
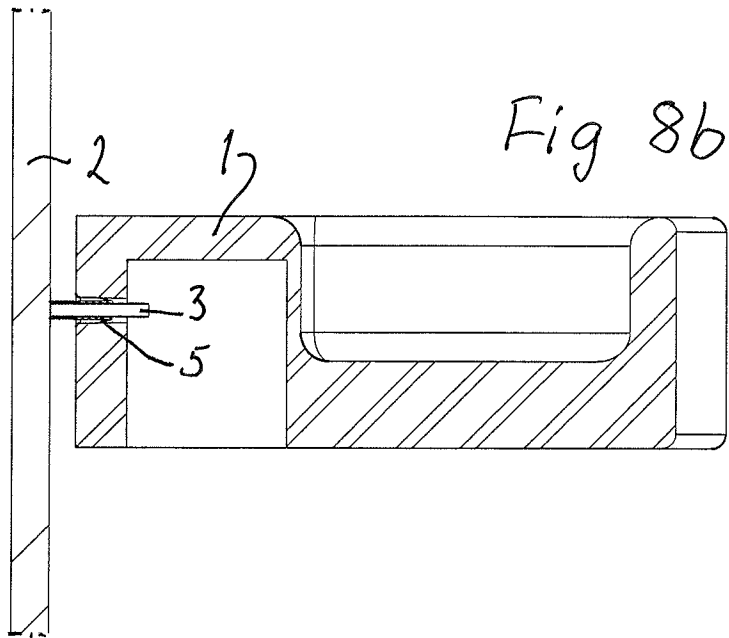
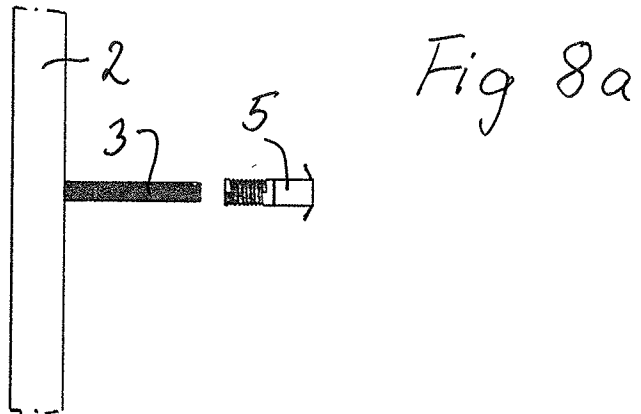


Fig 8d

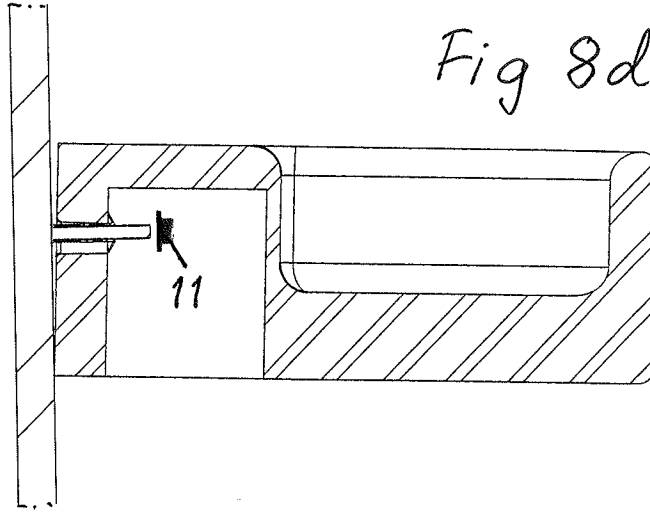


Fig 8e

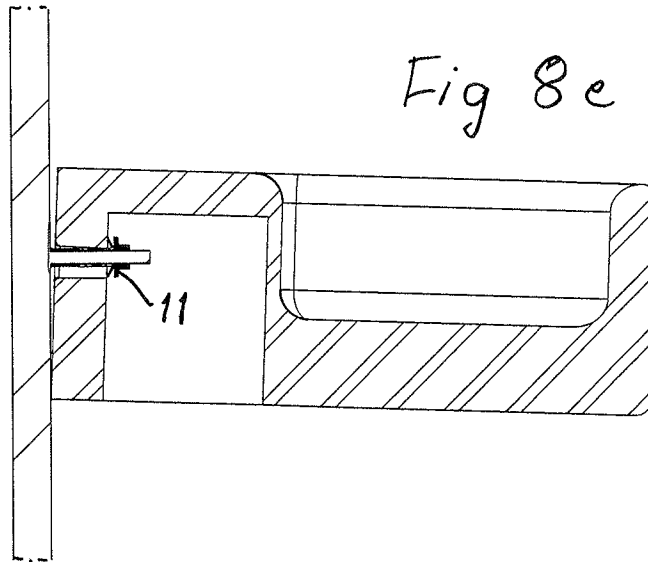


Fig 8f

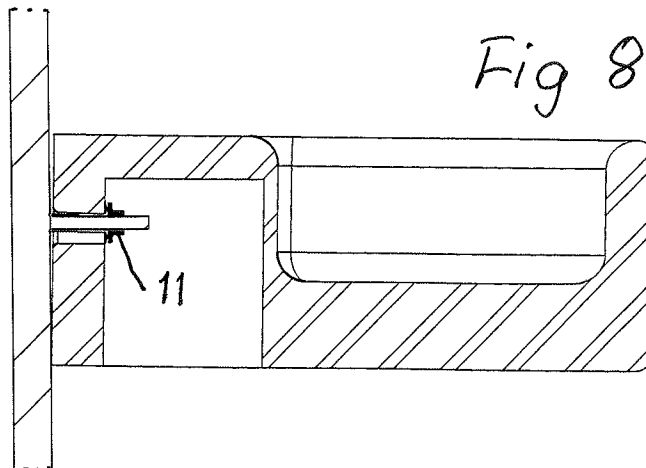


Fig 9a

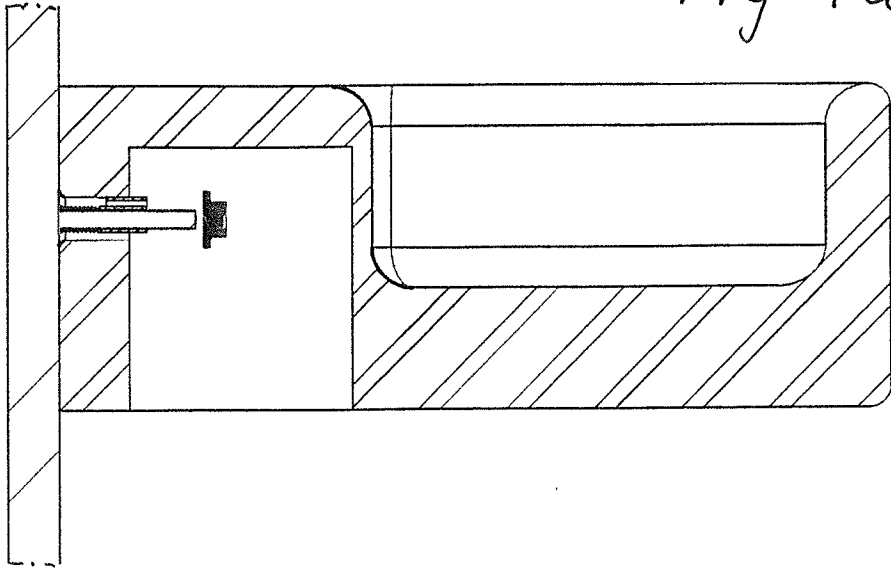


Fig 9b

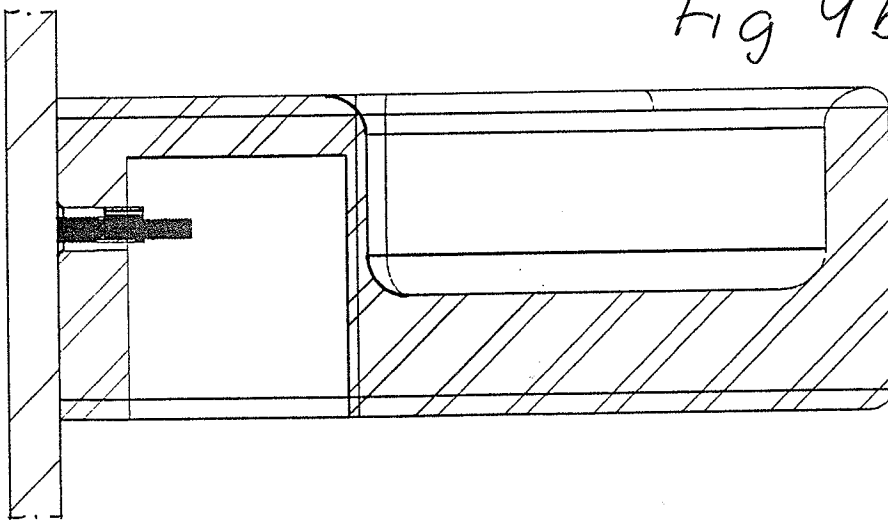


Fig 10

