



(12) PATENTANSØGNING

Patent- og
Varemærkestyrelsen

(51) Int.Cl⁷: E 06 B 3/663

(21) Patentansøgning nr: PA 2002 00878

(22) Indleveringsdag: 2002-06-10

(24) Løbedag: 2000-12-07

(41) Alm. tilgængelig: 2002-06-10

(86) International ansøgning nr: PCT/US00/33128

(86) International indleveringsdag: 2000-12-07

(85) Videreførelsesdag: 2002-06-10

(30) Prioritet: 1999-12-10 US 09/458,670

(71) Ansøger: Guardian Industries Corporation, 2300 Harmon Road, Auburn Hills, MI-48326-1714, USA

(72) Opfinder: Steven L. Aggas, 3387 Hooker Road, Pinckey, MI 48169, USA

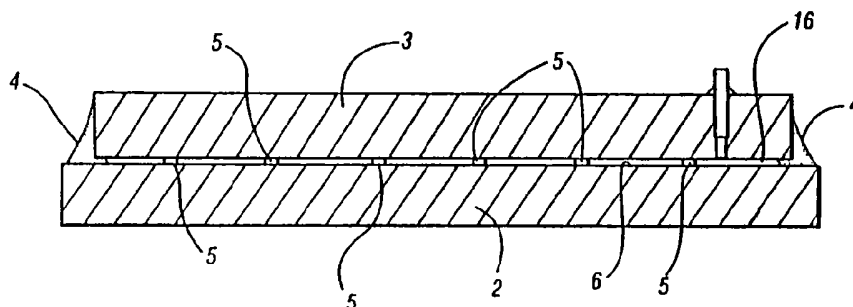
(74) Fuldmægtig: Hofman-Bang Zacco A/S, Hans Bekkevolds Allé 7, 2900 Hellerup, Danmark

(54) Benævnelse: Vakuum-IG-enhed med transparente afstandselementer

(57) Sammendrag:

En vakuumisolerende glas (IG) –enhed. Et antal i det væsentlige transparente safir- eller Al_2O_3 -indeholdende afstandselementer eller –piller er tilvejebragt mellem overfor hinanden beliggende glassubstrater. De gennemskinnelige egenskaber af afstandselementerne/pillerne gør dem mere attraktive ud fra en æstetisk synsvinkel, samtidig med at de er stærke nok til at understøtte de overfor hinanden beliggende substrater og kan modstå de trykkræfter, som udøves af atmosfæretrykket.

Fig. 3
(Kendt teknik)



Patentkrav

- 1 Termisk isolerende vindue omfattende et første og et andet i forhold til hinanden adskilte substrater (2,3), der imellem sig definerer et rum (16), hvor
5 i der hersker et tryk, der ligger under atmosfæretrykket, samt et antal af afstandselementer (5) anbragt mellem det første og det andet substrat for at adskille substraterne fra hinanden, **kendetegnet ved**
at mindst et af afstandselementerne består i det væsentlige af monokrystal-
linsk safir med en sekskantet krystalstruktur
- 10 2 Vindue ifølge krav 1, yderligere **kendetegnet ved** at i det mindste nogle af afstandselementerne omfatter mindst 90% Al_2O_3 angivet i vægtprocent
- 3 Vindue ifølge krav 2, yderligere **kendetegnet ved** at i det mindste nogle af
15 afstandselementerne omfatter mindst 95% Al_2O_3 angivet i vægtprocent
- 4 Vindue ifølge krav 3, yderligere **kendetegnet ved** at i det mindste nogle af afstandselementerne omfatter mindst 98% Al_2O_3 angivet i vægtprocent
- 20 5 Vindue ifølge krav 1, yderligere **kendetegnet ved** at afstandselementerne er tilnærmelsesvist cylinderformede
- 6 Vindue ifølge krav 1, yderligere **kendetegnet ved** at afstandselementerne har et tilnærmelsesvist cirkulært tværsnit set ovenfra
- 25 7 Termisk isolerende panel omfattende et første og et andet, i forhold til hinanden adskilte substrater (2,3), der imellem sig definerer et rum (16), hvori der hersker et tryk, der ligger under atmosfæretrykket, samt et antal afstandselementer (5) anbragt mellem det første og det andet substrat for at
30 adskille substraterne fra hinanden, **kendetegnet ved** at

mindst et af afstandselementerne omfatter monokrystallinsk safir med en sekskantet krystalstruktur og er i det væsentlige gennemsigtig overfor i det mindste nogle synlige lysbølglængder og har en hårdhed på mindst ca 7 MOHS

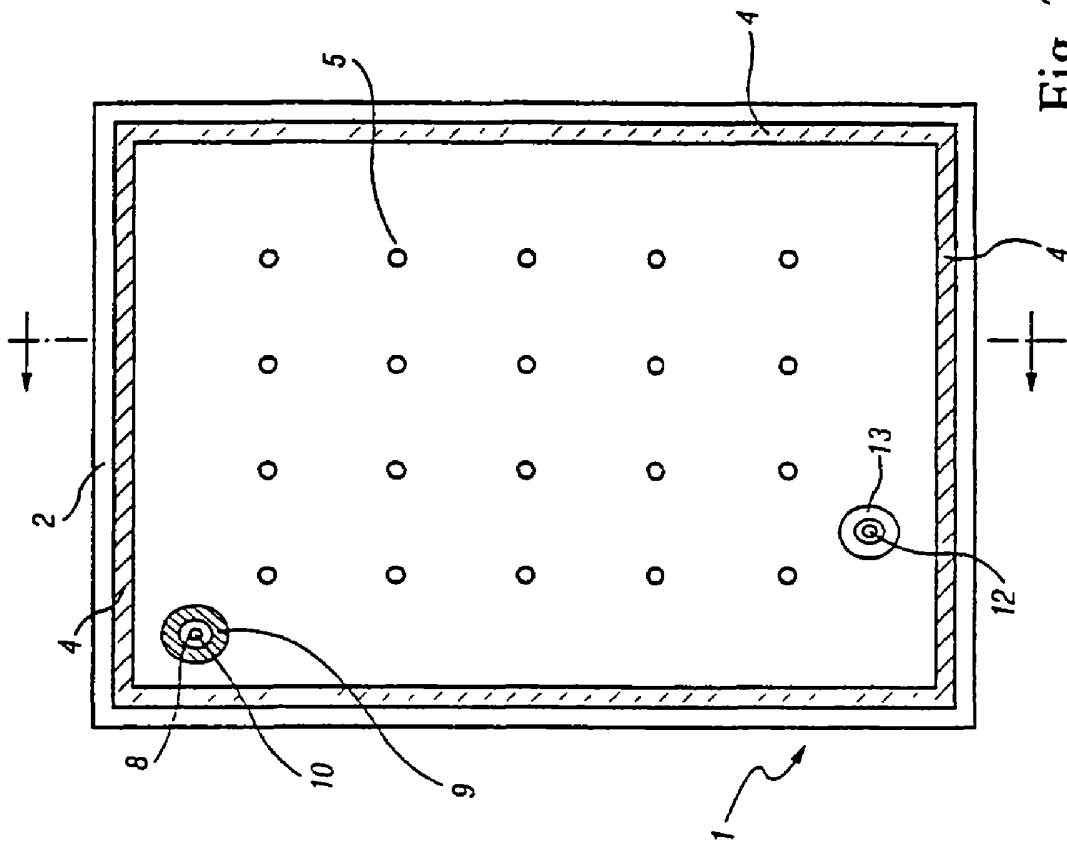


Fig. 2
(Kendt teknik)

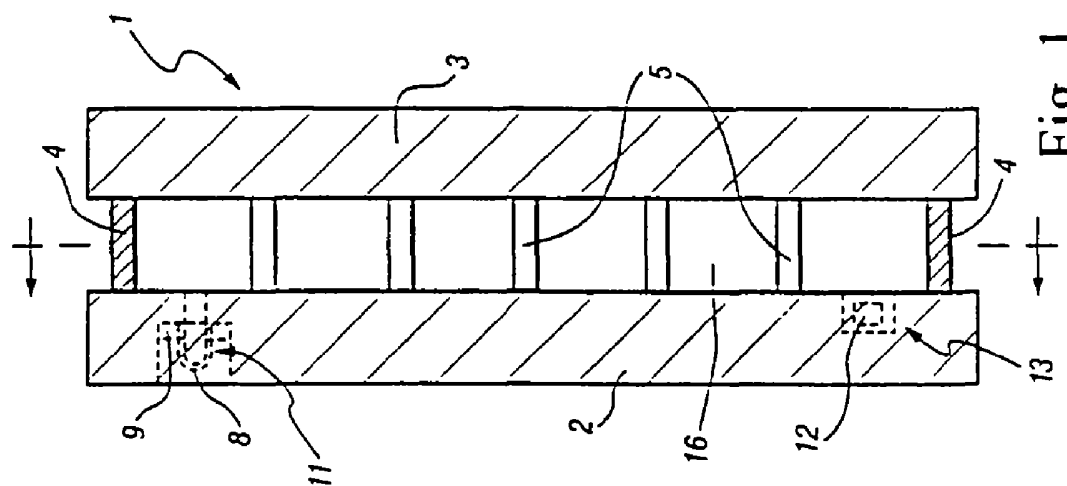


Fig. 1
(Kendt teknik)

Fig. 3
(Kendit teknik)

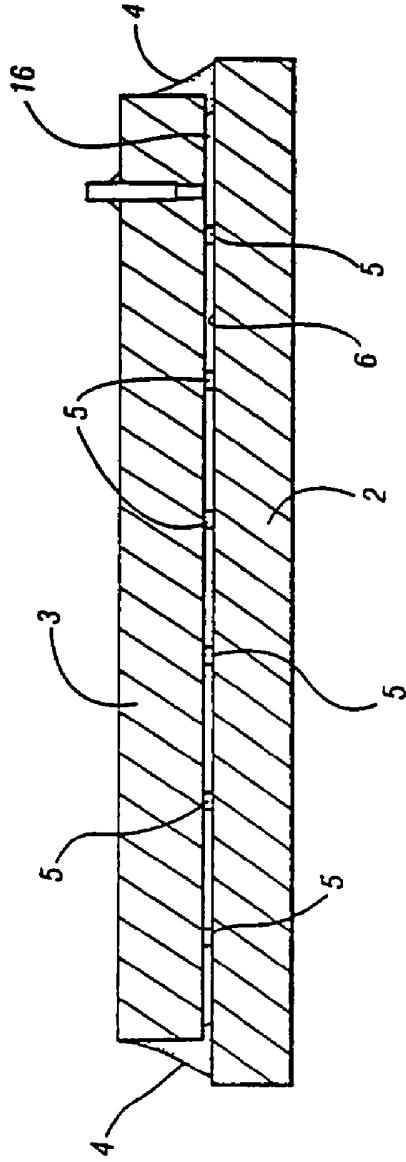


Fig. 4(a)

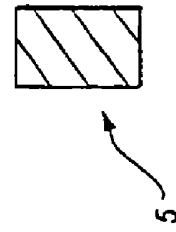


Fig. 4(b)



Fig. 5

