

[19] 中华人民共和国国家知识产权局

[51] Int. Cl.

H04N 5/64 (2006.01)

F16M 11/00 (2006.01)



[12] 实用新型专利说明书

专利号 ZL 200720079069.3

[45] 授权公告日 2008年5月21日

[11] 授权公告号 CN 201063735Y

[22] 申请日 2007.4.10

[21] 申请号 200720079069.3

[73] 专利权人 李东财

地址 610000 四川省成都市武侯区金花镇永康村5组

[72] 发明人 李东财

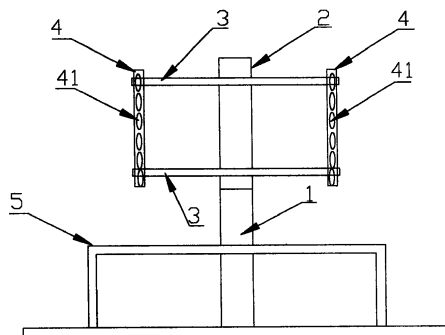
权利要求书1页 说明书3页 附图1页

[54] 实用新型名称

电视机支架

[57] 摘要

本实用新型公开了一种电视机支架。电视机支架包括主杆(1)、副杆(2)、固定架(4)，固定架(4)设置在固定于副杆(2)上的连接横杆(3)上，所述固定架(4)的轴向方向上设置有至少两个挂接孔(41)；所述主杆(1)设置在固定装置(5)上。电视机支架的固定架竖直上设置有多组挂接孔，通过将电视机挂接在不同的挂接孔上来实现对电视机高度的调整，操作简单、方便。用来实现电视机的挂接。



1. 一种电视机支架,其特征在于,所述电视机支架包括主杆(1)、副杆(2)、固定架(4),固定架(4)设置在固定于副杆(2)上的连接横杆(3)上,所述固定架(4)的轴向方向上设置有至少两个挂接孔(41);所述主杆(1)设置在固定装置(5)上。

2. 如权利要求1所述的电视机支架,其特征在于,所述副杆(2)上固定设置有两个连接横杆(3),所述连接横杆(3)的两端各设置有一个固定架(4),两固定架(4)上的挂接孔(41)一一对应设置。

3. 如权利要求1所述的电视机支架,其特征在于,所述副杆(2)与主杆(1)通过旋转结构连接。

4. 如权利要求1所述的电视机支架,其特征在于,所述副杆(2)与主杆(1)通过升降装置连接。

5. 如权利要求4所述的电视机支架,其特征在于,所述升降装置为:副杆(2)位于主杆(1)内,主杆(1)上端设有固定套(8),固定套(8)外设有与固定套螺纹连接的锁紧外套(7),固定套(8)与锁紧外套(7)之间设有间隙,间隙内设有锥套(6)。

6. 如权利要求1所述的电视机支架,其特征在于,所述固定装置(5)为电视柜。

电视机支架

技术领域

本实用新型涉及一种电视机支架。

背景技术

现代生活中，电视的作用越来越明显，人们可以通过它了解到更多的知识，掌握及时的资讯。电视大大的丰富了人们的眼界。

目前，随着液晶、等离子等平板电视的普及使用，平板电视机的固定采用落地式或壁挂式结构，由于使用者的身高和观看位置的不同，要求平板电视机的固定高度可任意调整，以满足使用者能在最佳的位置观看电视，而现有技术平板电视机固定后，固定高度都无法调节，给使用者带来诸多不便。

实用新型内容

本实用新型所要解决的技术问题是提供一种能够挂接电视、方便调节电视高度的电视机支架。

为解决上述的技术问题，本实用新型采用的技术方案是：一种电视机支架，包括主杆、副杆、固定架，固定架设置在固定于副杆上的连接横杆上，所述固定架的轴向方向上设置有至少两个挂接孔；所述主杆设置在固定装置上。

挂接孔设置在固定架的轴向方向上，使得电视机挂接在固定架上不同的挂接孔上的时候能够产生一定的高度差，这样通过挂接在不同的挂接孔上来实现电视机高度的调整。

所述副杆上固定设置有两个连接横杆，所述连接横杆的两端各设置有一个固定架，两固定架上的挂接孔一一对应设置。一般的说来，两固定架上对应的

挂接孔设置的高度相同。

所述副杆与主杆通过旋转结构连接；所述副杆与主杆通过升降装置连接。从而较为容易的实现电视机的角度调整，并且也可以通过升降装置来实现电视机的高度调整。

所述升降装置为：副杆位于主杆内，主杆上端设有固定套，固定套外设有与固定套螺纹连接的锁紧外套，固定套与锁紧外套之间设有间隙，间隙内设有锥套。该方案中，副杆与主杆可以相对滑动，可以根据需要调整电视机支架的高度，在副杆和主杆调整到需要的位置时，旋紧锁紧外套，锁紧外套与固定套之间的间隙就会减小，通过挤压锥套，可以逐渐增大锥套与副杆之间的摩擦力防止细筒下滑。本实用新型中，所述锥套是由摩擦系数大的材料制成，如橡胶

所述固定装置为电视柜。

本实用新型的有益效果在于：固定架竖直上设置有多个挂接孔，通过将电视机挂接在不同的挂接孔上来实现对电视机高度的调整，操作简单、方便。

下面结合附图说明和具体实施方式对本实用新型作更进一步的描述。

附图说明

图1为本实用新型实施例的结构示意图。

图2为图1的A-A向视图。

具体实施方式

参照图1、图2，本实施例的电视机支架，包括主杆1、副杆2、固定架4，所述副杆2上固定设置有两个连接横杆3，所述连接横杆3的两端各设置有一个固定架4，所述固定架4的轴向方向上设置有6个挂接孔41，两固定架4上的挂接孔4一一对应设置。所述主杆1设置在电视柜5上。主杆1与副杆2通

过旋转结构和升降装置连接。旋转结构为主杆1套在副杆2上，在主杆1固定的情况下，副杆2可在主杆1内旋转，这样来实现电视机架方位的旋转。升降装置为：副杆2位于主杆1内，主杆1上端设有固定套8，固定套8外设有与固定套螺纹连接的锁紧外套7，固定套8与锁紧外套7之间设有间隙，间隙内设有锥套6。

上述实施例中挂接孔的数目根据具体情况而定，只要能实现高度调整的功能即可。

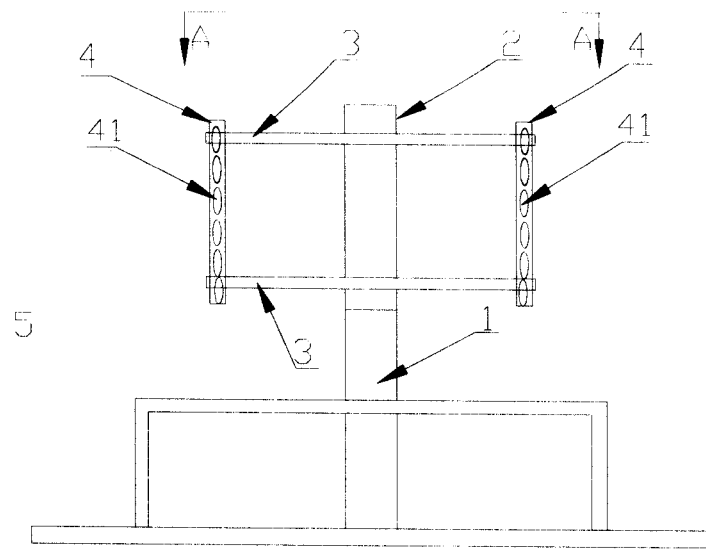


图 1

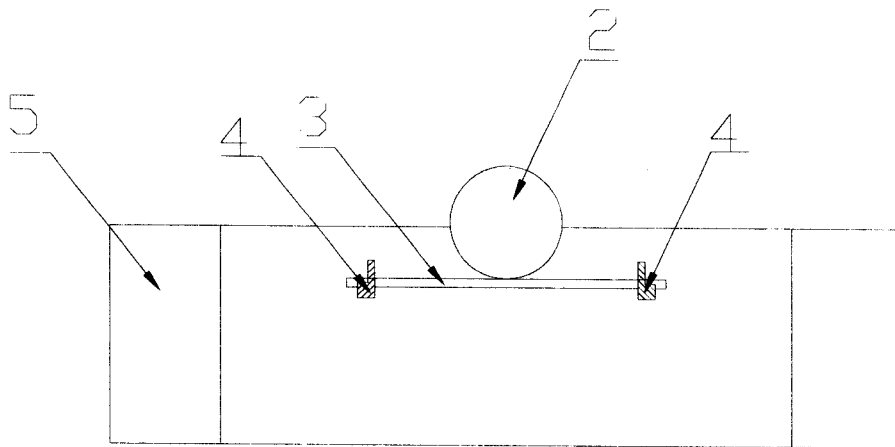


图 2