

19



OFICINA ESPAÑOLA DE  
PATENTES Y MARCAS

ESPAÑA



11 Número de publicación: **1 069 901**

21 Número de solicitud: U 200702271

51 Int. Cl.:  
**A45C 1/02** (2006.01)

12

SOLICITUD DE MODELO DE UTILIDAD

U

22 Fecha de presentación: **29.10.2007**

71 Solicitante/s: **Ramón Gaus Perelló**  
**Paseo San Gervasio, 57 - Sobreático 1º**  
**08022 Barcelona, ES**

43 Fecha de publicación de la solicitud: **21.05.2009**

72 Inventor/es: **Gaus Perelló, Ramón**

74 Agente: **Justo Vázquez, Jorge Miguel de**

54 Título: **Dispositivo manual de portado de monedas u otros elementos personales del usuario.**

ES 1 069 901 U

## DESCRIPCIÓN

Dispositivo manual de portado de monedas u otros elementos personales del usuario.

### Objeto de la invención

La presente invención tiene por objeto un dispositivo manual de portado de monedas u otros elementos personales del usuario, que permite el portado por parte del usuario de monedas u otros elementos personales consigo mismo y de modo manual, cómodo, sencillo y seguro.

### Antecedentes de la invención

La presente invención surge como respuesta a la necesidad del portado por parte del usuario de monedas u otros elementos personales.

Cuando el usuario debe de portar tales elementos, habitualmente debe de llevarlos en los bolsillos o en su bolso personal, con el consiguiente descontrol y desorden que ello comporta en ocasiones, al mezclarse con otros elementos diferentes que poco tiene que ver entre ellos.

Al utilizar los bolsillos o los bolsos para el portado de tales elementos, el usuario tiene también en ocasiones dificultad en encontrar aquellas monedas precisas que busque o necesite.

Al intentar encontrarlas, aún crea más desorden en los bolsillos o bolsos, y no puede encontrar de forma rápida las monedas deseadas. Tal circunstancia puede producirse para subir al autobús, o al pagar un peaje en una autopista, por ejemplo.

La presente invención solventa y resuelve toda esta problemática, pues permite que el usuario pueda portar consigo mismo y de modo cómodo y seguro las monedas, y acceder a ellas de modo rápido, sin los inconvenientes explicados anteriormente.

### Sumario de la invención

El dispositivo manual de portado de monedas u otros elementos personales del usuario, se caracteriza porque comprende un cuerpo receptor y un cuerpo cubridor independientes, unidos y articulados mutuamente por medio de una articulación, disponiendo el cuerpo receptor de una pluralidad de hendiduras específicamente habilitadas para el alojamiento de unas monedas de diferentes tamaños, y encontrándose el cuerpo cubridor dispuesto para cubrir el cuerpo receptor, y los cuerpos pueden variar su posición mutua relativa por medio de la articulación, y pudiendo adoptar entonces el dispositivo dos posiciones diferentes, una posición de descubierto y otra posición de cubierto, estando en posición de descubierto el cuerpo receptor con las hendiduras y las monedas en ellas alojadas descubiertas y a la vista del usuario, y al pivotar en torno a la articulación el cuerpo cubridor puede cubrir al cuerpo receptor, quedando el dispositivo en posición de cubierto con las hendiduras y las monedas en ellas alojadas cubiertas por el cuerpo cubridor y fuera de la vista del usuario, y para su portado manual por parte del usuario, y pudiendo pasar de la posición descubierta a cubierta y viceversa de modo manual.

Estas y otras características se desprenderán mejor de la descripción detallada que sigue, para facilitar la cual se acompaña de dos hojas de dibujos explicativos que ilustra un caso práctico de realización que se cita a título ilustrativo pero no limitativo del alcance de la presente invención.

### Dibujos

Las figuras 1 y 2 ilustran dos disposiciones ge-

nerales preferidas del dispositivo de la invención, en posición cubierta y descubierta respectivamente.

### Descripción detallada de una forma de realización preferida de la invención

De acuerdo con el objeto de la presente invención, el dispositivo manual de portado de monedas u otros elementos personales del usuario se encuentra concebido para permitir el portado por parte del usuario y consigo mismo de monedas u otros elementos personales de modo manual, cómodo, sencillo y seguro.

Tal y como se aprecia en las figuras 1 y 2, el dispositivo (1) manual de portado de monedas u otros elementos personales del usuario de la invención comprende un cuerpo receptor (2) y un cuerpo cubridor (3), independientes y que se encuentran mutuamente articulados por medio de una articulación (4).

El dispositivo (1) de la invención permite dos posiciones, la posición descubierta (figura 2) y la posición cubierta (figura 1).

El cuerpo receptor (2) dispone de unas hendiduras (5) específicamente habilitadas para su inserción en ellas de unas monedas (6).

Las monedas (6) pueden ser insertadas o retiradas manualmente de las hendiduras (5) por parte del usuario.

En la posición descubierta (figura 2), el cuerpo receptor (2) presenta las hendiduras (5) al descubierto y visibles para el usuario. Es en esta posición cuando el usuario puede introducir o retirar las monedas (6) de las hendiduras (5), según sus necesidades.

A voluntad del usuario, el cuerpo cubridor (3) puede pivotar en torno a la articulación (4) y pasar a cubrir el cuerpo receptor (2), quedando el dispositivo (1) en la posición de cubierto (figura 1). En dicha posición, el cuerpo cubridor (3) cubre al cuerpo receptor (2), tapando a las hendiduras (5) y por tanto a las monedas (6) en ellas insertadas.

Es en dicha posición de cubierto (figura 1), cuando el dispositivo (1) puede ser portado por parte del usuario y consigo mismo, con las monedas (6) alojadas dentro de las hendiduras (5), en el interior de un bolsillo o un bolso del usuario.

Cuando el usuario deba o desee utilizar las monedas (6), debe de hacer pivotar manualmente el cuerpo cubridor (3) en torno a la articulación (4) y descubrir el cuerpo receptor (2) para pasar a la posición de descubierto (figura 2), y así aparecer las monedas (6) en las hendiduras (5) del cuerpo receptor (2) al descubierto, para que el propio usuario pueda extraer y retirar manualmente las monedas (6) por él deseadas para su uso.

Las hendiduras (5) presentan el tamaño ajustado a los diferentes tamaños de monedas (6), por lo que cada tamaño y tipo de moneda (6) se encuentra en una determinada hendidura (5), lo cual ayuda al usuario a que pueda encontrar la moneda (6) que se encuentra buscando y que precisa en ese momento, a diferencia de lo que sucede cuando debe de buscar en el bolsillo o el bolso, en donde le resulta mucho más dificultoso poder conocer que monedas se encuentra extrayendo.

El cuerpo receptor (2), junto a las hendiduras (5), o bien en otra posición del dispositivo (1), también puede presentar elementos y distintivos publicitarios, a la vista del usuario cuando éste utiliza el dispositivo (1) en la posición de descubierto o de cubierto.

El dispositivo (1) de la invención, también puede presentar y utilizar relieves (8) para la comprensión por el tacto de los dedos de usuarios invidentes, tipo

sistema "Braille" o similar, bien junto a las hendiduras (5) para identificar las monedas (6) en ellas alojadas, o bien en cualquier otra ubicación en el dispositivo (1) para la comprensión de cualquier otro tipo de mensaje.

La invención mostrada puede presentar la configuración y componentes más pertinentes para tales funciones. Se pueden utilizar los componentes que se han descrito o cualesquiera otros componentes idóneos para realizar el mismo tipo de cometido.

5

10

15

20

25

30

35

40

45

50

55

60

65

La invención, dentro de su esencialidad, puede ser llevada a la práctica en otras formas de realización que difieran sólo en detalle de la indicada a título de ejemplo, a las cuales alcanzará igualmente la protección que se recaba. Podrá, pues, realizarse esta invención con los medios, componentes y accesorios más adecuados, pudiendo los elementos componentes ser sustituidos por otros técnicamente equivalentes, por quedar todo ello comprendido dentro de las reivindicaciones.

### REIVINDICACIONES

1. Dispositivo manual de portado de monedas u otros elementos personales del usuario, **caracterizado** porque comprende un cuerpo receptor (2) y un cuerpo cubridor (3) independientes, unidos y articulados mutuamente por medio de una articulación (4), disponiendo el cuerpo receptor (2) de una pluralidad de hendiduras (5) específicamente habilitadas para el alojamiento de unas monedas (6) de diferentes tamaños, y encontrándose el cuerpo cubridor (3) dispuesto para cubrir el cuerpo receptor (2), y los cuerpos (2) y (3) pueden variar su posición mutua relativa por me-

dio de la articulación (4), y pudiendo adoptar entonces el dispositivo (1) dos posiciones diferentes, una posición de descubierto y otra posición de cubierto.

2. Dispositivo manual de portado de monedas u otros elementos personales del usuario según reivindicación 1, **caracterizado** porque puede presentar relieves (8) para la comprensión por el tacto de los dedos de usuarios invidentes, tipo sistema "Braille" o similar, bien junto a las hendiduras (5) para identificar las monedas (6) en ellas alojadas, o bien en cualquier otra ubicación en el dispositivo (1) para la comprensión de cualquier otro tipo de mensaje.

15

20

25

30

35

40

45

50

55

60

65

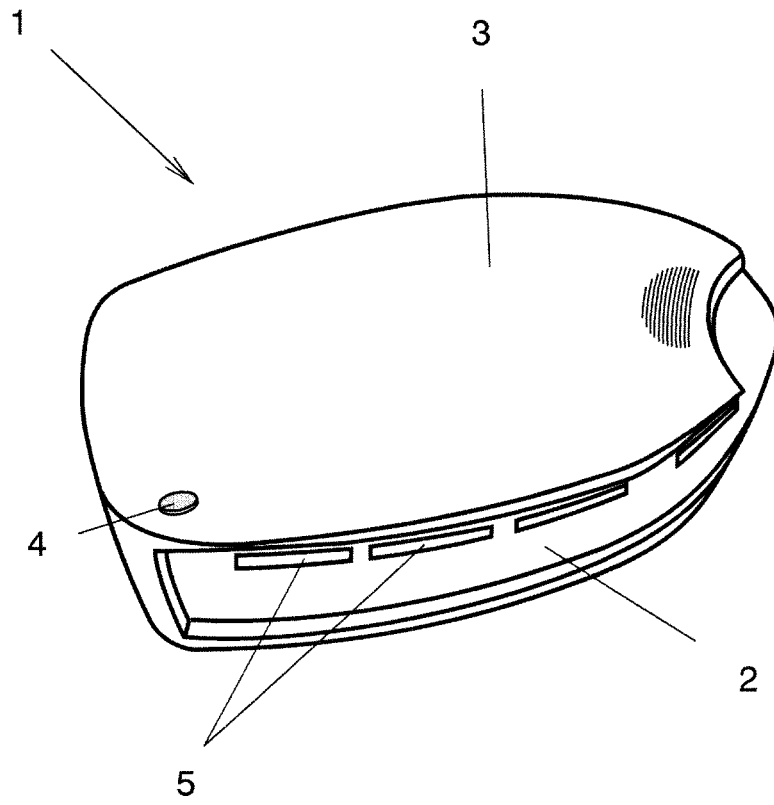


FIGURA 1

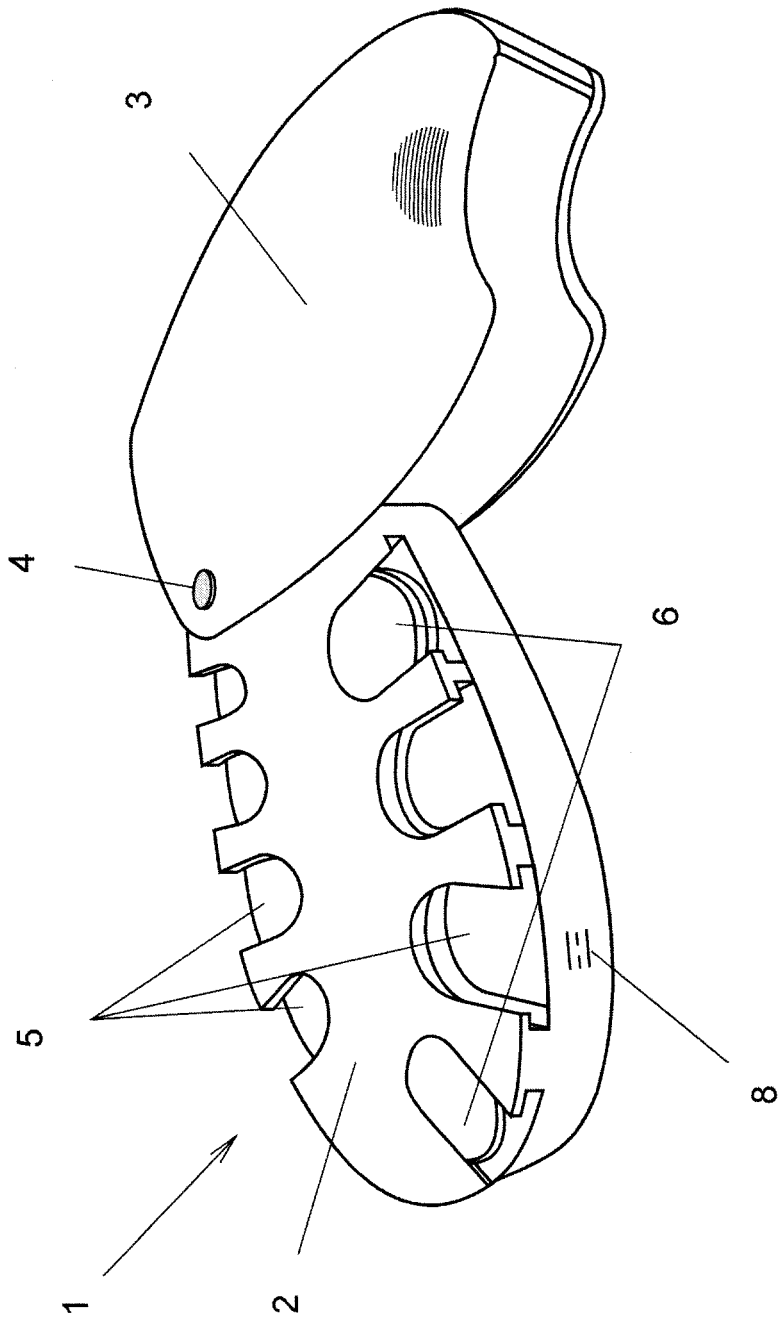


FIGURA 2