



## (12) 实用新型专利

(10) 授权公告号 CN 201800006 U

(45) 授权公告日 2011. 04. 20

(21) 申请号 201020519132. 2

(22) 申请日 2010. 09. 04

(73) 专利权人 高科

地址 250200 山东省济南市章丘市唐王山路  
山东省章丘市第五中学 2009 级 6 班

(72) 发明人 高科

(74) 专利代理机构 济南诚智商标专利事务所有  
限公司 37105

代理人 王汝银

(51) Int. Cl.

B25C 3/00(2006. 01)

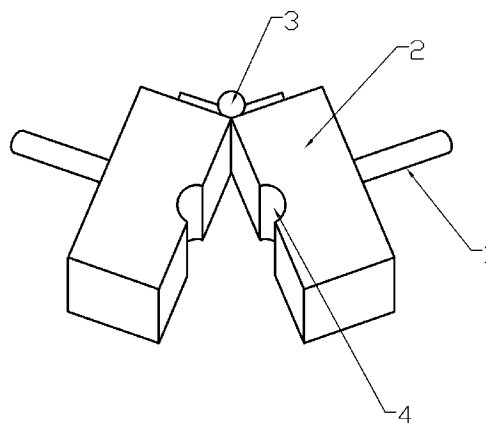
权利要求书 1 页 说明书 1 页 附图 1 页

(54) 实用新型名称

防砸手的钉子托

(57) 摘要

本实用新型公开了一种防砸手的钉子托,属于机械工具,主要解决砸钉子时用手扶住钉子容易伤到手的问题。其特征是,包括对称设置的两个夹具体和手柄,所述的夹具体在一端铰接在一起,夹具体外侧安装有手柄,内侧对称的分布有半圆形凹槽。使用时,将夹具体打开,将钉子放入夹具体内侧的半圆形凹槽中然后将夹具体闭合,钉子的位置便被固定,然后将钉子砸入需要钉钉子的部位,当砸到钉头贴近夹具体时,将夹具体打开取下,然后将钉子的剩余部分继续砸入即可,既可以防止砸钉子时砸到手,又可以防止钉子歪斜,为人们提供了方便。



1. 防砸手的钉子托，其特征是，包括对称设置的两个夹具体和手柄，所述的夹具体在一端铰接在一起，夹具体外侧安装有手柄，内侧对称的分布有半圆形凹槽。

## 防砸手的钉子托

### 技术领域

[0001] 本实用新型涉及一种机械工具，具体地说是一种防砸手的钉子托。

### 背景技术

[0002] 生活和工作中人们经常会遇到需要往墙上或其他平面上钉钉子的情况，现在人们钉钉子一般为一手拿住钉子，另外一只手拿住锤子，用锤子敲击钉子的钉头将钉子砸入需要钉钉子的部位，但是这种方法容易使钉子歪斜而且不小心会使锤子砸到拿钉子的手，存在安全隐患。

### 实用新型内容

[0003] 本实用新型的目的在于提供一种防砸手的钉子托，该钉子托能够防止砸钉子时砸到手而且能够防止钉子歪斜。

[0004] 本实用新型解决其技术问题所采取的技术方案是：该种防砸手的钉子托，其特征是，包括对称设置的两个夹具体和手柄，所述的夹具体在一端铰接在一起，夹具体外侧安装有手柄，内侧对称的分布有半圆形凹槽。

[0005] 本实用新型的有益效果是：设有夹具体可以将钉子夹住，这样砸钉子时既可以防止砸钉子时砸到手，又可以防止钉子歪斜，设置有手柄更加便于操作，为人们提供了方便。

### 附图说明

[0006] 图 1 为本实用新型的结构示意图。

[0007] 图中：1 手柄，2 夹具体，3 铰链，4 半圆形凹槽。

### 具体实施方式

[0008] 如图 1 所示。防砸手的钉子托，包括对称设置的两个夹具体 2 和手柄 1，所述的夹具体 2 在一端铰接在一起，夹具体 2 外侧安装有手柄 1，内侧对称的分布有半圆形凹槽 4。

[0009] 使用时，将夹具体 2 打开，将钉子放入夹具体 2 内侧的半圆形凹槽 4 中然后将夹具体 2 闭合，钉子的位置便被固定，然后将钉子砸入需要钉钉子的部位，当砸到钉头贴近夹具体 2 时，将夹具体 2 打开取下，然后将钉子的剩余部分继续砸入即可，既可以防止砸钉子时砸到手，又可以防止钉子歪斜，设有手柄 1 更加便于人们操作，设有铰链 3 使用更加方便且能够防止夹具体散落丢失，为人们提供了方便。

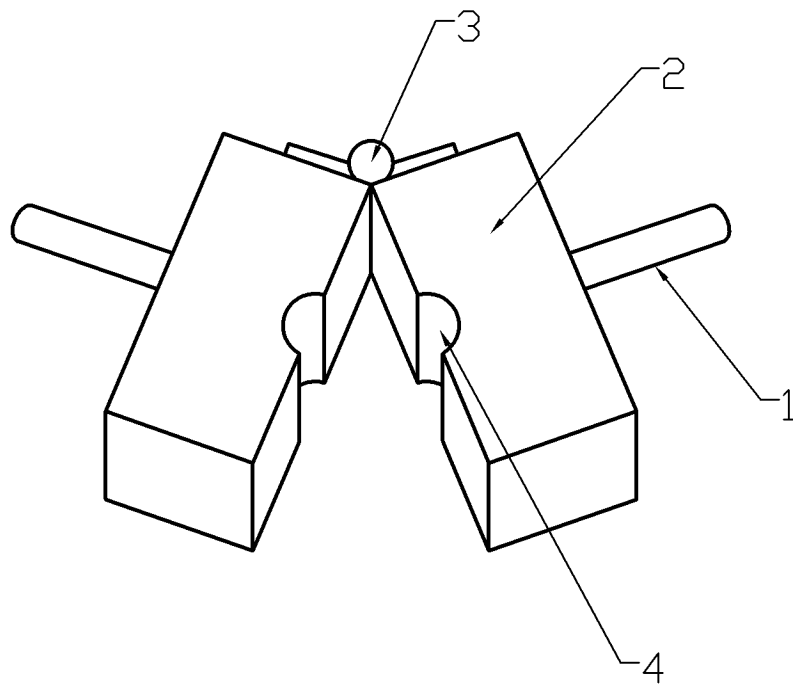


图 1