



(12) 实用新型专利

(10) 授权公告号 CN 202857454 U

(45) 授权公告日 2013.04.10

(21) 申请号 201220439741.6

(22) 申请日 2012.08.31

(73) 专利权人 江苏吟春碧芽股份有限公司

地址 212300 江苏省镇江市丹阳市云阳镇丹
金路迈村 88 号

(72) 发明人 王金和 朱忠定 王莎 陈芑

(74) 专利代理机构 南京正联知识产权代理有限
公司 32243

代理人 沈志海

(51) Int. Cl.

A01G 25/02(2006.01)

(ESM) 同样的发明创造已同日申请发明专利

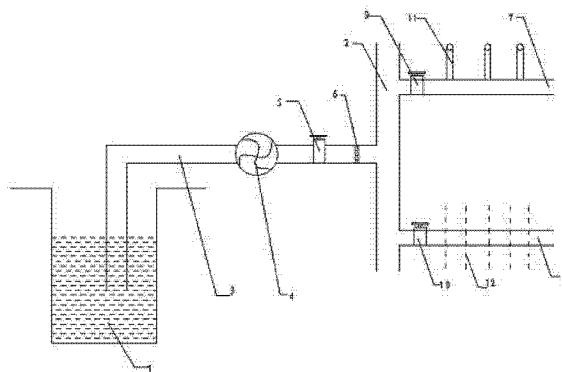
权利要求书 1 页 说明书 2 页 附图 1 页

(54) 实用新型名称

一种茶园节水喷滴灌系统

(57) 摘要

本实用新型是一种茶园节水喷滴灌系统,包括水源和喷滴灌主管,在水源内插入设置有水管,水管连接有一水泵,水泵连接有一总阀门,总阀门与喷滴灌主管连接,在喷滴灌主管上数对支管,其中一对支管包括喷灌支管和滴灌支管,在喷滴灌主管与喷灌支管之间设置有第一阀门,在喷滴灌主管与滴灌支管之间设置有第二阀门,在喷灌支管上设置有数个喷头,在滴灌支管上设置有数个滴头,在总阀门与喷滴灌主管之间设置有滤网。本实用新型的喷滴灌系统喷灌支管适用于成年茶园,滴灌支管贴地面适用于幼龄茶园,根据不同的灌溉需要开关阀门进行灌溉,在灌溉之前对水源进行过滤,保证水的质量。本实用新型结构简单,设计合理,灌溉方便。



1. 一种茶园节水喷滴灌系统,包括水源(1)和喷滴灌主管(2),其特征在于:在所述水源(1)内插入设置有水管(3),所述水管(3)连接有一水泵(4),所述水泵(4)连接有一总阀门(5),所述总阀门(5)与所述喷滴灌主管(2)连接,在所述喷滴灌主管(2)上设有数对支管,其中所述一对支管包为喷灌支管(7)和滴灌支管(8),在所述喷滴灌主管(2)与所述喷灌支管(7)之间设置有第一阀门(9),在所述喷滴灌主管(2)与所述滴灌支管(8)之间设置有第二阀门(10)。

2. 根据权利要求1所述一种茶园节水喷滴灌系统,其特征在于:在所述喷灌支管(7)上设置有数个喷头(11),在所述滴灌支管(8)上设置有数个滴头(12)。

3. 根据权利要求1或2所述一种茶园节水喷滴灌系统,其特征在于:所述每个喷头(11)均为旋转喷头,射程为12-15米。

4. 根据权利要求3所述一种茶园节水喷滴灌系统,其特征在于:在所述总阀门(5)与所述喷滴灌主管(2)之间设置有滤网(6)。

一种茶园节水喷滴灌系统

技术领域

[0001] 本实用新型属于茶园灌溉系统,具体的说是一种茶园节水喷滴灌系统。

背景技术

[0002] 茶树的生长需要水分,一般是通过自然降水来供给,但是在有些地区,自然降水不能满足茶树生长所需水分的需要,就需要通过灌溉来提供水分,现在的茶树喷灌系统一般都只能单独喷灌成年茶园或者是单独喷灌幼龄茶园,并且在灌溉之前没有过滤装置对水源进行过滤,并且水源的开关是有一个总的开关控制,不能单独控制灌溉区域,造成水资源的浪费。

发明内容

[0003] 为了解决上述问题,本实用新型提供了一种新型灌溉系统,该灌溉系统可以同时适用于成年茶园和幼龄茶园。

[0004] 本实用新型是通过以下技术方案实现的:

[0005] 本实用新型是一种茶园节水喷滴灌系统,包括水源和喷滴灌主管,在水源内插入设置有水管,水管连接有一水泵,水泵连接有一总阀门,总阀门与喷滴灌主管连接,在喷滴灌主管上设有数对支管,其中一对支管为喷灌支管和滴灌支管,在喷滴灌主管与喷灌支管之间设置有第一阀门,在喷滴灌主管与滴灌支管之间设置有第二阀门。

[0006] 本实用新型的进一步改进在于:在喷灌支管上设置有数个喷头,在滴灌支管上设置有数个滴头。

[0007] 本实用新型的进一步改进在于:每个喷头均为旋转喷头,射程为 12-15 米。

[0008] 本实用新型的进一步改进在于:在总阀门与喷滴灌主管之间设置有滤网。

[0009] 本实用新型的有益效果是:本实用新型的喷滴灌系统喷灌支管适用于成年茶园,滴灌支管贴地面适用于幼龄茶园,根据不同的灌溉需要开关阀门进行灌溉,在灌溉之前对水源进行过滤,保证水的质量,在不需要喷灌的时候可以分开关闭水管,节约水资源。

[0010] 本实用新型结构简单,设计合理,灌溉方便。

附图说明

[0011] 图 1 是本实用新型的灌溉示意图。

[0012] 其中:1-水源,2-喷滴灌主管,3-水管,4-水泵,5-总阀门,6-滤网,7-喷灌支管,8-滴灌支管,9-第一阀门,10-第二阀门,11-喷头,12-滴头。

具体实施方式

[0013] 为了加深对本实用新型的理解,下面将结合附图和实施例对本实用新型作进一步详细描述,该实施例仅用于解释本实用新型,并不对本实用新型的保护范围构成限定。

[0014] 如图 1 所示,本实用新型是一种茶园节水喷滴灌系统,包括水源 1 和喷滴灌主管 2,

在所述水源 1 内插入设置有水管 3,所述水管 3 连接有一水泵 4,所述水泵 4 连接有一总阀门 5,打开总阀门 5 将水源 1 处的水抽出,所述总阀门 5 与所述喷滴灌主管 2 连接,在所述喷滴灌主管 2 上设有数对支管,其中所述一对支管为喷灌支管 7 和滴灌支管 8,在所述喷滴灌主管 2 与所述喷灌支管 7 之间设置有第一阀门 9,在所述喷滴灌主管 2 与所述滴灌支管 8 之间设置有第二阀门 10,在所述喷灌支管 7 上设置有数个喷头 11,在所述滴灌支管 8 上设置有数个滴头 12,所述每个喷头 11 均为旋转喷头,射程为 12-15 米,在所述总阀门 5 与所述喷滴灌主管 2 之间设置有滤网 6。本实用新型的喷滴灌系统喷灌支管适用于成年茶园,滴灌支管贴地面适用于幼龄茶园,根据不同的灌溉需要开关阀门进行灌溉,在灌溉之前对水源进行过滤,保证水的质量。

[0015] 本实用新型结构简单,设计合理,灌溉方便。

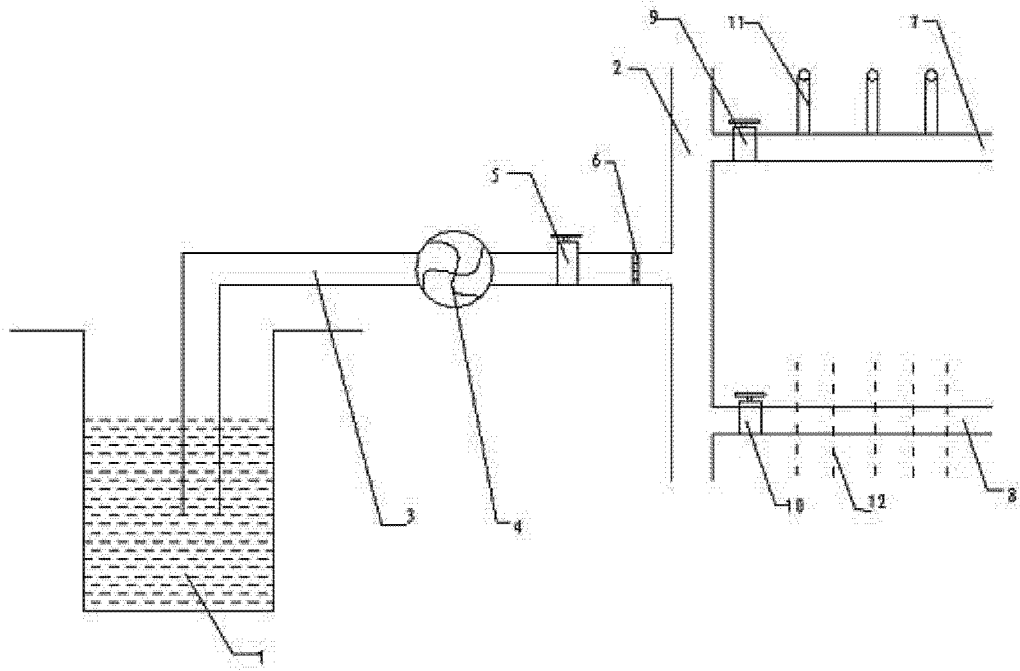


图 1