



República Federativa do Brasil
Ministério do Desenvolvimento, Indústria
e do Comércio Exterior
Instituto Nacional da Propriedade Industrial.

(21) PI 0717276-1 A2



(22) Data de Depósito: 28/09/2007
(43) Data da Publicação: 22/10/2013
(RPI 2233)

(51) *Int.Cl.*:
A45D 33/00
A45D 33/28

(54) Título: CONTENTOR DE COSMÉTICOS

(57) Resumo:

(30) Prioridade Unionista: 29/09/2006 US 60/827,512

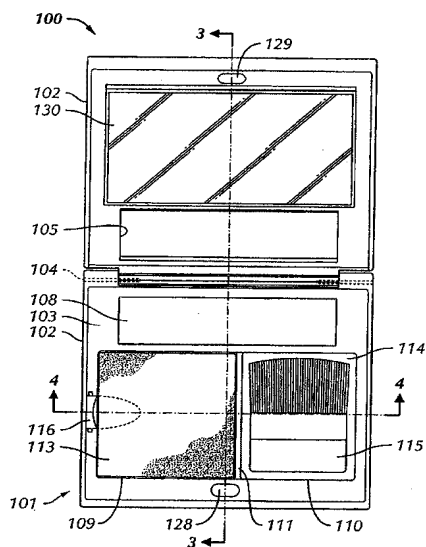
(73) Titular(es): Mary Kay, Inc.

(72) Inventor(es): Kenneth Hirst

(74) Procurador(es): Dannemann, Siemsen, Bigler & Ipanema Moreira

(86) Pedido Internacional: PCT US2007079873 de 28/09/2007

(87) Publicação Internacional: WO 2008/039978 de 03/04/2008



Relatório Descritivo da Patente de Invenção para "**CONTENTOR DE COSMÉTICO**".

REFERÊNCIA CRUZADA A PEDIDOS RELACIONADOS

Este pedido reivindica o benefício do Pedido Provisório U.S. Número 60/827.512, depositado em 29 de Setembro de 2006, o conteúdo do qual está incorporado por referência.

1. Campo da Invenção

As modalidades da presente invenção referem-se genericamente a contentores para conter produtos cosméticos, algumas vezes referidos como estojos ou frasqueiras.

2. Descrição da Técnica Anterior

Os contentores de cosméticos ou estojos tipicamente contêm vários produtos cosméticos tais como um tubo de batom, um recipiente ou bandeja de maquilagem, um espelho, e um aplicador de maquilagem tal como um pincel. É desejável que estes contentores sejam pequenos no tamanho, de modo que os contentores possam ser facilmente carregados dentro de uma bolsa ou um bolso. Como os contentores frequentemente carregam uma tal variedade de produtos cosméticos, é importante que os produtos sejam eficientemente dispostos para maximizar o espaço disponível. Além disso, os produtos devem também focar firmemente retidos dentro do estojo porque o estojo será carregado em uma bolsa ou bolso e provavelmente sacudido durante o transporte. O estojo deve também ser firmemente retido em uma posição fechada para impedir que os produtos caiam acidentalmente do estojo. Mais ainda, alguns dos produtos, tais como os recipientes ou recipientes de maquilagem, precisarão ser removidos de tempos em tempos por uma variedade de razões. Por exemplo, um usuário pode desejar remover um recipiente de maquilagem porque o recipiente está vazio ou inserir um recipiente com uma maquilagem de cor diferente. É portanto desejado que o recipiente de maquilagem possa ser facilmente removido quando desejado, mas firmemente retido quando não é necessário mudar os recipientes de maquilagem.

Muitos estojos requerem que usuário force diretamente sobre o

recipiente de maquilagem quando o usuário deseja remover o recipiente. Frequentemente, isto é executado pelo usuário com uma unha, a qual pode ser danificada ou quebrada durante a remoção da bandeja. Outros estojos proveem uma abertura ou furo na traseira do estojo que permite um usuário empurrar o recipiente de maquilagem pelo lado de trás e forçá-lo para fora do estojo. Este método pode ser incômodo pelo fato de que este requer que o usuário encontre cegamente a abertura ou inverta o estojo ao contrário e arrisque fazer o recipiente de maquilagem cair completamente fora quando o usuário pressionar sobre o recipiente por trás.

Além disso, muitos estojos retêm o receptáculo de maquilagem através de um ajuste por atrito ou pressão. Este meio de retenção geralmente requer uma tolerância dimensional próxima entre o receptáculo e o componente dentro do qual o receptáculo está inserido. Se o receptáculo for inserido ou removido numerosas vezes, a folga entre o receptáculo e o retentor pode aumentar, por meio disto reduzindo a capacidade do retentor reter o receptáculo de cosmético. Uma ligeira discrepância nas dimensões ou do receptáculo ou do retentor pode criar uma variação substancial na força de retenção do retentor sobre o receptáculo de maquilagem. Esta variação, por sua vez, leva a grandes disparidades na quantidade de força requerida para remover o receptáculo de maquilagem.

É portanto desejável prover um contentor de cosmético que supere as deficiências notadas nos aparelhos e métodos da técnica anterior.

Sumário da Invenção

As modalidades da presente descrição proveem um contentor e um método para reter os produtos cosméticos. Em uma modalidade não-limitante da presente descrição, o contentor compreende um conjunto de base, um membro de cobertura, um receptáculo retido pelo conjunto de base, em que o conjunto de base e o receptáculo estão atraídos por uma força magnética. Em certos aspectos, o contentor compreende uma alavanca de liberação com um primeiro membro estendendo-se entre o conjunto de base e o receptáculo e um segundo membro estendendo-se a um ângulo do primeiro membro, em que a alavanca de liberação está configurada para sepa-

rar o receptáculo do conjunto de base quando da aplicação de uma força manual sobre o segundo membro. Em certos aspectos, o membro de cobertura pode compreender uma abertura que estende-se através do membro de cobertura e o conjunto de base pode não compreender uma abertura que estende-se através do conjunto de base. Em outros aspectos, a força manual pode ser aplicada em uma direção do conjunto de base, o conjunto de base pode compreender um ímã e o receptáculo pode compreender um material ferromagnético. Em ainda outros aspectos, o conjunto de base pode compreender um material ferromagnético e o receptáculo pode compreender um ímã que compreende um dente, em que o primeiro membro da alavanca de liberação estende-se para dentro do dente.

Em certas modalidade não-limitantes, o conjunto de base compreende uma depressão curva e o membro de cobertura e o conjunto de base são articulados juntos em que o membro de cobertura está configurado para girar de uma posição fechada para uma posição aberta. Em ainda outros aspectos, o membro de cobertura compreende uma abertura alinhada com a depressão curva quando o membro de cobertura está na posição fechada, e a abertura e a depressão estão configuradas para reter um tubo de batom. Em certas modalidade não-limitantes, o contentor compreende um trinco magnético configurado para reter o membro de cobertura na posição fechada e um instrumento cosmético e o conjunto de base são atraídos por uma força magnética. Em certos aspectos, o instrumento cosmético compreende um material ferromagnético e o conjunto de base compreende um ímã. O conjunto de base pode compreender um inserto configurado para reter o receptáculo.

Em certas modalidade não-limitantes, o contentor compreende um conjunto de base, uma articulação, e um membro de cobertura acoplado articulado com o conjunto de base através da articulação, em que o membro de cobertura está configurado para articular uma posição fechada para uma posição aberta, o conjunto de base compreende uma depressão mais próxima da articulação e o membro de cobertura compreende uma abertura. A abertura pode ficar alinhada com a depressão quando o membro de cobertu-

ra está na posição fechada, e o conjunto de base e o membro de cobertura podem compreender um trinco magnético mais distante da articulação. Em certos aspectos, a depressão é substancialmente paralela à articulação. Em outros aspectos, a depressão curva está configurada para receber um tubo de batom e a abertura está configurada para permitir que um tubo de batom recebido dentro da depressão curva projete-se parcialmente através da abertura. Em ainda outros aspectos, um receptáculo pode estar magneticamente acoplado com o conjunto de base, em que o conjunto de base pode compreender um ímã e o receptáculo pode compreender um material ferromagnético. Em ainda outros aspectos, a alavanca de liberação pode compreender

um primeiro membro que estende-se entre o conjunto de base e o receptáculo e um segundo membro que estende-se afastando do conjunto de base, em que a alavanca de liberação está configurada para separar o receptáculo do conjunto de base quando da aplicação de uma força manual sobre o segundo membro. Em certos aspectos, a força manual pode ser aplicada em uma direção do conjunto de base.

Em certos aspectos, a alavanca de liberação pode compreender uma porção curva para acoplar um dedo do usuário quando ativando a alavanca de liberação. A alavanca de liberação pode estar centrada sob o receptáculo ou pode estar deslocada para um lado de um receptáculo. O contentor pode também incluir mais do que um receptáculo. A seção transversal do contentor pode compreender uma forma geralmente elíptica que apoia-se confortavelmente dentro da mão de um usuário. A depressão curva pode também compreender uma firma substancialmente semicircular, e a cobertura pode compreender um espelho. Em certos aspectos, o instrumento cosmético é um pincel de maquiagem.

Em certas modalidades não-limitantes, o método para remover um receptáculo de um contentor de cosmético compreende as etapas de prover um receptáculo retido por um conjunto de base do contentor de cosmético; prover uma alavanca de liberação com um primeiro membro estendendo-se entre o conjunto de base e o receptáculo, e um segundo membro

estendendo-se a um ângulo do primeiro membro; aplicar uma força manual no segundo membro; articular a alavanca de liberação; e separar o receptáculo da base.

5 Como aqui utilizado, os termos "um" e "uma" são definidos como um ou mais a menos que esta descrição requeria explicitamente de outro modo.

10 O termo "substancialmente" e as suas variações são definidos como sendo grandemente mas não necessariamente totalmente o que é especificado como compreendido por alguém versado na técnica, e em uma modalidade não-limitante o termo "substancialmente" refere-se a faixas dentro de 10%, de preferência dentro de 5%, mais preferência dentro de 1%, e ainda preferência dentro de 0,5% do que é especificado.

15 Os termos "compreende" (e qualquer forma de compreender, tal como "compreender" e "compreendendo"), "tem" (e qualquer forma de ter, tal como "tem" e "tendo"), "inclui" (e qualquer forma de incluir, tal como "inclui" e "incluindo") e "contém" (e qualquer forma de conter, tal como "contém" e "contendo") são verbos de ligação de extremidade aberta. Como um resultado, um método ou dispositivo que "compreende", "tem", "inclui", ou "contém" uma ou mais etapas ou elementos, possui estas uma ou mais etapas ou elementos, mas não está limitado a possuir somente aqueles um ou mais elementos. Do mesmo modo, uma etapa de um método ou um elemento de um dispositivo que "compreende", "tem", "inclui", ou "contém" uma ou mais características possui estas uma ou mais características, mas não está limitada a possuir somente aquelas uma ou mais características. Mais ainda, um dispositivo ou estrutura que está configurado em um certo modo, está configurado em pelo menos aquele modo, mas pode também ser configurado em modos que não estão listados.

25 O termo "acoplado", como aqui utilizado, é definido como conectado, apesar de não necessariamente diretamente, e não necessariamente mecanicamente.

30 Outras características e vantagens associadas ficarão aparentes com referência à descrição detalhada seguinte das modalidades específicas,

exemplares em conexão com os desenhos acompanhantes.

Breve Descrição dos Desenhos

Os seguintes desenhos formam parte do presente relatório descritivo e estão incluídos para demonstrar adicionalmente certos aspectos da invenção. A invenção pode ser melhor compreendida por referência a um ou mais destes desenhos em combinação com a descrição detalhada de modalidades exemplares aqui apresentadas. Os desenhos não estão em escala, e certas distâncias ou espaçamentos podem ser exagerados para prover clareza. Os desenhos são exemplos somente. Eles não limitam as reivindicações.

Figura 1 é uma vista de topo de um contentor em uma posição aberta, de acordo com as modalidades desta descrição.

Figura 2 é uma vista lateral de um contentor em uma posição aberta, de acordo com as modalidades desta descrição.

Figura 3 é uma vista lateral em corte de um contentor em uma posição aberta, de acordo com as modalidades desta descrição.

Figura 3A é uma vista lateral em corte de uma modalidade alternativa de um contentor em uma posição aberta, de acordo com as modalidades desta descrição.

Figura 4 é uma vista frontal em corte de um contentor em uma posição aberta, de acordo com as modalidades desta descrição.

Figura 5 é uma vista em corte frontal parcial, de acordo com as modalidades desta descrição.

Figura 6 é uma vista de topo de uma alavanca de liberação, de acordo com as modalidades desta descrição.

Figura 7 é uma vista frontal de uma alavanca de liberação, de acordo com as modalidades desta descrição.

Figura 8 é uma vista lateral de uma alavanca de liberação, de acordo com as modalidades desta descrição.

Figura 9 é uma vista de topo de um inserto, de acordo com as modalidades desta descrição.

Figura 10 é uma vista lateral de um inserto, de acordo com as

modalidades desta descrição.

Figura 11 é uma vista de topo de um ímã, de acordo com as modalidades desta descrição.

Figura 12 é uma vista de topo de um contentor em uma posição fechada, de acordo com as modalidades desta descrição.

Figura 13 é uma vista lateral de um contentor em uma posição fechada, de acordo com as modalidades desta descrição.

Figura 14 é uma vista lateral em corte de um contentor em uma posição fechada, de acordo com as modalidades desta descrição.

10 Descrição de Modalidades Ilustrativas

As modalidades desta descrição proveem um método e aparelho para conter produtos cosméticos.

Referindo inicialmente às figuras 1-4, um contentor de cosmético 100 compreende um conjunto de base 101 e um membro de cobertura 102. O membro de cobertura 102 está mostrado em uma posição aberta nas figuras 1-3 e está acoplado articulado com o conjunto de base 101 através de uma articulação 104. A figura 3 é uma vista em corte lateral feita ao longo da linha de corte 3-3 na figura 1 e a figura 4 é uma vista em corte frontal feita ao longo da linha de corte 4-4 na figura 1. Nas modalidades mostradas nas figuras 1-3 e 4, o conjunto de base 101 compreende um inserto 103 acoplado com um membro de base 106 através de um ajuste por encaixe ou atrito (ou outros métodos de retenção adequados conhecidos por alguém versado na técnica). Em uma modalidade alternativa mostrada na figura 3A, um conjunto de base 157 compreende uma peça unitária ao invés de um inserto e membro de base separados. Na modalidade da figura 3A, o conjunto de base 157 é equivalente à combinação do inserto 103 e do membro de base 106, com a exceção que o conjunto de base 157 é uma peça unitária ao invés de componentes separados. Será compreendido por alguém versado na técnica que cada uma das características do inserto 103 e/ou do membro de base 106 abaixo descritas podem também ser integrais ao conjunto de base 157 na modalidade da figura 3A.

Na modalidade mostrada nas figuras 1-4, o membro de cobertura

102 compreende uma abertura 105, um espelho 130 e um trinco magnético 129. Referindo-se adicionalmente às figuras 9 e 10, o inserto 103 compreende um trinco magnético 128, uma depressão 108, um par de endentações 109, 110 e um divisor 111 entre as endentações 109, 110. Como melhor

5 mostrado nas figuras 1 e 4, um ímã 112 está retido dentro da endentação 109 e um recipiente ou receptáculo de maquilagem 113 é atraído para o ímã 112 através de força magnética. Na modalidade mostrada, um ímã 114 está também retido dentro da endentação 110 e é atraído para um instrumento de

10 cosmético ou maquilagem 115 através de uma força magnética. Em certas modalidades, o instrumento de maquilagem 115 é um pincel ou outro instrumento para aplicar a maquilagem. Na modalidade mostrada, o receptáculo de maquilagem 113 e o instrumento de maquilagem 115 são compreendidos de um material ferromagnético, portanto permitindo que os ímãs 112, 114

15 retenham o receptáculo de maquilagem 113 e o instrumento de maquilagem 115. Em outras modalidades, o receptáculo de maquilagem 113 e o instrumento de maquilagem 115 podem compreender um material magnético e as endentações 109, 110 podem compreender um material ferromagnético. Em

20 ainda outras modalidades, o receptáculo de maquilagem 113, o instrumento de maquilagem 115 e as endentações 109, 110 podem todos compreender um material magnético. O ímã 112 e o receptáculo 113 podem ser configurados de modo que a força magnética que atrai os componentes seja adequada para reter o receptáculo 113, e no entanto permitir que o receptáculo

25 113 seja facilmente separado através de uma alavanca de liberação 116 quando o usuário assim deseja. Uma vantagem potencial de utilizar uma força magnética para reter o receptáculo 113, em oposição a um ajuste por atrito ou encaixe, é que a força de retenção deve permanecer consistente mesmo após o receptáculo 113 ter sido instalado e removido numerosas

30 vezes. Além disso, os componentes retidos com força magnética não devem requerer as tolerâncias dimensionais apertadas normalmente requeridas de componentes retidos por ajustes por atrito ou encaixe. Os ímãs 112, 114 podem ser retidos dentro das endentações 109, 110, respectivamente, através de um adesivo, um ajuste por atrito, ou outro meio adequado conhecido

daquele versado na técnica.

Como mostrado na modalidade das figuras 1 e 4, a alavanca de liberação 116 está acoplada com o inserto 103. Uma vista detalhada da alavanca de liberação 116 em operação está mostrada na figura 5, e as vistas ortográficas da alavanca de liberação 116 estão mostradas nas figuras 6-8. Na modalidade mostrada, a alavanca de liberação 116 compreende um membro de acoplamento 117, um membro de liberação 118 que se estende a um ângulo afastando-se do membro de acoplamento 117, e um par de pinos 119 que acoplam o inserto 103. Referindo agora à modalidade mostrada nas figuras 9 e 10, o inserto 103 compreende uma fenda 125 configurada para receber a alavanca de liberação 116. O inserto 103 ainda compreende um par de canais 126 configurados para receber os pinos 119 da alavanca de liberação 116 na modalidade mostrada.

Como mostrado na figura 5, a alavanca de liberação 116 pode ser ligeiramente girada ao redor dos pinos 119 de modo que o membro de liberação 118 separe o receptáculo 113 do ímã 112. Na modalidade mostrada, um usuário pode aplicar uma força manual no membro de acoplamento 117 em uma direção do conjunto de base 107. Na posição mostrada na figura 5, uma força manual aplicada em uma direção para baixo e para a esquerda fará com que a alavanca de liberação 116 gire no sentido anti-horário de modo que o membro de liberação 118 levante o receptáculo de maquiagem 113 e separe-o do ímã 112 e do conjunto de base 107. Deste modo, um usuário pode facilmente remover o receptáculo de maquiagem 113 sem precisar arrancá-lo ou forçá-lo afastando do conjunto de base 107.

A alavanca de liberação 116 está configurada para permitir a um usuário pressionar para baixo sobre o membro de acoplamento 117 ao invés de puxar diretamente sobre o receptáculo de maquiagem 113 quando o usuário deseja remover o receptáculo de maquiagem 113. Como mostrado nas figuras 6 e 8, o membro de acoplamento 117 é curvo para prover uma superfície confortável para o usuário colocar o seu dedo quando utilizando a alavanca de liberação 116. Pressionando em uma direção do conjunto de base 117, ao invés de forças diretamente sobre o receptáculo de maquiagem

gem 113, um usuário seria menos provável de quebrar uma unha. A utilização da alavanca de liberação 116 deve também requerer menos destreza manual do que forçar diretamente sobre o receptáculo de maquilagem 113 com uma unha. As dimensões da alavanca de liberação 116 podem ser con-

5 figuradas de modo que uma quantidade desejada de força manual aplicada pelo usuário seja necessária para superar a força magnética que atrai o receptáculo 113 para o ímã 112. Como acima explicado, a utilização de uma força magnética para reter o receptáculo 113 provê.

Na modalidade mostrada na figura 11, o ímã 112 compreende

10 um dente 177 que recebe o membro de liberação 118. Como mostrado na vista em corte frontal da figura 4, esta configuração permite que tanto o membro de liberação 118 quanto o ímã 112 apóiem diretamente sobre o inserto 103. A configuração mostrada na Figura 4 portanto tem uma espessura de seção transversal reduzida se comparada com uma configuração onde o

15 membro de liberação 118 está colocado entre o ímã 112 e o receptáculo de maquilagem 113.

Referindo agora às Figuras 12-14, o conjunto de base 117 também compreende uma depressão 108 que alinha com a abertura 105 quando o membro de cobertura 102 está na posição fechada. Na modalidade

20 mostrada, a depressão 108 é curva para receber o produto cosmético tal como um tubo de batom 127. Em um método preferido, o contentor de cosmético 100 é colocado na posição aberta de modo que o membro de cobertura 102 fique na posição geral mostrada nas figuras 1-4. O tubo de batom 127 pode então ser colocado dentro da depressão 108 e o membro de co-

25 bertura 102 girado de modo que este seja colocado na posição fechada mostrada nas figuras 12-14. A abertura 105 está configurada de modo que o tubo de batom 127 possa projetar-se parcialmente através da abertura 105. A abertura 105 tem uma largura 138 que é menor do que o diâmetro 139 do tubo de batom 127 de modo que o tubo de batom 127 não possa passar a-

30 través da abertura 105. A abertura 105 permite a um usuário ver o tubo de batom 127 (ou outro produto cosmético configurado para ser retido pela abertura 105) enquanto o tubo de batom 127 ainda está retido dentro do con-

tentor de cosmético 100. Deste modo, pode ser possível para um usuário determinar se o tubo de batom 127 está retido dentro do contentor de cosmético 100 sem abrir o membro de cobertura 102. Além disso, um usuário pode ser capaz de determinar as informações de produto, tal como a cor, sobre o tubo de batom 127 através da abertura 105 sem abrir o membro de cobertura 102.

Como mostrado na figura 14, quando o membro de cobertura 102 está na posição fechada, o trinco magnético 128 pode reter o membro de cobertura 102 na posição fechada. É compreendido por alguém versado na técnica que os trincos magnéticos 128 e 129 compreendem uma combinação de material ferromagnético e/ou magnético de modo que os trincos magnéticos 128 e 129 são atraídos por força magnética. Um usuário pode abrir o membro de cobertura 102 superando a força magnética que atrai os trincos magnéticos 128 e 129 juntos. No entanto, os trincos magnéticos 128, 129 estão configurados para impedir que o membro de cobertura 102 abra inadvertidamente.

Em uma modalidade preferida mostrada nas figuras 1-3 e 12-14, a depressão 108 e a abertura 105 estão próximas da e substancialmente paralelas à articulação 104. Nesta configuração, a depressão 108 está mais distante dos trincos magnéticos 128, 129 o que pode ser preferível no caso em que um produto cosmético tal como o tubo de batom 127 compreenda um material ferromagnético ou magnético. Tal configuração reduz a probabilidade de que o tubo de batom 127 (ou qualquer produto cosmético retido dentro da depressão 108) seja inadvertidamente retirado da depressão 108 por uma atração magnética do trinco magnético 129 enquanto abrindo o membro de cobertura. Além disso, colocando a abertura 105 mais próxima da e substancialmente paralela à articulação 104, o espelho 130 pode ser configurado para estender-se substancialmente através da largura do membro de cobertura 102. A maximização da largura do espelho 130 deve ser benéfica para um usuário permitindo ao usuário ver uma área maior quando aplicando os produtos cosméticos.

O texto acima descreve as modalidades preferidas da invenção.

Deve ser apreciado por aqueles versados na técnica que muitas mudanças podem ser feitas nas modalidades específicas as quais estão descritas e ainda obter um resultado igual ou similar sem afastar-se do espírito e do escopo da invenção. Por exemplo, outras modalidades podem compreender mais do que um receptáculo de maquilagem. Em ainda outras modalidades, a alavanca de liberação pode estar localizada em uma localização diferente de modo que a alavanca de liberação fique deslocada para um lado da endentação que retém o receptáculo ou receptáculos de maquilagem.

REIVINDICAÇÕES

1. Contentor para conter produtos cosméticos, que compreende:
um conjunto de base;
um membro de cobertura configurado para acoplar o conjunto de
5 base;
um receptáculo retido pelo conjunto de base, em que o conjunto
de base e o receptáculo estão atraídos por uma força magnética; e
uma alavanca de liberação, a alavanca de liberação ainda com-
preendendo:
10 um primeiro membro que estende-se entre o conjunto de base e
o receptáculo;
um segundo membro que estende-se a um ângulo do primeiro
membro, em que a alavanca de liberação está configurada para separar o
receptáculo do conjunto de base quando de uma aplicação de uma força
15 manual sobre o segundo membro.
2. Contentor de acordo com a reivindicação 1, em que o membro
de cobertura compreende uma abertura que estende-se através do membro
de cobertura e o conjunto de base não compreende uma abertura que es-
tende-se através do conjunto de base.
- 20 3. Contentor de acordo com a reivindicação 1, em que a força
manual é aplicada em uma direção do conjunto de base.
4. Contentor de acordo com a reivindicação 1, em que o conjunto
de base compreende um ímã e o receptáculo compreende um material fer-
romagnético.
- 25 5. Contentor de acordo com a reivindicação 1, em que o conjunto
de base compreende um material ferromagnético e o receptáculo compreen-
de um ímã.
6. Contentor de acordo com a reivindicação 1, em que:
o conjunto de base compreende um ímã;
30 o ímã compreende um dente;
o primeiro membro da alavanca de liberação estende-se para
dentro do dente.

7. Contentor de acordo com a reivindicação 1, em que o conjunto de base compreende uma depressão curva.

8. Contentor de acordo com a reivindicação 1, em que o conjunto de base e o membro de cobertura são articulados juntos em o membro de cobertura está configurado para girar de uma posição fechada para uma posição aberta.

9. Contentor de acordo com a reivindicação 8, em que:
o conjunto de base compreende uma depressão curva;
o membro de cobertura compreende uma abertura alinhada com a depressão curva quando o membro de cobertura está na posição fechada.

10. Contentor de acordo com a reivindicação 9, em que a abertura e a depressão estão configuradas para reter um tubo de batom.

11. Contentor de acordo com a reivindicação 8, ainda compreendendo um trinco magnético configurado para reter o membro de cobertura na posição fechada.

12. Contentor de acordo com a reivindicação 1, ainda compreendendo um instrumento cosmético, em que o instrumento cosmético e o conjunto de base são atraídos por uma força magnética.

13. Contentor de acordo com a reivindicação 12, em que o instrumento cosmético compreende um material ferromagnético e o conjunto de base compreende um ímã.

14. Contentor de acordo com a reivindicação 1, em que o conjunto de base compreende um inserto configurado para reter o receptáculo.

15. Contentor para conter produtos cosméticos, que compreende:
um conjunto de base;
uma articulação; e
um membro de cobertura acoplado articulado com o conjunto de base através da articulação, em que:

o membro de cobertura está configurado para articular de uma posição fechada para uma posição aberta;

o conjunto de base compreende uma depressão mais próxima da articulação;

o membro de cobertura compreende uma abertura;
a abertura é alinhada com a depressão quando o membro de cobertura está na posição fechada; e

o conjunto de base e o membro de cobertura compreendem um
5 trinco magnético mais distante da articulação.

16. Contentor de acordo com a reivindicação 15, em que a depressão é substancialmente paralela à articulação.

17. Contentor de acordo com a reivindicação 15, em que:
a depressão curva está configurada para receber um tubo de bato-
10 tom; e

a abertura está configurada para permitir que um tubo de batom recebido dentro da depressão curva projete-se parcialmente através da abertura.

18. Contentor de acordo com a reivindicação 15, ainda compre-
15 endendo:
um receptáculo magneticamente acoplado com o conjunto de base.

19. Contentor de acordo com a reivindicação 18, em que o conjunto de base compreende um ímã e o receptáculo compreende um material
20 ferromagnético.

20. Contentor de acordo com a reivindicação 18, ainda compre-
endendo:

uma alavanca de liberação, em que a alavanca de liberação compreende:

25 um primeiro membro que estende-se entre o conjunto de base e o receptáculo;

um segundo membro que estende-se afastando do conjunto de base.

21. Contentor de acordo com a reivindicação 20, em que a alavanca de liberação está configurada para separar o receptáculo do conjunto de base quando de uma aplicação de uma força manual sobre o segundo
30 membro.

22. Contentor de acordo com a reivindicação 21, em que a força manual é aplicada em uma direção do conjunto de base.

23. Método para remover um receptáculo de um contentor de cosmético que compreende as etapas de:

5 prover um receptáculo retido por um conjunto de base do contentor de cosmético;

 prover uma alavanca de liberação que compreende:

 um primeiro membro que estende-se entre o conjunto de base e o receptáculo; e

10 um segundo membro que estende-se a um ângulo do primeiro membro;

 aplicar uma força manual no segundo membro;

 articular a alavanca de liberação;

 separar o receptáculo da base.

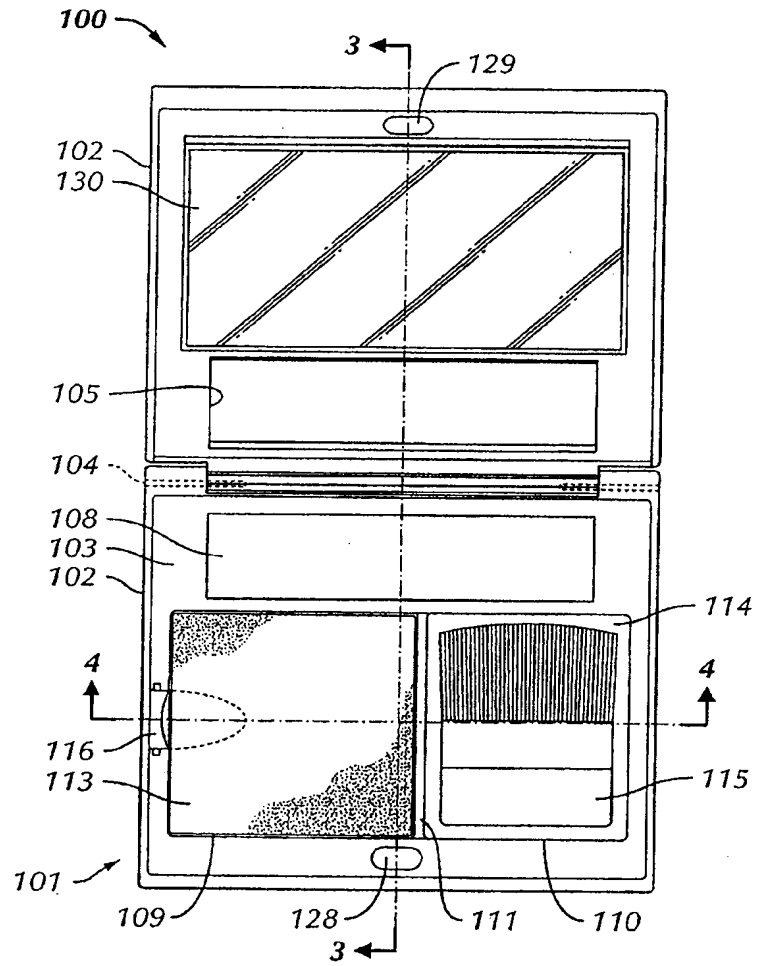


FIG. 1

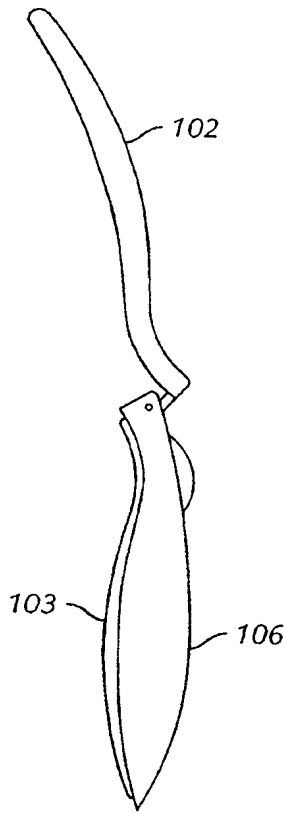


FIG. 2

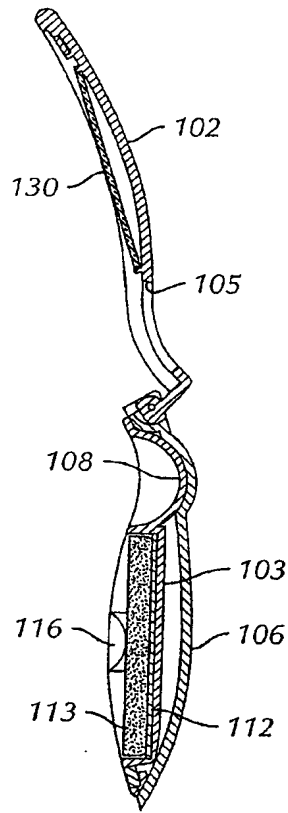


FIG. 3

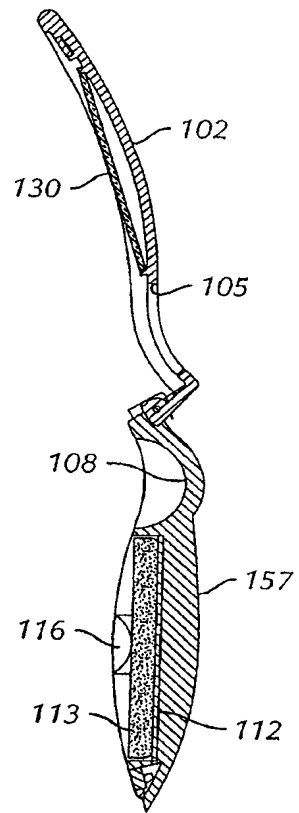


FIG. 3A

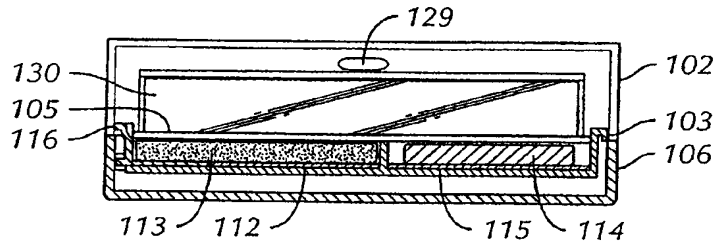


FIG. 4

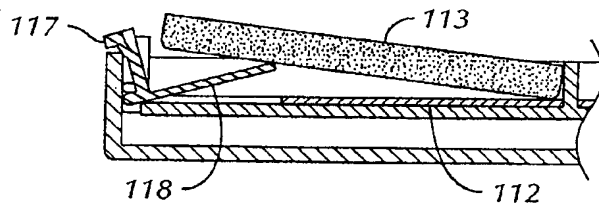


FIG. 5

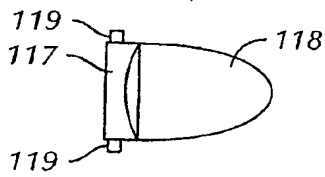


FIG. 6



FIG. 7

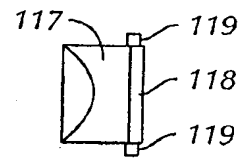


FIG. 8

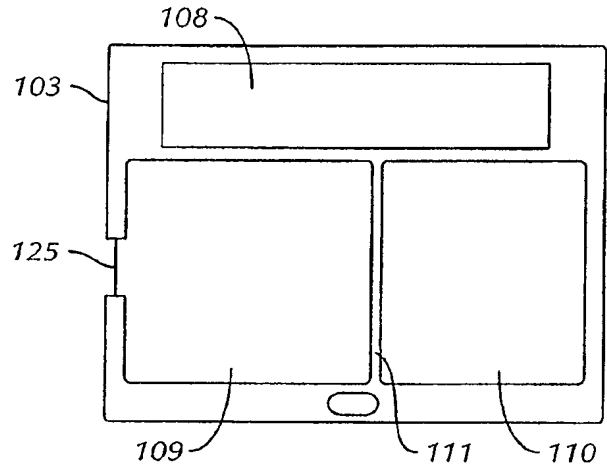


FIG. 9

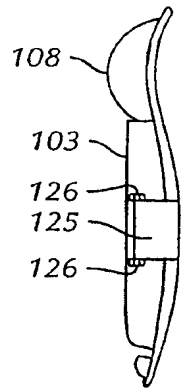


FIG. 10

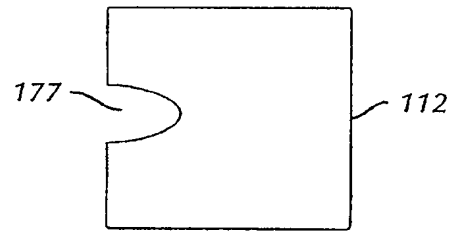


FIG. 11

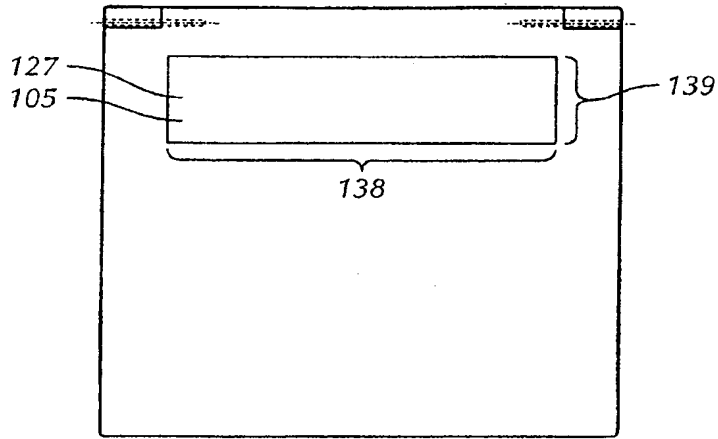


FIG. 12

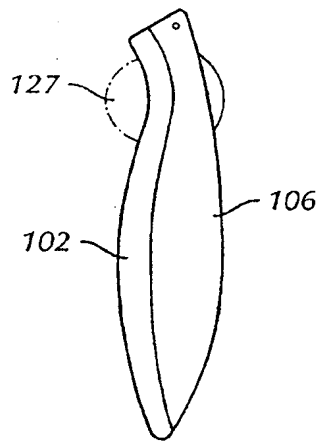


FIG. 13

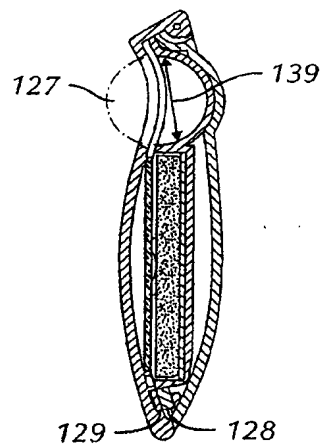


FIG. 14

RESUMO

Patente de Invenção: "**CONTENTOR DE COSMÉTICO**".

5 A presente invenção refere-se a um contentor (100) para conter cosméticos o qual tem um conjunto de base (101), um membro de cobertura (102) configurado para acoplar o conjunto de base, e um receptáculo (113) retido pelo conjunto de base. O conjunto de base e o receptáculo são atraídos por uma força magnética e uma alavanca de liberação estende-se entre o conjunto de base e o receptáculo.