



[12] 发明专利申请公开说明书

[21]申请号 94192522.6

[51]Int.Cl⁶

H04B 1/04

[43]公开日 1996年6月26日

[22]申请日 94.6.3
 [30]优先权
 [32]93.6.24 [33]US[31]08 / 080,635
 [86]国际申请 PCT / US94 / 06268 94.6.03
 [87]国际公布 WO95 / 01009 英 95.1.5
 [85]进入国家阶段日期 95.12.21
 [71]申请人 摩托罗拉公司
 地址 美国伊利诺斯州
 [72]发明人 劳伦斯·弗兰西斯·西甘
 保罗·豪·盖拉斯
 威廉·约瑟夫·特尼

[74]专利代理机构 中国国际贸易促进委员会专利商
 标事务所
 代理人 陆立英

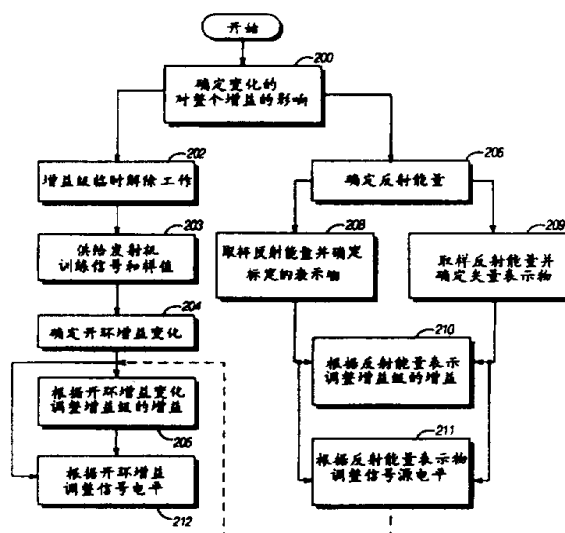
H03F 1 / 32

权利要求书 3 页 说明书 14 页 附图页数 2 页

[54]发明名称 无隔离器的发射机补偿变化负荷的方法

[57]摘要

一种包括放大单元、天线、增益级和闭环反馈的发射机，可不使用隔离器补偿变化的天线负载。这可通过确定变化负荷对整个环路增益的影响来实现的。发射机知道该影响，调整增益级的增益，以保持不变的整个环路增益，这样就不需要隔离器了。



权 利 要 求 书

1. 一种不用隔离器的发射机补偿变化的负荷的方法,其中,该发射机包括闭环反馈、至少一个线性放大单元、一个天线和至少一个增益级,其中,该闭环反馈基本上保持至少一个放大单元的线性工作,其特征在于,该方法包括以下步骤:

a) 收发射机确定变化负荷对发射机整个环路增益的影响,以确定整个环路增益的改变;和

b) 由发射机根据整个环路增益变化调整至少一个增益级的增益,以基本上保持整个环路增益在预定增益电平。

2. 根据权利要求1的方法,其特征在于,步骤(a)的整个环路增益变化的确定包括:

a1) 临时地解除工作至少一个增益级;和

a2) 确定变化的负荷对整个环路增益的影响少于至少一个增益级的增益,以便根据开环增益变化通过调整至少一个增益级的增益产生开环增益变化,以便基本上保持整个环路增益在预定增益电平。

3. 根据权利要求1的方法,其特征在于,变化负荷影响的确定进一步包括确定由天线接收的反射能量,步骤(b)进一步包括确定反射能量表示物和根据反射能量表示物和整个环路增益变化调整至少一个增益级的增益,以便基本上保持整个环路增益在预定增益电平,其中反射能量表示物包括量值部分。

4. 根据权利要求 3 的方法,其特征在于,步骤(b)进一步包括确定反射能量的矢量表示物和根据反射能量的矢量表示物调整至少一个增益级的增益,以便基本上保持整个环路增益在预定增益电平,其中反射能量的矢量表示物包括幅度部分和相位部分。

5. 一种不使用隔离器的发射机补偿变化的负荷的方法,其中该发射机包括闭环反馈、至少一个线性放大单元、一个天线、一个信号源和至少一个增益级,其中,闭环反馈基本上保持至少一个放大单元的线性工作,其中,该信号源提供信号到至少一个线性放大单元用于放大,和其中,变化负荷基本上作为天线接收反射能量的结果存在,其特征在于,该方法包括以下步骤:

a) 由发射机确定反射能量表示;

b) 由发射机根据反射能量表示调整由信号源提供的信号的信号源电平到该至少一个放大单元。

6. 根据权利要求 5 的方法,其特征在于,进一步包括以下步骤:

c) 由发射机确定变化负荷对发射机整个环路增益的影响,以确定整个环路增益变化;

d) 由发射机根据反射能量表示和整个环路增益的变化调整至少一个增益级的增益,以基本上保持整个环路增益在预定增益电平。

7. 一种不使用隔离器的发射机补偿变化的负荷的方法,其中,该发射机包括闭环反馈、至少一个线性放大单元、一个天线、一个信号源和至少一个增益级,其中,闭环反馈基本上保持至少一个放大单元的线性工作,其中,该信号源提供信号到该至少一个线性

放大单元,用于放大,其特征在于,该方法包括以下步骤:

a)由信号源发射训练信号;

b)由至少一个放大单元根据变化负荷放大训练信号,以产生放大的训练信号;

c)由发射机取样放大的训练信号的一个部分,以产生取样的信号;

d)由发射机根据训练信号和取样的信号确定发射机的开环增益;和

e)由发射机根据开环增益调整该至少一个增益级的增益,以便基本上保持整个环路增益在预定增益电平。

8. 根据权利要求 7 的方法,其特征在于,进一步包括以下步骤:

f)由发射机根据开环增益调整由信号源提供的信号的信号源电平到该至少一个放大单元。

9. 根据权利要求 8 的方法,其特征在于,进一步包括以下步骤:

f)由发射机取样反射能量的一部分,以产生一个反射信号;和

g)由发射机根据取样信号和反射信号确定变化负荷表示。

说明书

无隔离器的发射机补偿变化负荷的方法

本发明涉及射频发射机，具体涉及具有变化天线负载的线性射频发射机。

众所周知，射频(RF)发射机调制基带信号例如模拟语音或数字语音样值成为 RF 载频，放大该 RF 载频并经天线通过空中发射 RF 载频作为电磁能量。接着，由接收机的天线接收该电磁能量，通过解调回复到基带信号，并且(如果发送的是语音)由接收机使其变为可闻的语音。

众所还知，许多通信系统例如蜂窝电话和集群，利用了频谱有效的调制技术例如时分多址(TDMA)格式中的正交幅度调制(QAM)和正交相移键控(QPSK)。这些频谱有效的调制技术典型地利用数字符号星座构象格式(例如 QAM 格式)使基带信号与 RF 载波幅度和相位的改变相关，这一技术在共同未决的美国专利申请序号 07/783,298 中描述，题目为“具有时域导频分量的通信信号”，现已转让给摩托罗拉公司。由于频谱有效调制技术要求 RF 载波幅度的变化，必须使用线性的 A 类或 AB 类放大器。如果放大器不是线性的，它在邻近 RF 载波的频率上提供无用的 RF 能量或邻近频道干扰，因此这种邻近频道干扰可能在邻近频率或信道上干扰进行中的双向通信。

放大器的线性受到发射机天线所呈现的变化负荷的影响。典

型地，设计的天线提供固定负载，例如 50 欧姆。但因接收能量的反射，故使负载变化。

为使负载变化减至最小，发射机通常含有隔离器，以向放大器提供基本上不变的负载阻抗。该隔离器包括一个环形器和一个终端阻抗，该阻抗典型的为 50 欧姆。该环形器是一个三端装置，它提供从放大器到天线和从天线到终端阻抗的 *RF* 能量的定向流动，因此由放大器来源的 *RF* 能量提供到天线，而进入天线的任何 *RF* 能量在终端阻抗中被吸收。为此，该隔离器对放大器呈现不变的阻抗。

虽然该隔离器对 *RF* 放大器提供一个不变的负载阻抗，但是尺寸、成本和带宽限制典型地禁止在移动无线设备、便携式无线电设备和蜂窝式电话机中使用普通的隔离器。例如，工作在 132MHz 的无线电设备要求的隔离器其体积为 8.19 立方厘米 (0.5 立方英寸)，重量为 227 克 (0.5 磅) 和每年 100,000 个数量，每个费用 30 美元。鉴此，隔离器使这种无线电设备的设计受到明显的限制。另外，因隔离器具有固定带宽，故工作在宽频范围的发射机中可能要求多个隔离器。这种带宽限制在较低的 *RF* 载频，例如 *VHF* 是最明显的，在该频带分配的频带可复盖百分比大部分的带宽。

为了避免使用隔离器，现有频率调制 (*FM*) 的发射机包括非线性放大器，利用保护的反馈电路。保护反馈电路在非线性放大器的输出监视电压驻波比 (*VSWR*) 并相应地降低由非线性放大器提供至天线的输出功率量。当 *VSWR* 超过预定电平时，这种方法一般地降低非线性放大器的输出功率一个固定量。例如，当在非线性放大器的输出检测到 3 : 1 *VSWR* 时，非线性放大器的输出功率能降低 3dB。这种方法对于非线性放大器行得通，但是不包括用于维持放大

器线性的任何预防措施。

据此，现在在具有线性放大器的发射机中需要一种无需隔离器而能补偿变化负荷影响的方法。

图 1 示出根据本发明的线性发射机的方框图。

图 2 示出根据本发明由发射机执行的步骤的流程图。

总地来说，本发明提供一种用以使发射机无需利用隔离器（环形器加电阻性终端）补偿天线负载变化的方法。这是利用确定负载变化对发射机的反馈环路的环路增益的影响来实现的。发射机一确定出该影响，就调整反馈环路内可变增益级的增益或信号源电平以保持发射机的线性要求。

结合图 1 和 2 更全面地描述本发明。图 1 示出发射机 100 的方框图，其中包括一个信号源 101、两个可变增益级 104 和 105、一个频率上变换器 106、一个放大单元 107、一个取样器 108、一个天线 109、一个反馈单元 111 和一个反射能量呈现器 114。在正交幅度调制 (QAM) 方案中，信号源 101 典型地是数字信号处理器 (DSP)，它产生数字数据的同相 (I) 和正交 (Q) 信号的表示物并处理这些 I 和 Q 信号成为基带模拟波形。求和点 102 和 103 分别接收基带模拟 I 和 Q 波形，并从反馈单元 111 的基带输出减掉它们。这样得到的波形继续传输到它们各自的增益级 104 和 105 以便放大，再继续传送到频率上变换器 106，用于变换选择的射频 (RF) 载波。放大单元 107 放大 RF 载波并把放大的 RF 载波提供到取样器 108 和天线 109，以便无线电发送。

取样器 108 对放大单元 107 提供的放大的 RF 信号取样并把正向和反射的信号样值 112 和 113 提供到反射能量呈现器 114 和把

正向信号样值 112 提供到反馈单元 111。反馈单元 111 可能包括一个频率下变换器、增益级和环路相位调整电路,它接收正向信号样值 112,由频率上变换器 106 按相反的处理次序把它频率下变换,并产生基带的模拟 I 和 Q 数据表示物。这些基带 I 和 Q 信号把反相的输入提供到求和点 102 和 103,这样完成反馈通路。在这样的发射机中提供闭环反馈是已知的,因此除了便于本发明的理解之外,将不赘述。反射能量呈现器 114 接收正向和反射信号样值 112 和 113,根据其输入信号样值产生反射能量的表示物。如下描述的,反射能量的表示物有助于确定两个可变增益级 104 和 105 的增益和由信号源 101 产生的 I 和 Q 信号表示物的信号电平。

发射机 100 的功能部件可包括各种各样的电路拓扑。增益级 104 和 105 典型地是可变高增益的低频放大器,其工作频带被限制到负反馈环路的适当工作要求的环路带宽,因此包含由信号源 101 提供的数据调制信号的带宽。频率上变换器 106 包括混频器 116 和 120、本地振荡器 117、 90° 移相器 118 和信号组合器 119。在频率上交频器 106 中通过基带 I 信号波形与本地振荡器频率的混合,基带 Q 信号波形与本地振荡器频率的 90° 移相型式信号混合和以公共 RF 载频相加两个混频器输出产生的独立的 I 和 Q 数据信号,来实现从基带至 RF 载波频率的频率变换。放大单元 107 是 RF 功率放大器,它提供 RF 载频的功率放大,它包含上变频的数据信号而且是由级联一些放大器级或晶体管共同形成的。由于模拟的 I 和 Q 波形的包络是幅度相关的,放大单元 107 是线性的、 A 类或 AB 类放大器,而与固定包络、或 C 类的非线性放大器相反。取样器 108 最好是一种定向耦合器,它提供正向和反射电压或电流,在天线 109 上出现的波

形的定标的表示物。

取样器 108、反馈环路单元 111 和求和点 102 和 103 相组合配置,以增强放大单元 107 的线性放大特性。如上简述,这些单元形成一个负反馈系统,它降低落在指定频带之外的无用信号的功率电平。这些无用信号产生由放大单元 107 的非线性引起的并可能在邻近 *RF* 信道产生干扰,因此破坏那些信道的通信。在邻近 *RF* 信道中的无用信号称为邻近信道干扰。对于时分多址(*TDMA*)系统来说,当把邻近信道内信号的信号功率与 *RF* 载波信号功率比较时,邻近信道的邻近信道干扰技术规范可能是在 -60dBc 范围内。这个技术规范典型地是利用其线性提供 -30dBc 邻近信道的邻近信道干扰的放大单元 107 和使用已知的笛卡尔反馈校正技术改进邻近信道的邻近信道干扰 30dB 来实现的。

因天线 109 阻抗的改变,使得放大单元 107 的输出端上变化负荷的影响可由测量放大单元 107 的增益变化、或利用天线 109 所接收反射能量来确定加负荷的表示物、或利用这二者来确定。为了测量放大单元 107 的增益变化,当可变增益级 104 和 105 未启动时,从信号源 101 输入训练信号 115 到图 1 的点 *B122*,该训练信号如在美国专利号 5066923、题目为“线性发射机的训练方法和设备”中公开的信号,该专利转让给了摩托罗拉公司。未启动可变增益级 104 和 105 有效地打开发射机 100 内的反馈环的前向路径。该训练信号 115 由频率上变频器 106 上变频,由放大单元 107 放大和由取样器 108 取样。前向取样信号 112 经反馈单元 111 和求和点 102 返回到点 *A121*,这样完成了通过反馈环的转移。在这个训练序列期间环路增益确定器 110 被启动,通过检测点 *A121* 和 *B122* 的电压和形成两个

电压的比值即 $V(A)/V(B)$ 来测量反馈环路的开环增益。这个比率代表整个环路增益减去未启动可变增益级 104 和 105 的增益影响, 即开环增益。该环路增益确定器 110 包括电压增益级(例如运算放大器)、取样和保持电路、模/数变换器和微处理器。

如上简述, 反射能量呈现器 114 处理前向 112 和反射的 113 信号样值, 以产生提供给放大单元 107 的负荷表示物。前向信号样值 112 包括出现在放大单元 107 的输出端的前向 *RF* 载波能量的定标度再现物。反射信号样值 113 包括由天线 109 接收的反射 *RF* 载波能量的定标度的重现物。如所周知的, 通过以前向信号样值 112 的幅度除以反射信号样值 113 的幅度形成的比值正比于负载反射系数的幅度。这个比值可通过独立地整流和滤波反射和前向信号样值 113 和 112 和接着使用电压增益级(例如运算放大器)、取样和保持电路、模/数变换器和微处理器确定产生数量的比率在反射能量呈现器 114 内来计算。这个比值提供由天线 109 提供的负载失配的定标的表示物, 这样, 小的比值表示最小的失配。处理前向和反射信号样值 112 和 113 的另一个方法包括形成反射的和前向的信号样值 112 和 113 的直接比值, 这样产生负载反射系数的矢量表示物。矢量表示物包括幅度和相位部分, 并提供出比定标的或幅度表示物由于天线 109 引起的负载失配的更详细的电学上描述; 同时要求反射能量呈现器 114 内有更复杂的电路, 来计算精确的比值。

反射能量呈现器 114 或环路增益确定器 110 得到变化负荷的影响, 就可通过 *DC* 控制电压或电压可变衰减器可修改可改变增益级的增益, 根据发射机 100 的线性技术规范, 基本上保持整个反馈环路增益在预定增益电平。另一方面, 反射能量呈现器 114 或环路增

益确定器 110 可命令信号源 101 调整它产生的 I 和 Q 信号的电平。这种调整改变放大单元 107 的输出功率电平,以适应变化的负荷,而同时保持发射机 100 的线性技术规范。

图 2 示出实施本发明的发射机可执行的步骤流程图。在开始方框进入该流程,逻辑流程前进到步骤 200,发射机确定变化的负荷对整个环路增益的影响。如上所讨论的,在发射机的输出端上变化负荷是对无线呈现的时间相关负载阻抗,即接收从建筑物、墙、或山等反射的反射信号的结果。由于天线输出端上的负荷变化,放大单元的增益变化,它改变发射机的反馈环路的整个增益。为了确定整个环路增益的变化及其对发射机性能的影响,逻辑流程可前进到两个并行路径之一,这取决于可能的负载阻抗的分布和取决于功率放大器增益和线性的影响。

当由于天线接收的反射能量引起的负载阻抗的范围设有明显地偏离放大单元设计的阻抗时,(即整个环路增益变化是适度的),随后是从步骤 202 启始的路径。在发射机中选择所使用的那种方法是根据发射机将所存在的已知环境。例如,工作在开阔区例如房间的中心或场地的中间的发射机,将具有轻微负载变化,从步骤 202 的路径是适合的。工作很靠近高反射负载(例如金属壁或建筑物处)的发射机将具有大负载变化,为此,使用从步骤 206 的路径。

当选择前者路径时,逻辑流程前进到步骤 202,在这里可变增益级临时地解除工作。可变增益级的解除工作一般地是通过降低在 DC 供电电压源的每级有源器件增益来降低每级的增益接近于零来实现的。典型地在每个训练序列的开始执行这种解除工作,它可能在 TDMA 通信系统中一个时隙一次那样经常(例如每 15 毫秒一

次)地出现,这样随后响应于变化的负荷可变增益级的增益被周期地调整。

可变增益级一解除工作,逻辑流程继续到步骤 203,在这里信号源提供给发射机该训练信号,该信号在存在放大单元时被取样。在每个训练序列的开始加上的训练信号用于测量和调整反馈环路相位参数并建立该信号源可能驱动功率放大器或放大单元的最大信号电平。在训练序列期间所使用的方法在前述的美国专利号 5066923 中已有详细描述,鉴此,除了便于理解本发明外,这里不再赘述。在训练序列期间,在无 I 和 Q 数据调制时,信号源把训练信号施加到 I 信道的可变增益级的输出端。该训练信号可周期地或者在需要的基础上使用。例如,在 $TDMA$ 系统中,利用三个时隙的时间帧,当通信是无效时,在每个时隙的部分期间可能被施加上训练信号。在信号源施加上训练信号之后,它被上变频到 RF 载频,由放大单元放大,和由定向耦合器或等效取样器取样。取样的训练信号被下变频并在反馈单元内调整相位,以便传送到 I 信道的求和点的该基带信号正确地反相。该基带信号通过求和点前进到 I 信道的解除工作的可变增益级的输入,这样通过完全的反馈环路实现转移。

当基带信号到达 I 信道的已解除工作的可变增益级的输入端时,逻辑流程前进到步骤 204,在这里发射机确定反馈环路的开环增益变化。发射机的环路增益确定器测量由训练信号和基带反馈信号提供的信号电压并形成两个信号电压的比值,以产生开环电压增益。开环增益代表整个反馈环增益小于解除工作的增益级的增益。由于功率放大器包括在反馈环的正向路径中,由于发射机负载变化产生的功率放大器增益和线性变化被表示为开环增益的变化。

一旦确定了开环增益变化而且训练序列结束，逻辑流程前进到步骤 205 或者步骤 212，或者二者。当需要环路增益补偿功率放大器增益的变化时，出现逻辑流程转移到步骤 205。在步骤 205，发射机根据开环增益的变化调整 I 和 Q 信道的可变增益级的增益。用公知的方法，通过改变环路补偿元件，例如可变电阻器或经增益控制信号，例如直流电压来调整这些级的增益，以便保持预定的整个环路增益。对于整个环路增益或相应于整个环路增益改变一范围的值范围为小偏离时，该预定环路增益可能是常数值。当信号源调整需要补偿功率放大器线性的变化时，出现逻辑流程转移到步骤 212。在步骤 212，发射机根据开环增益的变化调整 I 和 Q 信号的信号源电平。环路增益确定器根据开环增益变化的范围发送信号源一个标度指令。标度指令指示信号源电平调整的方向和量值。当发射机负载相反地影响功率放大器线性时，降低 I 和 Q 信号电平有助于在防止邻近信道的邻近信道干扰中的负反馈环的工作。对于那些提供改进功率放大器线性的发射机负载，增加数据信号电平可能是适当的，因此利用有利负载条件，它允许增加发射机功率输出电平。当环路增益需要补偿功率放大器增益和线性二者的变化时，也可同时把或顺序地执行程序块 212 和 205 的信号源电平和可变增益级的增益调整。

当选择在步骤 200 的可用的两个路径选择的后者时，逻辑流程前进到步骤 206，在这里发射机确定反射的能量。当发射机在发射 RF 载波时，反射的能量是由天线接收的 RF 载波能量。反射的能量由天线阻抗和其负载阻抗之间的阻抗失配引起的。正如参见步骤 200 简要讨论的，典型地这样设计天线，其输入阻抗基本上匹配功率放大器的输出阻抗和其输出阻抗匹配自由空间的阻抗。因此，当天

线靠近一个物体例如金属壁时呈现的阻抗偏离希望的自由空间阻抗并且反射到天线的能量的总量正比例于天线的负载阻抗对于自由空间呈现的偏离总量。类似地,众所公知,由天线接收的反射能量进入功率放大器的输出,因此,有效地改变其负载,即天线的输入阻抗。因此,由天线提供给功率放大器的负载阻抗是在天线的接近处物体的函数并且可由从天线反射功率电平来确定。

通过选择在步骤 206 处的两个可用路径的任何一个路径可实现反射能量的确定。当选择第一路径时,逻辑流程前进到步骤 208,在这里发射机取样反射的能量并产生反射能量的定标量或量值、表示物。在天线的输入端呈现的正向和反射的 *RF* 载波信号经定向耦合器或其它能够差分这些数量的定向特性的其它器件取样。如图 1 所示的,正向的和反射的信号样值被检波和滤波,以产生正比于它们的各个量值的 *DC* 电压。反射信号样值量值与正向信号样值量值的比率提供反射能量的定标量表示物,而且称为“负载反射系数的量值”。这样,这个比值的最大值是 1,它相应于所有正向能量被反射。

当选择在步骤 206 的第二路径时,逻辑流程进展到步骤 209,在这里发射机取样反射的能量并产生反射能量的矢量表示物。在这个步骤内执行的取样类似于关于步骤 208 所讨论的取样,除了正向和反射的信号样值不是简单地检波和滤波之外。发射机使用熟知的技术对正向和反射信号样值进行运算,推断与反射信号样值与正向信号样值比值相关的幅度和相位量。这个比率形成反射能量的矢量表示并鉴别负载反射系数的幅度和相位。

负载反射系数的值指示变化天线负载偏离产生最佳功率放大器性能的正常负荷的程度。一般地,最可能使发射机不稳定性天线

负载是与大反射系数相关的负载，即产生负载反射系数的幅度大于一半的负载。类似地，这些高反射负载通常降级功率放大器的线性性能而且为了避免邻近信道的邻近信道干扰，可能要求信源电平调整。

在改变天线负载的条件下，通过电路复杂性和发射机性能可获得电平之间的折衷确定选择使用定标量或矢量表示物。可能的天线负载的分布包括复数阻抗平面产生二维变量。因此，反射系数是二维变量，具有幅度和相位信息二者。反射能量的矢量表示物表明二维天线负载为单维量，忽略由相位项包含的负载信息。虽然产生这样的反射系数的电路复杂性相对于矢量表示物被降低了，区别于相位的定标量表示物的不可能性可产生环路增益和信号源电平的次最佳调整。相反，由矢量表示物提供的天线负载的幅度和相位二者的知识可能允许响应由天线呈现的变化负载精确设定环路增益和信号源电平。典型地提供这样的精确要求更大的电路复杂性。

当得到的反射能量的定标量或矢量表示物时，逻辑流程继续从步骤 208 和 209 到步骤 210 和 211，在这里发射机根据确定的反射能量表示调整 I 和 Q 信道的可变增益级的增益和 I 及 Q 信号的信号源电平。类似于关于步骤 205 和 212 的讨论，发射机的反射能量呈现器产生一个增益控制信号，以调整可变增益级和产生定标指令以调整信号源。根据天线负载条件和发射机的线性要求，发射机可调整可变增益级和信号源电平二者，或可能仅进行二种调整之一。此外，如通过选择反射能量表示物确定的，天线负载变化的程度可能用于影响在步骤 205 和 212 中由环路增益确定器进行的可变增益级和信号源的调整。对于大负载反射系数幅度，可变增益级的增益

设定和给予信号源的标度指令值相对于由环路增益确定器提供的它们各自的设定可能要求降低。

由反射能量的矢量表示物得到的负载反射系数信息可以数字格式加到只读存储器(ROM)的查阅表的地址线上,该表包含在发射机反射能量呈现器内。在ROM中驻留的是一组预定数据,它可能是用于控制可变增益级和信号源电平二者。写入到ROM中的数据由在发送机生产时的预训练操作来确定。这种预训练过程控制发射机到一系列选择的非最佳负载。在每一个负载配置之下,环路增益和信号源电平可在稳定性和最大可允许邻近信道的邻近信道干扰的限制之内调整提供最佳的发射机性能。代替ROM表,负载反射系数的矢量表示物可提供到微处理器或数字信号处理器(DSP),作为数学方程的一个输入。微处理器或DSP估算数学公式并产生适当的控制量以便设定环路增益和信号源电平。

通过一个例子可进一步理解本发明。考虑TDMA通信系统,在该系统里有用户单元,例如移动的或便携的无线电话机,在TDMA时间帧的预指配的时隙期间发送数字化的语音或数据。在这个具体例子中,6个15毫秒传输时隙包括90毫秒时间帧。在进行传输的同时具体用户的传输典型地将被指定每时间帧至少一个时隙。在每个帧的每时隙的第一个一毫秒部分专用于传输训练序列。训练序列提供用于在传输时隙的开始调整环路相位一种装置。由于环路周围的相位初始是未知的,用反馈环开口进行环路相位调整。本发明中,这是通过使反馈环内存在的基带可变增益级不工作实现的。然后已知的技术被用于交替地测量和调整环路相位,以产生负反馈要求的希望的反馈信号极性。

在训练序列的第一部分期间,当基带可变增益级不工作和环路相位已基本上调整到负反馈需要的值时,发射机测量 I 信道的可变基带级上的信号电压。这种测量代表反馈开环增益,即反馈环增益减去可变基带增益级的增益,并且当在发射机中不使用隔离器时,提供与可变天线负载相关的功率放大器增益变化的指示。功率放大器增益的变化导致反锁环增益变化和影响由整个发射机提供线性增量的总量。当发射机检测开环增益变化时,它调整可变基带增益级的增益,以便补偿由于天线的负载改变由功率放大器引起的增益变化。

训练序列的第二部分用于确定信号源可能提供的最大允许数据信号电平。当利用反射能量的定标量表示物时,在确定负载反射系数的幅度期间,该训练序列的这部分也用作测试信号。一般地,在可变基带增益级中要求的增益降低量是正比于负载反馈系数的幅度。对于反射系数幅度小于 0.15 时,发射机可能不调整可变基带增益级或信号源。另一方面,对于反射系数幅度在 0.15 至 0.5 范围时,发射机可能降低可变基带增益级的增益。

由于在天线呈现失匹的负载,可变基带增益级的增益降低典型地需要防止反馈环路的不稳定工作。高电抗的或谐振接近工作频率的天线负载可能消耗反馈环相位边际,产生反馈环路的不稳定性。当测量主要的反射系数幅度时,除了基带可变增益级的增益降低之外,本发明开始降低信号源电平。因此,产生的信号源电平是在训练序列的第二部分期间确定的最大允许电平以下。信号源电平的降低允许保持功率放大器的线性,因此阻止了由于变化天线负载而引起邻近信道的邻近信道干扰的出现。

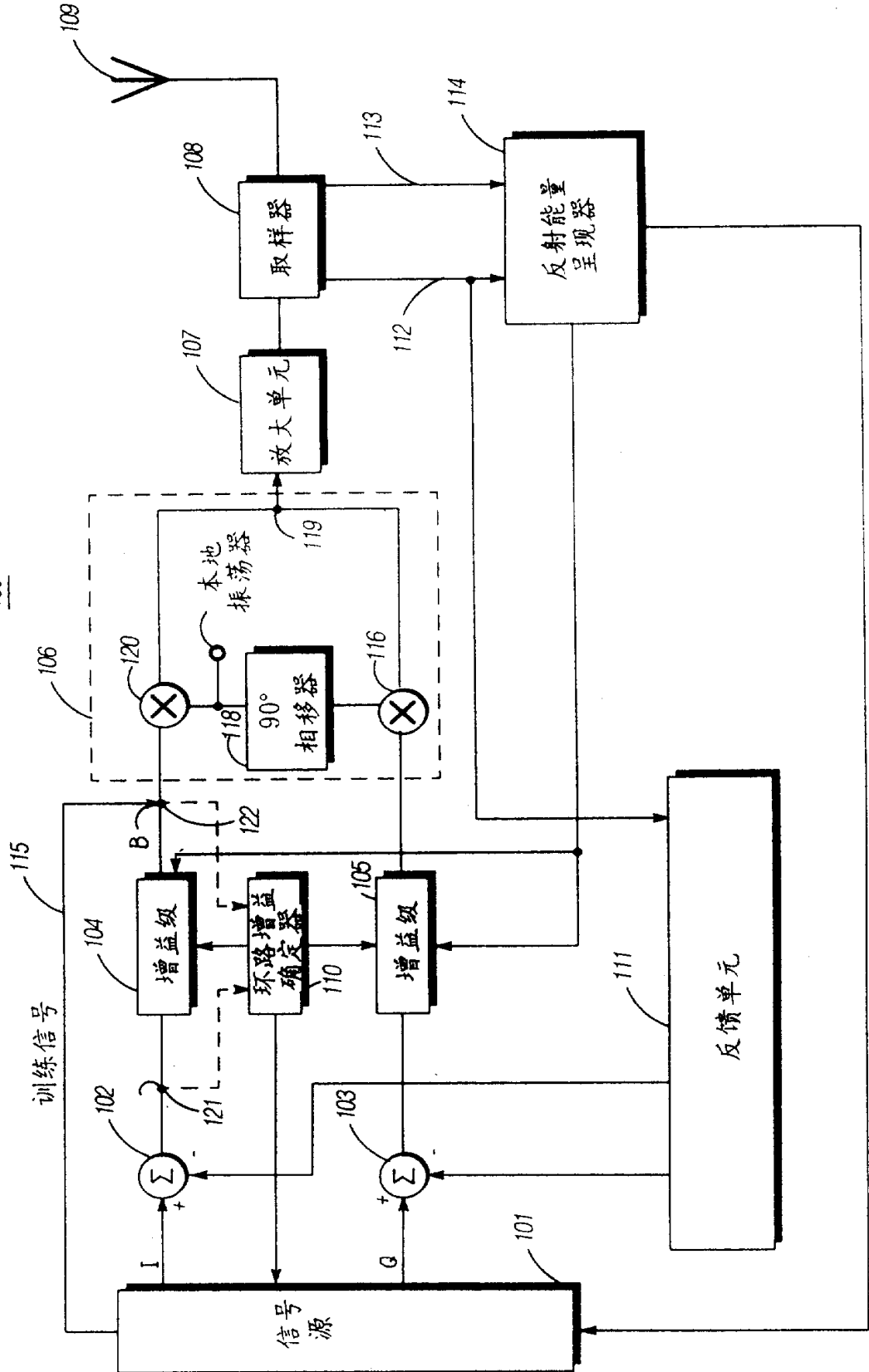
当反射能量的矢量表示物结合到这个例子时,在训练序列的第

一部分期间执行的开环增益的确定可能是不需要的。更确切地说，从存储在发射机 ROM 中的数据或经 DSP 计算提供的数据直接地确定调整可变基带增益级和信号源。

在一毫秒训练序列期间的结束，时隙的其余 14 毫秒用于用户数据或数字化语音信息的传输。为了能够使发射机跟踪随时间变化的天线负载对环路增益和线性的影响，每个时隙可重复训练过程。

本发明提供一种不用隔离器的发射机补偿变化天线负荷影响的方法。用这种方法，在发射机的放大单元或功率放大器与其天线之间不要求隔离器而保证最佳的发射机性能。而且，本发明的方法允许取消隔离器，因此使发射机能够比使用隔离器占据较小体积，成本低，重量轻和较小频带限制而同时仍能保持希望的发射机功能。

图 1



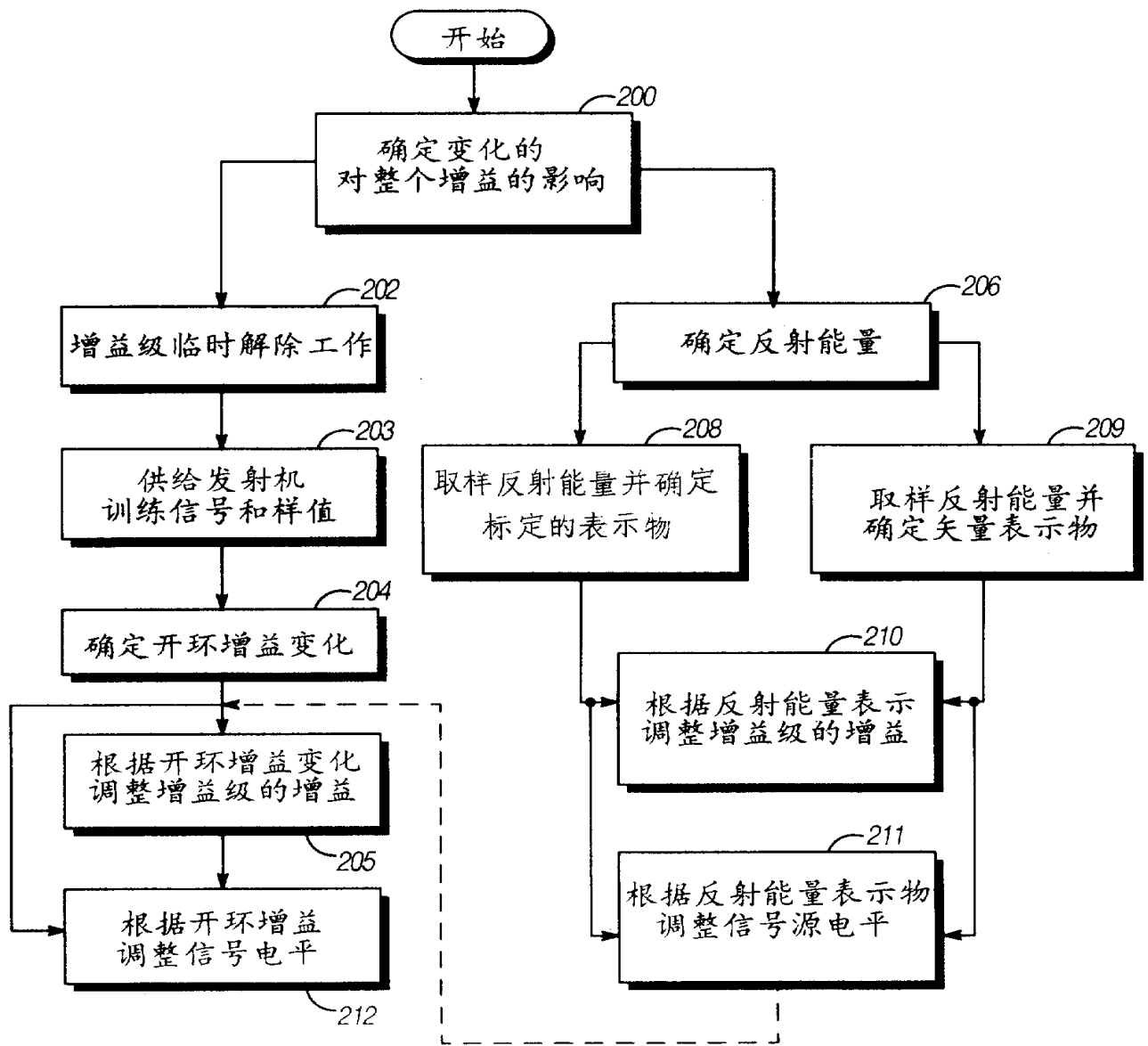


图 2