



(12) 实用新型专利

(10) 授权公告号 CN 214270047 U

(45) 授权公告日 2021.09.24

(21) 申请号 202120269618.3

(22) 申请日 2021.02.01

(73) 专利权人 杨梦尧

地址 110000 辽宁省沈阳市皇姑区昆山西路85-36号

(72) 发明人 杨梦尧 赵春玲

(74) 专利代理机构 北京君泊知识产权代理有限公司 11496

代理人 王程远

(51) Int. Cl.

B66D 1/12 (2006.01)

B66D 1/30 (2006.01)

E21F 13/00 (2006.01)

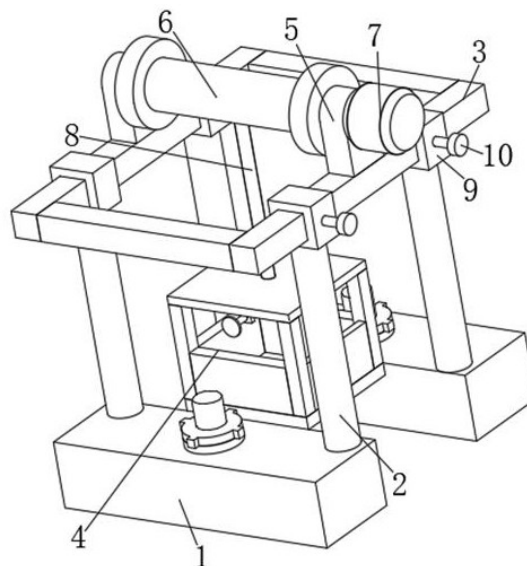
权利要求书1页 说明书3页 附图2页

(54) 实用新型名称

一种地质勘查用矿井升降装置

(57) 摘要

本实用新型公开了一种地质勘查用矿井升降装置,包括一组定位装置,两个定位装置分别设有一组对称的支撑柱,两组支撑柱之间设有支撑框架,支撑框架的中部固定设有升降装置,升降装置的底部固定设有吊车,定位装置包括定位座,一组支撑柱的底部设有定位座,定位座的底部设有定位底板,定位座内活动设有活动板,活动板与定位座之间通过活动装置连接,活动板的底部四周均设有万向轮,定位底板上设有与万向轮配合的通槽,本实用新型通过活动装置可以控制万向轮从定位底板伸出,万向轮伸出时,可以对该装置进行移动,同时还能对两个定位座的间距进行调节,万向轮收缩时,定位座配合定位底板可以对该装置进行定位支撑,便于使用。



1. 一种地质勘查用矿井升降装置,包括一组定位装置(1)、支撑柱(2)、支撑框架(3)和吊车(4),其特征在于,两个所述定位装置(1)分别设有一组对称的支撑柱(2),两组所述支撑柱(2)之间设有支撑框架(3),且支撑框架(3)与支撑柱(2)之间活动连接,所述支撑框架(3)的中部固定设有升降装置,所述升降装置的底部固定设有吊车(4),所述定位装置(1)包括定位座(11)、定位底板(12)、活动板(13)、万向轮(14)和通槽(15),一组所述支撑柱(2)的底部固定设有定位座(11),所述定位座(11)的底部固定设有定位底板(12),所述定位座(11)内活动设有活动板(13),且活动板(13)与定位座(11)之间通过活动装置连接,所述活动板(13)的底部四周均设有万向轮(14),所述定位底板(12)上设有与万向轮(14)配合的通槽(15)。

2. 根据权利要求1所述的一种地质勘查用矿井升降装置,其特征在于,所述支撑柱(2)的端部固定设有限位套(9),且限位套(9)活动套设在支撑框架(3)上,所述限位套(9)上设有固定螺栓(10)。

3. 根据权利要求1所述的一种地质勘查用矿井升降装置,其特征在于,所述活动装置包括活动柱(16)、G形套(17)和转动柄(18),所述活动板(13)上固定设有活动柱(16),所述活动柱(16)上螺接有G形套(17),所述G形套(17)转动设置在定位座(11)上,且G形套(17)的顶部固定设有转动柄(18)。

4. 根据权利要求1所述的一种地质勘查用矿井升降装置,其特征在于,所述升降装置包括固定板(5)、转动辊(6)、电机(7)和升降绳(8),所述支撑框架(3)上设有一组对称的固定板(5),两个所述固定板(5)之间转动设有转动辊(6),一个所述固定板(5)上设有与转动辊(6)配合的电机(7),所述转动辊(6)上缠绕有升降绳(8),所述升降绳(8)的端部固定设有吊车(4)。

5. 根据权利要求4所述的一种地质勘查用矿井升降装置,其特征在于,所述吊车(4)包括踏板(41)、连接柱(42)、顶板(43)、防护板(44)和开关门(45),所述踏板(41)的四周均固定设有连接柱(42),四个所述连接柱(42)均连接顶板(43),所述顶板(43)连接升降绳(8),所述踏板(41)的三侧设有防护板(44),所述踏板(41)的一侧设有开关门(45),所述顶板(43)上活动设有挤压装置。

6. 根据权利要求5所述的一种地质勘查用矿井升降装置,其特征在于,所述挤压装置包括圆形限位槽(19)、弧形限位板(20)、螺纹杆(21)、挤压盘(23)和转动把手(22),所述顶板(43)的底部设有圆形限位槽(19),所述圆形限位槽(19)内滑动设有弧形限位板(20),所述弧形限位板(20)上螺接有螺纹杆(21),且螺纹杆(21)的一端固定设有挤压盘(23),所述螺纹杆(21)的另一端固定设有转动把手(22)。

一种地质勘查用矿井升降装置

技术领域

[0001] 本实用新型涉及地质勘查用矿井升降技术领域,尤其涉及一种地质勘查用矿井升降装置。

背景技术

[0002] 矿井是形成地下煤矿生产系统的井巷、硐室、装备、地面建筑物和构筑物的总称,在对矿井进行开采前,一般需要进行对矿井进行地质勘察,而矿井勘察一般是采用升降装置进行升降勘察的,现有的升降装置一般都是固定的,非常不便进行移动,同时,由于矿井的直径大小不同,固定的升降装置不方便根据矿井的大小进行调节,使用不便,并且在进行地质勘察时,一般需要靠近矿井的侧壁,而现有的升降装置只能进行垂直升降,不方便对矿井侧壁进行勘察,为此,我们提出一种地质勘查用矿井升降装置来解决上述问题。

实用新型内容

[0003] 本实用新型的目的是为了解决现有技术中存在的缺点,而提出的一种地质勘查用矿井升降装置。

[0004] 为了实现上述目的,本实用新型采用了如下技术方案:

[0005] 一种地质勘查用矿井升降装置,包括一组定位装置、支撑柱、支撑框架和吊车,两个所述定位装置分别设有一组对称的支撑柱,两组所述支撑柱之间设有支撑框架,且支撑框架与支撑柱之间活动连接,所述支撑框架的中部固定设有升降装置,所述升降装置的底部固定设有吊车,所述定位装置包括定位座、定位底板、活动板、万向轮和通槽,一组所述支撑柱的底部固定设有定位座,所述定位座的底部固定设有定位底板,所述定位座内活动设有活动板,且活动板与定位座之间通过活动装置连接,所述活动板的底部四周均设有万向轮,所述定位底板上设有与万向轮配合的通槽。

[0006] 优选地,所述支撑柱的端部固定设有限位套,且限位套活动套设在支撑框架上,所述限位套上设有固定螺栓。

[0007] 优选地,所述活动装置包括活动柱、G形套和转动柄,所述活动板上固定设有活动柱,所述活动柱上螺接有G形套,所述G形套转动设置在定位座上,且G形套的顶部固定设有转动柄。

[0008] 优选地,所述升降装置包括固定板、转动辊、电机和升降绳,所述支撑框架上设有一组对称的固定板,两个所述固定板之间转动设有转动辊,一个所述固定板上设有与转动辊配合的电机,所述转动辊上缠绕有升降绳,所述升降绳的端部固定设有吊车。

[0009] 优选地,所述吊车包括踏板、连接柱、顶板、防护板和开关门,所述踏板的四周均固定设有连接柱,四个所述连接柱均连接顶板,所述顶板连接升降绳,所述踏板的三侧设有防护板,所述踏板的一侧设有开关门,所述顶板上活动设有挤压装置。

[0010] 优选地,所述挤压装置包括圆形限位槽、弧形限位板、螺纹杆、挤压盘和转动把手,所述顶板的底部设有圆形限位槽,所述圆形限位槽内滑动设有弧形限位板,所述弧形限位

板上螺接有螺纹杆,且螺纹杆的一端固定设有挤压盘,所述螺纹杆的另一端固定设有转动把手。

[0011] 与现有技术相比,本实用新型的有益效果为:

[0012] 1、通过旋转转动柄,使得转动柄带动G形套旋转,使得G形套带动活动柱在定位座上进行上下移动,活动柱则带动活动板和万向轮进行上下移动,当万向轮伸出定位底板时,可以对该装置进行移动,同时还能松开固定螺栓,使得万向轮对两个定位座的的间距进行调节,当万向轮收缩时,定位底板配合定位座可以将该装置固定在矿井上,通过这样的设置,方便对便于对该装置进行移动,同时还方便根据矿井的直径大小进行调节,便于使用。

[0013] 2、通过旋转转动把手,使得转动把手带动螺纹杆旋转,螺纹杆和挤压盘挤压矿井侧壁,可以使得吊车可以在矿井内侧移,便于对侧壁进行勘察,并且通过圆形限位槽配合弧形限位板的设置,可以对螺纹杆进行调节,方便进行多向侧移,通过这样的设置,可以根据需要对吊车进行侧移,方便吊车靠近矿井侧壁,便于勘察,使用方便。

附图说明

[0014] 图1为本实用新型提出的一种地质勘查用矿井升降装置的结构示意图;

[0015] 图2为本实用新型定位装置的结构示意图;

[0016] 图3为本实用新型吊车的结构示意图。

[0017] 图中:定位装置1、支撑柱2、支撑框架3、吊车4、踏板41、连接柱42、顶板43、防护板44、开关门45、固定板5、转动辊6、电机7、升降绳8、限位套9、固定螺栓10、定位座11、定位底板12、活动板13、万向轮14、通槽15、活动柱16、G形套17、转动柄18、圆形限位槽19、弧形限位板20、螺纹杆21、挤压盘23、转动把手22。

具体实施方式

[0018] 下面将结合本实用新型实施例中的附图,对本实用新型实施例中的技术方案进行清楚、完整地描述,显然,所描述的实施例仅仅是本实用新型一部分实施例,而不是全部的实施例。

[0019] 参照图1-3,一种地质勘查用矿井升降装置,包括一组定位装置1、支撑柱2、支撑框架3和吊车4,两个定位装置1分别设有一组对称的支撑柱2,两组支撑柱2之间设有支撑框架3,且支撑框架3与支撑柱2之间活动连接,支撑框架3的中部固定设有升降装置,升降装置的底部固定设有吊车4,定位装置1包括定位座11、定位底板12、活动板13、万向轮14和通槽15,一组支撑柱2的底部固定设有定位座11,定位座11的底部固定设有定位底板12,定位座11内活动设有活动板13,且活动板13与定位座11之间通过活动装置连接,活动板13的底部四周均设有万向轮14,定位底板12上设有与万向轮14配合的通槽15;

[0020] 支撑柱2的端部固定设有限位套9,且限位套9活动套设在支撑框架3上,限位套9上设有固定螺栓10,通过松开固定螺栓10,使得支撑柱2可以在支撑框架3上进行左右移动,从而方便对两个定位装置1的间距进行调节,便于将该装置放置在不同直径的矿井上;

[0021] 活动装置包括活动柱16、G形套17和转动柄18,活动板13上固定设有活动柱16,活动柱16上螺接有G形套17,G形套17转动设置在定位座11上,且G形套17的顶部固定设有转动柄18,通过旋转转动柄18,使得转动柄18带动G形套17旋转,使得G形套17带动活动柱16在定

位座11上进行上下移动,活动柱16则带动活动板13和万向轮14进行上下移动;

[0022] 升降装置包括固定板5、转动辊6、电机7和升降绳8,支撑框架3上设有一组对称的固定板5,两个固定板5之间转动设有转动辊6,一个固定板5上设有与转动辊6配合的电机7,转动辊6上缠绕有升降绳8,升降绳8的端部固定设有吊车4,通过电机7可以带动转动辊6旋转,使得转动辊6带动升降绳8进行升降,从而可以带动吊车4在矿井内进行上下移动;

[0023] 吊车4包括踏板41、连接柱42、顶板43、防护板44和开关门45,踏板41的四周均固定设有连接柱42,四个连接柱42均连接顶板43,顶板43连接升降绳8,踏板41的三侧设有防护板44,踏板41的一侧设有开关门45,顶板43上活动设有挤压装置;

[0024] 挤压装置包括圆形限位槽19、弧形限位板20、螺纹杆21、挤压盘23和转动把手22,顶板43的底部设有圆形限位槽19,圆形限位槽19内滑动设有弧形限位板20,弧形限位板20上螺接有螺纹杆21,且螺纹杆21的一端固定设有挤压盘23,螺纹杆21的另一端固定设有转动把手22,当需要对矿井侧壁进行勘察,通过旋转转动把手22,使得转动把手22带动螺纹杆21旋转,螺纹杆21和挤压盘23挤压矿井侧壁,可以使得吊车4可以在矿井内侧移,便于对侧壁进行勘察,并且通过圆形限位槽19配合弧形限位板20的设置,可以对螺纹杆21进行调节,方便进行多向侧移,使用方便。

[0025] 工作原理:本实用新型,通过旋转转动柄18,使得转动柄18带动G形套17旋转,使得G形套17带动活动柱16在定位座11上进行上下移动,活动柱16则带动活动板13和万向轮14进行上下移动,当万向轮14伸出定位底板12时,可以对该装置进行移动,同时还能松开固定螺栓10,使得万向轮14对两个定位座11的的间距进行调节,当万向轮14收缩时,定位底板12配合定位座11可以将该装置固定在矿井上,然后通过电机7可以带动转动辊6旋转,使得转动辊6带动升降绳8进行升降,从而可以带动吊车4在矿井内进行上下移动,从而可以通过吊车4对矿井进行勘察,当需要对矿井侧壁进行勘察,通过旋转转动把手22,使得转动把手22带动螺纹杆21旋转,螺纹杆21和挤压盘23挤压矿井侧壁,可以使得吊车4可以在矿井内侧移,便于对侧壁进行勘察,并且通过圆形限位槽19配合弧形限位板20的设置,可以对螺纹杆21进行调节,方便进行多向侧移,使用方便。

[0026] 以上,仅为本实用新型较佳的具体实施方式,但本实用新型的保护范围并不局限于此,任何熟悉本技术领域的技术人员在本实用新型揭露的技术范围内,根据本实用新型的技术方案及其实用新型构思加以等同替换或改变,都应涵盖在本实用新型的保护范围之内。

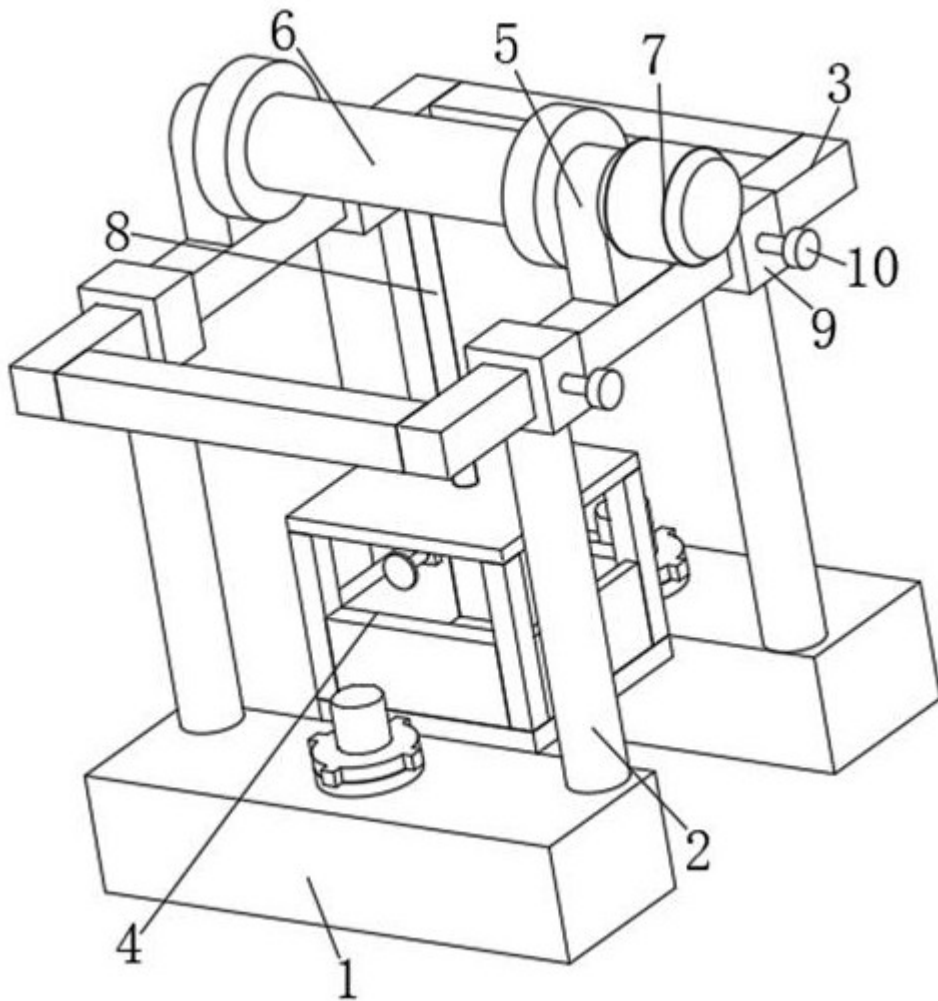


图1

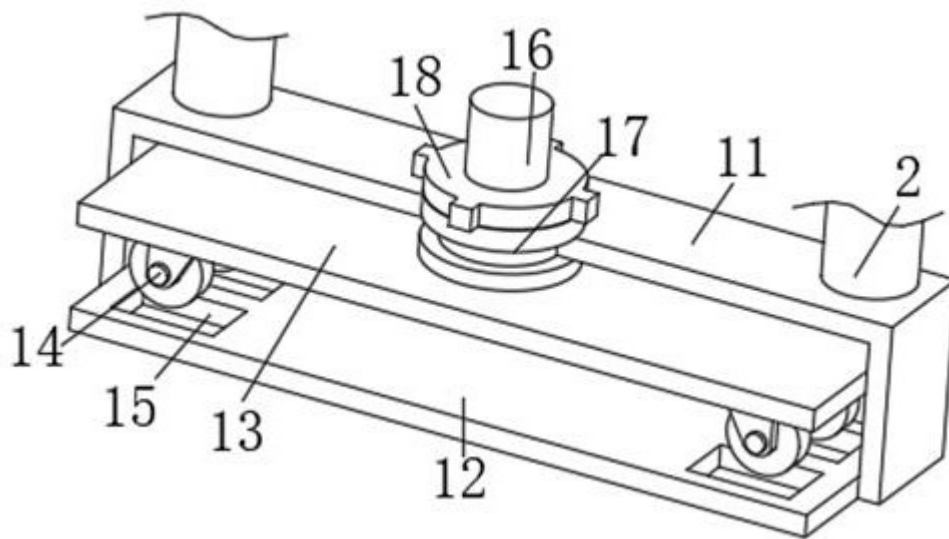


图2

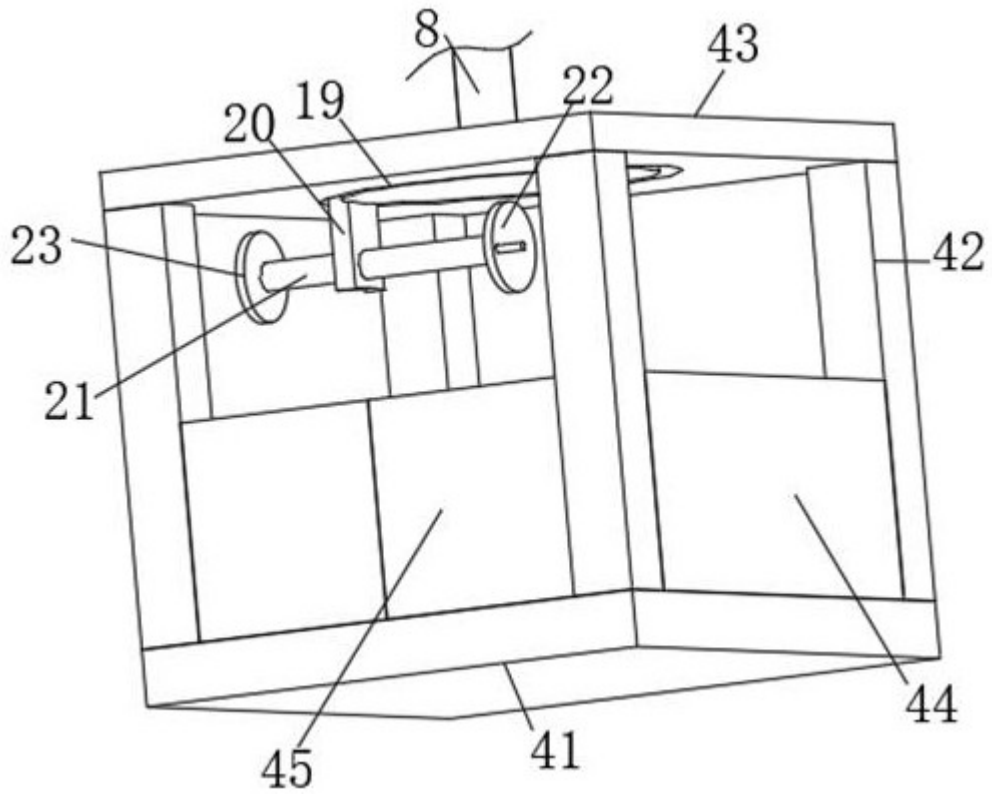


图3