



(12) 发明专利申请

(10) 申请公布号 CN 113236995 A

(43) 申请公布日 2021.08.10

(21) 申请号 202110475287.3

F21W 131/105 (2006.01)

(22) 申请日 2021.04.29

F21W 131/406 (2006.01)

(71) 申请人 广州市爱维迪灯光音响设备有限公司

地址 510000 广东省广州市白云区太和镇谢家庄迴龙北二街5号二楼

(72) 发明人 何家安 何伟林 张秀球 邓国雄

(74) 专利代理机构 北京维正专利代理有限公司 11508

代理人 牟建鑫

(51) Int. Cl.

F21S 8/00 (2006.01)

F21S 10/02 (2006.01)

F21V 14/00 (2018.01)

F21V 17/10 (2006.01)

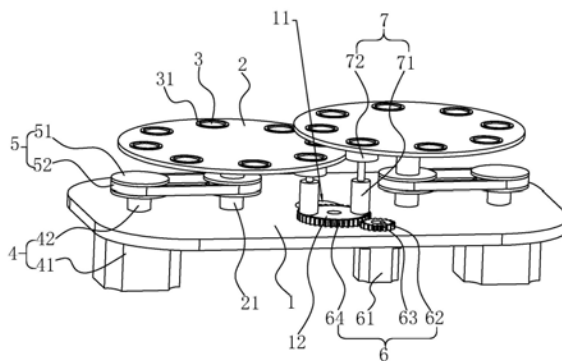
权利要求书1页 说明书4页 附图2页

(54) 发明名称

一种用于舞台灯的组合效果盘

(57) 摘要

本申请涉及一种用于舞台灯的组合效果盘，其包括底座以及两个与所述底座转动连接的零件盘，所述底座贯穿有通孔，两个所述零件盘在底座处的水平投影的重叠部分覆盖通孔；两个所述零件盘均开设有若干安装孔，各所述安装孔周向分布于所在零件盘轴线的周侧，各所述安装孔均可拆卸连接有色片，两个所述零件盘的各色片的颜色均不同；当两个所述零件盘各自的一个色片均转动至通孔正上方时，两个所述色片在通孔处闭合调光；所述底座设置有两个分别驱使两个零件盘转动的第一驱动件，所述底座设置有置换盘，所述置换盘设置有用用于置换两个零件盘的色片的置换装置。本申请具有提高舞台灯色彩效果的多样性的效果。



1. 一种用于舞台灯的组合效果盘,其特征在于:包括底座(1)以及两个与所述底座(1)转动连接的零件盘(2),所述底座(1)贯穿有通孔(11),两个所述零件盘(2)在底座(1)处的水平投影的重叠部分覆盖通孔(11);两个所述零件盘(2)均开设有若干安装孔(22),各所述安装孔(22)周向分布于所在零件盘(2)轴线的周侧,各所述安装孔(22)均可拆卸连接有有色片(3),两个所述零件盘(2)的各色片(3)的颜色均不同;当两个所述零件盘(2)各自的一个色片(3)均转动至通孔(11)正上方时,两个所述色片(3)在通孔(11)处闭合调光;所述底座(1)设置有两个分别驱使两个零件盘(2)转动的第一驱动件(4),所述底座(1)设置有置换盘(12),所述置换盘(12)设置有用于置换两个零件盘(2)的色片(3)的置换装置(7)。

2. 根据权利要求1所述的一种用于舞台灯的组合效果盘,其特征在于:各所述色片(3)外周面均固定套设有铁环(31),各所述通孔(11)内侧壁均内嵌有磁铁块(23),所述通孔(11)与色片(3)之间通过磁铁块(23)与铁环(31)磁吸固定。

3. 根据权利要求1所述的一种用于舞台灯的组合效果盘,其特征在于:所述置换盘(12)转动连接于底座(1),所述置换装置(7)包括两个与置换盘(12)相连的伸缩件(71)以及两个用于吸附铁环(31)的磁吸件(72);两个所述伸缩件(71)与两个磁吸件(72)一一对应,两个所述伸缩件(71)朝零件盘(2)方向伸缩,两个所述磁吸件(72)分别设置在对应伸缩件(71)朝向零件盘(2)的一端;两个所述伸缩件(71)的旋转移动轨迹相同,所述伸缩件(71)的旋转移动轨迹与两个零件盘(2)的安装孔(22)的旋转移动轨迹在底座(1)上的投影均存在交点;所述底座(1)设置有驱使置换盘(12)转动的第二驱动件(6)。

4. 根据权利要求3所述的一种用于舞台灯的组合效果盘,其特征在于:所述磁吸件(72)为磁铁盘,各所述铁环(31)的上、下两端面均伸出所在通孔(11)的开口外。

5. 根据权利要求3所述的一种用于舞台灯的组合效果盘,其特征在于:所述磁吸件(72)为电磁铁。

6. 根据权利要求1所述的一种用于舞台灯的组合效果盘,其特征在于:所述第一驱动件(4)包括第一电机(41)以及与所述第一电机(41)输出轴同轴连接的第一驱动轴(42),所述第一驱动轴(42)与所述零件盘(2)回转轴(21)线平行,所述第一驱动轴(42)与对应零件盘(2)之间设置有驱使零件盘(2)与第一驱动轴(42)同步转动的联动件(5)。

7. 根据权利要求6所述的一种用于舞台灯的组合效果盘,其特征在于:两个所述零件盘(2)同轴连接有与所述底座(1)转动连接的转轴(21),所述联动件(5)包括两个分别同轴连接于第一驱动轴(42)与转轴(21)的同步轮(51)以及套设在两个同步轮(51)之间的同步带(52)。

8. 根据权利要求3所述的一种用于舞台灯的组合效果盘,其特征在于:所述第二驱动件(6)包括第二电机(61)、与所述第二电机(61)输出轴同轴连接的第二驱动轴(62)、与所述第二驱动轴(62)同轴连接的齿轮(63)以及固定套设于置换盘(12)外周面的外齿圈(64),所述外齿圈(64)与所述齿轮(63)啮合传动。

一种用于舞台灯的组合效果盘

技术领域

[0001] 本申请涉及舞台灯设备的技术领域,尤其是涉及一种用于舞台灯的组合效果盘。

背景技术

[0002] 随着时代的发展以及人们生活方式的改变,休闲娱乐场所在城市建设中的占比越来越重,而舞台灯具有绚丽多彩的灯光效果,使得舞台灯在休闲娱乐场所中的应用也越来越广泛。

[0003] 相关技术中,舞台灯内安装有组合效果盘,组合效果盘包括底座以及转动连接于底座的两个零件盘。零件盘上均周向分布有颜色不一的色片,底座开设有供光源穿过的通孔,当两个零件盘各自的一个色片均转动至通孔上方时,光源依次穿过两个色片,从而产生叠加出来的色彩效果,从而改变不同色片组合,有利于呈现不同的色彩效果。

[0004] 针对上述中的相关技术,发明人认为存在有以下缺陷:两个零件盘转动切换色片的组合数量为两个零件盘上有颜色的色片的乘积,组合数量有限,存在舞台灯色彩效果多样性不足的问题,因此仍有改进空间。

发明内容

[0005] 为了提高舞台灯色彩效果的多样性,本申请提供一种用于舞台灯的组合效果盘。

[0006] 本申请提供了一种用于舞台灯的组合效果盘采用如下的技术方案:

一种用于舞台灯的组合效果盘,包括底座以及两个与所述底座转动连接的零件盘,所述底座贯穿有通孔,两个所述零件盘在底座处的水平投影的重叠部分覆盖通孔;两个所述零件盘均开设有若干安装孔,各所述安装孔周向分布于所在零件盘轴线的周侧,各所述安装孔均可拆卸连接有色片,两个所述零件盘各色片的颜色均不同;当两个所述零件盘各自的一个色片均转动至通孔正上方时,两个所述色片在通孔处闭合调光;所述底座设置有两个分别驱使两个零件盘转动的第一驱动件,所述底座设置有置换盘,所述置换盘设置有用以置换两个零件盘的色片的置换装置。

[0007] 通过采用上述技术方案,在两个第一驱动件的各自驱使下,两个零件盘转动,从而实现了在通孔处色片切换,通过将色片可拆卸连接于零件盘内,并在零件盘上安装置换盘,在置换盘上安装置换装置,通过置换装置对两个零件盘的色片进行置换,使得原来处在同一个零件盘的色片分开,并换至另一个零件盘上,从而使原来在同个零件盘的色片也可进行叠加,使得该组合效果盘的色片叠加组合的数量为两个零件盘所有具有颜色的色片总数的阶乘,增多了色片组合数量,有利于提高舞台灯的色彩效果。

[0008] 优选的,各所述色片外周面均固定套设有铁环,各所述通孔内侧壁均内嵌有磁铁块,所述通孔与色片之间通过磁铁块与铁环磁吸固定。

[0009] 通过采用上述技术方案,通孔与色片之间通过铁环与磁铁块进行磁吸固定,在达到将色片稳固于零件盘的目的同时,也便于色片的快速拆装,便于后续的置换工作顺利进行。

[0010] 优选的,所述置换盘转动连接于底座,所述置换装置包括两个与置换盘相连的伸缩件以及两个用于吸附铁环的磁吸件;两个所述伸缩件与两个磁吸件一一对应,两个所述伸缩件朝零件盘方向伸缩,两个所述磁吸件分别设置在对应伸缩件朝向零件盘的一端;两个所述伸缩件的旋转移动轨迹相同,所述伸缩件的旋转移动轨迹与两个零件盘的安装孔的旋转移动轨迹在底座上的投影均存在交点;所述底座设置有驱使置换盘转动的第二驱动件。

[0011] 通过采用上述技术方案,使得在第一驱动件与第二驱动件的驱动下,零件盘和置换盘进行转动,以此调整伸缩件和安装孔的位置,使可将伸缩件移动至安装孔正下方,伸缩件朝安装孔方向伸长,是磁吸件吸附铁环,然后将色片取出安装孔,两个磁吸件分别吸附两个零件盘上的色片,并通过第二驱动件驱使置换盘转动,实现了切换两个色片位置的功能,然后通过伸缩件将色片装入通孔内,在通过转动零件盘,使色片与磁吸件分离,色片在磁铁块的吸附下稳固于安装孔内,从而达到两个零件盘色片的切换的目的,具有结构简单,置换速度快的优点。

[0012] 优选的,所述磁吸件为磁铁盘,各所述铁环的上、下两端面均伸出所在通孔的开口外。

[0013] 通过采用上述技术方案,铁环上下两个端面凸出通孔开口,便于磁铁盘与铁环接触,便于对铁环进行吸附,且便于通过转动零件盘使铁环与磁铁盘分离,有利于实现快速置换的目的。

[0014] 优选的,所述磁吸件为电磁铁。

[0015] 通过采用上述技术方案,采用电磁铁对铁环进行拆装,通过对电磁铁通电,使电磁铁吸附铁环,并通过伸缩件向下收缩,实现色片的拆卸,在切换色片位置后,通过伸缩件向上伸长,实现色片的安装,然后对电磁铁断电,铁环与电磁铁的磁力消除,伸缩件收缩即可,完成色片置换操作,步骤简单,有利于色片的快速置换。

[0016] 优选的,所述第一驱动件包括第一电机以及与所述第一电机输出轴同轴连接的第一驱动轴,所述第一驱动轴与所述零件盘回转轴线平行,所述第一驱动轴与对应零件盘之间设置有驱使零件盘与第一驱动轴同步转动的联动件。

[0017] 通过采用上述技术方案,在第一电机的驱动以及联动件的联动作用下,第一驱动轴与零件盘进行同步转动,有利于实现零件盘转动功能。

[0018] 优选的,两个所述零件盘同轴连接有与所述底座转动连接的转轴,所述联动件包括两个分别同轴连接于第一驱动轴与转轴的同步轮以及套设在两个同步轮之间的同步带。

[0019] 通过采用上述技术方案,在同步带与两个同步轮传动下,转轴与第一驱动轴进行平稳转动,有利于零件盘转动时的稳定性,有利于改善零件盘抖动的问题。

[0020] 优选的,所述第二驱动件包括第二电机、与所述第二电机输出轴同轴连接的第二驱动轴、与所述第二驱动轴同轴连接的齿轮以及固定套设于置换盘外周面的外齿圈,所述外齿圈与所述齿轮啮合传动。

[0021] 通过采用上述技术方案,在齿轮与外齿圈的啮合传动下,有利于实现置换盘精确转动的目的。

[0022] 综上所述,本申请包括以下至少一种有益技术效果:

1. 通过在底座转动连接置换盘,并将置换装置的两个伸缩件均安装于置换盘,且

在伸缩件端部设置磁吸件,由于色片外周面设有铁环,通过磁吸的方式取出安装孔中的色片,具有快速拆装的优点,两个磁吸件分别对两个安装盘上的色片进行吸附,通过第二驱动件驱使置换盘转动,实现色片切换,从而使原来在同个零件盘的色片也可进行叠加,增多了色片组合数量,有利于提高舞台灯的色彩效果。

附图说明

[0023] 图1是本申请实施例中一种用于舞台灯的组合效果盘的整体结构示意图。

[0024] 图2是本申请实施例中一种用于舞台灯的组合效果盘中色片与安装孔的爆炸图。

[0025] 附图标记说明:1、底座;11、通孔;12、置换盘;2、零件盘;21、转轴;22、安装孔;23、磁铁块;3、色片;31、铁环;4、第一驱动件;41、第一电机;42、第一驱动轴;5、联动件;51、同步轮;52、同步带;6、第二驱动件;61、第二电机;62、第二驱动轴;63、齿轮;64、外齿圈;7、置换装置;71、伸缩件;72、磁吸件。

具体实施方式

[0026] 以下结合附图1-2对本申请作进一步详细说明。

[0027] 实施例1

本申请实施例公开一种用于舞台灯的组合效果盘。参照图1和图2,一种用于舞台灯的组合效果盘包括底座1以及两个零件盘2。底座1中部沿自身厚度方向贯穿有通孔11,以供光源穿过。两个零件盘2均同轴连接有转轴21,两根转轴21均垂直转动连接于底座1上端面。通孔11位于两根转轴21在底座1上的连线的中点处。其中一根转轴21的长度大于另一根转轴21的长度,使得一个零件盘2高于另一个零件盘2,两个零件盘2在底座1上的投影的重叠部分覆盖通孔11。两个零件盘2沿自身厚度方向均贯穿有若干个周向分布于转轴21周侧的安装孔22,各安装孔22内均可拆卸连接有色片3。两个零件盘2各有一个色片3为透明色片3,其他色片3颜色均不同。安装孔22与转轴21之间的距离等于通孔11与转轴21之间的距离,使得两个零件盘2上的色片3可在通孔11处闭合调光。

[0028] 参照图1和图2,底座1安装有两个第一驱动件4,两个第一驱动件4与两根转轴21一一对应。第一驱动件4包括固定在底座1下端面的第一电机41以及与第一电机41输出轴同轴连接的第一驱动轴42,第一驱动轴42垂直贯穿底座1,第一驱动轴42与对应的转轴21之间连接有联动件5,联动件5包括两个分别同轴连接于第一驱动轴42和转轴21的同步轮51以及套设于两个同步轮51之间的同步带52,同步带52与同步轮51啮合传动。通过两个第一驱动件4的驱动作用下以及两个联动件5的稳定传动下,两个零件盘2进行转动,有利于实现色片3位置的切换。

[0029] 参照图1和图2,色片3外周面固定套设有铁环31,色片3位于铁环31内。安装孔22内侧壁内嵌有磁铁块23。色片3与安装孔22之间通过磁铁块23与铁环31磁吸固定,具有便于拆装更换的优点。铁环31上、下两端面分别伸出安装孔22的两端开口。

[0030] 参照图1和图2,底座1上端面转动连接有一个置换盘12,置换盘12圆心与通孔11圆心之间的连线垂直于两根转轴21在底座1上的转动连接点之间的连线。置换盘12上端面安装于置换装置7,置换装置7包括两个垂直固定在置换盘12上端面的伸缩件71,伸缩件71具体为气缸,气缸的活塞杆朝零件盘2方向伸缩。置换盘12的回转轴21线穿过两个气缸在置换

盘12上的固定点之间的连线中点,使得两个气缸的旋转移动轨迹相同。置换装置7还包括两个磁吸件72。磁吸件72的旋转移动轨迹与两个零件盘2的安装孔22的旋转移动轨迹在底座1上端面的投影相切,两个切点的连线穿过置换盘12的回转轴21线,将该两个切点作为置换点,将两个气缸移动至该两个置换点进行置换操作,便于对两个零件盘2的色片3进行置换。

[0031] 参照图1和图2,磁吸件72与铁环31的吸力大于磁铁块23与铁环31的吸力。两个磁吸件72与两个气缸一一对应,磁吸件72固定在对应气缸的活塞杆端部。磁吸件72呈圆柱状,且磁吸件72的直径大于铁环31的外径。两个磁吸件72具体为磁铁盘。

[0032] 参照图1和图2,底座1安装有第二驱动件6,第二驱动件6包括固定在底座1下端面的第二电机61、与第二电机61输出轴同轴连接并垂直贯穿底座1的第二驱动轴62、与第二驱动轴62同轴连接的齿轮63以及固定套接置换盘12外周面的外齿圈64,外齿圈64与齿轮63啮合传动。

[0033] 实施例1的实施原理为:

对两个零件盘2的色片3进行置换时,首先驱动第二电机61,在齿轮63与外齿圈64的啮合传动下,使两个磁铁盘分别精确移动至两个置换点处,然后同时启动第一驱动件4,使两个零件盘2各自待置换的色片3移动至对应磁铁盘的正上方,然后启动气缸,驱使磁铁盘向上移动,磁铁盘与待置换色片3的铁环31接触,磁铁盘吸附铁环31,然后气缸向下移动,从而将色片3取出,接着驱动第二电机61,是置换盘12转动180°,使得待置换的两个色片3的位置交换,并通过气缸伸长,分别将两个色片3装置安装孔22内,从而实现了色片3的置换,最后通过启动两个第一电机41,在同步轮51与同步带52的传动下,两个零件盘2进行转动,安装孔22侧壁施加水平方向的作用力于色片3外周侧的铁环31,使得色片3与磁铁盘分离,从而完成置换工作,通过色片3置换,有利于提高组合效果盘色彩效果的丰富性。

[0034] 实施例2与实施例1的不同之处在于:磁吸件72具体为电磁铁。电磁铁对铁环31的吸力大于磁铁块23对铁环31的吸力。

[0035] 实施例2的实施原理与实施例1的实施原理的区别在于色片3的拆装方式,在实施例2中,色片3的拆卸步骤为:气缸先驱使电磁铁与铁环31接触,然后对电磁铁通电,电磁铁吸附铁环31,然后启动气缸,气缸收缩,并将色片3从安装孔22内取出,从而完成对色片3的拆卸。色片3的安装步骤为:气缸先驱使上升,使色片3装入安装孔22,然后对电磁铁进行断电,电磁铁对铁环31的磁力消除,从而完成色片3的安装工作。

[0036] 以上均为本申请的较佳实施例,并非依此限制本申请的保护范围,故:凡依本申请的结构、形状、原理所做的等效变化,均应涵盖于本申请的保护范围之内。

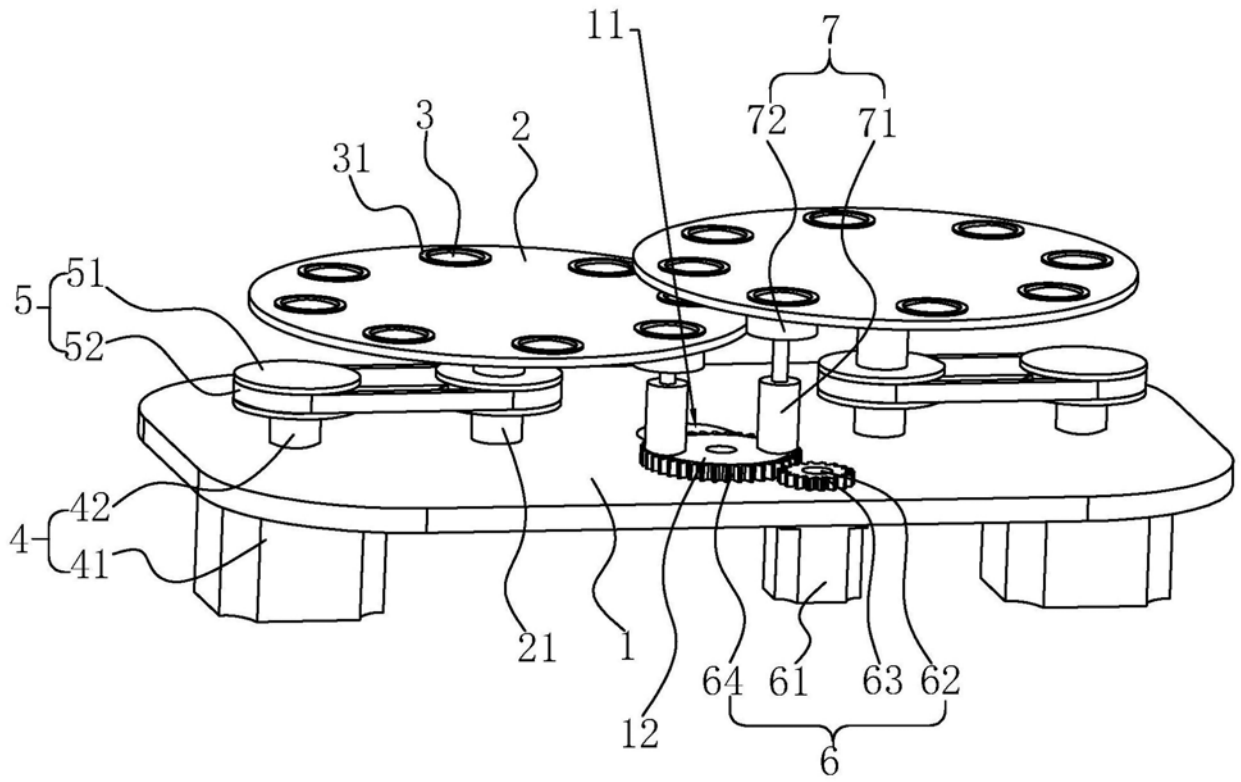


图1

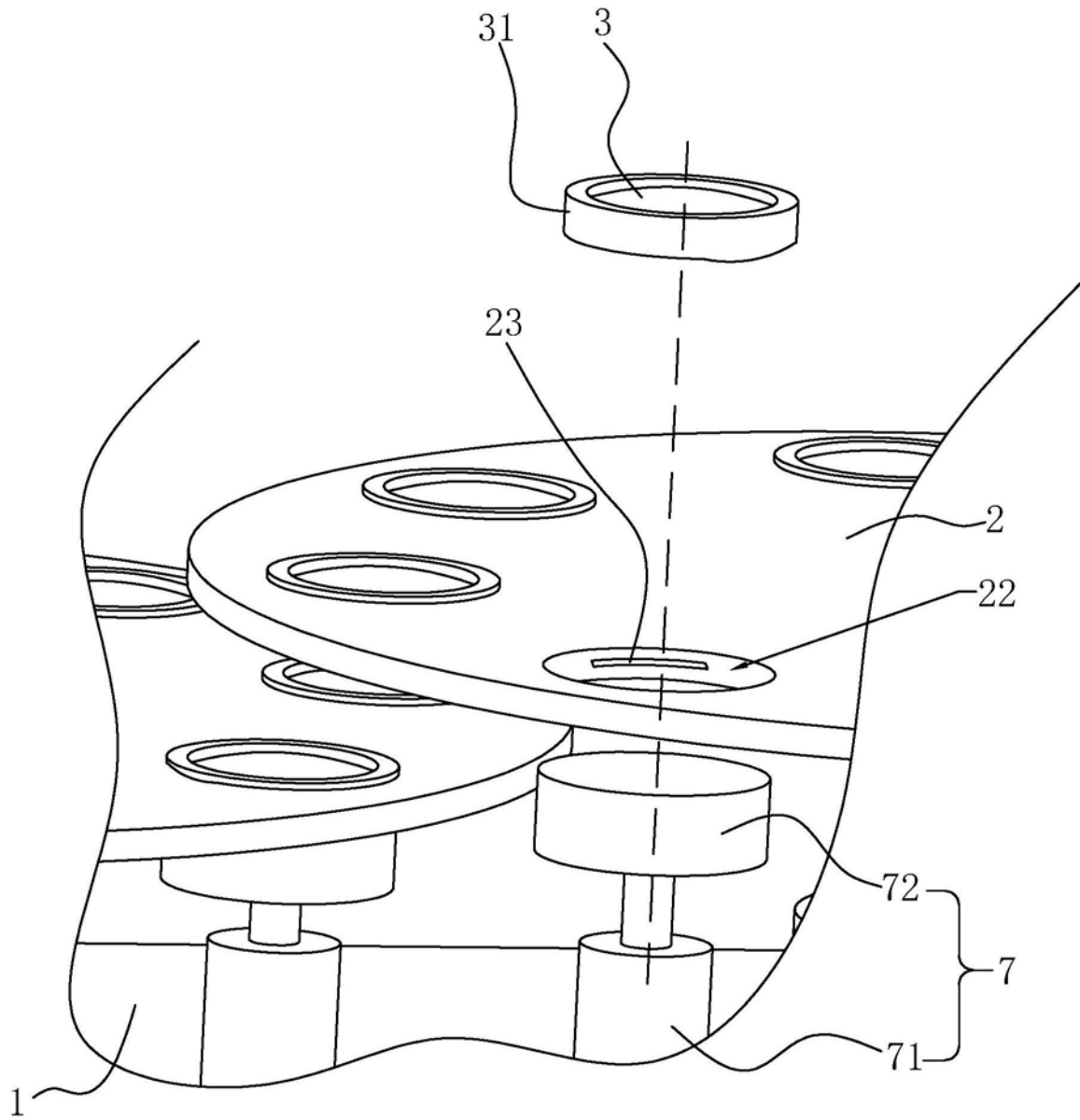


图2