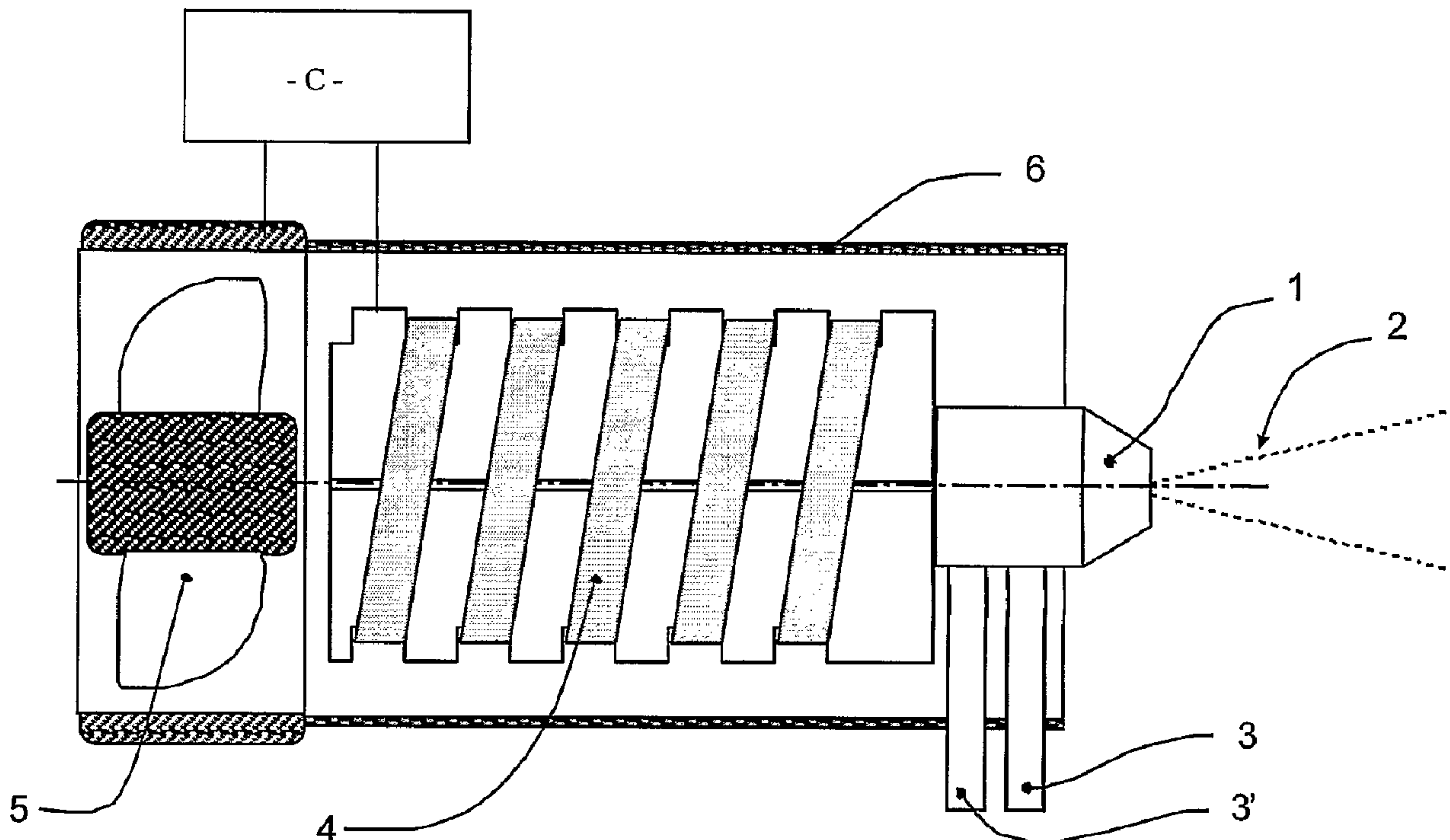




(86) **Date de dépôt PCT/PCT Filing Date:** 2009/07/28  
 (87) **Date publication PCT/PCT Publication Date:** 2010/02/04  
 (45) **Date de délivrance/Issue Date:** 2017/04/04  
 (85) **Entrée phase nationale/National Entry:** 2011/01/21  
 (86) **N° demande PCT/PCT Application No.:** FR 2009/000939  
 (87) **N° publication PCT/PCT Publication No.:** 2010/012903  
 (30) **Priorité/Priority:** 2008/07/29 (FR0804318)

(51) **Cl.Int./Int.Cl. B05B 7/06** (2006.01),  
**A61H 9/00** (2006.01), **B05B 7/08** (2006.01),  
**B05B 7/16** (2006.01), **B05B 7/24** (2006.01)  
 (72) **Inventeurs/Inventors:**  
 GOURDIN, HERVE, FR;  
 GOURDIN, MARIE-ODILE, FR  
 (73) **Propriétaires/Owners:**  
 GOURDIN, HERVE, FR;  
 GOURDIN, MARIE-ODILE, FR  
 (74) **Agent:** GOUDREAU GAGE DUBUC

(54) **Titre : DISPOSITIF DE MASSAGE ET/OU DE SOIN AU MOYEN D'UN JET DE GOUTTES**  
 (54) **Title: MASSAGE AND/OR CARE DEVICE USING A JET OF DROPLETS**



(57) **Abrégé/Abstract:**

Dispositif de massage et/ou de soin au moyen d'un jet de gouttes de liquide, comprenant un circuit (3) d'alimentation en liquide à une pression supérieure à la pression de l'atmosphère, relié à une buse (1) émettant un jet de liquide divisé en gouttes (2) dans l'atmosphère, ainsi qu'une source de chaleur (4) et un moyen (5, 6) pour générer autour du jet un courant de gaz assurant un transfert thermique entre la source de chaleur et les gouttes.

(12) DEMANDE INTERNATIONALE PUBLIÉE EN VERTU DU TRAITÉ DE COOPÉRATION EN MATIÈRE DE BREVETS (PCT)

(19) Organisation Mondiale de la Propriété  
Intellectuelle  
Bureau international



(43) Date de la publication internationale  
4 février 2010 (04.02.2010)

PCT

(10) Numéro de publication internationale  
**WO 2010/012903 A1**

(51) Classification internationale des brevets :

*B05B 7/06* (2006.01)      *B05B 7/24* (2006.01)  
*B05B 7/08* (2006.01)      *A61H 9/00* (2006.01)  
*B05B 7/16* (2006.01)

(21) Numéro de la demande internationale :

PCT/FR2009/000939

(22) Date de dépôt international :

28 juillet 2009 (28.07.2009)

(25) Langue de dépôt :

français

(26) Langue de publication :

français

(30) Données relatives à la priorité :

0804318      29 juillet 2008 (29.07.2008)      FR

(71) Déposants et

(72) Inventeurs : **GOURDIN, Hervé** [FR/FR]; Route de Villelaure, Quartier Soulière, La Bastidière, F-84160 Cucuron (FR). **GOURDIN, Marie-Odile** [FR/FR]; Route de Villelaure, Quartier Soulière, La Bastidière, F-84160 Cucuron (FR).

(74) Mandataires : **RAMEY, Daniel** et al.; Ernest Gutmann - Yves Plasseraud SAS, 3, rue Auber, F-75009 Paris (FR).

(81) États désignés (sauf indication contraire, pour tout titre de protection nationale disponible) : AE, AG, AL, AM, AO, AT, AU, AZ, BA, BB, BG, BH, BR, BW, BY, BZ, CA, CH, CL, CN, CO, CR, CU, CZ, DE, DK, DM, DO, DZ, EC, EE, EG, ES, FI, GB, GD, GE, GH, GM, GT, HN, HR, HU, ID, IL, IN, IS, JP, KE, KG, KM, KN, KP, KR, KZ, LA, LC, LK, LR, LS, LT, LU, LY, MA, MD, ME, MG, MK, MN, MW, MX, MY, MZ, NA, NG, NI, NO, NZ, OM, PE, PG, PH, PL, PT, RO, RS, RU, SC, SD, SE, SG, SK, SL, SM, ST, SV, SY, TJ, TM, TN, TR, TT, TZ, UA, UG, US, UZ, VC, VN, ZA, ZM, ZW.

(84) États désignés (sauf indication contraire, pour tout titre de protection régionale disponible) : ARIPO (BW, GH, GM, KE, LS, MW, MZ, NA, SD, SL, SZ, TZ, UG, ZM, ZW), eurasien (AM, AZ, BY, KG, KZ, MD, RU, TJ, TM), européen (AT, BE, BG, CH, CY, CZ, DE, DK, EE, ES, FI, FR, GB, GR, HR, HU, IE, IS, IT, LT, LU, LV, MC, MK, MT, NL, NO, PL, PT, RO, SE, SI, SK, SM, TR), OAPI (BF, BJ, CF, CG, CI, CM, GA, GN, GQ, GW, ML, MR, NE, SN, TD, TG).

Publiée :

— avec rapport de recherche internationale (Art. 21(3))

[Suite sur la page suivante]

(54) Title : MASSAGE AND/OR CARE DEVICE USING A JET OF DROPLETS

(54) Titre : DISPOSITIF DE MASSAGE ET/OU DE SOIN AU MOYEN D'UN JET DE GOUTTES

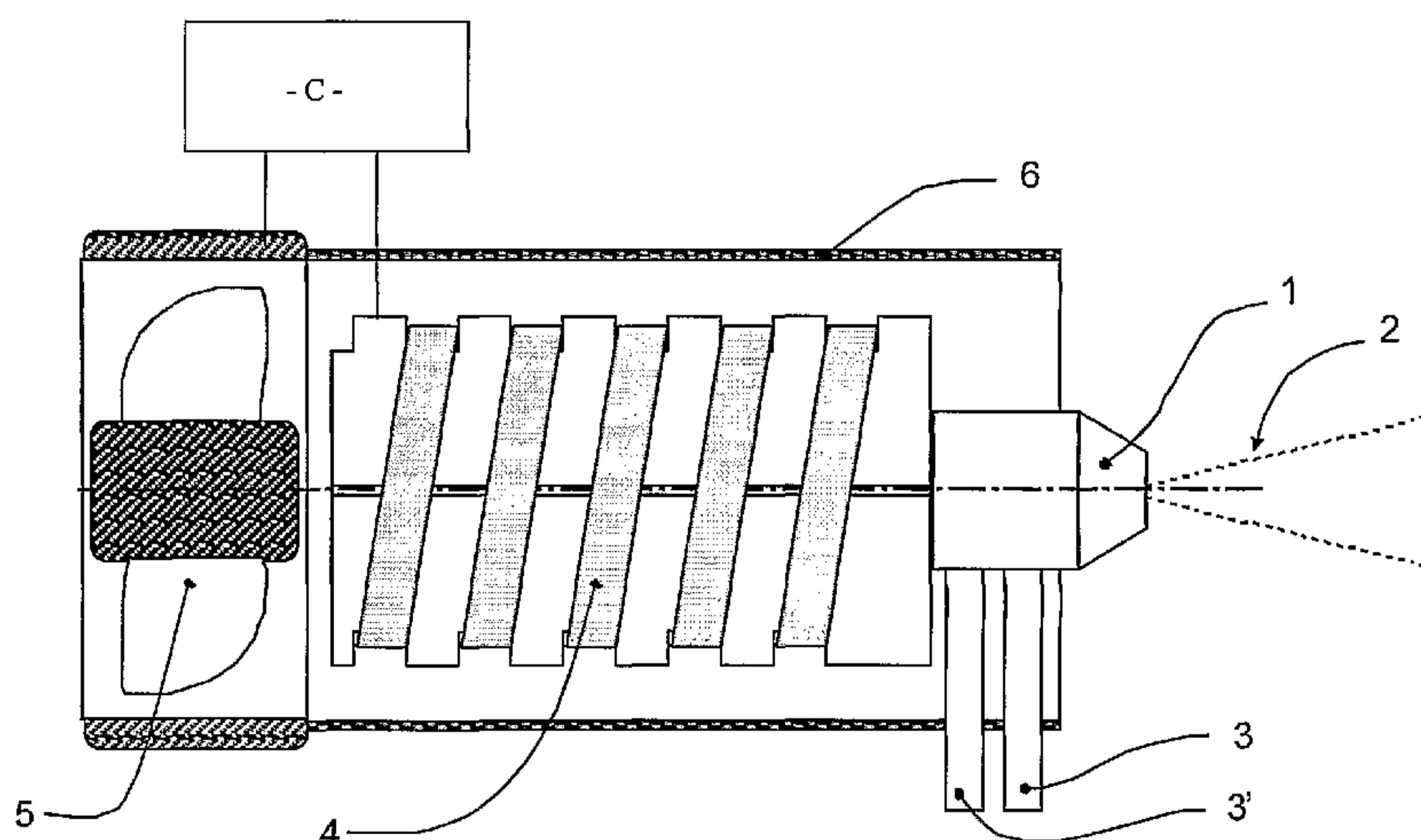


FIG. 1b

(57) Abstract : Massage and/or care device using a jet of liquid droplets, comprising a supply line (3) of liquid at above-atmospheric pressure connected to a nozzle (1) emitting a jet of liquid divided into droplets (2) into the atmosphere, and in addition a heat source (4) and a means (5, 6) for generating around the jet a flow of air to transfer heat between the heat source and the droplets.

(57) Abrégé :

[Suite sur la page suivante]

**WO 2010/012903 A1** 

---

— *avant l'expiration du délai prévu pour la modification des revendications, sera republiée si des modifications sont reçues (règle 48.2.h)*

---

Dispositif de massage et/ou de soin au moyen d'un jet de gouttes de liquide, comprenant un circuit (3) d'alimentation en liquide à une pression supérieure à la pression de l'atmosphère, relié à une buse (1) émettant un jet de liquide divisé en gouttes (2) dans l'atmosphère, ainsi qu'une source de chaleur (4) et un moyen (5, 6) pour générer autour du jet un courant de gaz assurant un transfert thermique entre la source de chaleur et les gouttes.

## DISPOSITIF DE MASSAGE ET/OU DE SOIN AU MOYEN D'UN JET DE GOUTTES

La présente invention concerne essentiellement un dispositif de massage et/ou de soin au moyen d'un jet de gouttes de liquide émis par une buse, ce dispositif étant susceptible d'être utilisé par des professionnels de la beauté et du bien-être ou du soin.

5 Pour projeter un jet de gouttes d'un liquide tel que de l'eau, dans une atmosphère, d'air notamment, on a proposé des systèmes de pulvérisation par buse dans lesquels un circuit d'alimentation de liquide à une pression, dite d'émission, supérieure à la pression atmosphérique, débouche dans cette atmosphère par un trou ou buse. Le liquide sortant de la buse subit une  
10 détente qui le fait passer brusquement de la pression d'émission à la pression atmosphérique et le fait se diviser en gouttes projetées dans l'atmosphère. Lors de cette détente, les gouttes de liquide émises par une buse sont refroidies. Ce phénomène de refroidissement est notamment utilisé pour la production de neige à partir d'eau froide dans l'art antérieur.

15 Toutefois, s'il est aisé de refroidir des gouttes émises par une buse, il est en pratique impossible de chauffer ces gouttes en chauffant le liquide avant de le pulvériser, lorsque des applications de massage du corps humain sont envisagées. En effet, le phénomène de détente prédomine sur le chauffage avant la détente et oblige à chauffer le liquide dans le circuit  
20 d'alimentation à des températures susceptibles de provoquer des brûlures de la peau. Les conditions de sécurité indispensables à une utilisation de massage ne sont pas remplies notamment lors de l'arrêt de la pulvérisation, lorsque la pression dans le circuit d'alimentation de la buse devient insuffisante pour former des gouttes et que le jet prend la forme d'un jet  
25 cylindrique. Dans cette phase, le refroidissement par la détente disparaît et le liquide du circuit d'alimentation est envoyé dans l'atmosphère à sa température de chauffage, provoquant des brûlures sur le corps qui le reçoit.

L'augmentation de la température des gouttes d'un jet émis par une buse dans des conditions adaptées au massage du corps humain est donc un  
30 problème qui reste à résoudre dans la technique actuelle, en dépit du fait que

l'économie d'eau ou de liquide qui résulte de l'utilisation des buses présente un intérêt réel dans ce type d'application.

Le réglage de la température des gouttes d'un jet d'eau ou de liquide, émis par une buse, serait aussi particulièrement intéressant dans le cadre de protocoles de soin du corps par jet de gouttes, dans lesquels la température des gouttes et la force de leur jet ou « piqué » sur la peau varieraient au cours des soins.

Cependant, la température des gouttes sur la peau est, notamment en raison de la détente, plus froide que celle de l'atmosphère. Elle est aussi rapidement variable avec la pression d'alimentation de la buse qui donne de la force au jet et avec la distance entre la peau et la buse. Les buses de détente des dispositifs connus sont en pratique inutilisables pour des applications de massage agréable du corps humain bien qu'elles soient économiques en eau et peu coûteuses, consistant en un trou calibré.

L'invention propose un dispositif de massage et/ou de soin du corps humain au moyen d'un jet de gouttes de liquide, comprenant un circuit d'alimentation en liquide à une pression supérieure à la pression de l'atmosphère, relié à une buse émettant un jet de liquide divisé en gouttes dans l'atmosphère, caractérisé en ce qu'il comprend une source de chaleur et un moyen générant autour du jet un courant de gaz assurant un transfert thermique entre la source de chaleur et les gouttes, et des moyens de commande de la source de chaleur et du moyen générant le courant de gaz, pour régler la température des gouttes du jet à une valeur souhaitée à leur arrivée sur un corps humain.

Selon d'autres caractéristiques de l'invention :

- le moyen pour générer le courant de gaz est constitué par le sillage du jet, qui aspire le gaz vers les gouttes,

- le moyen pour générer le courant de gaz comprend un ventilateur, qui pousse le gaz vers les gouttes,

- le moyen pour générer le courant de gaz comprend une tuyère agencée entre la source de chaleur et les gouttes,

- la tuyère est au moins en partie cylindrique ou tronconique,

- la tuyère guide le courant de gaz dans une direction sensiblement parallèle, ou inclinée ou sensiblement perpendiculaire à la direction moyenne du jet,

- la source de chaleur comprend une résistance électrique,

5 - des moyens programmés ou manuels sont prévus pour faire varier la force du jet et la température de ses gouttes.

Les avantages de l'invention sont notamment une indépendance accrue entre la pression d'émission en amont d'une buse émettant un jet de gouttes, la distance de transport de ces gouttes en aval de la buse, et la température  
10 de ces gouttes en aval de cette buse, permettant l'usage de buses d'émission peu coûteuses et économes en liquide, dans des conditions de pression amont de liquide variable et de température aval de gouttes sensiblement constante ou réglée à une valeur souhaitée.

L'invention sera mieux comprise à la lecture de la description qui suit,  
15 faite à titre d'exemple en référence aux dessins annexés dans lesquels :

- les figures 1a et 1b représentent un dispositif selon l'invention utilisant un ventilateur et une tuyère coaxiale guidant un courant de gaz dans une direction sensiblement parallèle à la direction moyenne d'émission des gouttes ;

20 - la figure 2 représente une tuyère coaxiale au jet, comprenant un tronc de cône et recevant un flux d'air chaud produit à distance ;

- la figure 3 représente une tuyère dirigeant le courant de gaz de façon inclinée par rapport à la direction moyenne d'émission des gouttes ;

25 - la figure 4 représente une tuyère radiale dirigeant le courant de gaz perpendiculairement au jet de gouttes.

Dans le mode de réalisation préféré représenté aux dessins, le dispositif selon l'invention comprend un ventilateur et une tuyère utilisés ensemble avec un jet de gouttes d'un liquide tel que de l'eau pour générer un courant d'un gaz tel que de l'air dirigé sur et autour des gouttes, et dans lequel  
30 une résistance électrique est utilisée comme source de chaleur. La buse est une buse air-eau, permettant d'obtenir une meilleure stabilité, une meilleure directionnalité et une moindre dispersion des tailles de gouttes émises. Toutefois, une buse à eau seule est utilisable dans ce dispositif.

En figure 1, le mode de réalisation représenté comprend une buse de pulvérisation 1 émettant un jet de gouttes 2 d'un liquide qui est de l'eau, dans une atmosphère d'air, un canal 3 d'arrivée de liquide dans la buse et un canal 3' d'arrivée d'air dans la buse, une source de chaleur ou un élément chauffant qui est une résistance électrique 4 un ventilateur 5 et une tuyère 6 entourant au minimum l'élément chauffant et de préférence la buse jusqu'au jet de gouttes, et des moyens C d'alimentation électrique et de commande de la résistance 4 et du ventilateur 5. La tuyère conduit l'air entre la source de chaleur et les gouttes, contribue à la formation d'un courant atmosphérique et améliore le transfert thermique entre la source de chaleur et les gouttes, lorsque l'air est soit aspiré vers les gouttes par le sillage du jet, soit poussé vers les gouttes par le ventilateur.

Les géométries de la tuyère et les positions relatives de la buse, de la source de chaleur et du ventilateur peuvent être déterminées pour optimiser le transfert de l'atmosphère entre la source de chaleur et les gouttes. Une tuyère tronconique dans laquelle est disposée la buse permet par exemple cette optimisation du transfert d'air. Il est possible de déterminer par des essais des positions optimales du ventilateur, de la source de chaleur et de la buse ainsi que la longueur et la forme de la tuyère, afin d'optimiser le transfert thermique entre la source de chaleur et les gouttes.

Dans le mode de réalisation représenté, la tuyère a une forme cylindrique et comprend un orifice d'entrée et un orifice de sortie dans lequel est disposé l'élément chauffant, la buse étant disposée à l'orifice de sortie et le ventilateur à l'orifice d'entrée. Les gouttes sont émises entièrement à l'extérieur de la tuyère. En variante, un prolongement de la tuyère permettrait de produire les gouttes dans la tuyère et de les propager dans une partie de celle-ci, pour améliorer le transfert thermique.

En l'absence de ventilateur et de tuyère, le sillage du jet, c'est-à-dire l'air en contact avec les gouttes du jet, attire l'air environnant vers les gouttes et permet le fonctionnement de l'invention. Le courant de gaz destiné à chauffer les gouttes est alors généré uniquement par ce sillage. Toutefois, l'efficacité mesurée par l'élévation de température des gouttes est plus faible dans cette configuration simple, et le transfert thermique est moins efficace.

Lorsque la tuyère est présente sans que le ventilateur soit en fonctionnement, l'élévation de température des gouttes est supérieure et le transfert thermique plus efficace, le courant de gaz étant mieux formé par guidage par la tuyère.

5 C'est avec la tuyère et le ventilateur en fonctionnement que le transfert de chaleur de la source vers les gouttes est le meilleur.

On peut aussi tirer profit du contraste de température entre le fonctionnement du ventilateur et son arrêt pour diminuer le temps de réponse en température du dispositif selon l'invention, aux fins d'optimiser des  
10 protocoles de massage.

Avec le ventilateur, l'inertie thermique de la source de chaleur est minimisée, ce qui est avantageux quand le temps de réponse en température du dispositif est un paramètre important.

Afin d'obtenir une gamme de température étendue vers le froid et rapidement atteinte, le transfert thermique est dégradé sans ventilateur, le jet aspirant de l'air non chauffé dans cette configuration et contribuant à un refroidissement plus rapide du jet. A cette fin, la tuyère pourra être tronconique, la buse étant disposée au voisinage de la petite base et le ventilateur vers la grande base du tronc de cône.

20 Il est utile de remarquer que la tuyère permet l'admission d'air frais autant que l'expulsion d'air chauffé dans l'atmosphère, grâce à ses deux orifices. L'invention assure une circulation d'air, elle en évite la stagnation et avec une source de chaleur chauffant l'air à une température suffisante, de l'ordre de quelques centaines de degrés Celsius, elle permet de détruire des  
25 germes présents dans l'atmosphère en assainissant l'air projeté sur les gouttes. La température faible de l'eau amenée à la buse peut permettre aussi d'éviter ou de limiter le développement de germes dans le circuit d'alimentation d'eau de la buse. Dans un exemple de réalisation de l'invention, la buse est une buse mixte air-eau alimentée en air à une pression relative de  
30 0,3 bar et en eau à une pression relative de 0,1 bar, le débit d'eau étant de l'ordre de 1,5 litres/heure. Le ventilateur fournit un débit d'air de l'ordre de 50 litres par minute et est alimenté par une tension électrique de 12V. La résistance électrique de chauffage est alimentée en 24V, la valeur de cette

résistance est de 1ohm et sa consommation électrique peut être comprise entre 0W (pulvérisation froide), 100W (pulvérisation fraîche) et 250W (pulvérisation chaude).

5 La température des gouttes à leur arrivée sur la peau d'une personne est comprise entre 32°C et 47°C environ, cette température ne devant pas dépasser 35°C quand le jet est dirigé sur le visage et pouvant atteindre 47°C quand il est dirigé sur le dos de la personne.

10 Comme l'air du courant de gaz est initialement très chaud, il peut porter les gouttes d'eau à une température élevée, par exemple voisine de 90-100°C, qui les stérilise.

L'eau des gouttes se refroidit très vite au cours de son trajet vers la peau, pour toucher celle-ci à une température comprise entre 35°C et 47°C, la distance entre la buse 1 et la peau étant comprise entre 22 et 50 cm environ en fonction du type de massage ou de soin réalisé.

15 La commande de la résistance électrique 4 et du ventilateur 5 permet de passer très vite du chaud au froid et inversement, en veillant à ce que les gouttes du jet ne soient pas vaporisées, pour éviter tout risque de brûlure.

La taille des gouttes varie essentiellement en fonction de la pression d'air alimentant la buse 1.

20 Une pression d'air relativement faible permet d'avoir des gouttes plus grosses, susceptibles de provoquer une sensation de pression à leur arrivée sur la peau. Une pression d'air plus forte diminue la taille des gouttes et réduit ou annule cette sensation de pression.

25 Ces variations de pression d'air combinées aux variations de température et de débit des gouttes, permettent d'obtenir toute une gamme de sensations différentes et contrastées sur la peau d'une personne.

30 En figure 2, la tuyère 7 coaxiale au jet comprend un tuyau de diamètre plus faible en amont de la buse qu'en aval ou qu'au niveau de cette buse, pour ménager une section de passage d'air essentiellement constante dans la tuyère, le tuyau ayant une forme tronconique au moment de son changement de diamètre pour minimiser les pertes de charges. Le flux d'air chaud 8 alimentant la tuyère peut être produit à distance et la source de chaleur déportée, si les pertes thermiques occasionnées par le déport de la source de

chaleur et le transport de chaleur sont compatibles avec le transfert thermique nécessaire à l'invention. Dans une réalisation de longueur minimale, cette tuyère peut prendre la forme d'un tronc de cône. La longueur du tuyau en amont ou en aval du rétrécissement peut être choisie nulle ou faible dans des modes de réalisation annexes.

Dans les modes de réalisation des figures 1 et 2, la tuyère comprend au moins un tuyau guidant l'atmosphère dans une direction coaxiale ou parallèle à la direction de propagation moyenne du jet de gouttes. D'autres configurations de tuyère sont notamment possibles, par inclinaison de la direction de guidage de l'atmosphère par rapport au jet, par multiplication d'éléments de guidage comme des tuyaux assurant une certaine directionnalité du guidage ou tels que de simples trous, diffusant l'air et assurant un guidage peu directionnel et qui peuvent être assimilés à des tuyaux de longueur nulle.

En figure 3, la tuyère est composée d'un ensemble de tuyaux 9, 10, au nombre de deux sur le dessin, convergeant vers la zone de détente ou au-delà. Dans ce mode, la tuyère comprend au moins un tuyau guidant l'atmosphère dans une direction centripète ou inclinée par rapport à la direction de propagation moyenne du jet de gouttes.

En figure 4, la tuyère 12 est annulaire, en forme de tore ou de chambre à air, et est munie de trous 11 de sortie de l'air perpendiculairement à la direction d'émission des gouttes en amont ou dans une zone proche de la buse. Dans ce mode, la tuyère comprend au moins un tuyau guidant l'atmosphère dans une direction radiale ou perpendiculaire à la direction de propagation moyenne du jet de gouttes.

Pour des tuyaux de faible longueur et à la limite pour des trous, la direction de guidage de l'air ne peut être définie que par extension, un trou étant susceptible de diffuser de l'air dans des directions situées dans un cône d'émission d'angle au sommet très large.

On peut noter que le positionnement des différents éléments de l'invention, ventilateur, tuyère et élément chauffant en amont de la buse permet de raccourcir ou d'optimiser la distance entre cette buse et le corps humain bénéficiant du massage, par rapport à un positionnement de ces

éléments en aval de la buse. En permettant de placer le corps humain à une distance plus faible de la buse, le positionnement en amont des éléments permet aussi de maximiser la force du jet, pour une pression d'alimentation de la buse donnée, et de minimiser le refroidissement des gouttes en diminuant leur trajet et leur échange de chaleur dans l'atmosphère, pour une puissance de chauffage donnée, dissipée dans l'élément chauffant.

Il est aussi prévu d'utiliser plusieurs dispositifs selon l'invention dans un système de soin du corps, équipé de moyens indépendants de commande des paramètres physiques de pilotage de ces dispositifs pour réaliser des programmes variés de soin ou de massage. On entend par paramètres physiques de pilotage, la température de la source de chaleur, les pressions d'air et d'eau dans la buse, la vitesse du ventilateur et le positionnement de la buse en orientation et distance par rapport au corps. La commande peut être faite par un opérateur ou de façon automatique par un calculateur, selon des séquences pré-programmées ou programmées, pour faire varier la force des jets et la température des gouttes.

L'invention est également applicable à la réalisation d'un outil à main, destiné à administrer un soin de peau. Dans ce cas, les paramètres physiques de pilotage qui sont la température de la source de chaleur, les pressions d'air et d'eau dans la buse, la vitesse du ventilateur et le positionnement de la buse en orientation et distance par rapport au corps, sont réglés par un opérateur, pour faire varier la force du jet et la température des gouttes.

L'invention peut donc comprendre:

- une intégration de plusieurs dispositifs de chauffage de gouttes dans un système de soin du corps, programmé pour faire varier la force des jets des dispositifs et la température de leurs gouttes ;

- une intégration d'un dispositif de chauffage de gouttes dans un système de soin du corps à commande manuelle de la force du jet du dispositif et de la température des gouttes.

L'invention permet de chauffer les gouttes d'un jet d'une buse de façon à obtenir une température reproductible et stable des gouttes à une distance typique de vingt-cinq centimètres (distance du corps humain à la buse), tout en permettant une variation de cette distance due à des mouvements

inévitables du corps sans entraîner une sensation de froid, qui est perceptible par le corps humain quand la variation thermique est d'un degré Celsius.

L'invention est notamment applicable au massage agréable et aux soins du corps humain ou d'une de ses parties, par exemple visage, pied ou  
5 dos, par un ou plusieurs jets de gouttes de liquide.

**REVENDEICATIONS**

- 1- Dispositif de massage et/ou de soin du corps humain au moyen d'un jet de gouttes de liquide, comprenant un circuit d'alimentation en liquide à une pression supérieure à la pression de l'atmosphère, relié à une buse émettant un jet de liquide divisé en gouttes dans l'atmosphère, caractérisé en ce qu'il comprend une source de chaleur, un moyen générant autour du jet un courant de gaz assurant un transfert thermique entre la source de chaleur et les gouttes, et comprenant un ventilateur poussant le gaz vers les gouttes à travers une tuyère elle-même agencée entre la source de chaleur et les gouttes et des moyens de commande de la source de chaleur et du moyen générant le courant de gaz, pour chauffer les gouttes du jet et régler leur température à une valeur souhaitée à leur arrivée sur un corps humain, le dispositif comprenant en outre un canal d'arrivée d'air dans la buse.
- 2- Dispositif selon la revendication 1, dans lequel la tuyère est au moins en partie cylindrique ou tronconique.
- 3- Dispositif selon la revendication 1 ou 2, dans lequel la tuyère comprend au moins un moyen de guidage du gaz dans une direction sensiblement parallèle à la direction moyenne du jet, inclinée par rapport à la direction moyenne du jet ou sensiblement perpendiculaire à la direction moyenne du jet.
- 4- Dispositif selon l'une quelconque des revendications 1 à 3, dans lequel la source de chaleur comprend une résistance électrique.
- 5- Dispositif selon l'une quelconque des revendications 1 à 4, comprenant des moyens programmés ou manuels pour faire varier la force du jet et la température des gouttes.

1/3

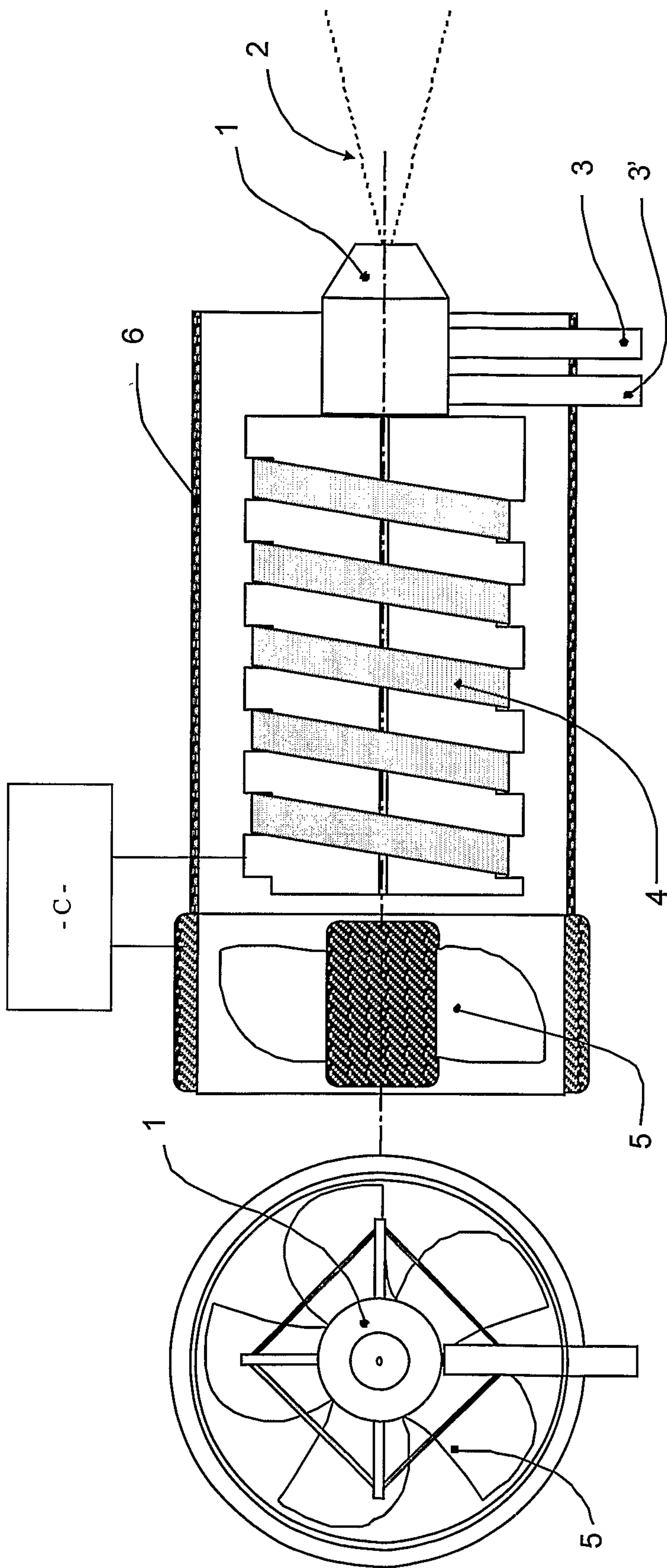


FIG.1b

FIG.1a

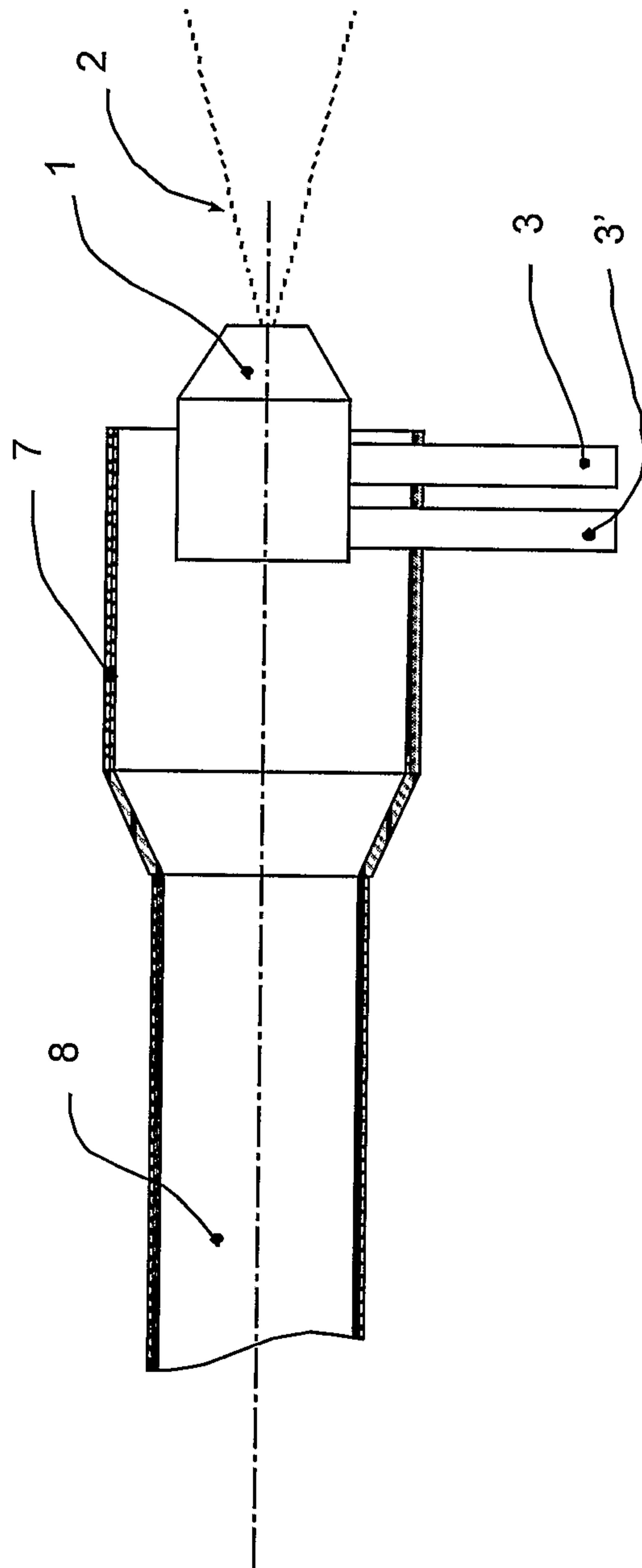


FIG. 2

3/3

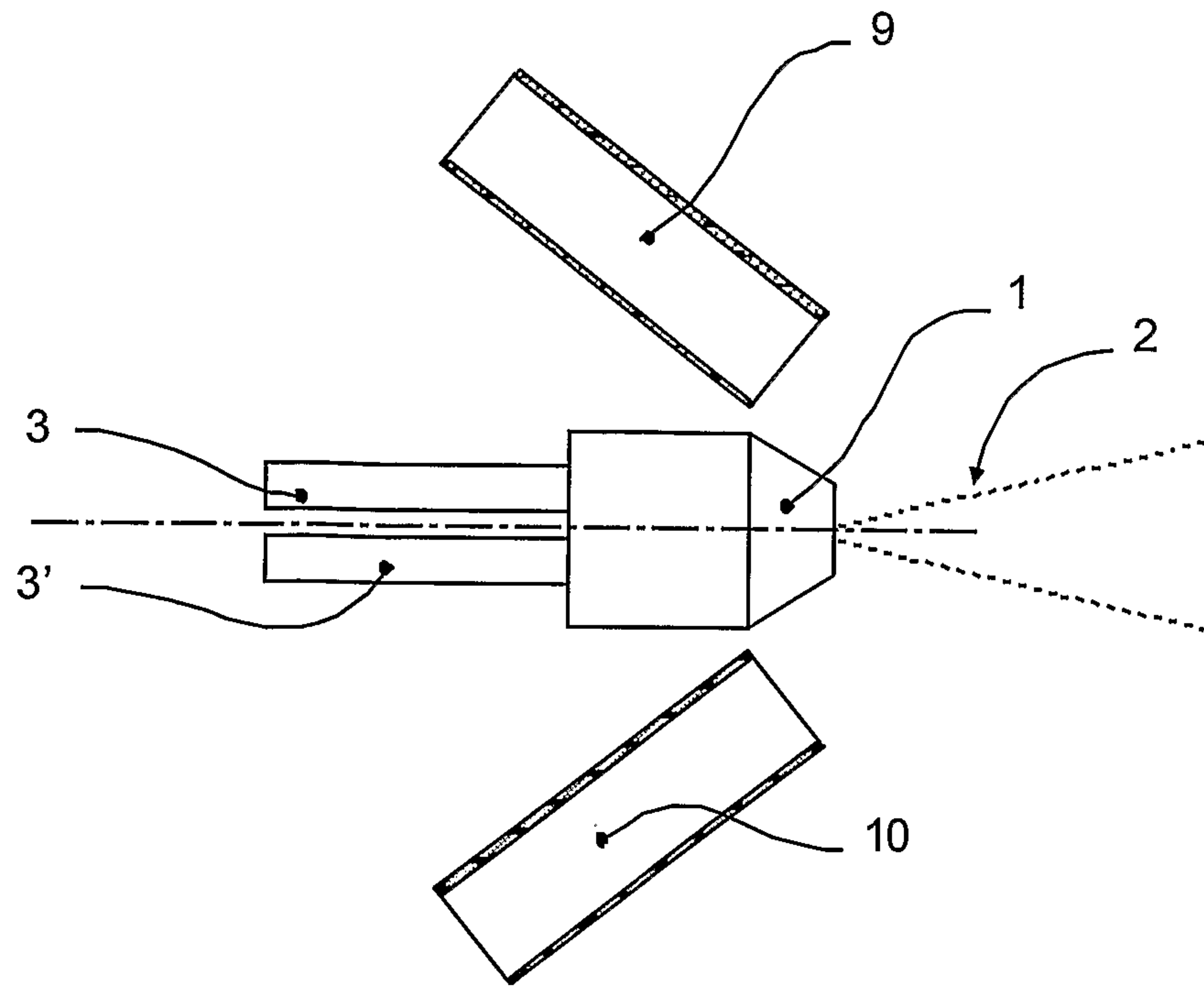


FIG.3

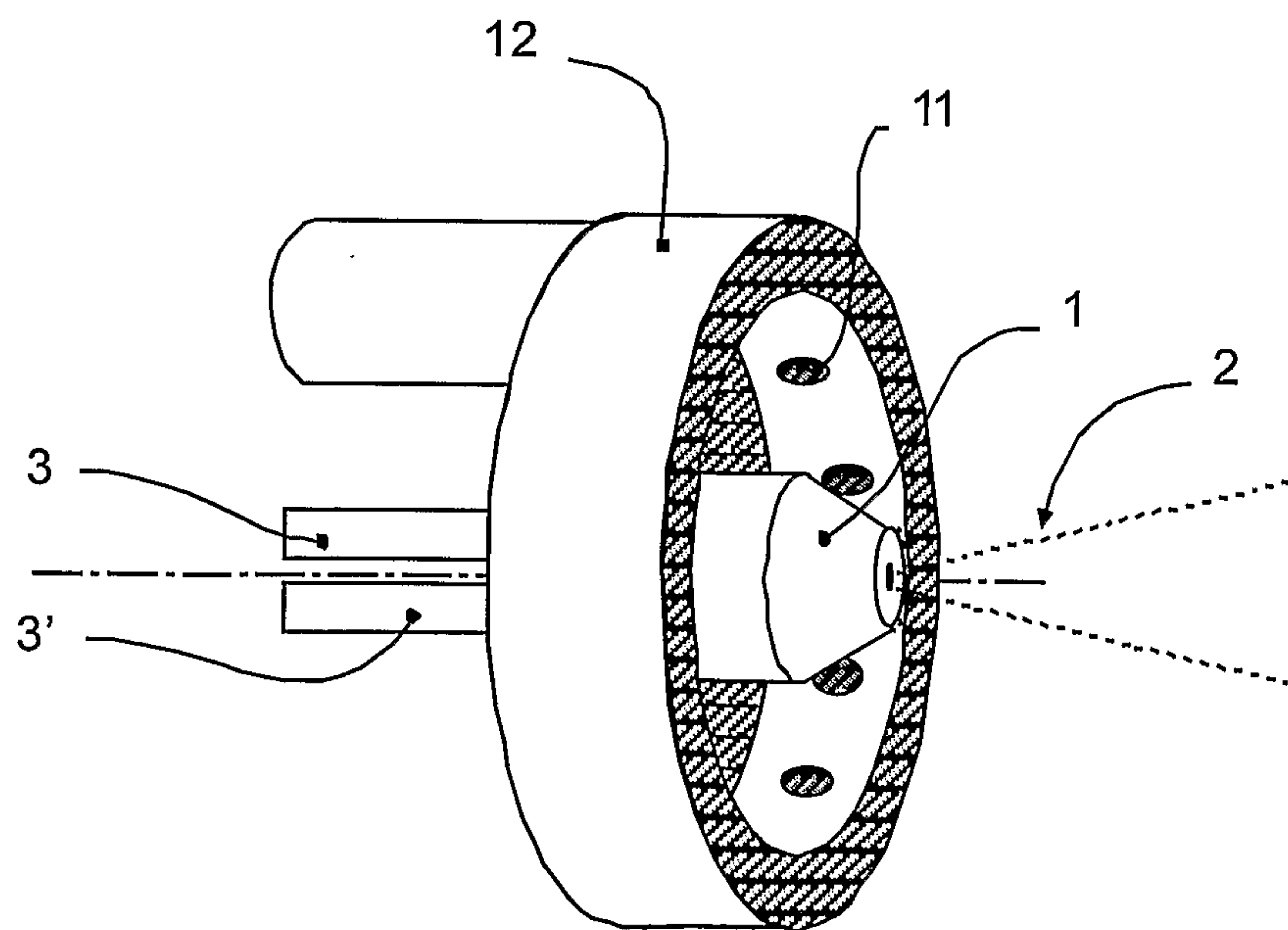


FIG.4

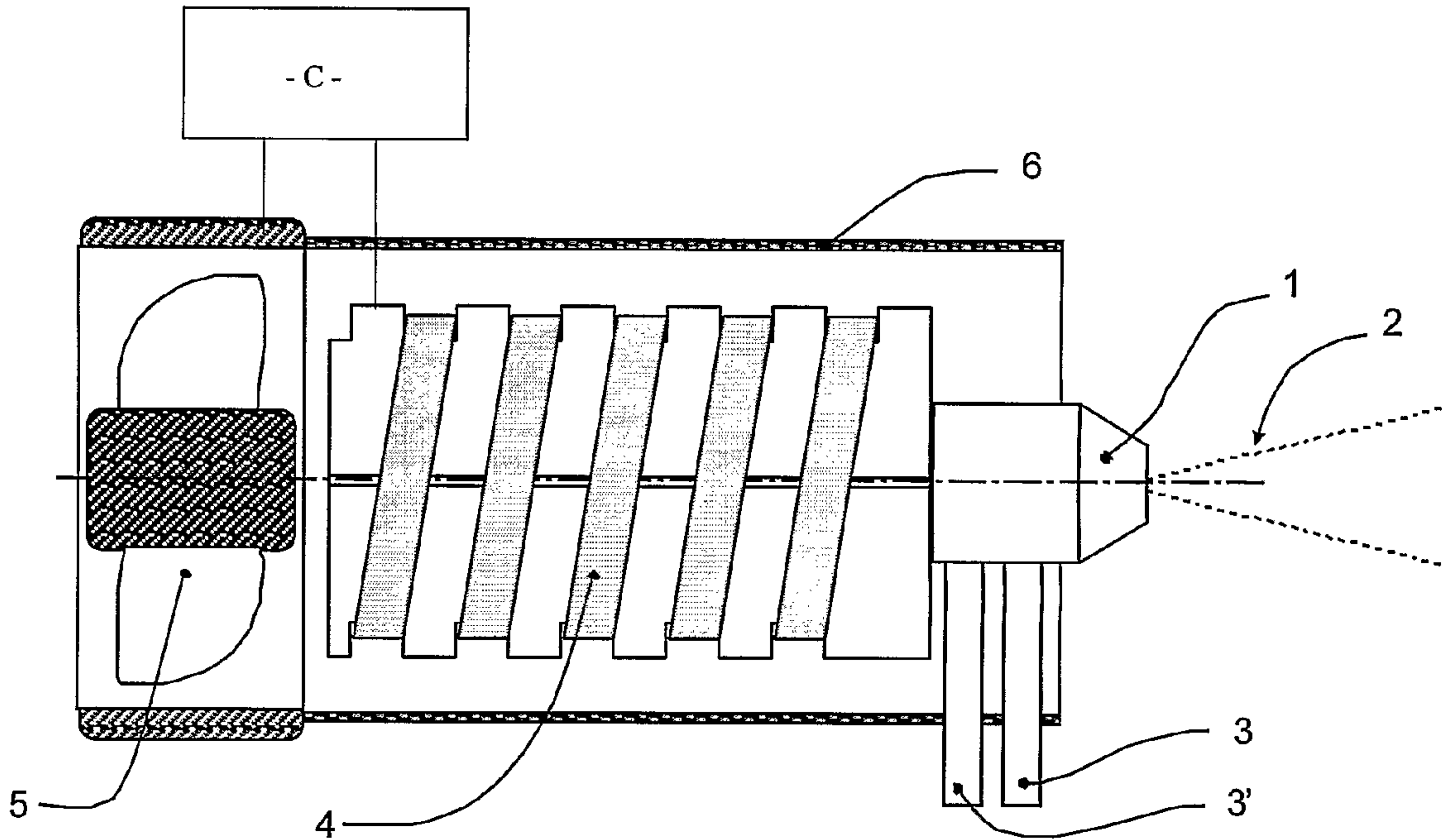


FIG.1b