



## (12) 实用新型专利

(10) 授权公告号 CN 202010554 U

(45) 授权公告日 2011. 10. 19

(21) 申请号 201120060942. 0

(22) 申请日 2011. 03. 10

(73) 专利权人 皇廷(桐城)工贸有限公司  
地址 231462 安徽省桐城市经济开发区

(72) 发明人 殷根茂

(51) Int. Cl.

B01J 19/18(2006. 01)

B01F 7/18(2006. 01)

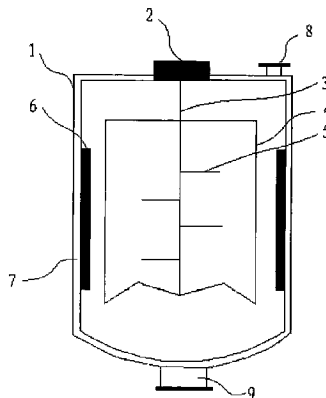
权利要求书 1 页 说明书 1 页 附图 1 页

### (54) 实用新型名称

多功能涂料反应釜

### (57) 摘要

本实用新型涉及一种多功能涂料反应釜。包括釜体,釜体顶部装有搅拌电机和进料口,搅拌电机和釜体内部的搅拌轴连接,搅拌轴焊接桨式搅拌桨和框式搅拌桨,釜体内壁安装有挡板,釜体底部设有放料口,釜体外部设有夹套。本实用新型多功能涂料反应釜,通过设置复合搅拌和挡板,可以有效的解决“搅拌不力”现象的出现,保护搅拌电机。另外,由于使物料搅拌充分,这样可以很好的解决充分反应的问题。



1. 多功能涂料反应釜,包括釜体,其特征在于,所述釜体顶部装有搅拌电机和进料口,所述搅拌电机和釜体内部的搅拌轴连接,所述搅拌轴焊接浆式搅拌桨和框式搅拌桨,所述釜体内壁安装有挡板。

2. 根据权利要求 1 所述的多功能涂料反应釜,其特征在于,所述釜体底部设有放料口,所述釜体外部设有夹套。

## 多功能涂料反应釜

### 技术领域

[0001] 本实用新型涉及一种化工反应设备,具体涉及一种多功能涂料反应釜。

### 背景技术

[0002] 涂料生产行业中,由于反应物料的粘度普遍较高,因此在使用一般的搅拌反应釜设备时,就有可能会出现“搅拌不力”的现象,这样不仅损害反应釜,还有可能导致搅拌电机损坏,以及线路短路等化工安全隐患。

### 实用新型内容

[0003] 本实用新型提供了一种多功能涂料反应釜,通过设置复合搅拌和挡板解决了因“搅拌不力”的现象所造成的问题。

[0004] 本实用新型采用的技术方案如下:

[0005] 多功能涂料反应釜,包括釜体,釜体顶部装有搅拌电机和进料口,搅拌电机和釜体内部的搅拌轴连接,搅拌轴焊接桨式搅拌桨和框式搅拌桨,釜体内壁安装有挡板,釜体底部设有放料口,釜体外部设有夹套。

[0006] 本实用新型多功能涂料反应釜的有益效果主要表现在:

[0007] 通过设置复合搅拌和挡板,可以有效的解决“搅拌不力”现象的出现,保护搅拌电机。另外,由于使物料搅拌充分,这样可以很好的解决充分反应的问题。

### 附图说明

[0008] 图1所示是本实用新型多功能涂料反应釜的结构示意图。

[0009] 图1中,1-釜体,2-搅拌电机,3-搅拌轴,4-框式搅拌桨,5-桨式搅拌桨,6-挡板,7-夹套,8-进料口,9-放料口。

### 具体实施方式

[0010] 为了便于本领域技术人员理解,下面结合附图对实用新型作进一步的说明。

[0011] 如图1所示,多功能涂料反应釜,包括釜体1,釜体1顶部装有搅拌电机2和进料口8,搅拌电机2和釜体1内部的搅拌轴3连接,搅拌轴3焊接桨式搅拌桨5和框式搅拌桨4,釜体1内壁安装有挡板6,釜体1底部设有放料口9,釜体1外部设有夹套7。

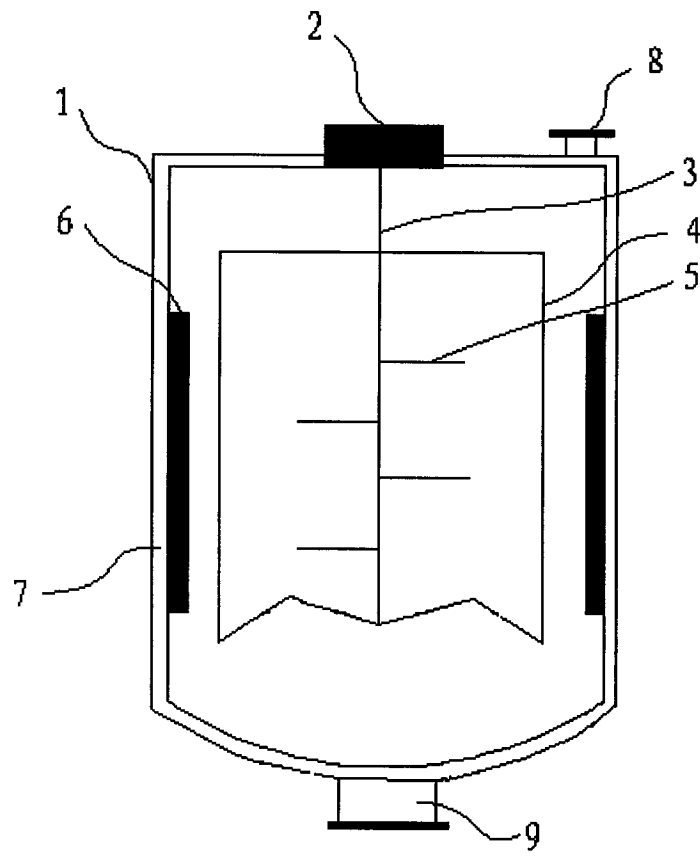


图 1