

# 發明專利說明書

公告本
-----

(本說明書格式、順序及粗體字，請勿任意更動，※記號部分請勿填寫)

※ 申請案號：95127467

※ 申請日期：95/07/27

※ IPC 分類：

A47J 27/21  
H05B 3/50

## 一、發明名稱：(中文/英文)

具一加熱底板之廚房容器 / Kitchen vessel with a heating base

## 二、申請人：(共 1 人)

姓名或名稱：(中文/英文)

佛維爾克控股公司 / Vorwerk & Co. Interholding GmbH

代表人：(中文/英文)

馬賽厄斯 希克曼 / Matthias Hickmann

尤維 佛林克 / Uwe Frinker

住居所或營業所地址：(中文/英文)

德國烏帕塔市穆蘭路 17-37 號

Mühlenweg 17-37 D-42270 Wuppertal Germany

國 籍：(中文/英文)

德國 / Germany

## 三、發明人：(共 2 人)

姓 名：(中文/英文)

(1) 厄斯特-尤維 希夫爾 / SCHIFFER Ernst-Uwe

(2) 德克 赫朗 / HELLRUNG Dirk

國 籍：(中文/英文)

(1)~(2) 德國 / German

## 四、聲明事項：

主張專利法第二十二條第二項  第一款或  第二款規定之事實，其事實發生日期為： 年 月 日。

申請前已向下列國家（地區）申請專利：

【格式請依：受理國家（地區）、申請日、申請案號 順序註記】

有主張專利法第二十七條第一項國際優先權：

1. 德國；2005/08/06；102005037191.4

2.

3.

4.

5.

無主張專利法第二十七條第一項國際優先權：

主張專利法第二十九條第一項國內優先權：

【格式請依：申請日、申請案號 順序註記】

主張專利法第三十條生物材料：

須寄存生物材料者：

國內生物材料 【格式請依：寄存機構、日期、號碼 順序註記】

國外生物材料 【格式請依：寄存國家、機構、日期、號碼 順序註記】

不須寄存生物材料者：

所屬技術領域中具有通常知識者易於獲得時，不須寄存。

## 五、中文發明摘要：

本發明係有關一種具一加熱底板(12)之廚房容器(7)，其為電熱式，該加熱底板(12)由一電阻式加熱元件(10)構成，其可經加熱底板(12)下側的插腳(16, 17)而達到電接觸，該插腳(16, 17)固定在電阻式加熱元件(10)下側的第二底板(13)上，插腳(16, 17)以一交聯黏合劑與第二底板連接，該連接只能以破壞才能解除。

## 六、英文發明摘要：

The present invention relates to a kitchen vessel (7) with a heating base (12) which is electrically heated, the heating base (12) comprising a resistance heating element (10) with which electrical contact is made by way of plug-in projections (16, 17) that are disposed on the underside of the heating base (12), the plug-in projections (16, 17) being mounted on a second base (13) which is disposed underneath the resistance heating element (10), the plug-in projections (16, 17) being adhesively bonded to the second base (13) by means of a crosslinking adhesive with a connection which can only be broken by destroying said connection.

**七、指定代表圖：**

(一)本案指定代表圖為：第 ( 3 ) 圖。

(二)本代表圖之元件符號簡單說明：

- 7 廚房容器
- 10 電阻式加熱元件
- 11 容器底部
- 12 加熱底板
- 13 第二底板
- 14 開口
- 15 接觸模組
- 16 插腳
- 18 溫度感測器
- 21 間隙
- 22 固定盤

**八、本案若有化學式時，請揭示最能顯示發明特徵的化學式：**

無

## 九、發明說明：

### 【發明所屬之技術領域】

本發明係有關一種具一加熱底板之廚房容器，其為電熱式，該加熱底板由一電阻式加熱元件構成，其可經加熱底板下側的插腳而達到電接觸，該插腳固定在電阻式加熱元件下側的第二底板上。

### 【先前技術】

上述廚房容器為習知，例如廚房用具之可加熱容器或煮水壺。該廚房容器不受其型式及設計左右，皆具一分離之插設轉接器，其供電給廚房容器。廚房用具之殼體構成該廚房容器之插設轉接器。插設轉接器通常具一插槽，以插置廚房容器底側的插腳，使得加熱底板達到電接觸。

此種廚房容器例如參閱 DE 102 26 939 A1，其內容完全包含於本案之申請專利範圍中。

### 【發明內容】

本發明之目的在於改良上述之廚房容器，使其利於洗碗機清洗。

本目的由申請專利範圍第 1 項達成，其使插腳以一交聯黏合劑與第二底板連接，該連接只得以破壞解除。故可避免兩構件，即插腳與第二底板，彼此分離。使用者無法，至少無法在不破壞的情況下使其分離。故可得到必要的密封。插腳與第二底板達到需要的密封而無須其他機械元件，例如螺絲等。其除了上述無法使插腳與第二底板無破壞分離之效果外，並具縮小體積之優點。一交聯黏合劑達

成之密封使得具加熱底板之廚房容器適用於洗碗機。使得插腳與第二底板連接之黏合劑同時達到對水的密封性。

其他申請專利範圍係依據申請專利範圍第 1 項，但亦可為獨立。

在本發明另一有利的進一步設計中，黏合劑以矽膠為主，尤其是以一雙成分矽膠構成黏合/密封劑，例如為凝結交聯雙成分黏合劑。其可有利地使插腳與第二底板達到彈性密封，使得工作及以洗碗機進行清洗時溫度波動之負荷變化造成的長度及壓力改變可被補償。習知技術中密封藉助一密封環，其嵌合在構件之間而產生一預應力，本發明連接則不會產生預應力。黏合/密封連接不需要力。習知技術中密封需要的預應力會隨時間而減少，因密封環會變質，本發明之密封由於無預應力而可保持不變。插腳具一抵靠第二底板之固定盤，且黏合連接設在固定盤的徑向外緣。固定盤較佳為模組化，其承載兩插腳及加熱所需要的其他構件，如感測器等。插腳的黏合面由塑膠構成，第二底板的黏合面則由高級鋼構成。此材料組合可以矽膠黏合劑達到防水及只能以破壞才能解除之連接。

以下將依據附圖所示實施例詳細說明本發明。

### 【實施方式】

圖 1 顯示具一殼體 2 之廚房用具 1，該殼體具一操作區 3。操作區 3 中設有一溫度調整鈕 4 及一轉速調整鈕 5。

殼體 2 尚具一容置廚房容器 7 之容置部，其設作一插設轉接器 6。廚房容器 7 為一可加熱之攪拌容器。在本實施

例中，廚房容器 7 具一攪拌裝置 8，其以插設於插設轉接器 6 之廚房容器 7 的未示出連接件與可以轉速調整鈕 5 調整的電動馬達 9 連接。

廚房容器 7 底部設有一電阻式加熱元件 10，其為一厚層加熱裝置。廚房容器 7 加熱裝置之薄加熱導線被印刷到容器底部 11 上釉高級鋼板的底側。金屬導線上塗佈一層保護塗料，以使其鈍化。該電阻式加熱元件 10 可參閱 DE 100 19 126 A1，其內容完全包含於本案之申請專利範圍中。

在與加熱底板 12 有一距離處設第二底板 13，其在本實施例中與容器壁一體由高級鋼板製成。該第二底板 13 一開口 14 中設有一接觸模組 15，由包括兩供電插腳 16, 17 及一溫度感測器 18。輸入電的插腳 16, 17 穿過加熱底板 12 與第二底板 13 的間隙 21，而與加熱元件 10 或印刷導線電性連接。

設有插腳 16, 17 及溫度感測器 18 之接觸模組 15 由塑膠材料製成。

在與第二底板 13 有一距離處之加熱底板 12 係以焊接固定在廚房容器 7 內壁，接觸模組 15 則係黏合在第二底板 13 上。黏合位置顯示於圖 3，並標示為 K。如圖所示，接觸模組 15 以一固定盤 22 徑向外緣黏合在第二底板上。配合所選擇材料，一黏合面為塑膠，另一黏合面為高級鋼。

因此，接觸模組 15 的整個邊緣被黏合。

黏合使用一黏合劑，其以交聯矽膠為主而具彈性。本實

施例使用一凝結交聯雙成分矽膠黏合劑。其使接觸模組 15 與第二底板 13 之連接由於其彈性特性而防水。溫度波動造成的短暫負荷變化對密封及黏合特性不會有不利之影響。

除了黏合連接外，不採取其他機械連接，如螺絲及嵌合連接。該黏合連接不會產生預應力。

所有揭示特徵本身皆具有發明性質。本發明揭示之特徵完全包含於本案之申請專利範圍中。

### 【圖式簡單說明】

圖 1 係具本發明廚房容器之廚房用具之側視圖。

圖 2 係本發明廚房容器之側視圖，其中底部部份為截面圖。

圖 3 係圖 2 部份 III 之放大截面圖。

### 【主要元件符號說明】

- |    |         |
|----|---------|
| 1  | 廚房用具    |
| 2  | 殼體      |
| 3  | 操作區     |
| 4  | 溫度調整鈕   |
| 5  | 轉速調整鈕   |
| 6  | 插設轉接器   |
| 7  | 廚房容器    |
| 8  | 攪拌裝置    |
| 9  | 電動馬達    |
| 10 | 電阻式加熱元件 |

- 11 容器底部
- 12 加熱底板
- 13 第二底板
- 14 開口
- 15 接觸模組
- 16 插腳
- 17 插腳
- 18 溫度感測器
- 21 間隙
- 22 固定盤

## 十、申請專利範圍：

1. 一種具一加熱底板(12)之廚房容器(7)，其係為電熱式，該加熱底板(12)包含一電阻式加熱元件(10)，其可經由設在加熱底板(12)之下側上的插腳(16, 17)而形成電接觸，該插腳(16, 17)則係固定於設在電阻式加熱元件(10)下方的第二底板(13)上；插腳(16, 17)係由一接觸模組(15)所載置，並且，該接觸模組(15)係藉由交聯黏合劑連接(K)而黏合至第二底板(13)，而其連接(K)只能藉著破壞該連接才能斷開而解除，其特徵在於：

接觸模組(15)具有一固定盤(22)，其係形成為離開於接觸模組(15)，且抵靠於第二底板(13)之外側；以及

黏合劑連接(K)僅出現在固定盤(22)之徑向外緣區域上。

2. 如申請專利範圍第1項之廚房容器，其中，黏合劑係基於矽膠的材料。

3. 如申請專利範圍第1或2項之廚房容器，其中，連接(K)係無預應力產生。

4. 如申請專利範圍第1或2項之廚房容器，其中，形成於該接觸模組(15)上的黏合面係包含有塑膠，而且，形成於該第二底板(13)上的黏合面則包含有高級鋼。

十一、圖式：

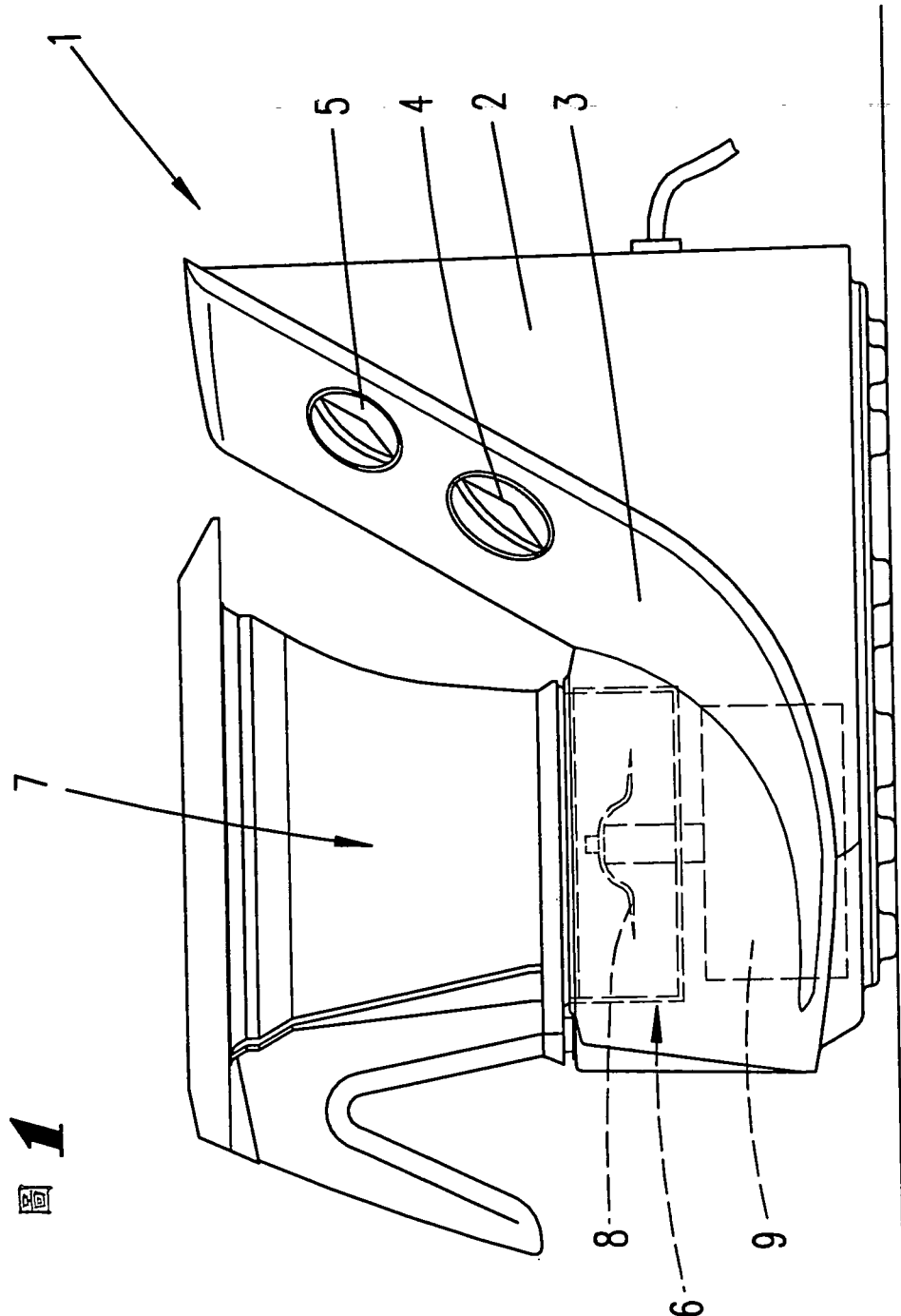
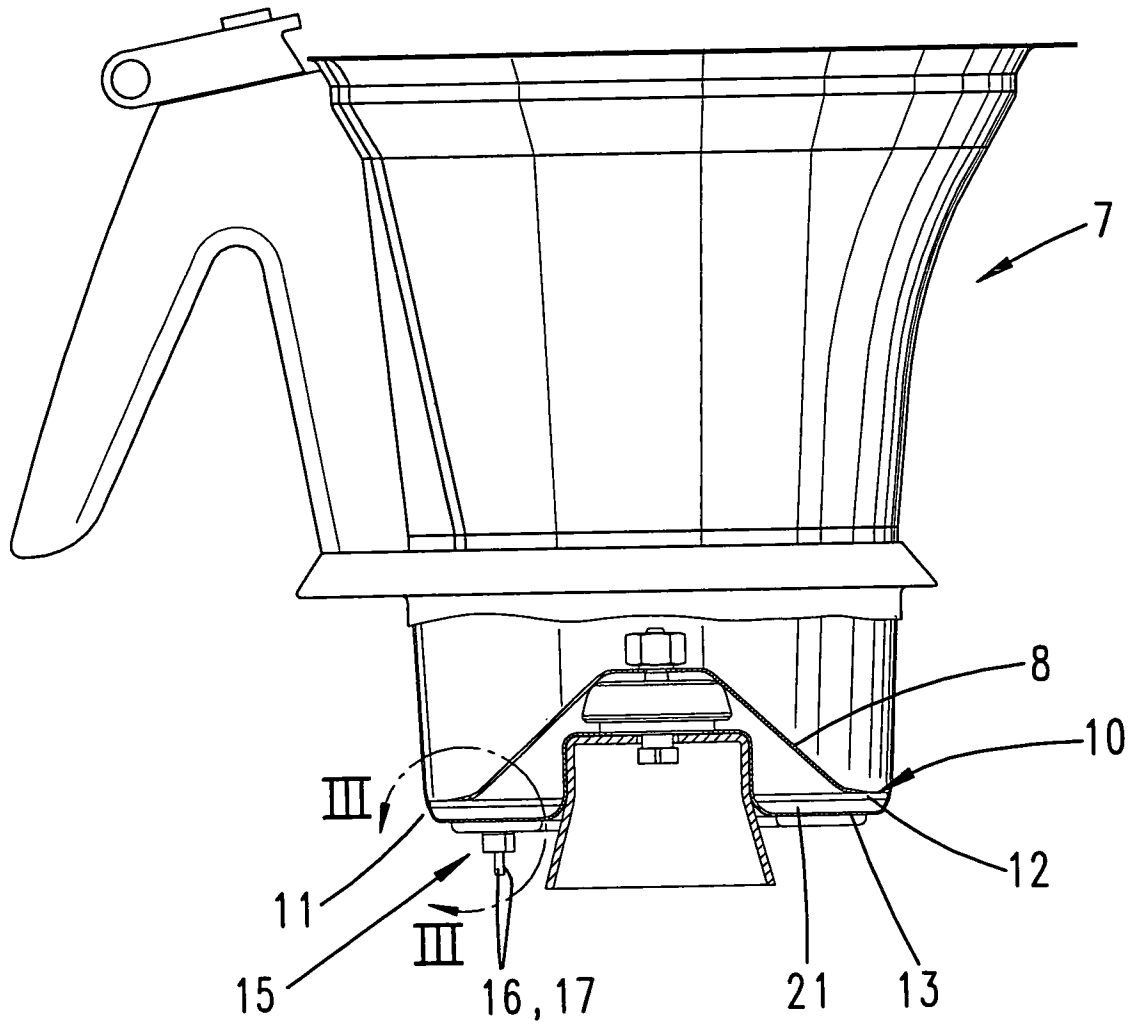


圖 1

圖 2



3

