



FEDERÁLNÍ ÚŘAD
PRO VYNÁLEZY

POPIS VYNÁLEZU K AUTORSKÉMU OSVEDČENIU

269 041

(21) PV 7683-88.B
(22) Prihlášené 23 11 88

(40) Zverejnené 14 08 89
(45) Vydané 31 08 90

(11)

(13) B1

(51) Int. Cl.⁴
A 61 H 15/02

(75)

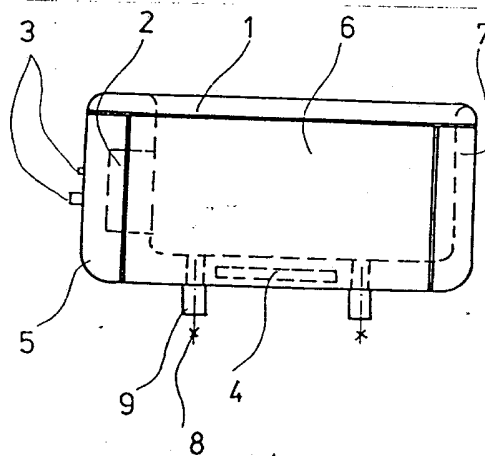
Autor vynálezu

NOVÁK PETER, PIEŠŤANY

(54)

Paneláž parafinového kúpeľa z tepelnoizolačného materiálu

(57) Parafinový kúpeľ je zariadenie na ohrev a roztápanie parafínu a je ho možné používať v kúpeľných zariadeniach, klinikách a kozmetických pracoviskách k podávaniu parafinových zábalov. Účelom riešenia je zhotovenie panelov parafinového kúpeľa z tepelnoizolačného materiálu, ktoré naväzujú na nádobu parafinového kúpeľa a zamedzujú úniku tepla z priestoru zohrevacieho telesa do okolitého priestoru. Únik tepla nie je žiaduci nakoľko sa predlžuje roztápanie parafínu. Uvedeného účelu sa dosiahne zhotovením paneláže z tepelnoizolačného materiálu, naväzujúci bezprostredne na nádobu parafinového kúpeľa.



obr. 1

Predmetom vynálezu je tepelnoizolačný materiál, ktorý je použitý na paneláž parafínového kúpeľa.

Doteraz používané parafínové kúpele mali paneláž zhotovenú z ocelových lisovaných, alebo ohýbaných plechov do takého tvaru, ktorý vhodne tvarove a konštrukčne naväzoval na nádobu pre ohrev parafínu. Vzhľadom na skrátenie roztápania a ohrevu parafínu bolo potrebné paneláž parafínového kúpeľa zhotoviť z tepelnoizolačného materiálu.

Nevýhodov uvedenej paneláže zhotovenej z iného materiálu ako je tepelnoizolačný je to, že teplo, ktoré je odovzdané zo zohrievacích telies do vlastnej nádoby, v ktorej sa roztápa parafín, uniká cez neizolované panely do priestoru a tým sa predlžuje vlastné roztápanie parafínu. Aby sa tomuto zabránilo je potrebné použiť doplnkovú izoláciu panelov.

Uvedené nedostatky odstraňuje paneláž parafínového kúpeľa zhotovená z tepelnoizolačného materiálu podľa vynálezu, ktorého podstata spočíva v tom, že predný, stredný a zadný panel sú zhotovené z tepelnoizolačného materiálu, pričom v priestore medzi panelmi je umiestnené zohrievacie teleso.

Výhody paneláže podľa vynálezu spočívajú v tom, že teplo, ktoré je vytvorené v spodnej vonkajšej časti nádoby parafínového kúpeľa zohrievacím telesom sa nestráca do okolitého priestoru, ale je využité na rýchlejšie roztápanie a ohrev parafínu v plnej miere, čoho dôsledkom je tepelnoizolačný materiál, ktorý je použitý na paneláž parafínového kúpeľa.

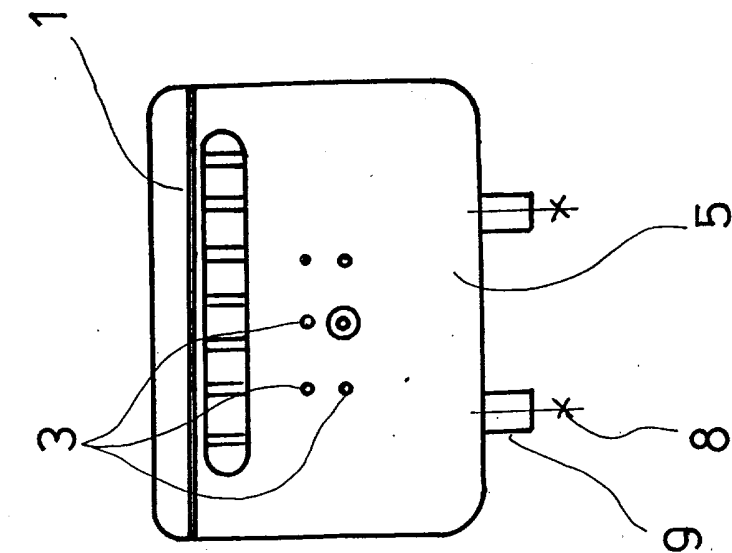
Na priloženom výkrese je príkladné provedenie, ktorý v obr. 1 znázorňuje nárys a v obr. 2 bokorys v náväznosti na tepelnoizolačnú paneláž so stredovo uloženou vlastnou nádobou parafínového kúpeľa.

Vlastná nádoba 1 parafínového kúpeľa je zhotovená z hliníkového plechu na jej prednej časti je umiestnený elektropanel 2, ktorého ovládacie a kontrolné prvky 3 vychádzajú cez predný panel 5 paneláže. V spodnej časti nádoby 1 je umiestnené zohrievacie teleso 4, ktoré obstaráva ohrev parafínu nachádzajúceho sa v nádobe 1. Nádoba 1 parafínového kúpeľa je zapanelovaná predným panelom 5, strednými panelmi 6 a zadným panelom 7. Panely 5, 6 a 7 tvoria úplnú tepelnoizolačnú paneláž vylisovanú z plastového materiálu, ktorá je spojená s nádobou 1 parafínového kúpeľa štyrmi skrutkami 8 cez gumové dorazy 9.

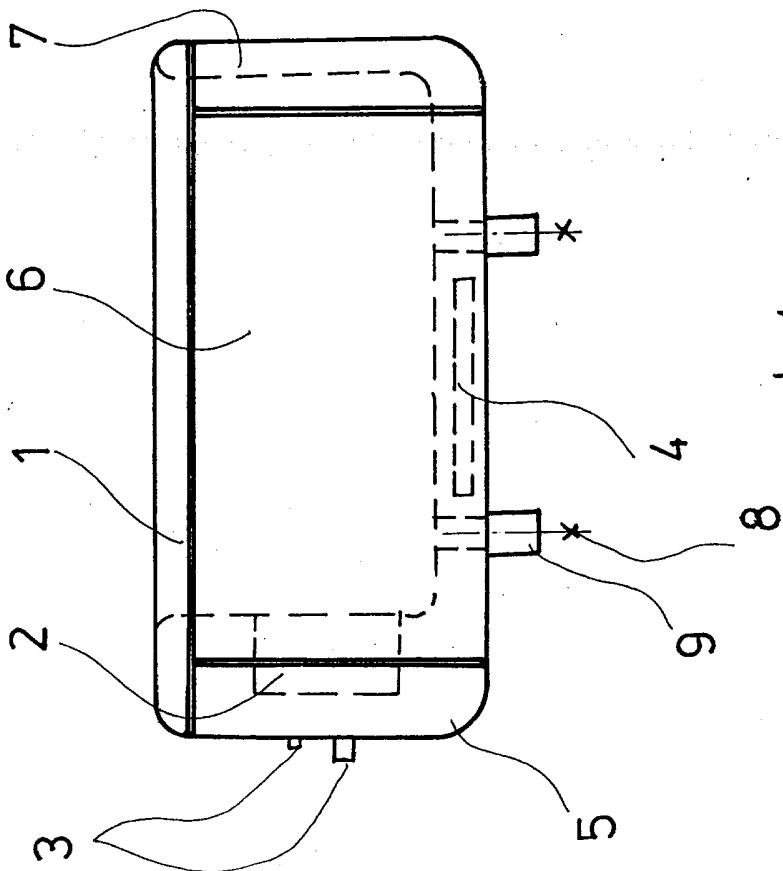
Na dne nádoby 1 je zohrievacie teleso 4, ktoré vytvára teplo pre roztápanie a ohrev parafínu v nádobe 1. Úniku tepla vytvoreného zohrievacím telesom 4 zabráňuje paneláž z tepelnoizolačného materiálu, ktorú tvorí predný panel 5, stredné panely 6 a zadný panel 7.

P R E D M E T V Y N Á L E Z U

Paneláž parafínového kúpeľa z tepelnoizolačného materiálu konštrukčne naviazaná na nádobu pre zohrievaný parafín, vyznačujúce sa tým že, predný panel (5), stredné panely (6) a zadný panel (7) sú zhotovené z tepelnoizolačného materiálu, pričom v priestore medzi panelmi (5, 6, 7) je umiestnené zohrievacie teleso (4).



obr.2



obr.1