

(12)

## Recherchenbericht

(Österreichische Patentanmeldung)

(21) Anmeldenummer: A 1378/2011

(51) Int. Cl. : **B62M 9/06**

(2006.01)

(22) Anmeldetag: 23.09.2011

(88) Recherchenbericht  
veröffentlicht am: 15.01.2013

(30) Priorität:  
02.12.2010 AT A 2005/2010 beansprucht.  
02.12.2010 AT A 2005/10 beansprucht.

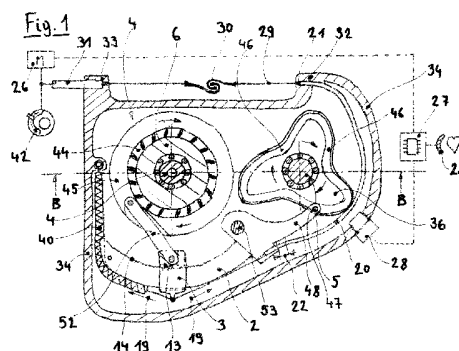
(73) Patentanmelder:  
NAGEL EDMUND F.  
6866 ANDELSBUCH (AT)

(56) Entgegenhaltungen:  
AT 507465 A1  
US 2002132689 A1  
US 5833257 A AT 507482 A1  
DE 2758795 A1 AT 509479 A4  
FR 2866624 A1

(72) Erfinder:  
NAGEL EDMUND F.  
ANDELSBUCH (AT)

### (54) FAHRRAD-STUFENLOSGETRIEBE MIT HINTERRADMONTAGE

(57) Fahrradgetriebe mit einer Nockenscheibe 36, welche die Rotation einer Eingangswelle 1 in oszillierende Hübe von Pendelarmen 2 wandelt, auf denen sich verstellbare Gleitteile 3 befinden, wodurch veränderbare Hublängen zu den Freiläufen 4 erzeugt werden, welche analog der jeweiligen Hublänge eine entsprechende Umdrehungszahl der Ausgangswelle 5 erzeugen, wobei der Freilauferkern 6 mit seiner Rotationsachse koaxial auf der Hinterradachse 7 gelagert ist und formschlüssig mit der Hinterradnabe 8 verbunden ist und die Hinterradnabe 8 auch aus einem Elektromotor 9 bestehen kann, welcher koaxial an der Radfelge 10 angebunden ist. Verfahren zur alternativen Anwendung des Getriebes 50 für Elektrofahrräder mit Mittelmotor 35, wobei die Nockenscheibe 36 koaxial formschlüssig direkt auf der Welle 37 des Mittelmotors 35 angebracht ist.



|   |
|---|
| Klassifikation des Anmeldungsgegenstands gemäß IPC:<br>B62M 9/06 (2006.01)                              |
| Klassifikation des Anmeldungsgegenstands gemäß ECLA:<br>B62M 9/06                                       |
| Recherchierter Prüfstoff (Klassifikation):<br>B62M  |
| Konsultierte Online-Datenbank:<br>EPODOC, WPI, TXTnn  |
| Dieser Recherchenbericht wurde zu den am 23. September 2011 eingereichten Ansprüchen 1 bis 14 erstellt. |

| Kategorie <sup>1)</sup> | Bezeichnung der Veröffentlichung:<br>Ländercode, Veröffentlichungsnummer, Dokumentart (Anmelder), Veröffentlichungsdatum,<br>Textstelle oder Figur soweit erforderlich | Betreffend<br>Anspruch |
|-------------------------|--|------------------------|
| X                       | AT 507465 A1 (NAGEL EDMUND F) 15. Mai 2010 (15.05.2010)  | 1 bis 9,<br>11 und 12  |
| Y                       | Fig. 1 bis 8   | 10 und 14              |
| Y                       | US 2002132689 A1 (YOUNG JAMES D) 19. September 2002<br>(19.09.2002)<br>Fig. 20   | 10                     |
| Y                       | US 5833257 A (KOHLEB, ROBERT, RACZ, GABOR, VONHAUSER,<br>OLIVER, KABOLDY, ATTILA) 10. November 1998 (10.11.1998)<br>Fig. 16  | 14                     |
| X                       | AT 507482 A1 (NAGEL EDMUND) 15. Mai 2010 (15.05.2010)  | 1 bis 9,<br>11 und 12  |
|                         | Fig. 1 bis 8   |                        |
| X                       | DE 2758795 A1 (BROWN, LAWRENCE G) 12. Juli 1979 (12.07.1979)   | 1 bis 9<br>und 12      |
| Y                       | Fig. 1 bis 20  | 11                     |

|   |  |                         |
|---|--|-------------------------|
| Datum der Beendigung der Recherche:<br>8. November 2012 | <input checked="" type="checkbox"/> Fortsetzung siehe Folgeblatt | Prüfer(in):<br>WEISZ A. |
|---|--|-------------------------|

|  |  |
|--|--|
| <sup>1)</sup> Kategorien der angeführten Dokumente:  |  |
| X Veröffentlichung von besonderer Bedeutung: der Anmeldungsgegenstand kann allein aufgrund dieser Druckschrift nicht als neu bzw. auf erfinderischer Tätigkeit beruhend betrachtet werden.   | A Veröffentlichung, die den allgemeinen Stand der Technik definiert  |
| Y Veröffentlichung von Bedeutung: der Anmeldungsgegenstand kann nicht als auf erfinderischer Tätigkeit beruhend betrachtet werden, wenn die Veröffentlichung mit einer oder mehreren weiteren Veröffentlichungen dieser Kategorie in Verbindung gebracht wird und diese Verbindung für einen Fachmann naheliegend ist. | P Dokument, das von Bedeutung ist (Kategorien X oder Y), jedoch nach dem Prioritätstag der Anmeldung veröffentlicht wurde.   |
|  | E Dokument, das von besonderer Bedeutung ist (Kategorie X), aus dem ein älteres Recht hervorgehen könnte (früheres Anmeldedatum jedoch nachveröffentlicht, Schutz ist in Österreich möglich, würde Neuheit in Frage stellen) |
|  | & Veröffentlichung, die Mitglied der selben Patentfamilie ist  |

Fortsetzung des Recherchenberichts - Blatt 2/2

| Kategorie <sup>9)</sup> | Bezeichnung der Veröffentlichung:<br>Ländercode, Veröffentlichungsnummer, Dokumentart (Anmelder), Veröffentlichungsdatum,<br>Textstelle oder Figur soweit erforderlich | Betreffend<br>Anspruch |
|-------------------------|--|------------------------|
| Y                       | AT 509479 A4 (NAGEL EDMUND F) 15. September 2011<br>(15.09.2011)<br>Anspruch 9   | 11                     |
| X                       | FR 2866624 A1 (BOONE JACQUES RENE) 26. August 2005<br>(26.08.2005)<br>Fig. 1 bis 5   | 1 bis 9<br>und 12      |