



(19) 대한민국특허청(KR)
(12) 공개실용신안공보(U)

(11) 공개번호 20-2016-0001634
(43) 공개일자 2016년05월17일

(51) 국제특허분류(Int. Cl.)
A47F 7/00 (2006.01)

(21) 출원번호 20-2014-0008144

(22) 출원일자 2014년11월07일

심사청구일자 2014년11월07일

(71) 출원인

김미경

경상남도 밀양시 초동면 대곡2길 95-1

박세미

대전광역시 유성구 유성대로822번길 36-12, 202호 (장대동, 대왕주택)

(72) 고안자

김미경

경상남도 밀양시 초동면 대곡2길 95-1

박세미

대전광역시 유성구 유성대로822번길 36-12, 202호 (장대동, 대왕주택)

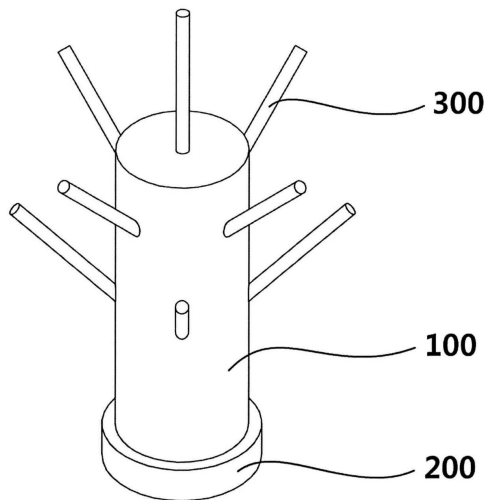
전체 청구항 수 : 총 4 항

(54) 고안의 명칭 **막대형 아이스크림 진열대**

(57) 요약

본 고안은 내부에 냉매를 수용할 수 있도록 중공형으로 형성되며 상부면과 측면이 폐쇄되고 하부면은 개방된 몸체부; 상기 몸체부의 상부면 및 측면에 형성된 아이스크림 막대를 꽂을 수 있는 다수의 홈; 그리고 상기 몸체부의 하부면에 대응되며, 몸체부의 중공형 내부에 저장된 냉매가 유실되지 않도록 막는 마개를 포함하는 막대형 아이스크림 진열대에 대한 것이다.

대표도 - 도3



명세서

청구범위

청구항 1

내부에 냉매를 수용할 수 있도록 중공형으로 형성되며 상부면과 측면이 폐쇄되고 하부면은 개방된 몸체부; 상기 몸체부의 상부면 및 측면에 형성된 아이스크림 막대를 꽂을 수 있는 다수의 홈; 그리고 상기 몸체부의 하부면에 대응되며, 몸체부의 중공형 내부에 저장된 냉매가 유실되지 않도록 막는 마개를 포함하는 막대형 아이스크림 진열대.

청구항 2

제 1항에 있어서,
상기 다수의 홈 각각에는 몸체부 내부의 냉기가 아이스크림 막대로 직접 전달될 수 있도록 하는 구멍이 더 형성된 것임을 특징으로 하는 막대형 아이스크림 진열대.

청구항 3

제 1항 또는 제 2항에 있어서,
상기 다수의 홈에 끼워질 수 있도록 홈에 대응되는 단면을 갖는 아이스크림 막대를 더 포함하는 막대형 아이스크림 진열대.

청구항 4

제 3항에 있어서,
상기 아이스크림 막대는 상부 및 하부가 개방된 중공 원통의 빨대 형상임을 특징으로 하는 막대형 아이스크림 진열대.

고안의 설명

기술분야

[0001] 본 고안은 막대형 아이스크림 진열대에 관한 것으로서 보다 구체적으로는, 막대형 아이스크림이 녹는 것을 방지하면서도 소비자가 상품을 직접 볼 수 있어 미각을 자극하고 구매욕을 상승시킬 수 있는 막대형 아이스크림 진열대에 관한 것이다.

배경기술

[0002] 일반적으로 아이스크림은 원형의 용기에 담겨 스푼으로 떠먹는 형태, 내부에 수용공간이 형성된 얇은 콘형 과자에 아이스크림을 얹은 콘 형태, 그리고 아이스크림을 일정한 용량으로 하나씩 막대에 꽂아 날개로 포장하여 먹을 수 있도록 한 막대-형 형태 등 여러 가지가 있다.

[0003] 원형의 용기에 담긴 아이스크림이나 콘 형태의 아이스크림은 그대로 진열하거나 예컨대 등록실용신안 제 20-0326884호의 "콘형 아이스크림 포장상자"를 이용하여 진열하거나 포장할 수 있다.

[0004] 그러나 막대형 아이스크림은 날개로 비닐 봉지 내에 포장되어 냉동고에 눕혀서 진열되거나 아이스박스에 담아 운반됨으로써, 소비자가 상품을 직접 볼 수 없어서 구매욕을 일으키기 어렵거나 운반 상자 내에서 아이스크림 간의 충돌로 인해 제품의 형태 변형이나 파손을 가져오는 경우가 많았다. 따라서 소비자의 구매 의욕이 저하되고 파손된 아이스크림을 구매할 경우 불쾌감이 발생함은 물론 제조 회사에 대한 불신도 초래하게 되는 문제점이 있었다.

선행기술문헌

특허문헌

[0005] (특허문헌 0001) 등록실용신안 제 20-0326884호

고안의 내용

해결하려는 과제

[0006] 본 고안은 상술한 종래의 문제점을 해결하기 위해 안출된 것으로, 막대형 아이스크림이 녹는 것을 방지하면서도 소비자가 상품을 직접 볼 수 있어 미각을 자극하고 예컨대 나무 형상으로 아이스크림을 아름답게 진열하여 구매욕을 상승시킬 수 있는 아이스크림 진열대를 제공하는 것이다.

[0007] 또한, 본 고안은 카페 등 아이스크림 제품을 판매하는 업소에서는 진열대로 사용할 수 있으며, 내부에 냉매 저장 공간이 있어 그대로 아이스박스에 넣어 포장하는 경우 아이스크림 형상의 변형을 최소화하면서 저장 및/또는 운반할 수 있는 아이스크림 진열대를 제공하는데 목적이 있다.

과제의 해결 수단

[0008] 본 고안은 막대형 아이스크림 진열대에 있어서,

[0009] 내부에 냉매를 수용할 수 있도록 중공형으로 형성되며 상부면과 측면이 폐쇄되고 하부면은 개방된 몸체부; 상기 몸체부의 상부면 및 측면에 형성된 아이스크림 막대를 꽂을 수 있는 다수의 홈; 그리고 상기 몸체부의 하부면에 대응되며, 몸체부의 중공형 내부에 저장된 냉매가 유실되지 않도록 막는 마개를 포함하는 막대형 아이스크림 진열대를 제공한다.

[0010] 본 고안의 일 측면에서, 상기 몸체부는 상부면과 측면이 폐쇄되고 하부면은 개방된 원통형 형상이다.

[0011] 본 고안의 일 측면에서, 상기 다수의 홈은 바람직하게는 5개 내지 9개이다.

[0012] 본 고안의 일 측면에서, 상기 다수의 홈 각각에는 몸체부 내부의 냉기가 아이스크림 막대로 직접 전달될 수 있도록 하는 구멍이 더 형성되어 있다.

[0013] 본 고안의 일 측면에서, 상기 막대형 아이스크림 진열대는 상기 다수의 홈에 끼워질 수 있도록 홈에 대응되는 단면을 갖는 아이스크림 막대를 더 포함한다.

[0014] 본 고안의 일 측면에서, 상기 아이스크림 막대는 상부 및 하부가 개방된 중공 원통의 빨대 형상이다.

[0015] 본 고안의 일 측면에서, 상기 막대형 아이스크림 진열대는 금속, 합성수지, 세라믹 및 나무 중에서 선택되는 하나 이상의 재질로 제조된다.

고안의 효과

[0016] 본 고안에 따른 막대형 아이스크림 진열대에 따르면, 막대형 아이스크림이 녹는 것을 방지하면서도 소비자가 상품을 직접 볼 수 있어 미각을 자극하고 나무 형상으로 아이스크림을 아름답게 진열하여 구매욕을 상승시킬 수 있다.

[0017] 또한, 본 고안에 따른 막대형 아이스크림 진열대는 카페 등 막대형 아이스크림 제품을 판매하는 업소에서는 진열대로 사용할 수 있으며, 내부에 냉매 저장 공간이 있어 그대로 아이스박스에 넣어 포장하는 경우 아이스크림 형상의 변형을 최소화하면서 저장 및/또는 운반할 수 있다는 장점이 있다.

도면의 간단한 설명

[0018] 도 1은 본 고안의 일실시예에 의한 막대형 아이스크림 진열대의 사시도에 관한 것이다.

도 2는 도 1에 따른 본 고안의 일실시예에 의한 막대형 아이스크림 진열대의 단면도에 관한 것이다.

도 3은 아이스크림 막대가 꽂힌 도 1에 따른 본 고안의 일실시예에 의한 막대형 아이스크림 진열대의 사시도에 관한 것이다.

도 4는 도 3에 따른 본 고안의 일실시예에 의한 막대형 아이스크림 진열대의 단면도에 관한 것이다. 그리고, 도 5은 본 고안의 일실시예에 의한 막대형 아이스크림 진열대의 사용 상태도에 관한 것이다.

고안을 실시하기 위한 구체적인 내용

- [0019] 고안의 다른 목적 및 장점들은 하기에 설명될 것이며, 이는 본 고안의 청구범위에 기재된 사항 및 그 실시예의 개시 내용뿐만 아니라, 이들로부터 용이하게 추고할 수 있는 범위 내의 수단 및 조합에 의해 더욱 넓은 범위로 포섭될 것이며, 본 고안의 특유한 효과에 대응될 것임을 첨언한다.
- [0020] 이하 본 고안에 따른 바람직한 실시예를 첨부한 도면을 참조하여 상세히 설명한다. 첨부 도면을 참조하여 설명함에 있어 도면 부호에 상관없이 동일하거나 대응하는 구성 요소는 동일한 참조번호를 부여하고 이에 대한 중복되는 설명은 생략한다.
- [0021] 도 1은 본 고안의 일실시예에 의한 막대형 아이스크림 진열대의 사시도이며, 도 2는 도 1에 따른 본 고안의 일실시예에 의한 막대형 아이스크림 진열대의 단면도에 관한 것이다. 본 고안의 일실시예에 의한 막대형 아이스크림 진열대는, 내부에 냉매를 수용할 수 있도록 중공형으로 형성되며 상부면과 측면이 폐쇄되고 하부면은 개방된 몸체부(100); 상기 몸체부(100)의 상부면 및 측면에 형성된 아이스크림 막대를 꽂을 수 있는 다수의 홈(101); 그리고 상기 몸체부(100)의 하부면에 대응되며, 몸체부의 중공형 내부에 저장된 냉매가 유실되지 않도록 막는 마개(200)를 포함한다.
- [0022] 본 고안의 일 측면에서, 상기 몸체부(100)는 내부에 냉매를 수용할 수 있도록 중공형으로 형성되며 상부면과 측면이 폐쇄되고 하부면은 개방된 것이면 여하한 형태(예컨대 사각 기둥, 옆면이 사다리 꼴인 기둥, 위로 갈수록 좁아지는 원기둥, 원뿔형 기둥 등)일 수 있으며, 바람직한 일 실시예에서 있어서, 상기 몸체부(100)는 상부면과 측면이 폐쇄되고 하부면은 개방된 원통형 형상이다. 상기 몸체부(100)는 내부에는 예컨대 드라이 아이스 등의 냉매가 수용될 수 있어서, 외부로 냉기를 전달함으로써 아이스크림이 녹지 않도록 상기 몸체부(100) 및 그 주변을 차갑게 유지할 수 있다.
- [0023] 본 고안의 일 측면에서, 상기 몸체부(100)의 상부면 및 측면에 형성된 상기 다수의 홈(101)은 몸체부(100)의 크기 및 필요에 따라 여하한 개수 및 배열로 형성될 수 있으며, 바람직하게는 상기 몸체부(100)의 측면에 위 아래 2줄로 서로 엇갈려서 배열된 8개의 홈들 및 상부면에 형성된 1개의 홈을 갖는다. (도 1 및 도 3 참조) 상기 홈의 입구는 원형, 삼각형, 사각형 등 여하한 형태일 수 있으며, 바람직하게는 원형이다.
- [0024] 본 고안의 다른 일 실시예에서, 바람직하게는 상기 다수의 홈(101) 각각에는 상기 몸체부(100) 내부의 냉기가 아이스크림 막대로 직접 전달되어 좀 더 효과적으로 아이스크림을 녹지 않게 진열 및 보관할 수 있도록 하는 구멍(102)이 더 형성된다. 상기 구멍은 1개의 홈당 1개 이상의 구멍이 여하한 개수 및 배열로 형성될 수 있다.
- [0025] 도 3은 아이스크림 막대가 꽂힌 도 1에 따른 본 고안의 일실시예에 의한 막대형 아이스크림 진열대의 사시도에 관한 것이며, 도 4는 도 3에 따른 본 고안의 일실시예에 의한 막대형 아이스크림 진열대의 단면도에 관한 것이다.
- [0026] 본 고안의 일실시예에 의한 막대형 아이스크림 진열대는, 바람직하게는 상기 다수의 홈(101)에 끼워질 수 있도록 홈에 대응되는 단면, 예컨대 원형, 삼각형, 또는 사각형의 단면 등, 바람직하게는 원형의 단면, 을 갖는 아이스크림 막대(300)를 더 포함한다.
- [0027] 본 고안의 일 측면에서, 바람직하게는 상기 아이스크림 막대(300)는 상부 및 하부가 개방된 중공 원통의 빨대 형상이다.
- [0028] 본 고안의 일 측면에서, 상기 막대형 아이스크림 진열대는 여하한 재질로 제조될 수 있으며, 예컨대 금속, 합성수지, 세라믹 및 나무 중에서 선택되는 하나 이상의 재질로 제조될 수 있다.
- [0029] 도 5은 본 고안의 일실시예에 의한 막대형 아이스크림 진열대의 사용 상태도에 관한 것이다. 도시된 바와 같이 구형의 아이스크림(A)이 꽂힌 막대(300)가 몸체부(100)의 측면에 2열로 엇갈려 배열된 8개의 홈(101) 및 상부면의 1개의 홈(101)에 꽂혀 진열되며, 몸체부(100)의 내부에는 드라이아이스가 수용되어 본 고안의 막대형 아이스크림 진열대 및 그 주변을 차갑게 유지하여 아이스크림이 녹지 않도록 보냉 한다.
- [0030] 본 고안의 일실시예에 의한 막대형 아이스크림 진열대에 진열되는 아이스크림(A)은 각각 여하한 색상 및 여하한 형태로 형성될 수 있어 아이스크림이 열린 나무 모양 등 다양한 형태로 진열되어 미감을 높임으로써 소비자의

구매욕을 상승시킬 수 있다.

[0031] 본 고안에 따른 막대형 아이스크림 진열대는 카페 등 막대형 아이스크림 제품을 판매하는 업소에서는 진열대로 사용할 수 있으며, 내부에 냉매 저장 공간이 있어 그대로 아이스박스에 넣어 포장하는 경우 아이스크림 형상의 변형을 최소화하면서 저장 및/또는 운반할 수 있다는 장점이 있다.

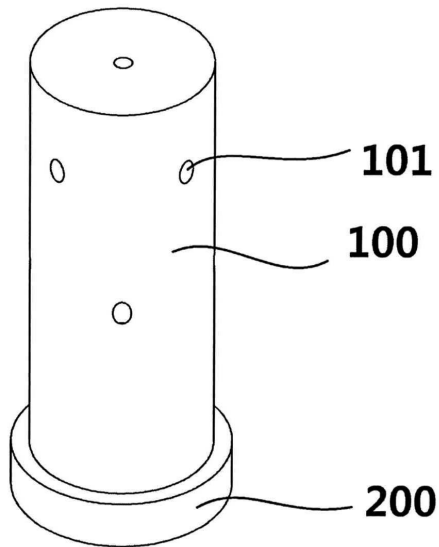
[0032] 상기에서는 본 고안의 일 실시예를 참조하여 설명하였지만, 해당 기술 분야에서 통상의 지식을 가진 자라면 하기의 청구의 범위에 기재된 본 고안의 사상 및 영역으로부터 벗어나지 않는 범위 내에서 본 고안을 다양하게 수정 및 변경시킬 수 있음을 이해할 수 있을 것이다.

부호의 설명

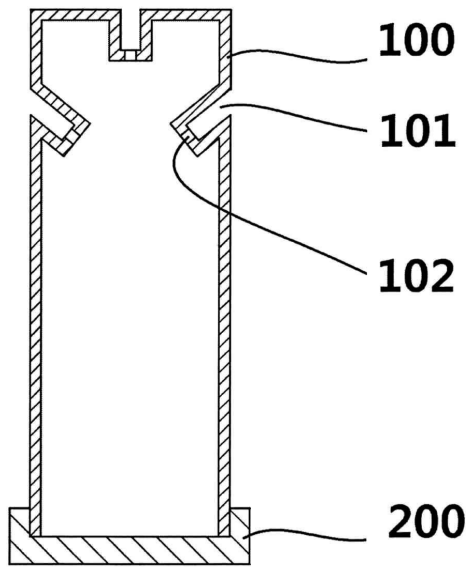
- [0033] 100: 몸체부
- 101: 홈
- 102: 구멍
- 200: 마개
- 300: 막대
- A: 아이스크림

도면

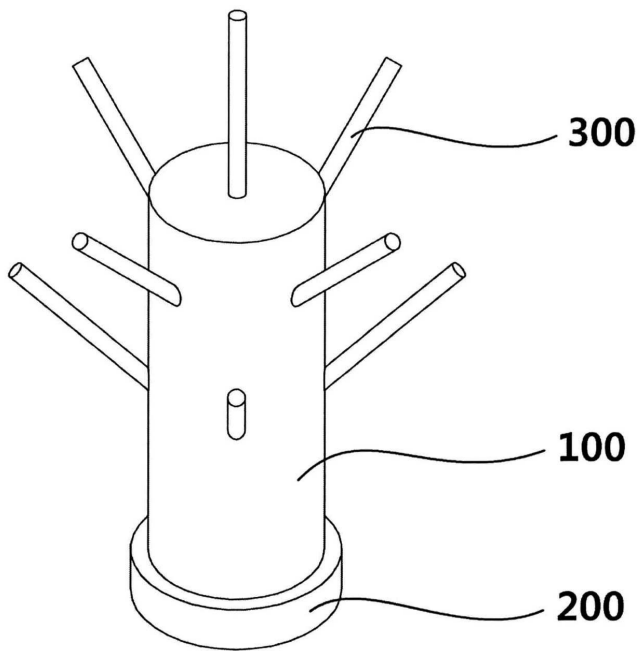
도면1



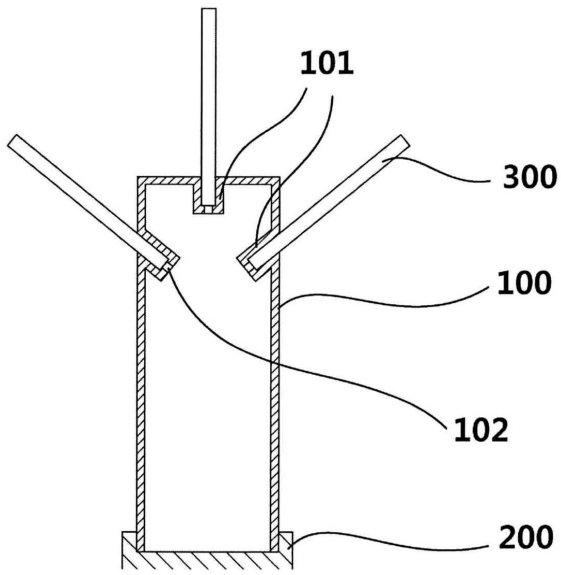
도면2



도면3



도면4



도면5

