

(12) SOLICITUD INTERNACIONAL PUBLICADA EN VIRTUD DEL TRATADO DE COOPERACIÓN  
EN MATERIA DE PATENTES (PCT)

(19) Organización Mundial de la Propiedad  
Intelectual  
Oficina internacional



(43) Fecha de publicación internacional  
29 de Enero de 2009 (29.01.2009)

PCT

(10) Número de Publicación Internacional  
**WO 2009/013367 A1**

- (51) Clasificación Internacional de Patentes:  
A47B 17/00 (2006.01) B44D 3/12 (2006.01)  
A46B 15/00 (2006.01)
- (21) Número de la solicitud internacional:  
PCT/ES2008/000433
- (22) Fecha de presentación internacional:  
17 de Junio de 2008 (17.06.2008)
- (25) Idioma de presentación: español
- (26) Idioma de publicación: español
- (30) Datos relativos a la prioridad:  
U200701602 26 de Julio de 2007 (26.07.2007) ES
- (71) Solicitantes e
- (72) Inventores: CARRIÓ PIERA, Jaime [ES/ES]; San Antonio, 29, E-03795 Sagra (Alicante) (ES). WAYLETT HUGHES, Stephen, Roderic [ES/ES]; Partida Matoses, 62, E-03750 Pedreguer (Alicante) (ES).
- (74) Mandatario: UNGRÍA LÓPEZ, Javier; Avda. Ramón y Cajal, 78, E-28043 Madrid (ES).
- (81) Estados designados (a menos que se indique otra cosa, para toda clase de protección nacional admisible): AE, AG, AL, AM, AO, AT, AU, AZ, BA, BB, BG, BH, BR, BW, BY, BZ, CA, CH, CN, CO, CR, CU, CZ, DE, DK, DM, DO, DZ, EC, EE, EG, ES, FI, GB, GD, GE, GH, GM, GT, HN, HR, HU, ID, IL, IN, IS, JP, KE, KG, KM, KN, KP, KR, KZ, LA, LC, LK, LR, LS, LT, LU, LY, MA, MD, ME, MG, MK, MN, MW, MX, MY, MZ, NA, NG, NI, NO, NZ, OM, PG, PH, PL, PT, RO, RS, RU, SC, SD, SE, SG, SK, SL, SM, SV, SY, TJ, TM, TN, TR, TT, TZ, UA, UG, US, UZ, VC, VN, ZA, ZM, ZW.
- (84) Estados designados (a menos que se indique otra cosa, para toda clase de protección regional admisible): ARIPO (BW, GH, GM, KE, LS, MW, MZ, NA, SD, SL, SZ, TZ, UG, ZM, ZW), euroasiática (AM, AZ, BY, KG, KZ, MD, RU, TJ, TM), europea (AT, BE, BG, CH, CY, CZ, DE, DK,

[Continúa en la página siguiente]

(54) Title: DEVICE FOR HOLDING PAINTBRUSHES AND SIMILAR

(54) Título: DISPOSITIVO DE SUJECIÓN PARA BROCHAS, PINCELES Y SIMILARES

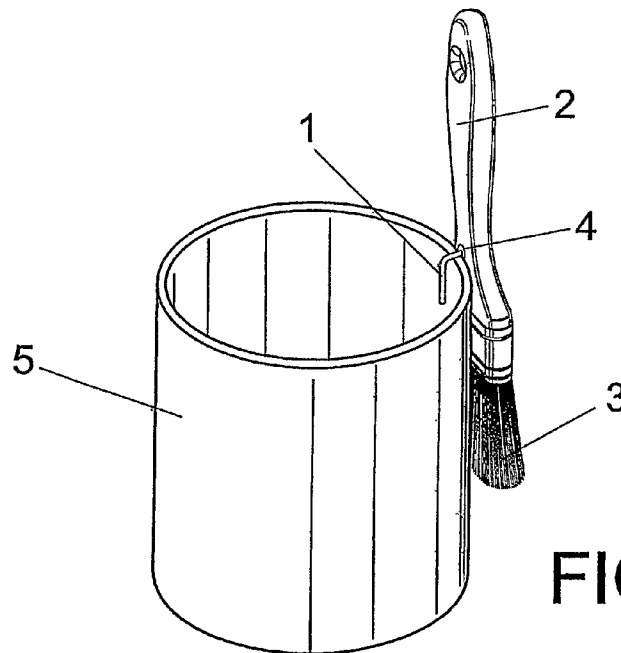


FIG. 2

(57) Abstract: The device is designed to hold a paintbrush or similar hanging from the edge of a paint can or tin. It is characterized in that it comprises a narrow extension protruding from the handle (2) of the paintbrush or similar implement. The narrow extension has a bent end pointing downwards. The device described in the invention reduces the possibility of the paintbrush bristles staining surfaces during use.

[Continúa en la página siguiente]

WO 2009/013367 A1



EE, ES, FI, FR, GB, GR, HR, HU, IE, IS, IT, LT, LU, LV,  
MC, MT, NL, NO, PL, PT, RO, SE, SI, SK, TR), OAPI (BF,  
BJ, CF, CG, CI, CM, GA, GN, GQ, GW, ML, MR, NE, SN,  
TD, TG).

— *antes de la expiración del plazo para modificar las reivin-  
dicaciones y para ser republicada si se reciben modifica-  
ciones*

**Publicada:**

— *con informe de búsqueda internacional*

---

**(57) Resumen:** Está destinado para poder sujetar una brocha, pincel o similar colgándolo del borde de un cubo o bote de pintura. Se caracteriza porque comprende una estrecha extensión que arranca del mango (2) de la brocha, pincel o similar. La estrecha extensión posee una terminación acodada que apunta hacia abajo. Con el dispositivo de la invención se disminuyen las posibilidades de que las cerdas de la brocha o pincel puedan manchar superficies durante su uso.

**DISPOSITIVO DE SUJECIÓN PARA BROCHAS, PINCELES Y SIMILARES**  
**OBJETO DE LA INVENCION**

La presente invención, según se expresa en el enunciado de esta memoria descriptiva, se refiere a un dispositivo de sujeción para brochas, pinceles y similares destinado para que mediante un característico elemento que incorpora el dispositivo pueda colgarse o sujetarse cómodamente del borde de un cubo de pintura u otros, disminuyendo así las posibilidades de que las cerdas de esa brocha o pincel puedan manchar superficies durante su uso, siendo un objetivo evitar que la brocha o pincel caigan dentro del bote de pintura, con lo cual no se precisará limpiar el mango.

**ANTECEDENTES DE LA INVENCION**

En la actualidad son conocidas las brochas y pinceles como elementos para pintar, algunas de las cuales incorporan en sus mangos unos orificios pasantes para poder colgarse de una prolongación saliente en una pared o similar cuando no se hace uso de tales elementos.

En cambio cuando no se está haciendo uso de las brochas o pinceles el orificio de sus mangos no resulta útil para dejar estas brochas y pinceles en momentos puntuales porque no existen tales prolongaciones salientes donde colgar la brocha o pincel.

En estos casos las brochas o pinceles se dejan en el suelo u otro lugar en una posición en la que las cerdas impregnadas de restos de pintura u otro material, apoyan en una superficie que se puede manchar, debiéndose limpiar después.

Una solución podría consistir en que cuando se dejan de utilizar los pinceles o brochas, durante un corto período de tiempo, apoyar tales pinceles o brochas sobre papeles o bien en un bote con líquido, de manera que en estas ocasiones puede resultar engorroso, sobre todo en el caso de apoyarlo sobre papeles.

### DESCRIPCIÓN DE LA INVENCIÓN

Con el fin de alcanzar los objetivos y evitar los inconvenientes mencionados en los apartados anteriores, la invención propone un dispositivo de sujeción para brochas, pinceles y similares que comprende en principio un mango alargado y unas cerdas extremas que se fijan al mango a través de medios conocidos donde participa una delgada placa envolvente que oculta las partes adyacentes de las cerdas y mango.

El dispositivo se caracteriza porque comprende un estrecho apéndice frontal que arranca del mango, apéndice frontal que finaliza en un tramo acodado o tramo arqueado, de manera que gracias a este apéndice frontal con su terminación acodada o arqueada hacia abajo es posible colgar o suspender la brocha o pincel del borde superior de un cubo o bote de pintura, por ejemplo.

El citado apéndice frontal forma parte de una pieza con un roscado extremo o similar por donde se fija al mango. También cabe la posibilidad de que el apéndice frontal forme parte integrante del mango, por ejemplo cuando éste sea de un material plástico.

Entre otras las ventajas de la invención son las siguientes:

- Facilidad para colgar el pincel o brocha en el cubo cuando éste se deje de usar, evitándose dejar el pincel sobre el suelo o sobre papeles.

- Colocación sencilla del apéndice frontal en cualquier tipo de mango de pincel o brocha.

- Coste económico de realización bajo.

- Evitar que el pincel o brocha caiga dentro del bote de pintura, con lo cual no se precisará limpiar el mango sucio.

A continuación para facilitar una mejor comprensión de esta memoria descriptiva y formando parte integrante de la misma se acompañan unas figuras en las que con carácter ilustrativo y no limitativo se ha representado el objeto de

la invención.

#### BREVE DESCRIPCIÓN DE LOS DIBUJOS

**Figura 1.-** Muestra una vista en perspectiva del dispositivo de sujeción para brochas, pinceles y similares objeto de la invención.

**Figura 2.-** Muestra una vista de la aplicación del dispositivo de la invención, donde una brocha se encuentra colgada del borde de la embocadura de un bote de pintura por fuera del mismo.

**Figura 3.-** Muestra una vista similar a la anterior donde la brocha o pincel se encuentra por dentro del bote de pintura.

#### DESCRIPCIÓN DE LA FORMA DE REALIZACIÓN PREFERIDA

Considerando la numeración adoptada en las figuras, el dispositivo de sujeción para brochas, pinceles y similares se determina a partir de un estrecho elemento soporte 1 tipo alcañata o similar, que se fija al mango 2 de una brocha o pincel con sus cerdas 3, permitiendo que esta brocha o pincel pueda quedar suspendida en el borde superior de un cubo o bote de pintura 5.

Inicialmente el elemento soporte 1 está pensado para que esté compuesto de una sola pieza, la cual se unirá al mango del pincel. La parte del elemento soporte 1 que sobresale con respecto al mango 2 puede tener una forma arqueada, angular o cualquier otra forma adecuada. La sección de dicha parte sobresaliente puede también tener cualquier sección.

Cuando el elemento soporte 1 no forma parte integrante del mango, el tramo por el que se fija al mango puede estar determinado por una porción regresada 4.

Aparte de las ventajas citadas en el apartado de la descripción de la invención, otra ventaja es que al dejar posicionada la brocha o pincel colgada del borde de un cubo o bote de pintura, las cerdas de la brocha o pincel normalmente quedarán suspendidas en el aire en voladizo sin

- 4 -

contactar con ninguna superficie, evitándose así cualquier posibilidad de manchar superficies que no correspondan.

**REIVINDICACIONES**

1.- **DISPOSITIVO DE SUJECCIÓN PARA BROCHAS, PINCELES Y SIMILARES**, que estando destinado para poder sujetar una brocha, pincel o similar colgándolo del borde de un cubo o bote de pintura, se caracteriza porque comprende una estrecha extensión que arranca del mango (2) de la brocha, pincel o similar, estrecha extensión que posee una terminación acodada que apunta hacia abajo.

2.- **DISPOSITIVO DE SUJECCIÓN PARA BROCHAS, PINCELES Y SIMILARES**, según la reivindicación 1, caracterizado porque la estrecha extensión forma parte de un elemento de soporte (1), tal como una alcayata o similar, por cuya parte extrema se solidariza al mango (2).

3.- **DISPOSITIVO DE SUJECCIÓN PARA BROCHAS, PINCELES Y SIMILARES**, según la reivindicación 1, caracterizado porque la estrecha extensión con la terminación acodada forma parte integrante del mango (2)

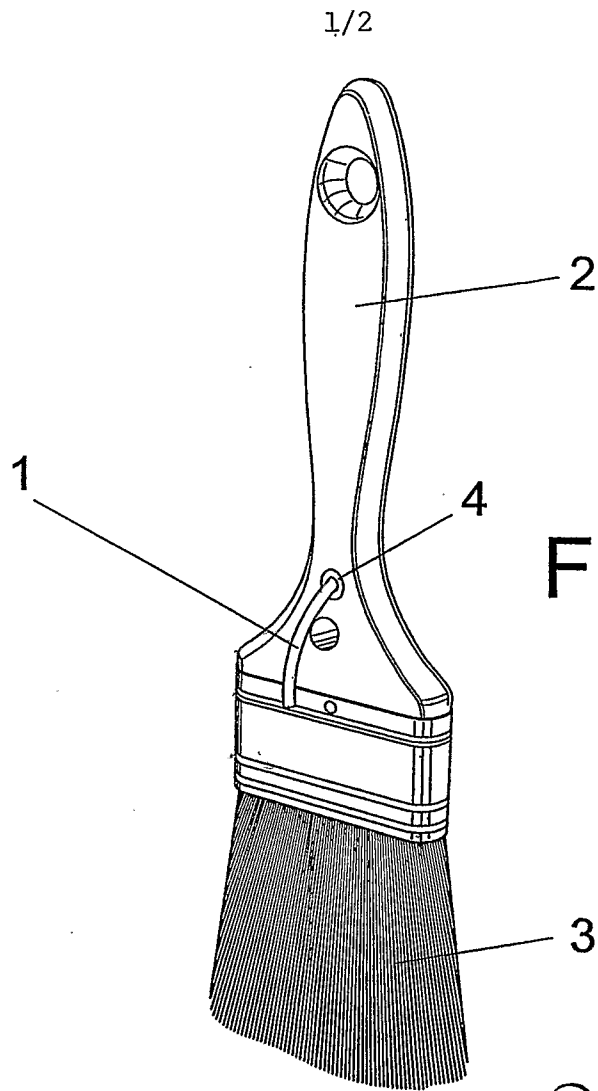


FIG. 1

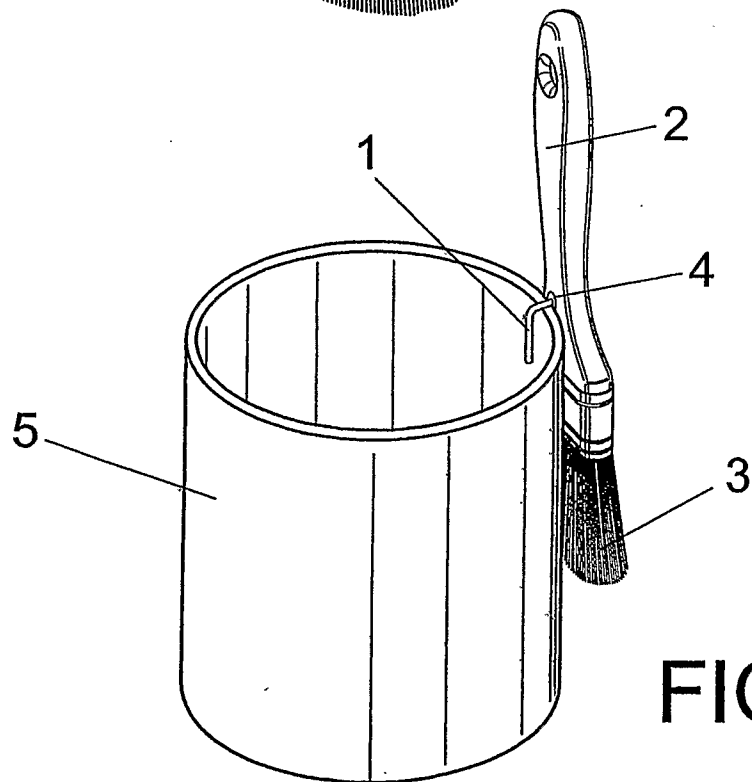


FIG. 2

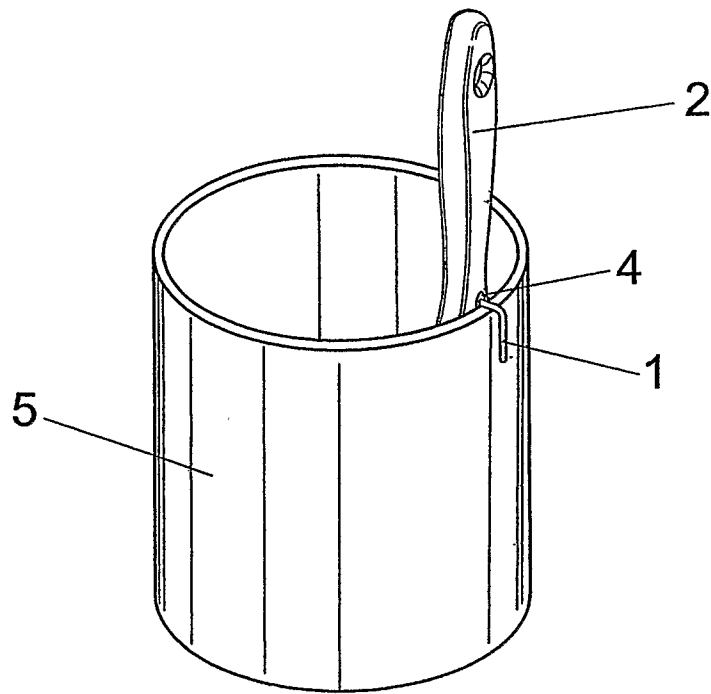


FIG. 3

# INTERNATIONAL SEARCH REPORT

International application No.  
PCT/ ES 2008/000433

## A. CLASSIFICATION OF SUBJECT MATTER

see extra sheet

According to International Patent Classification (IPC) or to both national classification and IPC

## B. FIELDS SEARCHED

Minimum documentation searched (classification system followed by classification symbols)

Documentation searched other than minimum documentation to the extent that such documents are included in the fields searched

Electronic data base consulted during the international search (name of data base and, where practicable, search terms used)

INVENES,EPODOC

## C. DOCUMENTS CONSIDERED TO BE RELEVANT

Category*	Citation of document, with indication, where appropriate, of the relevant passages	Relevant to claim No.
X	FR 2676629 A1 (GRUN CHARLES) 27.11.1992, page 1, figures.	1-3
X	US 5044038 A (MATKOVIC et al.) 03.09.1991, column 2, lines 12-17; figure 1.	1,2
Y		3
Y	FR 2779042 A3 (AVENOSO STEPHANE) 03.12.1999, page 1, lines 14-18; figure 1.	3
X	US 2273642 A (HENDERSON et al.) 17.02.1942, column 2, lines 15-20; figure 5.	1,2
X	US 1083772 A (WESLEY TAYLOR) 06.01.1914, the whole document.	1,2
X	US 888896 A (ARTHUR G. HOWARD) 26.05.1908, page 1, line 96 - page 2, line 48; figure 1.	1,2

Further documents are listed in the continuation of Box C.

See patent family annex.

<p>* Special categories of cited documents:</p> <p>“A” document defining the general state of the art which is not considered to be of particular relevance.</p> <p>“E” earlier document but published on or after the international filing date</p> <p>“L” document which may throw doubts on priority claim(s) or which is cited to establish the publication date of another citation or other special reason (as specified)</p> <p>“O” document referring to an oral disclosure use, exhibition, or other means</p> <p>“P” document published prior to the international filing date but later than the priority date claimed</p>	<p>“T” later document published after the international filing date or priority date and not in conflict with the application but cited to understand the principle or theory underlying the invention</p> <p>“X” document of particular relevance; the claimed invention cannot be considered novel or cannot be considered to involve an inventive step when the document is taken alone</p> <p>“Y” document of particular relevance; the claimed invention cannot be considered to involve an inventive step when the document is combined with one or more other documents, such combination being obvious to a person skilled in the art</p> <p>“&amp;” document member of the same patent family</p>
---	--

Date of the actual completion of the international search

28.November.2008 (28.11.2008)

Date of mailing of the international search report

**(02/12/2008)**

Name and mailing address of the ISA/  
O.E.P.M.

Paseo de la Castellana, 75 28071 Madrid, España.  
Facsimile No. 34 91 3495304

Authorized officer

**M<sup>a</sup> J. Cuenca González**

Telephone No. +34 91 349 30 74

## INTERNATIONAL SEARCH REPORT

International application No.

PCT/ES 2008/000433

C (continuation).		DOCUMENTS CONSIDERED TO BE RELEVANT
Category*	Citation of documents, with indication, where appropriate, of the relevant passages	Relevant to claim No.
X	US 1289171 A (GEORGE A.HILTON) 31.12.1918, page 1, lines 59-75; figures 1,2.	1,2
X	US 5476240 A (MCDONOUGH et al.) 19.12.1995, column 2, line 28 - column 4, line 15; figures.	1,2
X	US 1328162 A (HECHT et al.) 13.01.1920, page 2, lines 45-71; figures.	1,2
X	US 1206010 A (EDWIN F. MACKEEVER) 28.11.1916, the whole document.	1,2
X	US 3612464 A (HARRAH et al.) 12.10.1971, column 2, lines 1-36; figures.	1,2
X	US 5636904 A (BELL et al.) 10.06.1997, column 4, lines 38-47; figure 2.	1,3
X	DE 10131844 A1 (CZECH KARL) 16.01.2003, abstract; figures.	1,3

**INTERNATIONAL SEARCH REPORT**

Information on patent family members

International application No.

PCT/ ES 2008/000433

Patent document cited in the search report	Publication date	Patent family member(s)	Publication date
FR 2676629 A	27.11.1992	NONE	-----
US 5044038 A	03.09.1991	US 5318782 A	07.06.1994 07.06.1994 07.06.1994
FR 2779042 A B	03.12.1999	NONE	-----
US 2273642 A	17.02.1942	NONE	-----
US 1083772 A	06.01.1914	NONE	-----
US 888896 A	26.05.1908	NONE	-----
US 1289171 A	31.12.1918	NONE	-----
US 5476240 A	19.12.1995	WO 9604147 A AU 3210295 A	15.02.1996 04.03.1996
US 1328162 A	13.01.1920	NONE	-----
US 1206010 A	28.11.1916	NONE	-----
US 3612464 A	12.10.1971	NONE	-----
US 5636904 A	10.06.1997	NONE	-----
DE 10131844 A	16.01.2003	NONE	-----

# INTERNATIONAL SEARCH REPORT

International application No.

PCT/ ES 2008/000433

## CLASSIFICATION OF SUBJECT MATTER

**A46B 17/00** (2006.01)

**A46B 15/00** (2006.01)

**B44D 3/12** (2006.01)

# INFORME DE BÚSQUEDA INTERNACIONAL

Solicitud internacional N°  
PCT/ ES 2008/000433

## A. CLASIFICACIÓN DEL OBJETO DE LA SOLICITUD

Ver hoja adicional

De acuerdo con la Clasificación Internacional de Patentes (CIP) o según la clasificación nacional y CIP.

## B. SECTORES COMPRENDIDOS POR LA BÚSQUEDA

Documentación mínima buscada (sistema de clasificación seguido de los símbolos de clasificación)

Otra documentación consultada, además de la documentación mínima, en la medida en que tales documentos formen parte de los sectores comprendidos por la búsqueda

Bases de datos electrónicas consultadas durante la búsqueda internacional (nombre de la base de datos y, si es posible, términos de búsqueda utilizados)

INVENES, EPODOC

## C. DOCUMENTOS CONSIDERADOS RELEVANTES

Categoría*	Documentos citados, con indicación, si procede, de las partes relevantes	Relevante para las reivindicaciones N°
X	FR 2676629 A1 (GRUN CHARLES) 27.11.1992, página 1, figuras.	1-3
X	US 5044038 A (MATKOVIC et al.) 03.09.1991, columna 2, líneas 12-17; figura 1.	1,2
Y		3
Y	FR 2779042 A3 (AVENOSO STEPHANE) 03.12.1999, página 1, líneas 14-18; figura 1.	3
X	US 2273642 A (HENDERSON et al.) 17.02.1942, columna 2, líneas 15-20; figura 5.	1,2
X	US 1083772 A (WESLEY TAYLOR) 06.01.1914, todo el documento.	1,2
X	US 888896 A (ARTHUR G. HOWARD) 26.05.1908, página 1, línea 96 - página 2, línea 48; figura 1.	1,2

En la continuación del Recuadro C se relacionan otros documentos  Los documentos de familias de patentes se indican en el Anexo

<p>* Categorías especiales de documentos citados:</p> <p>“A” documento que define el estado general de la técnica no considerado como particularmente relevante.</p> <p>“E” solicitud de patente o patente anterior pero publicada en la fecha de presentación internacional o en fecha posterior.</p> <p>“L” documento que puede plantear dudas sobre una reivindicación de prioridad o que se cita para determinar la fecha de publicación de otra cita o por una razón especial (como la indicada).</p> <p>“O” documento que se refiere a una divulgación oral, a una utilización, a una exposición o a cualquier otro medio.</p> <p>“P” documento publicado antes de la fecha de presentación internacional pero con posterioridad a la fecha de prioridad reivindicada.</p>	<p>“T” documento ulterior publicado con posterioridad a la fecha de presentación internacional o de prioridad que no pertenece al estado de la técnica pertinente pero que se cita por permitir la comprensión del principio o teoría que constituye la base de la invención.</p> <p>“X” documento particularmente relevante; la invención reivindicada no puede considerarse nueva o que implique una actividad inventiva por referencia al documento aisladamente considerado.</p> <p>“Y” documento particularmente relevante; la invención reivindicada no puede considerarse que implique una actividad inventiva cuando el documento se asocia a otro u otros documentos de la misma naturaleza, cuya combinación resulta evidente para un experto en la materia.</p> <p>“&amp;” documento que forma parte de la misma familia de patentes.</p>
--	--

Fecha en que se ha concluido efectivamente la búsqueda internacional. 28.Noviembre.2008 (28.11.2008)	Fecha de expedición del informe de búsqueda internacional <b>02 de Diciembre de 2008 (02/12/2008)</b>
Nombre y dirección postal de la Administración encargada de la búsqueda internacional O.E.P.M. Paseo de la Castellana, 75 28071 Madrid, España. N° de fax 34 91 3495304	Funcionario autorizado <b>Mª J. Cuenca González</b> N° de teléfono +34 91 349 30 74

# INFORME DE BÚSQUEDA INTERNACIONAL

Solicitud internacional N°

PCT/ES 2008/000433

C (continuación). DOCUMENTOS CONSIDERADOS RELEVANTES		
Categoría*	Documentos citados, con indicación, si procede, de las partes relevantes	Relevante para las reivindicaciones N°
X	US 1289171 A (GEORGE A.HILTON) 31.12.1918, página 1, líneas 59-75; figuras 1,2.	1,2
X	US 5476240 A (MCDONOUGH et al.) 19.12.1995, columna 2, línea 28 - columna 4, línea 15; figuras.	1,2
X	US 1328162 A (HECHT et al.) 13.01.1920, página 2, líneas 45-71; figuras.	1,2
X	US 1206010 A (EDWIN F. MACKEEVER) 28.11.1916, todo el documento.	1,2
X	US 3612464 A (HARRAH et al.) 12.10.1971, columna 2, líneas 1-36; figuras.	1,2
X	US 5636904 A (BELL et al.) 10.06.1997, columna 4, líneas 38-47; figura 2.	1,3
X	DE 10131844 A1 (CZECH KARL) 16.01.2003, resumen; figuras.	1,3

**INFORME DE BÚSQUEDA INTERNACIONAL**

Información relativa a miembros de familias de patentes

Solicitud internacional N°

PCT/ES 2008/000433

Documento de patente citado en el informe de búsqueda	Fecha de Publicación	Miembro(s) de la familia de patentes	Fecha de Publicación
FR 2676629 A	27.11.1992	NINGUNO	-----
US 5044038 A	03.09.1991	US 5318782 A	07.06.1994 07.06.1994 07.06.1994
FR 2779042 A B	03.12.1999	NINGUNO	-----
US 2273642 A	17.02.1942	NINGUNO	-----
US 1083772 A	06.01.1914	NINGUNO	-----
US 888896 A	26.05.1908	NINGUNO	-----
US 1289171 A	31.12.1918	NINGUNO	-----
US 5476240 A	19.12.1995	WO 9604147 A AU 3210295 A	15.02.1996 04.03.1996
US 1328162 A	13.01.1920	NINGUNO	-----
US 1206010 A	28.11.1916	NINGUNO	-----
US 3612464 A	12.10.1971	NINGUNO	-----
US 5636904 A	10.06.1997	NINGUNO	-----
DE 10131844 A	16.01.2003	NINGUNO	-----

**CLASIFICACIÓN DEL OBJETO DE LA SOLICITUD**

**A46B 17/00** (2006.01)

**A46B 15/00** (2006.01)

**B44D 3/12** (2006.01)