



(12) 实用新型专利

(10) 授权公告号 CN 220401061 U

(45) 授权公告日 2024. 01. 26

(21) 申请号 202321765304.8

B65H 75/44 (2006.01)

(22) 申请日 2023.07.06

H04M 1/11 (2006.01)

(73) 专利权人 深圳市明禄电子有限公司

地址 518000 广东省深圳市龙华区民治街道北站社区南源新村南贤商业广场C座1606

(72) 发明人 符瑞娟

(74) 专利代理机构 北京派智科创知识产权代理事务所(普通合伙) 11745

专利代理师 白玉蝶

(51) Int. Cl.

H01R 31/06 (2006.01)

H01R 13/72 (2006.01)

H01R 13/502 (2006.01)

B65H 75/38 (2006.01)

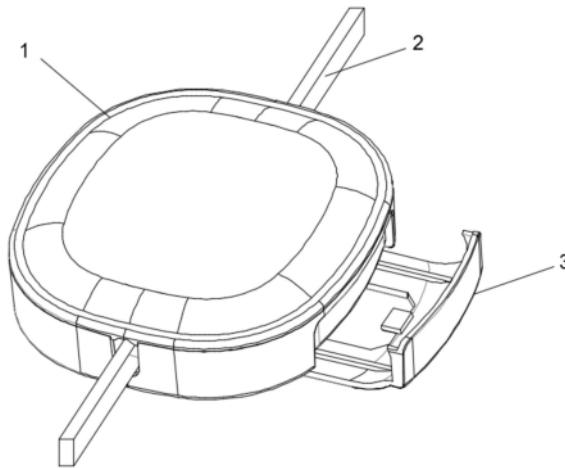
权利要求书1页 说明书2页 附图4页

(54) 实用新型名称

一种可伸缩调节的数据线支架

(57) 摘要

本实用新型公开了一种可伸缩调节的数据线支架,涉及数据线领域,其技术方案是:包括外壳,所述外壳内部设置有收卷收纳的数据线本体,所述外壳底部设置有可伸缩的手机支架;所述手机支架包括位于外壳底部的托板,所述托板呈U字形,所述托板一侧固定连接挡板,所述挡板贴合外壳外缘,所述托板另一侧的两个端部固定连接连接块,本实用新型的有益效果是:通过在外壳内部设置收卷收纳的数据线本体,同时在外壳底部设置可伸缩的手机支架,使得本实用新型具有多种功能,不仅可以有效对数据线本体进行收纳,方便数据线外出携带,还可对手机进行支撑,方便了实际使用。



1. 一种可伸缩调节的数据线支架,包括外壳(1),其特征在于:所述外壳(1)内部设置有收卷收纳的数据线本体(2),所述外壳(1)底部设置有可伸缩的手机支架(3);

所述手机支架(3)包括位于外壳(1)底部的托板(301),所述托板(301)呈U字形,所述托板(301)一侧固定连接有挡板(302),所述挡板(302)贴合外壳(1)外缘,所述托板(301)另一侧的两个端部固定连接有连接块(303),两个所述连接块(303)的相背侧均设置有卡块(304),所述外壳(1)底部表面开设有两个对应托板(301)的滑槽(101),所述滑槽(101)延伸至外壳(1)内,所述外壳(1)内壁还固定连接有两个卡板(102),两个所述卡板(102)分别对应设置在两个连接块(303)外侧并与两个连接块(303)相接触。

2. 根据权利要求1所述的一种可伸缩调节的数据线支架,其特征在于:所述托板(301)底部表面设置有防滑纹(306)。

3. 根据权利要求1所述的一种可伸缩调节的数据线支架,其特征在于:所述托板(301)底部表面还设置有指示标记(305),所述指示标记(305)位于防滑纹(306)一侧。

一种可伸缩调节的数据线支架

技术领域

[0001] 本实用新型涉及数据线领域,具体涉及一种可伸缩调节的数据线支架。

背景技术

[0002] 数据线,是连接硬盘与主板必需的组件,通常会在购买主板时附送。每条数据线只能连接两个IDE装置(比如光驱、硬盘、刻录机等),但由于数据线不易收纳容易缠绕打结在一起,在外出携带时影响使用。

[0003] 为此,发明一种可伸缩调节的数据线支架很有必要。

发明内容

[0004] 为此,本实用新型提供一种可伸缩调节的数据线支架,以解决传统数据线不易收纳容易缠绕打结在一起,在外出携带时影响使用的问题。

[0005] 为了实现上述目的,本实用新型提供如下技术方案:一种可伸缩调节的数据线支架,包括外壳,所述外壳内部设置有收卷收纳的数据线本体,所述外壳底部设置有可伸缩的手机支架;

[0006] 所述手机支架包括位于外壳底部的托板,所述托板呈U字形,所述托板一侧固定连接挡板,所述挡板贴合外壳外缘,所述托板另一侧的两个端部固定连接连接块,两个所述连接块的相背侧均设置有卡块,所述外壳底部表面开设有两个对应托板的滑槽,所述滑槽延伸至外壳内,所述外壳内壁还固定连接有两个卡板,两个所述卡板分别对应设置在两个连接块外侧并与两个连接块相接触。

[0007] 优选的,所述托板底部表面设置有防滑纹。

[0008] 优选的,所述托板底部表面还设置有指示标记,所述指示标记位于防滑纹一侧。

[0009] 本实用新型的有益效果是:

[0010] 本实用新型通过在外壳内部设置收卷收纳的数据线本体,同时在外壳底部设置可伸缩的手机支架,实际使用中通过外壳将数据线有效收纳,外出携带时收纳好的数据线看起来更加美观整洁,同时还可以将托板抽出,并且由于设置的卡块可与卡板相接触啮合,在托板抽出时,卡块不断与卡板咬合,使得托板可固定在抽出的任意位置,更加方便使用,而后可将手机放置在托板上,抵靠着挡板,从而使得本实用新型还可当做手机支架进行使用。

附图说明

[0011] 为了更清楚地说明本实用新型的实施方式或现有技术中的技术方案,下面将对实施方式或现有技术描述中所需要使用的附图作简单地介绍。显而易见地,下面描述中的附图仅仅是示例性的,对于本领域普通技术人员来讲,在不付出创造性劳动的前提下,还可以根据提供的附图引申获得其他的实施附图。

[0012] 本说明书所绘示的结构、比例、大小等,均仅用以配合说明书所揭示的内容,以供熟悉此技术的人士了解与阅读,并非用以限定本实用新型可实施的限定条件,故不具技术

上的实质意义,任何结构的修饰、比例关系的改变或大小的调整,在不影响本实用新型所能产生的功效及所能达成的目的下,均应仍落在本实用新型所揭示的技术内容的能涵盖的范围内。

[0013] 图1为本实用新型提供的整体结构示意图;

[0014] 图2为本实用新型提供的整体结构仰视图;

[0015] 图3为本实用新型提供的手机支架立体图;

[0016] 图4为本实用新型提供的外壳立体图;

[0017] 图中:1外壳、101滑槽、102卡板、2数据线本体、3手机支架、301托板、302挡板、303连接块、304卡块、305指示标记、306防滑纹。

具体实施方式

[0018] 以下结合附图对本实用新型的优选实施例进行说明,应当理解,此处所描述的优选实施例仅用于说明和解释本实用新型,并不用于限定本实用新型。

[0019] 参照附图1-附图4,本实用新型提供一种可伸缩调节的数据线支架,包括外壳1,外壳1内部设置有收卷收纳的数据线本体2,外壳1底部设置有可伸缩的手机支架3;

[0020] 手机支架3包括位于外壳1底部的托板301,托板301呈U字形,托板301一侧固定连接有挡板302,挡板302贴合外壳1外缘,托板301另一侧的两个端部固定连接有连接块303,两个连接块303的相背侧均设置有卡块304,外壳1底部表面开设有两个对应托板301的滑槽101,滑槽101延伸至外壳1内,外壳1内壁还固定连接有两个卡板102,两个卡板102分别对应设置在两个连接块303外侧并与两个连接块303相接触;

[0021] 其中,为了实现使用方便的目的,本装置采用如下技术方案实现的:托板301底部表面设置有防滑纹306,托板301底部表面还设置有指示标记305,指示标记305位于防滑纹306一侧。

[0022] 本实用新型的使用过程如下:在使用本实用新型时,通过外壳1将数据线有效收纳,外出携带时收纳好的数据线看起来更加美观整洁,同时还可以将托板301抽出,并且由于设置的卡块304可与卡板102相接触啮合,在托板301抽出时,卡块304不断与卡板102咬合,使得托板301可固定在抽出的任意位置,更加方便使用,而后可将手机放置在托板301上,抵靠着挡板302,从而使得本实用新型还可当做手机支架3进行使用。

[0023] 以上所述,仅是本实用新型的较佳实施例,任何熟悉本领域的技术人员均可能利用上述阐述的技术方案对本实用新型加以修改或将其修改为等同的技术方案。因此,依据本实用新型的技术方案所进行的任何简单修改或等同置换,尽属于本实用新型要求保护的

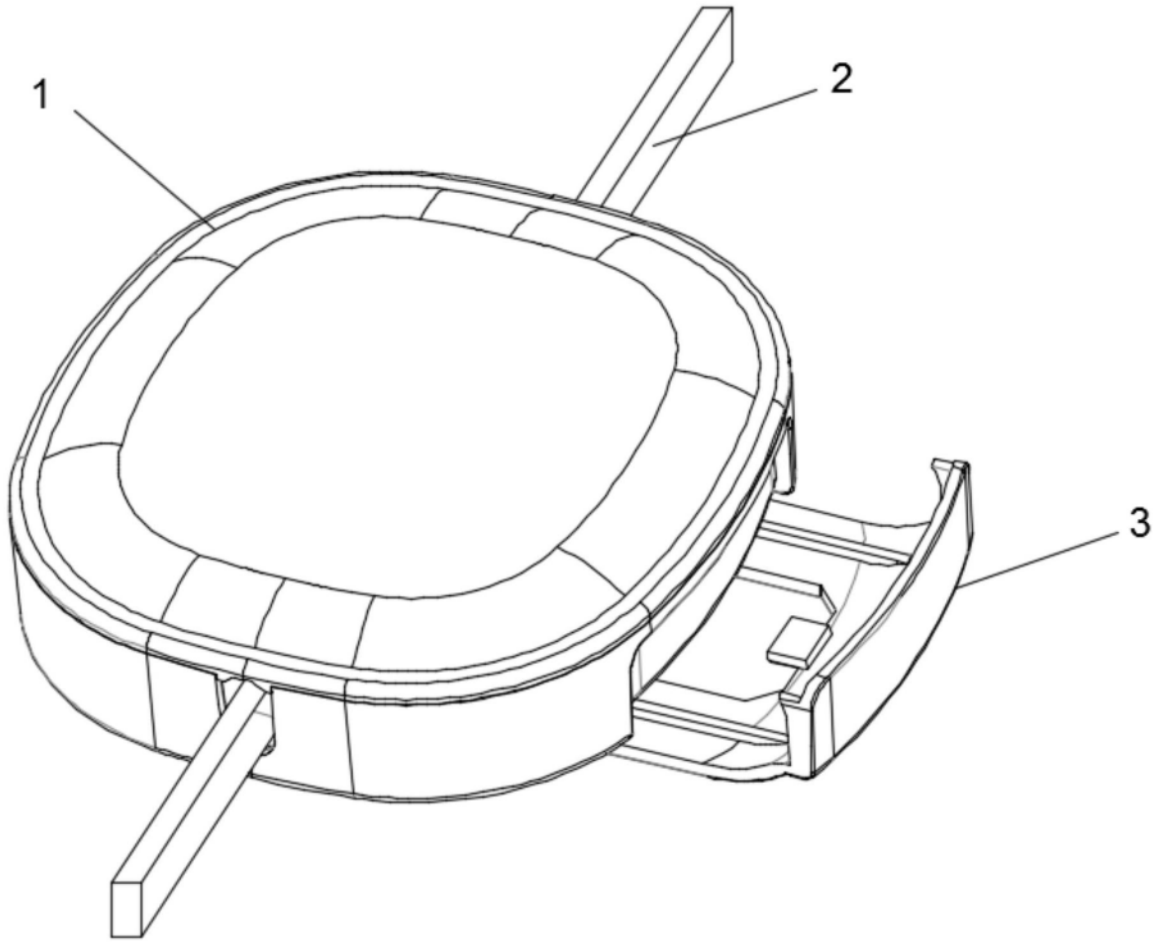


图1

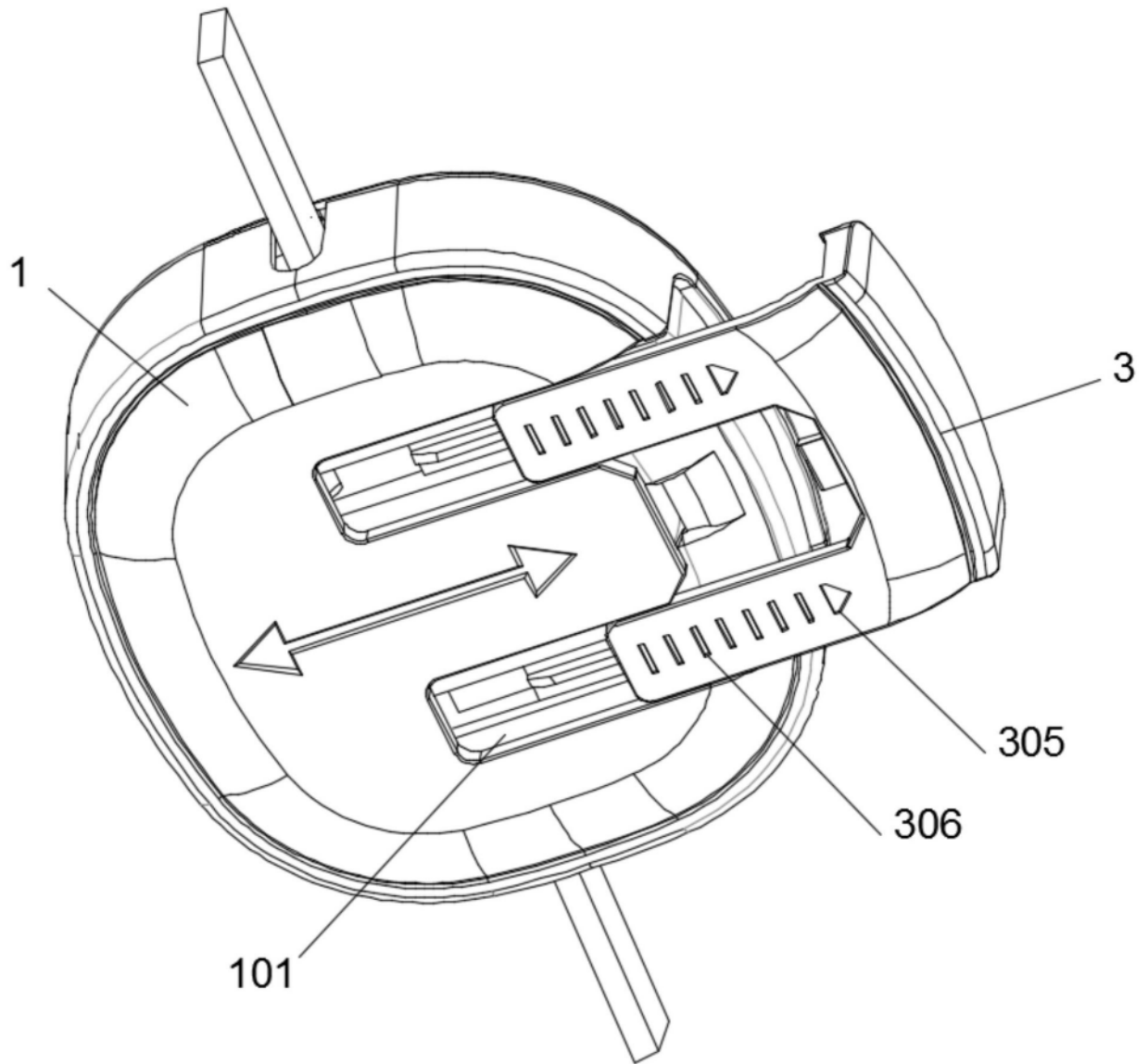


图2

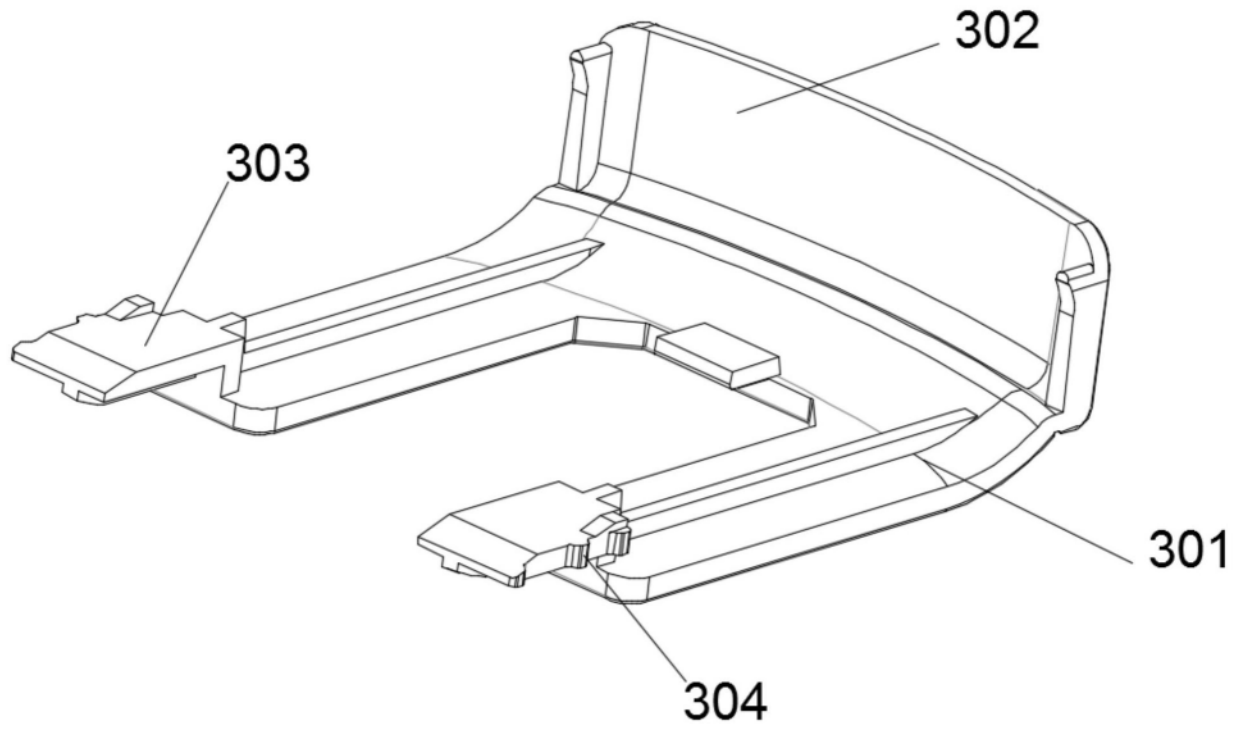


图3

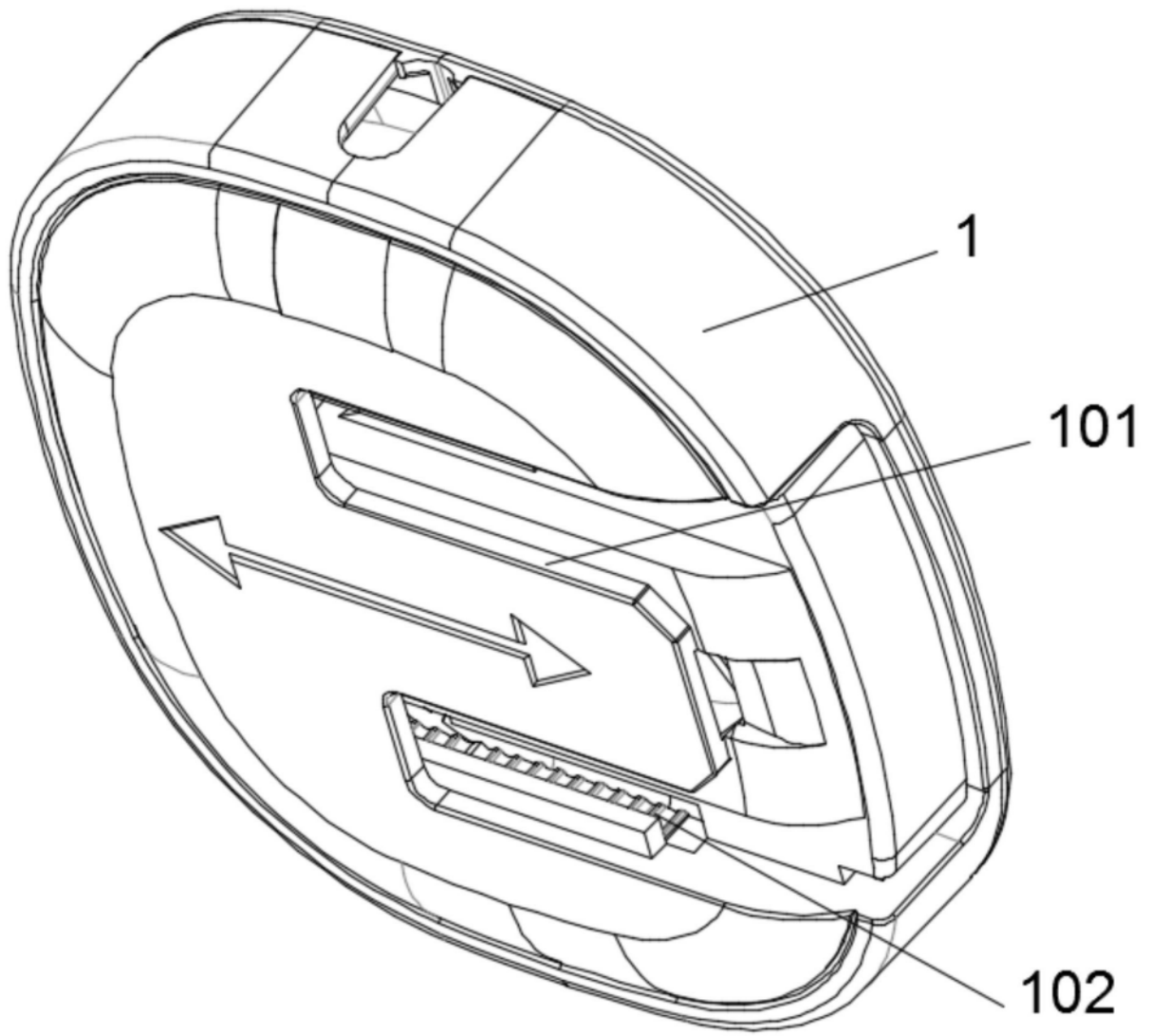


图4