

(19) 日本国特許庁(JP)

(12) 公開特許公報(A)

(11) 特許出願公開番号

特開2007-333902

(P2007-333902A)

(43) 公開日 平成19年12月27日(2007.12.27)

(51) Int. Cl.		F I				テーマコード (参考)
<b>G09F</b>	<b>9/00</b>	<b>(2006.01)</b>	G09F	9/00	350A	5G435
<b>H04N</b>	<b>5/64</b>	<b>(2006.01)</b>	H04N	5/64	571A	

審査請求 未請求 請求項の数 5 O L (全 6 頁)

(21) 出願番号	特願2006-164044 (P2006-164044)	(71) 出願人	504085093 株式会社アイ・ディ・ケイ・デザイン研究所 大阪府大阪市北区天満3丁目1番2号 TSビル2階
(22) 出願日	平成18年6月13日 (2006.6.13)	(74) 代理人	100081813 弁理士 早瀬 憲一
		(72) 発明者	喜多 俊之 兵庫県西宮市苦楽園三番町2-50 株式会社STUDIOKITA内 Fターム(参考) 5G435 BB06 BB12 GG43 LL04

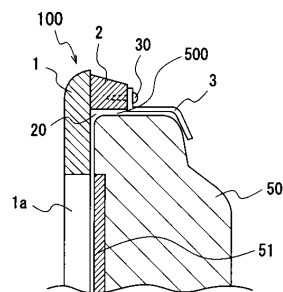
(54) 【発明の名称】 薄型テレビ用額縁

(57) 【要約】 (修正有)

【課題】 数種の薄型テレビに汎用に用いることができ、薄型テレビの前面のデザインを容易に変更することのできる薄型テレビ用額縁を提供する。

【解決手段】 薄型テレビの画面の形状に対応する開口1aを有する額縁本体の上辺の裏面側に、該上辺裏面に沿って、該薄型テレビ50の前端上面500に対向する平面20を有する添え木2が設けられ、該添え木2または額縁本体1に、該額縁を前記薄型テレビに掛け留めする掛け留め治具3が設けられてなる構成とした。

【選択図】 図4



**【特許請求の範囲】****【請求項 1】**

薄型テレビの画面の前面に取り付けるための薄型テレビ用額縁であって、前記薄型テレビの画面の形状に対応する開口を有する額縁本体の上辺の裏面側に、該上辺裏面に沿って、該薄型テレビの前端上面に対向する平面を有する添え木が設けられ、該添え木または額縁本体に、該額縁を前記薄型テレビに掛け留めする掛け留め治具が設けられてなる、

ことを特徴とする薄型テレビ用額縁。

**【請求項 2】**

請求項 1 記載の薄型テレビ用額縁において、

前記額縁本体の材質が木製である、

ことを特徴とする薄型テレビ用額縁。

10

**【請求項 3】**

請求項 1 記載の薄型テレビ用額縁において、

前記額縁本体の材質が樹脂製である、

ことを特徴とする薄型テレビ用額縁。

**【請求項 4】**

請求項 1 記載の薄型テレビ用額縁において、

前記額縁本体の材質が金属製である、

ことを特徴とする薄型テレビ用額縁。

20

**【請求項 5】**

請求項 2 ないし請求項 4 のいずれかに記載の薄型テレビ用額縁において、

前記額縁本体の表面の一部または全面に革材が貼られている、

ことを特徴とする薄型テレビ用額縁。

**【発明の詳細な説明】****【技術分野】****【0001】**

本発明は、薄型テレビ用額縁に関し、特に数種の薄型テレビに汎用に用いることのできる薄型テレビ用額縁に関するものである。

**【背景技術】**

30

**【0002】**

従来、テレビのフロントパネルを交換するものとしては、特許文献 1 に示されるものがあるが、この従来 of テレビジョン受像機はフロントパネルを交換してテレビジョン表示画面の表示アスペクトを変えるようにしているものである。

**【0003】**

また、従来、液晶テレビ等の薄型テレビにおいて、フロントパネルを交換することによって、薄型テレビの前面のデザインを変更することのできるものがあったが、これは、薄型テレビの特定の機種 of フロントパネルをその機種のために専用のパーツとして作製された交換用のフロントパネルによって交換するものであった。

**【特許文献 1】**特開平 11 - 69259 号公報

40

**【発明の開示】****【発明が解決しようとする課題】****【0004】**

上記のように、従来 of、フロントパネルを交換することによって前面のデザインを変更することのできる薄型テレビは、薄型テレビ of 特定の機種 of フロントパネルをその機種のために専用のパーツとして作製された交換用のフロントパネルによって交換するものであり、交換用のフロントパネルが作製されていない機種については、前面のデザインを変更することができないという問題があった。

**【0005】**

本発明は、上述のような問題点に鑑みてなされたもので、数種の薄型テレビに汎用に用

50

いることができ、薄型テレビの前面のデザインを容易に変更することのできる薄型テレビ用額縁を提供することを目的とする。

【課題を解決するための手段】

【0006】

上記の課題を解決するために、本発明（請求項1）にかかる薄型テレビ用額縁は、薄型テレビの画面の前面に取り付けるための薄型テレビ用額縁であって、前記薄型テレビの画面の形状に対応する開口を有する額縁本体の上辺の裏面側に、該上辺裏面に沿って、該薄型テレビの前端上面に対向する平面を有する添え木が設けられ、該添え木または額縁本体に、該額縁を前記薄型テレビに掛け留めする掛け留め治具が設けられてなる、ことを特徴とするものである。

10

これにより、数種の薄型テレビに汎用に用いることのできる薄型テレビ用額縁を提供することができる。

【0007】

また、本発明（請求項2）にかかる薄型テレビ用額縁は、請求項1記載の薄型テレビ用額縁において、前記額縁本体の材質が木製である、ことを特徴とするものである。

【0008】

また、本発明（請求項3）にかかる薄型テレビ用額縁は、請求項1記載の薄型テレビ用額縁において、前記額縁本体の材質が樹脂製である、ことを特徴とするものである。

【0009】

また、本発明（請求項4）にかかる薄型テレビ用額縁は、請求項1記載の薄型テレビ用額縁において、前記額縁本体の材質が金属製である、ことを特徴とするものである。

20

【0010】

また、本発明（請求項5）にかかる薄型テレビ用額縁は、請求項2ないし請求項4のいずれかに記載の薄型テレビ用額縁において、前記額縁本体の表面の一部または全面に革材が貼られている、ことを特徴とするものである。

【発明の効果】

【0011】

本発明によれば、薄型テレビの画面の前面に取り付けるための薄型テレビ用額縁であって、前記薄型テレビの画面の形状に対応する開口を有する額縁本体の上辺の裏面側に、該上辺裏面に沿って、該薄型テレビの前端上面に対向する平面を有する添え木が設けられ、該添え木または額縁本体に、該額縁を前記薄型テレビに掛け留めする掛け留め治具が設けられてなるものとしたから、数種の薄型テレビに汎用に用いることができ、薄型テレビの前面のデザインを容易に変更することのできる薄型テレビ用額縁を提供することができる効果がある。

30

【発明を実施するための最良の形態】

【0012】

（実施の形態1）

図1は、本発明の実施の形態1による薄型テレビ用額縁の構成を示す図であり、図1（a）は正面図、図1（b）は側面図である。また、図2は、図1に示す本実施の形態1による薄型テレビ用額縁を後方から見た斜視図である。図において、本実施の形態1にかかる薄型テレビ用額縁100は、この薄型テレビ用額縁100が取り付けられる薄型テレビの画面の形状に対応する開口1aを有する額縁本体1の上辺の裏面側に、該上辺裏面に沿って、薄型テレビの前端上面に対向する平面20を有する添え木2が設けられ、添え木2に、該額縁を薄型テレビに掛け留めする掛け留め治具3が設けられてなる。

40

【0013】

次に、このように構成された本実施の形態1による薄型テレビ用額縁の薄型テレビへの取り付けの動作について説明する。

図3は本実施の形態1による薄型テレビ用額縁を薄型テレビに取り付けた状態を示す側面図であり、図4は本実施の形態1による薄型テレビ用額縁を薄型テレビに取り付けた状態の部分断面図である。図において、50は薄型テレビ、51は薄型テレビ50の画面、

50

500は薄型テレビ50の上面である。掛留治具3はネジ30により添え木2に取り付けられる。

【0014】

図3、4に示すように、本実施の形態1による薄型テレビ用額縁100は、薄型テレビ50の前面側から添え木2の平面20が薄型テレビ50の上面500に当接するように、薄型テレビ用額縁100を薄型テレビ50に載置し、掛留治具3により掛留することによって薄型テレビ50に取り付ける。

【0015】

また、図5は本実施の形態1による薄型テレビ用額縁100を図3、4に示す薄型テレビ50とは異なる形状の薄型テレビ50bに取り付けた状態を示す図である。

図5に示す薄型テレビ50bは、薄型テレビ50に比べて画面51から上面500までの寸法がTだけ短く、また、筐体の後方部分が垂直に切り立った形となっており、薄型テレビ50とはその形状が異なっている。

【0016】

本実施の形態1による薄型テレビ用額縁100をこのような形状の異なる薄型テレビ50bに取り付けるときには、画面51から上面500までの寸法が短い分Tを補足する補助部材200を、添え木2と薄型テレビ50bの上面500との間に取り付けることにより、開口1aの高さ位置と薄型テレビ50bの画面51の高さ位置とを合わせ、薄型テレビ50bの筐体の後方部分の形状に係合する形状の掛留治具3bを用いて掛留することによって、薄型テレビ用額縁100を薄型テレビ50bに取り付けることができる。本実施の形態1による薄型テレビ用額縁100は、額縁本体1の上辺の裏面側に、該上辺裏面に沿って、薄型テレビの前端上面500に対向する平面20を有する添え木2を設けているので、薄型テレビの上面500と添え木2の平面20の間に直方体形状の補助部材200を配置することによって、額縁本体1の開口1aの高さ位置と薄型テレビの画面51の高さ位置とを容易に合わせることができ、容易に、形状の異なる薄型テレビに汎用的に用いることができる。

【0017】

以上のように、本実施の形態によれば、薄型テレビの画面の形状に対応する開口を有する額縁本体1の上辺の裏面側に、該上辺裏面に沿って、該薄型テレビの前端上面500に対向する平面20を有する添え木2が設けられ、添え木2に、該額縁を前記薄型テレビに掛け留めする掛け留め治具3が設けられてなる構成としたから、数種の薄型テレビに汎用に用いることができ、薄型テレビの前面のデザインを容易に変更することのできる薄型テレビ用額縁を提供することができる。

なお、上記実施の形態では、添え木2に掛け留め治具3を設けたものについて示したが、額縁本体1に直接に掛け留め治具3を設けるようにしてもよい。

【0018】

また、上記実施の形態において、額縁本体1は、薄型テレビの画面の形状に対応する開口を有するものであれば、その形状、材質、色は特に限定されるものではなく、様々な意匠が適用可能である。例えば、額縁本体1の材質は、木製その他、樹脂製、金属製、あるいはこれらの材料を複合的に用いる等、デザインに応じて適宜選択できるものである。また、額縁本体1は、木製、樹脂製、または金属製で形成された額縁の表面の一部または全面に革材が貼られているものとしてもよい。

【産業上の利用可能性】

【0019】

本発明によれば、数種の薄型テレビに汎用に用いることができ、薄型テレビの前面のデザインを容易に変更することのできる薄型テレビ用額縁を提供することができ、額縁製造、テレビ製造等の分野において利用することが可能である。

【図面の簡単な説明】

【0020】

【図1】本発明の実施の形態1による薄型テレビ用額縁の構成を示す図である。

10

20

30

40

50

【図2】本発明の実施の形態1による薄型テレビ用額縁の構成を示す図である。

【図3】本発明の実施の形態1による薄型テレビ用額縁を薄型テレビに取り付ける動作を説明するための図である。

【図4】本発明の実施の形態1による薄型テレビ用額縁を薄型テレビに取り付ける動作を説明するための図である。

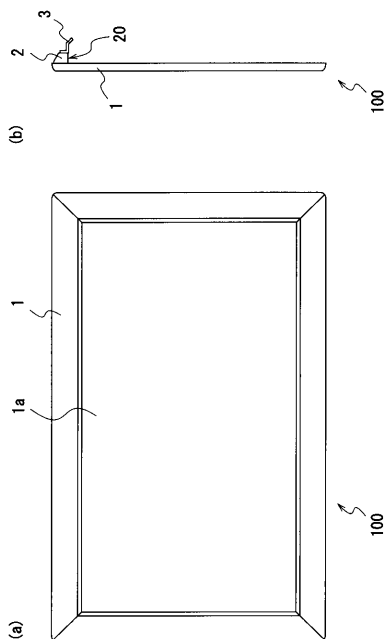
【図5】本発明の実施の形態1による薄型テレビ用額縁を異なる形状の薄型テレビに取り付ける動作を説明するための図である。

【符号の説明】

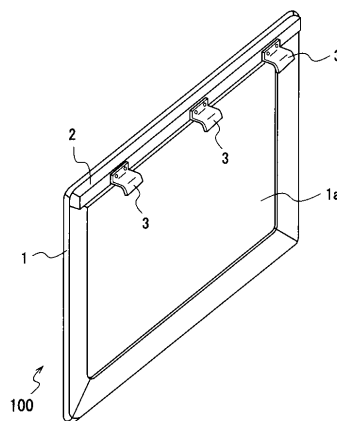
【0021】

- 1 額縁本体
- 1 a 開口
- 2 添え木
- 3 掛け留め治具
- 3 0 ネジ
- 5 0、5 0 a 薄型テレビ
- 2 0 0 補助部材

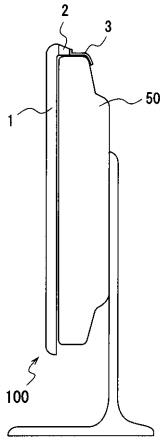
【図1】



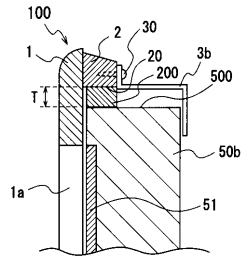
【図2】



【 図 3 】



【 図 5 】



【 図 4 】

