



(12) 发明专利

(10) 授权公告号 CN 102277458 B

(45) 授权公告日 2013. 04. 24

(21) 申请号 201110210584. 1

(22) 申请日 2011. 07. 26

(73) 专利权人 中冶赛迪工程技术股份有限公司
地址 400013 重庆市渝中区双钢路1号

(72) 发明人 伍积明 王涛 郑军 赵渭康

(74) 专利代理机构 北京同恒源知识产权代理有限公司 11275

代理人 赵荣之

(51) Int. Cl.

G21B 7/00 (2006. 01)

审查员 徐建锋

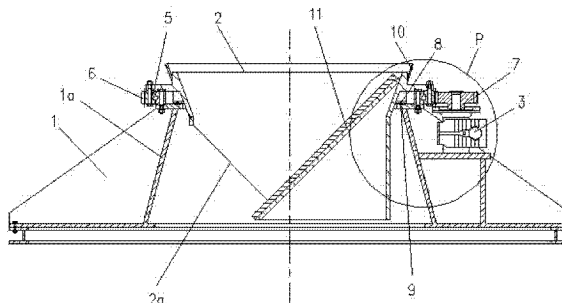
权利要求书1页 说明书3页 附图2页

(54) 发明名称

一种料罐进料方法及进料装置

(57) 摘要

本发明公开了一种料罐进料方法,包括步骤:
a、将物料装入一旋转的进料装置;b、所述进料装置至少设有一个偏离旋转中心的排料口,排料口绕旋转中心转动将物料沿周向排入料罐中;还公开了一种料罐进料装置,包括基座、料斗和驱动装置,所述基座设置于高炉串罐无料钟受料罐顶部,所述料斗设置于基座上并与基座转动配合,所述驱动装置用于驱动料斗旋转,料斗的出料口偏离于料斗的旋转中心;本发明料罐进料装置,整体尺寸较小、结构简单,旋转布料可确保进入受料罐内物料粒度分布的均匀性,解决了物料的偏析现象,同时本料罐进料装置与受料罐进料口和供料装置的出料口均为密封配合,避免了物料粉尘逃出料罐进料装置造成环境污染,运行安全环保。



1. 一种料罐进料装置,其特征在于:包括基座、料斗和驱动装置,所述基座设置于高炉串罐无料钟受料罐顶部,所述料斗设置于基座上并与基座转动配合,所述驱动装置用于驱动料斗旋转,料斗的出料口偏离于料斗的旋转中心;

所述料斗通过回转支撑轴承设置于基座上,基座与回转支撑轴承的内圈固定连接,料斗与回转支撑轴承的外圈固定连接,回转支撑轴承外圈上固定设置从动齿轮,所述驱动装置的动力输出端设置有主动齿轮,主动齿轮和从动齿轮外啮合;

所述基座上设置有与高炉串罐无料钟受料罐相通的环形管,所述料斗位于环形管中,料斗上设置有与环形管上端面间隙配合的密封板,密封板和环形管端面间设置有防尘挡圈;

所述料斗的上端边缘设置有环形橡胶密封裙边,所述环形橡胶密封裙边与向料斗供料的供料装置的出料口密封配合。

2. 根据权利要求1所述的一种料罐进料装置,其特征在于:所述基座的底面与高炉串罐无料钟受料罐进料口端面密封配合。

3. 根据权利要求1或2所述的权利要求所述的一种料罐进料装置,其特征在于:所述料斗的出料口倾斜设置使其排料方向与旋转中心线成一夹角。

4. 根据权利要求3所述的一种料罐进料装置,其特征在于:所述料斗的内壁上设置有耐磨衬板。

一种料罐进料方法及进料装置

技术领域

[0001] 本发明涉及一种高炉串罐无料钟炉顶装料设备,特别涉及一种受料罐料流分配装置,用于将进入无料钟装料系统中的物料在受料罐中进行分布。

背景技术

[0002] 为了解决进入高炉装料系统物料的偏析现象,在物料进入高炉串罐无料钟装料系统前都会采取对物料进行重新分配,确保进入装料系统料罐内物料的均匀性,避免物料偏析对高炉布料的影响,造成高炉炉内物料粒度分布不均,影响高炉上升煤气分布。

[0003] 现有技术中,高炉炉顶串罐无料钟装料设备采用旋转料罐装置或固定分配器对料流进行二次分配。

[0004] 旋转料罐装置,是在高炉串罐无料钟受料罐上方与上料主皮带头轮罩出料口之间设置一旋转料罐,通过旋转料罐的旋转运动,将物料成环形分布在串罐无料钟受料罐中,由于上料批重较大旋转料罐直径较大,装料多,自重大,因此旋转料罐的旋转机构采用圆周方向设置滚轮和滚道作为旋转支撑,其驱动采用销齿传动。旋转料斗装置能够解决物料二次分配的问题,但是整个装置高度大,体积大,重量大,一方面增加了整个炉顶装料系统的高度,增加了炉顶装料设备的负载;另一方面该旋转料罐在运行时,圆周方向不易密封,造成粉尘泄漏,污染环境。

[0005] 为了减少高炉炉顶串罐无料钟装料设备的高度,目前多采用固定分配器对料流进行二次分配。在串罐无料钟装料设备上受料罐的顶部安装一固定分配器,其结构特点为:分配器进料口与上料主皮带头轮罩出料口连接,分配器设置4个出料口,间隔90°分布。进入分配器的物料被分成4股料流进入受料罐中,在受料罐中形成4个料堆,减轻了受料罐中的物料偏析现象。固定分配器安装在受料罐内,减少了串罐无料钟装料系统的高度,但是物料分配由原来的环形分配变成了4个料堆分配,其物料粒度二次分配效果减弱。

[0006] 因此开发一种体积小,结构简单,物料分配均匀的分配装置以解决上述两种方案缺点,提高高炉装料质量,改善高炉炉内物料分布十分必要。

发明内容

[0007] 有鉴于此,本发明的目的是提供一种料罐进料方法及进料装置,本料罐进料方法可使物料均匀的布置在料罐中,以解决物料的偏析现象,同时提供的进料装置具有结构简单、物料分配均匀和运行环保等优点。

[0008] 一种料罐进料方法,包括以下步骤:

[0009] a、将物料装入一旋转的进料装置;

[0010] b、所述进料装置至少设有一个偏离旋转中心的排料口,排料口绕旋转中心转动将物料沿周向排入料罐中。

[0011] 本发明还提供了一种料罐进料装置,包括基座、料斗和驱动装置,所述基座设置于高炉串罐无料钟受料罐顶部,所述料斗设置于基座上并与基座转动配合,所述驱动装置用

于驱动料斗旋转,料斗的出料口偏离于料斗的旋转中心。

[0012] 进一步,所述料斗通过回转支撑轴承设置于基座上,基座与回转支撑轴承的内圈固定连接,料斗与回转支撑轴承的外圈固定连接,回转支撑轴承外圈上固定设置从动齿轮,所述驱动装置的动力输出端设置有主动齿轮,主动齿轮和从动齿轮外啮合;

[0013] 进一步,所述基座的底面与高炉串罐无料钟受料罐进料口端面密封配合;

[0014] 进一步,所述基座上设置有与高炉串罐无料钟受料罐相通的环形管,所述料斗位于环形管中,料斗上设置有与环形管上端面间隙配合的密封板,密封板和环形管端面间设置有防尘挡圈;

[0015] 进一步,所述料斗的上端边缘设置有环形橡胶密封裙边,所述环形橡胶密封裙边与向料斗供料的供料装置的出料口密封配合;

[0016] 进一步,所述料斗的出料口倾斜设置使其排料方向与旋转中心线成一夹角;

[0017] 进一步,所述料斗的内壁上设置有耐磨衬板。

[0018] 本发明的有益效果:本发明一种料罐进料方法,进料装置将物料沿圆周方向排入料罐中,物料在料罐中分布均匀,避免了物料偏析。本发明一种料罐进料装置,其料斗不用储料,只是将料旋转导入高炉串罐无料钟受料罐中,因而其整体尺寸较小、结构简单,旋转布料可确保进入受料罐内物料粒度分布的均匀性,解决了物料的偏析现象,同时本料罐进料装置与受料罐进料口和供料装置的出料口均为密封配合,避免了物料粉尘逃出料罐进料装置造成环境污染,运行安全环保。

附图说明

[0019] 下面结合附图和实施例对本发明作进一步描述。

[0020] 图 1 为本发明一种料罐进料装置的结构示意图;

[0021] 图 2 为图 1 中 P 部的放大视图;

[0022] 图 3 为本发明一种料罐进料装置的安装示意图。

具体实施方式

[0023] 图 1 为本发明一种料罐进料装置的结构示意图;图 2 为图 1 中 P 部的放大视图;图 3 为本发明一种料罐进料装置的安装示意图。

[0024] 本实施例一种料罐进料方法,包括以下步骤:

[0025] a、将物料装入一旋转的进料装置;

[0026] b、所述进料装置至少设有一个偏离旋转中心的排料口,排料口绕旋转中心转动将物料沿周向排入料罐中。

[0027] 通过旋转的排料口装料,物料沿周向进入料罐可均匀的分布在料罐中,解决了物料偏析现象,料堆形状如火山口状。

[0028] 如图所示,本实施例一种料罐进料装置,包括基座 1、料斗 2 和驱动装置 3,所述基座 1 设置于高炉串罐无料钟受料罐 4 的顶部,所述料斗 2 设置于基座 1 上并与基座 1 转动配合,所述驱动装置 3 用于驱动料斗 2 旋转,料斗 2 的出料口偏离于料斗 2 的旋转中心。本发明的料罐进料装置,其料斗 2 不用储料,只是将料旋转导入高炉串罐无料钟受料罐中,因而其整体尺寸较小、结构简单,出料口偏离于料斗 2 的旋转中心形成环形料堆,旋转布料可

确保进入受料罐内物料粒度分布的均匀性,解决了物料的偏析现象。

[0029] 本实施例中,所述料斗 2 通过回转支撑轴承 5 设置于基座 1 上,基座 1 与回转支撑轴承 5 的内圈固定连接,料斗 2 与回转支撑轴承 5 的外圈固定连接,回转支撑轴承 5 外圈上固定设置从动齿轮 6,所述驱动装置 3 的动力输出端设置有主动齿轮 7,主动齿轮 7 和从动齿轮 6 外啮合。本实施例通过齿轮传动,传动效率较高。当然在不同实施方式中还可选择其他传动方式,如带轮或链轮传动。驱动装置 3 在具体实施中可以为驱动电机或液压马达。

[0030] 作为对本实施方案的改进,所述基座 1 的底面与高炉串罐无料钟受料罐 4 进料口端面密封配合。本结构可防止物料粉尘从基座 1 和受料罐 4 的配合面支架逃出污染环境。

[0031] 作为对本实施方案的改进,所述基座 1 上设置有与高炉串罐无料钟受料罐 4 相通的环形管 1a,所述料斗 2 位于环形管 1a 中,料斗 2 上设置有与环形管 1a 上端面间隙配合的密封板 8,密封板 8 和环形管 1a 端面间设置有防尘挡圈 9。本结构可防止物料粉尘进入回转支撑轴承 5 对其造成损坏,可保证回转支撑轴承 5 灵活转动,延长使用寿命。

[0032] 作为对本实施方案的改进,所述料斗 2 的上端边缘设置有环形橡胶密封裙边 10,所述环形橡胶密封裙边 10 与向料斗 2 供料的供料装置的出料口密封配合。本结构可防止物料粉尘从料斗 2 与供料装置出料口之间的间隙逃出污染环境。

[0033] 作为对本实施方案的改进,所述料斗 2 的出料口 2a 倾斜设置使其排料方向与旋转中心线成一夹角;出料口倾斜设置有利于将料导出料斗。

[0034] 作为对本实施方案的改进,所述料斗 2 的内壁上设置有耐磨衬板 11,设置耐磨衬板 11 可提高料斗的使用寿命。

[0035] 最后说明的是,以上实施例仅用以说明本发明的技术方案而非限制,尽管参照较佳实施例对本发明进行了详细说明,本领域的普通技术人员应当理解,可以对本发明的技术方案进行修改或者等同替换,而不脱离本发明技术方案的宗旨和范围,其均应涵盖在本发明的权利要求范围当中。

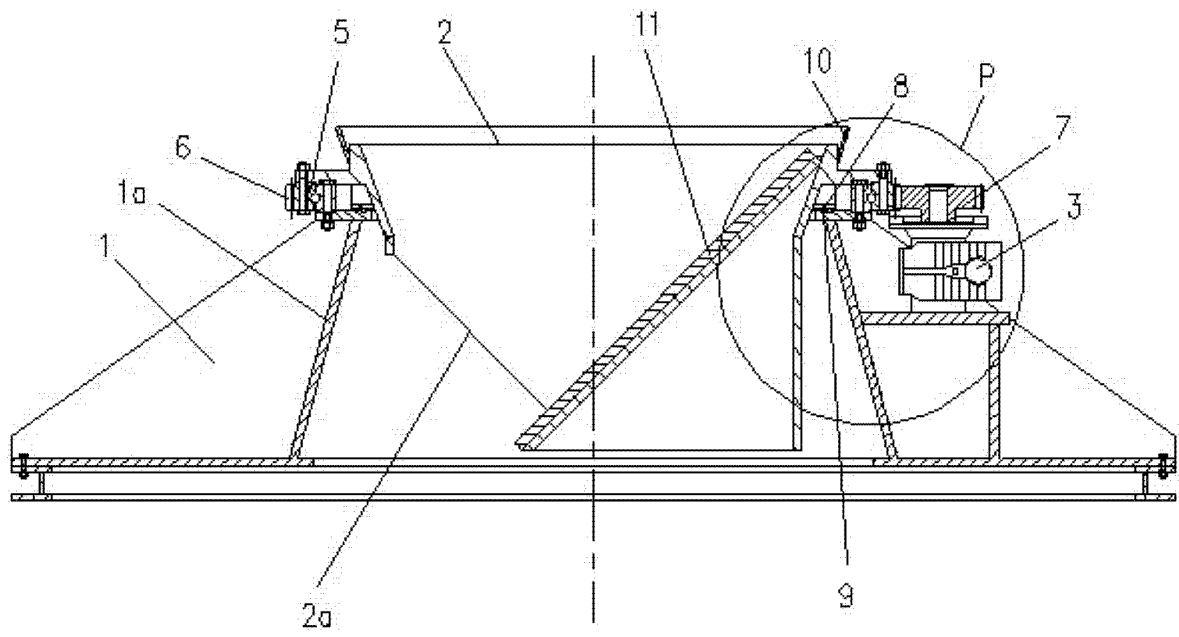


图 1

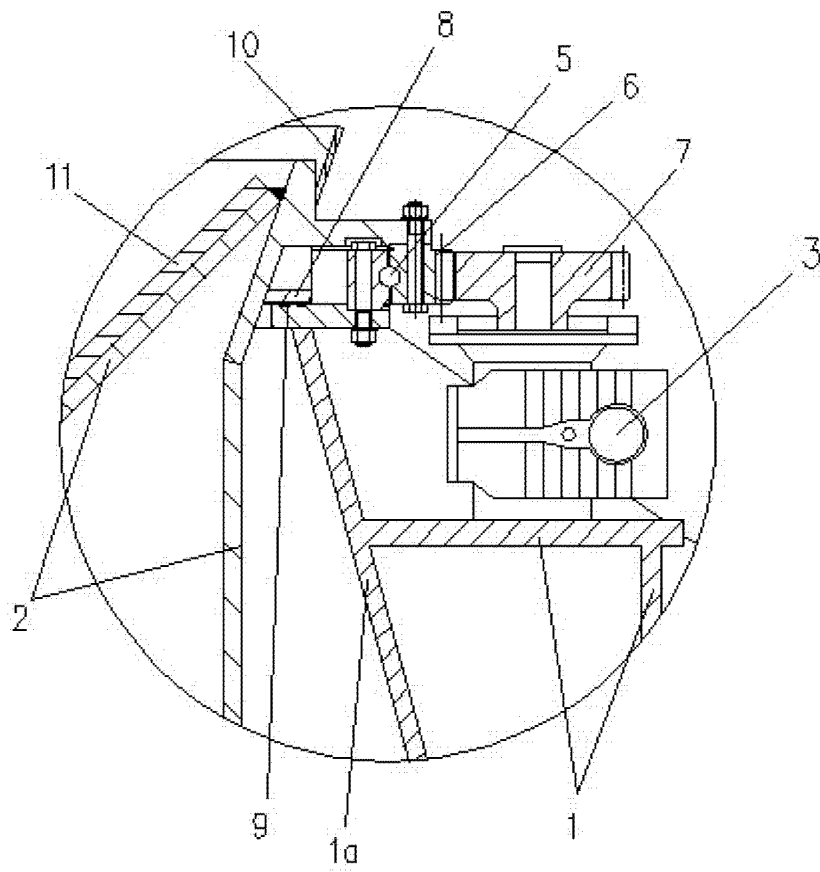


图 2

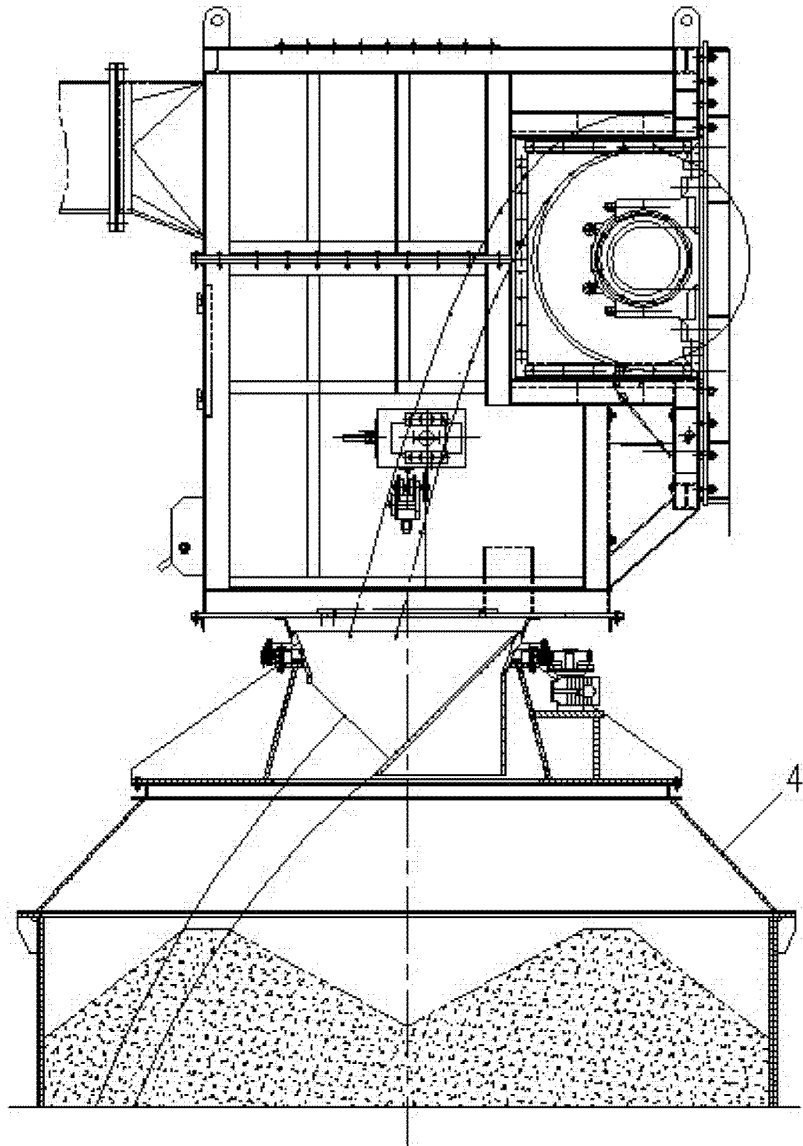


图 3