



(19)대한민국특허청(KR)  
(12) 공개특허공보(A)

(51) Int. Cl.

B65D 45/20 (2006.01)

B65D 43/00 (2006.01)

(11) 공개번호

10-2006-0120522

(43) 공개일자

2006년11월27일

(21) 출원번호 10-2006-0104722(분할)

(22) 출원일자 2006년10월26일

심사청구일자 2006년10월26일

(62) 원출원 특허10-2005-0042302

원출원일자 : 2005년05월20일

심사청구일자

2005년05월20일

(71) 출원인

김진만

서울 송파구 방이동 89번지, 올림픽선수기자촌아파트 246동 1301호

(72) 발명자

김진만

서울 송파구 방이동 89번지, 올림픽선수기자촌아파트 246동 1301호

(74) 대리인

이덕록

전체 청구항 수 : 총 1 항

(54) 밀폐용기의 2단 잠금장치

(57) 요약

본 발명은 용기본체의 외측으로 형성된 결속홈 내측에 가스켓이 내설된 외측결속편과, 상기 외측결속편의 결속테로부터 연장되는 제1 결합돌기가 형성되고, 결속테 하단에 용기본체에 형성된 제2 결합돌기와, 상기 용기본체의 제1 및 제2 결합돌기와 결합하도록 걸림홈이 형성된 뚜껑부의 굴곡형 손잡이부로 구성되며 상기 용기본체의 외측밀폐턱이 뚜껑부의 가스켓이 삽입된 밀폐홈에 내입되어 결합하고, 상기 뚜껑부의 돌출부가 상기 용기본체의 결속홈에 내입되면서 결합되고, 상기 뚜껑부의 굴곡형 손잡이부가 하측으로 이동되면서 굴곡형 손잡이부의 걸림홈내에 용기본체의 제1 및 제2 결합돌기에 결합하는 것을 특징으로 한다.

대표도

도 4

특허청구의 범위

청구항 1.

용기본체(10)의 외측으로 형성된 결속홈(13) 내측에 가스켓(16)이 내설된 외측결속편(42)과,

상기 외측결속편(42)의 결속테(43)로부터 연장되는 제1 결합돌기(48)가 형성되고, 결속테(43) 하단에 용기본체에 형성된 제2 결합돌기(49)와,

상기 용기본체(10)의 제1 및 제2 결합돌기(48)(49)와 결합하도록 걸림홈(45)이 형성된 뚜껑부(30)의 굴곡형 손잡이부(44)로 구성되며,

상기 용기본체(10)의 외측밀폐턱(46)이 뚜껑부(30)의 가스켓(16a)이 삽입된 밀폐홈(31)에 내입되어 결합하고, 상기 뚜껑부(30)의 돌출부(33)가 상기 용기본체(10)의 걸속홈(13)에 내입되면서 결합되고, 상기 뚜껑부(30)의 굴곡형 손잡이부(44)가 하측으로 이동되면서 굴곡형 손잡이부(44)의 걸림홈(45)내에 용기본체(10)의 제1 및 제2 결합돌기(48)(49)에 결합하는 것을 특징으로 하는 밀폐용기의 2단 잠금장치.

명세서

## 발명의 상세한 설명

### 발명의 목적

#### 발명이 속하는 기술 및 그 분야의 종래기술

본 발명은 밀폐용기의 2단 잠금장치에 관한 것으로, 더욱 상세하게는 용기본체의 손잡이부에 제1 및 제2 걸속홈을 구성하여 2단걸속 구조로 다양한 식품을 기밀하게 진공포장할 수 있는 밀폐용기의 2단 잠금장치에 관한 것이다.

종래의 일반적으로 식품이 상하지 않게 보관하고 또한 식품의 특유한 냄새가 외부로 새지 않도록 하기 위하여 다양한 형태의 밀폐용기가 사용되고 있다.

이러한 밀폐용기는 그 용도에 따라 다양한 크기와 형상을 가지고 있으나, 대체로 상측면이 개방된 용기본체와, 상기 용기본체의 상측면을 덮는 뚜껑, 그리고 상기 뚜껑과 용기본체를 결합시킬 때 뚜껑과 용기본체의 사이에서 기밀을 유지하는 패킹으로 이루어진다.

그러나 단순히 패킹이 설치된 뚜껑을 보관용기에 결합시키는 구조만으로는 뚜껑을 보관용기로부터 분리하기가 어렵고 기밀성을 보장하기 어려운 결점이 있다.

이러한 종래의 기술을 구체적으로 설명하면, 용기본체의 외측으로 걸림턱이 돌출되어 있고, 뚜껑의 외측면에 힌지를 통하여 결합되는 밀폐 손잡이가 형성되어 있으며, 뚜껑의 내부에는 패킹이 삽입되어 있어서 패킹이 보관용기의 상측 외주면에 밀착될 때 밀폐 손잡이를 하측으로 이동시키면 밀폐 손잡이에 형성된 구멍으로 걸림턱이 결합되면서 기밀성이 유지되면서 밀폐 결합되도록 구성되어 있다.

그러나 이러한 종래의 밀폐용기는 보관용기의 내부에 공급된 식품 특유의 냄새가 외부로 새어나가지 않도록 해야만하나 내용물이 액체이거나 액체와 고체의 중간 정도의 성상을 갖는 경우에는 보관용기의 보관 또는 운반중에 출렁거림이 발생하거나 기울어질 경우에는 보관용기 밖으로 액체가 새어나온다.

특히, 보관용기의 내부에 식품을 생산하는 업체에서 포장하여 유통하는 경우라면 이러한 현상을 더욱 크게 나타날 것이며, 이로 인하여 제품의 신뢰성을 유지할 수 없다는 문제점이 있었다.

#### 발명이 이루고자 하는 기술적 과제

본 발명은 종래기술의 문제점을 해소하기 위하여 안출한 것으로, 본 발명의 목적은 뚜껑부의 밀폐를 위해 가스켓을 이용한 것과 용기본체의 걸속홈과 밀폐부에 설치되는 가스켓을 이용하여 전체면에서 안정된 밀폐성과 용기본체의 손잡이부에 의해 2단 잠금으로 음식물을 보관하는 밀폐용기의 상단과 하단을 밀봉할 수 있는 밀폐용기의 2단 잠금장치를 제공하는데 있다.

### 발명의 구성

본 발명은 상기 목적을 달성하기 위하여 이루어진 것으로서, 본 발명은 용기본체의 외측으로 형성된 걸속홈 내측에 가스켓이 내설된 외측걸속편과, 상기 외측걸속편의 걸속테로부터 연장되는 제1 결합돌기가 형성되고, 걸속테 하단에 용기본체에

형성된 제2 결합돌기와, 상기 용기본체의 제1 및 제2 결합돌기와 결합하도록 걸림홈이 형성된 뚜껑부의 굴곡형 손잡이부로 구성되며 상기 용기본체의 외측밀폐턱이 뚜껑부의 가스켓이 삽입된 밀폐홈에 내입되어 결합하고, 상기 뚜껑부의 돌출부가 상기 용기본체의 걸속홈에 내입되면서 결합되고, 상기 뚜껑부의 굴곡형 손잡이부가 하측으로 이동되면서 굴곡형 손잡이부의 걸림홈내에 용기본체의 제1 및 제2 결합돌기에 결합하는 것을 특징으로 한다.

이하, 본 발명의 바람직한 실시예를 첨부한 도면에 의하여 더욱 상세하게 설명한다.

도 1은 본 발명의 제1 실시예에 따른 밀폐용기의 2단 잠금장치(2)의 분해 사시도이고, 도 2는 본 발명의 제1 실시예에 따른 밀폐용기의 2단 잠금장치의 분해 측단면도이고, 도 3은 본 발명의 제1 실시예에 따른 밀폐용기의 2단 잠금장치의 결합 측단면도이다.

도 1 내지 도 3에 도시된 바와 같이, 본 발명에 따른 용기본체(10)는 상부가 개방되어 사각형상의 공간부(11)가 형성되어 있다.

상기 용기본체(10)의 상부에 절첩되는 힌지(12)로부터 연장되어 손잡이연장부(22)에 제1 걸속홈(23)과 힌지(12a)에 의해 다시 연결되어 잠금손잡이부(24)의 제2 걸속홈(25)이 형성되어 있다.

여기서, 상기 절첩이 이루어지는 힌지(12,12a)의 끼기를 플렉시블 포인트로 제작하여 금형 일체형으로 제조될 수 있다.

상기 용기본체(10)의 손잡이부(20) 외측면을 따라서 전체면에 가스켓(16)이 내입되는 걸속홈(13)이 형성된 밀폐턱(15)이 돌출되어 있다.

상기 용기본체(10)의 밀폐턱(15)을 밀폐홈(31)에 내입하여 결합하게 된다.

상기 용기본체(10)의 밀폐를 위하여 상측에 설치되는 뚜껑부(30)는 도 2에 도시한 바와같이 외측면을 따라서 전체면에 밀폐홈(31)을 형성하여 내부에 가스켓(16a)을 삽입하고, 상기 밀폐홈(31)의 내측에는 돌출부(33)를, 외측에는 밀폐돌기(34)가 각각 형성되어 있다.

상기 용기본체(10)의 걸속홈(13)과 뚜껑부(30)의 밀폐홈(31)에는 각각 내부에 가스켓(16,16a)이 삽입되어 있다.

그리고, 상기 돌출부(33)는 도 3에 도시한 바와같이 안쪽에 형성된 것으로 밀폐돌기(34)의 돌출길이 보다 길게 돌출되도록 형성하여 밀폐턱(15)을 내입하여 결합되는 것이다.

상기 밀폐돌출부(35)의 사면에는 외측으로 제1 결합돌기(36)가 형성되어 있다.

그리고 상기 제1 결합돌기(36)가 형성된 뚜껑부(30)의 윗면에 제2 결합돌기(37)가 형성되어 있다.

상기 제1 결합돌기(36)는 용기본체(10)의 손잡이부(20)에 형성된 손잡이연장부(22)의 제1 걸속홈(23)과 결속되며, 제2 결합돌기(37)는 잠금손잡이부(24)의 제2 걸속홈(25)과 결속되어 용기를 밀폐시키는 구조이다.

이때, 상기 용기본체(10)와 뚜껑부(30)를 결속하는 손잡이부(20)의 제1 및 제2 걸속홈(23)(25)과 뚜껑부(30)의 제1 및 제2 결합돌기(36)(37)의 체결은 적어도 하나 이상 형성되어 결합된다.

본 발명의 밀폐용기의 2단 잠금장치(2)는 합성수지재 또는 금속소재로 바람직하게 제조될 수 있다.

그리고, 상기 밀폐용기의 2단 잠금장치(2)는 원형이나, 사각형상, 육각형상등 다각형의 모양들로 제작할 수도 있다.

본 발명에 따른 밀폐용기(2)의 제2 실시예에 대하여 설명한다.

도 4는 본 발명의 제2 실시예에 따른 밀폐용기의 2단 잠금장치를 다른 실시예를 도시한 도면이다.

도 4에 도시한 바와 같이 본 발명의 제2 실시예에 있어서의 용기본체(10)의 외측으로 내측에 가스켓(16)을 구비한 외측결속편(42)을 형성하여, 외측결속편(42)의 걸속테(43)에 제1 결합돌기(48)와 용기본체(10)에 제2 결합돌기(49)를 형성하여 뚜껑부(30)에 형성된 굴곡형 손잡이부(44)의 걸림홈(45)내에 제1 및 제2 결합돌기(48)(49)가 삽입되어 결합된다.

여기서, 뚜껑부(30)는 외측면을 따라서 전체면에 밀폐홈(31)을 형성하여 내부에 가스켓(16a)을 삽입하고, 상기 밀폐홈(31)의 내측에는 돌출부(33)를 외측에는 밀폐돌기(34)를 형성하여, 용기본체(10)의 내측면에 가스켓(16)을 구비한 결속홈(13)에 뚜껑부(30)의 돌출부(34)가 삽입 고정되고, 용기본체(10)의 외측밀폐턱(46)이 가스켓(16a)을 구비한 밀폐홈(31)에 내입하여 결합하게 된다.

이하, 상기한 바와같이 구성된 본 발명의 작용효과를 상세히 설명한다. 먼저 사용자는 밀봉되어 있는 빈 용기본체(2)의 사면에 형성된 잠금손잡이부(24)를 위로 당겨 제2 결속홈(25)에서 제2 결속돌기(37)를 분리시키고, 이어서 손잡이연장부(22)의 제1 결속홈(23)에서 제1 결속돌기(36)를 분리시켜서 개방시킬 수 있다.

그리고, 뚜껑부(30)를 들어올려 용기본체(10)에서 분리시킨 후 용기본체(10)에 음식물, 예를 들면 보관하기 위한 내용물을 담은 후 뚜껑부(30)의 밀폐홈(31)에 용기본체(10)의 밀폐턱(15)을 내입 결합시키고 밀폐용기(2)의 사면에 형성된 손잡이 연장부(22)의 제1 결속홈(23)을 제1 결속돌기(36)에 결합시키고, 이어서 잠금손잡이부(24)의 제2 결속홈(25)을 제2 결속돌기(37)와 체결하여 밀폐보관할 수 있다.

상기 뚜껑부(30)의 밀폐홈(31)에는 가스켓(16a)을 삽입 하고 용기본체(30)의 상측에서 뚜껑부(30)를 덮어 밀폐턱(15)이 가스켓(16a)을 압압하는 상태로 유지되도록 조립하여 손잡이부(20)를 닫는다.

여기서 손잡이부(20)는 힌지(12)를 축으로 손잡이부(20)가 상측으로 이동되면서 제1 및 제2 결속홈(23)(25)에 제1 및 제2 결속돌기(36)(37)가 순차적으로 결합된다.

상기 손잡이부(20)의 제1 및 제2 결속홈(23)(25)내에 제1 및 제2 결속돌기(36)(37)가 삽입됨과 동시에 뚜껑부(30)가 하측으로 이동되면서 밀폐홈(31)내의 가스켓(16a)이 밀폐턱(15)에 눌러면서 결합되어 밀폐되어 기밀성을 향상시킨다.

이때 가스켓(16a)의 외측에 돌출된 밀폐돌기(34)와 내측으로 돌출된 돌출부(33)는 밀폐돌기(34) 보다 길게 돌출되도록 형성되어 있으므로 용이하게 밀폐시킬 수 있다.

따라서 가스켓(16a)은 돌출부(33)와 밀폐돌기(34)의 사이에서 밀폐턱(15)에 결합되면서 전체면에서 밀폐된다.

그리고, 밀폐돌출부(35)의 밀폐돌기(34)는 용기본체(10)의 사면에 형성된 결속홈(13)내에 삽입되면서 가스켓(16)을 압압하므로 2중으로 밀폐된다.

### 발명의 효과

이상 설명한 바와같이 본 발명의 밀폐용기의 2단 잠금장치는 용기본체에 형성된 상기 손잡이부의 제1 및 제2 결속홈이 상기 뚜껑부의 밀폐돌출부에 돌출해서 형성된 제1 및 제2 결속돌기에 걸리고, 뚜껑부가 하측으로 이동되면서 용기본체의 밀폐턱이 뚜껑부의 밀폐홈에 결합되고 뚜껑의 밀폐돌기가 용기본체의 결속홈에 삽입되면서 가스켓이 밀폐턱과 밀폐돌기에 각각 눌러면서 결합되어 기밀성을 향상시킬 수 있다는 뛰어난 효과가 있다.

### 도면의 간단한 설명

도 1은 본 발명의 제1 실시예에 따른 밀폐용기의 2단 잠금장치의 분해 사시도.

도 2는 본 발명의 제1 실시예에 따른 밀폐용기의 2단 잠금장치의 분해 측단면도.

도 3은 본 발명의 제1 실시예에 따른 밀폐용기의 2단 잠금장치의 결합 측단면도.

도 4는 본 발명의 제2 실시예에 따른 밀폐용기의 2단 잠금장치를 도시한 도면이다.

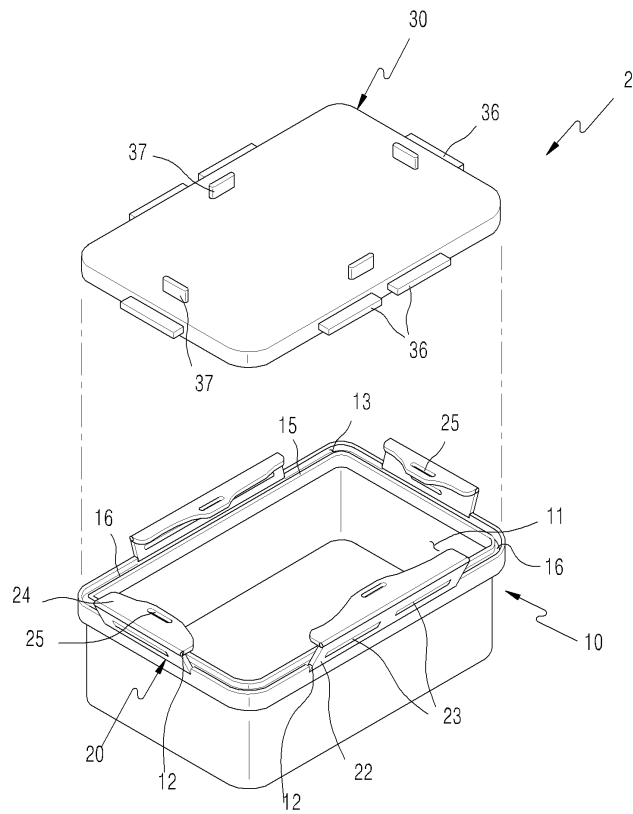
\*도면의 주요 부분에 대한 부호의 설명\*

10:용기본체 12:힌지

- 13:결속홈 15:밀폐턱
- 16:가스켓 20:손잡이부
- 22:손잡이연장부 23:제1 결속홈
- 24:잠금손잡이부 25:제2 결속홈
- 30:뚜껑부 31:밀폐홈
- 33:돌출부 34:밀폐돌기
- 35:밀폐돌출부 36:제1 결속돌기
- 37:제2 결속돌기

도면

도면1





도면4

