

(12) NACH DEM VERTRAG ÜBER DIE INTERNATIONALE ZUSAMMENARBEIT AUF DEM GEBIET DES PATENTWESENS (PCT) VERÖFFENTLICHTE INTERNATIONALE ANMELDUNG

(19) Weltorganisation für geistiges Eigentum

Internationales Büro

(43) Internationales Veröffentlichungsdatum  
26. Oktober 2012 (26.10.2012)



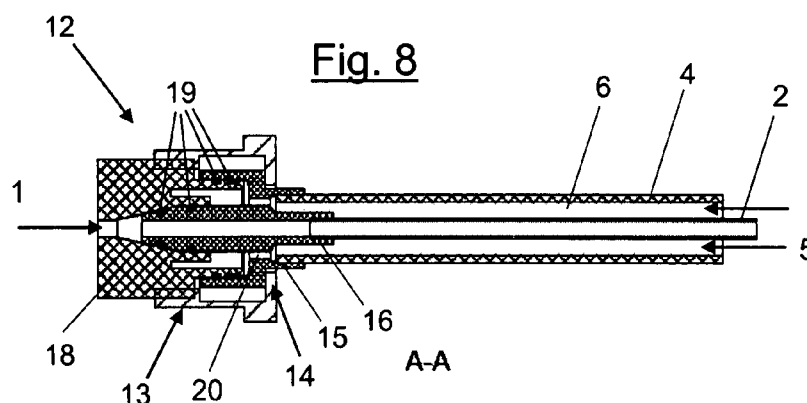
(10) Internationale Veröffentlichungsnummer  
**WO 2012/143135 A3**

- (51) Internationale Patentklassifikation:  
*F16L 11/12* (2006.01)
- (21) Internationales Aktenzeichen: PCT/EP2012/001707
- (22) Internationales Anmeldedatum:  
20. April 2012 (20.04.2012)
- (25) Einreichungssprache: Deutsch
- (26) Veröffentlichungssprache: Deutsch
- (30) Angaben zur Priorität:  
10 2011 018 482.1  
21. April 2011 (21.04.2011) DE  
20 2011 100 991.6 21. Mai 2011 (21.05.2011) DE
- (71) Anmelder (für alle Bestimmungsstaaten mit Ausnahme von US): **REHAU AG + CO** [DE/DE]; Rheniumhaus, 95111 Rehau (DE).
- (72) Erfinder; und
- (75) Erfinder/Anmelder (nur für US): **RIETSCH, Bernd** [DE/DE]; Schwesendorf 14, 95194 Regnitzlosau (DE). **RIEDEL, Harald** [DE/DE]; Klözlamühle 5, 95194 Regnitzlosau (DE). **MICHEL, Peter** [DE/DE]; Liebigstrasse 21, 95028 Hof (DE). **SCHÖBEL, Michael** [DE/DE]; Edith-Stein-Weg 19, 95100 Selb (DE). **BORTISCH, Jörg** [DE/DE]; Charlottensweg 12, 95111 Rehau (DE). **BURGER, Bernd** [DE/DE]; Wiesenweg 10, 95233 Helmbrechts (DE).
- (81) Bestimmungsstaaten (soweit nicht anders angegeben, für jede verfügbare nationale Schutzrechtsart): AE, AG, AL, AM, AO, AT, AU, AZ, BA, BB, BG, BH, BR, BW, BY, BZ, CA, CH, CL, CN, CO, CR, CU, CZ, DK, DM, DO, DZ, EC, EE, EG, ES, FI, GB, GD, GE, GH, GM, GT, HN, HR, HU, ID, IL, IN, IS, JP, KE, KG, KM, KN, KP, KR, KZ, LA, LC, LK, LR, LS, LT, LU, LY, MA, MD, ME, MG, MK, MN, MW, MX, MY, MZ, NA, NG, NI, NO, NZ, OM, PE, PG, PH, PL, PT, QA, RO, RS, RU, RW, SC, SD, SE, SG, SK, SL, SM, ST, SV, SY, TH, TJ, TM, TN, TR, TT, TZ, UA, UG, US, UZ, VC, VN, ZA, ZM, ZW.
- (84) Bestimmungsstaaten (soweit nicht anders angegeben, für jede verfügbare regionale Schutzrechtsart): ARIPO (BW, GH, GM, KE, LR, LS, MW, MZ, NA, RW, SD, SL, SZ, TZ, UG, ZM, ZW), eurasisches (AM, AZ, BY, KG, KZ, MD, RU, TJ, TM), europäisches (AL, AT, BE, BG, CH,

[Fortsetzung auf der nächsten Seite]

(54) Title: MEDIA LINE

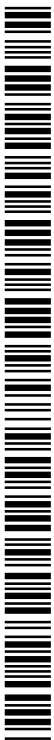
(54) Bezeichnung : MEDIENLEITUNG



(57) Abstract: The invention relates to a media line, in particular for transporting urea-water solutions (1), comprising a tube line (2) for transporting media and optionally comprising at least one heating device, preferably a resistance heating wire that can be connected to a power source, for heating the medium (1). The tube line (2) is surrounded by a liquid-tight casing (4), preferably in some regions, said casing forming a gap (6) together with the tube line (2), wherein a secondary medium (5) which is preferably used for cooling the medium (1) can flow through said gap. The tube line (2) is connected to a functional device (12), through which the medium (1) can flow, in a liquid-tight manner, said functional device (12) being used to connect the tube line (2) to another element (18) and simultaneously to seal the end of the gap (6) in a liquid-tight manner.

(57) Zusammenfassung: Die Erfindung betrifft eine Medienleitung, insbesondere zum Transport von Harnstoff-Wasser-Lösungen (1), mit einer Schlauchleitung (2) zum Medientransport und optional mindestens

[Fortsetzung auf der nächsten Seite]



WO 2012/143135 A3



CY, CZ, DE, DK, EE, ES, FI, FR, GB, GR, HR, HU, IE, IS, IT, LT, LU, LV, MC, MK, MT, NL, NO, PL, PT, RO, RS, SE, SI, SK, SM, TR), OAPI (BF, BJ, CF, CG, CI, CM, GA, GN, GQ, GW, ML, MR, NE, SN, TD, TG).

— vor Ablauf der für Änderungen der Ansprüche geltenden Frist; Veröffentlichung wird wiederholt, falls Änderungen eingehen (Regel 48 Absatz 2 Buchstabe h)

**Erklärungen gemäß Regel 4.17:**

— *Erfindererklärung (Regel 4.17 Ziffer iv)*

**(88) Veröffentlichungsdatum des internationalen  
Recherchenberichts:**

20. Dezember 2012

**Veröffentlicht:**

— *mit internationalem Recherchenbericht (Artikel 21 Absatz 3)*

---

einer Heizeinrichtung, vorzugsweise einem an eine Stromquelle anschließbaren Widerstandsheizdraht, zur Beheizung des Mediums (1). Die Schlauchleitung (2) ist, vorzugsweise bereichsweise, von einer flüssigkeitsdichten Ummantelung (4) umgeben, die gemeinsam mit der Schlauchleitung (2) einen von einem, vorzugsweise zur Kühlung des Mediums (1) dienenden, Sekundärmedium (5) durchströmbaren Spalt (6) bildet und die Schlauchleitung (2) ist mit einer vom Medium (1) durchströmbaren Funktionsvorrichtung (12) flüssigkeitsdicht verbunden, wobei die Funktionsvorrichtung (12) zur Verbindung der Schlauchleitung (2) mit einem anderen Element (18) und gleichzeitig zur endseitigen flüssigkeitsdichten Abdichtung des Spaltes (6) dient.

INTERNATIONAL SEARCH REPORT

International application No  
PCT/EP2012/001707

A. CLASSIFICATION OF SUBJECT MATTER  
INV. F16L11/12  
ADD.  
According to International Patent Classification (IPC) or to both national classification and IPC

B. FIELDS SEARCHED  
Minimum documentation searched (classification system followed by classification symbols)  
F16L

Documentation searched other than minimum documentation to the extent that such documents are included in the fields searched

Electronic data base consulted during the international search (name of data base and, where practicable, search terms used)  
EPO-Internal, WPI Data

C. DOCUMENTS CONSIDERED TO BE RELEVANT

Category*	Citation of document, with indication, where appropriate, of the relevant passages	Relevant to claim No.
X	DE 20 2007 015036 U1 (VOSS AUTOMOTIVE GMBH [DE]) 12 March 2009 (2009-03-12) figures 1-5	1,11
X	US 3 986 732 A (STANLEY JOHN H) 19 October 1976 (1976-10-19) column 1, line 1 - column 3, line 43; claims 1-11; figures 1-3	1-11
X	FR 1 065 308 A (BASTIDE JAKUES-JEAN-PAUL [FR]) 24 May 1954 (1954-05-24) page 1, line 1 - page 3, left-hand column, line 16; claims 1-2; figures 1-5	1-11
X	DE 20 2008 007392 U1 (VOSS AUTOMOTIVE GMBH [DE]) 29 October 2009 (2009-10-29) the whole document	1
	----- -/--	

Further documents are listed in the continuation of Box C.

See patent family annex.

\* Special categories of cited documents :

- "A" document defining the general state of the art which is not considered to be of particular relevance
- "E" earlier application or patent but published on or after the international filing date
- "L" document which may throw doubts on priority claim(s) or which is cited to establish the publication date of another citation or other special reason (as specified)
- "O" document referring to an oral disclosure, use, exhibition or other means
- "P" document published prior to the international filing date but later than the priority date claimed

"T" later document published after the international filing date or priority date and not in conflict with the application but cited to understand the principle or theory underlying the invention

"X" document of particular relevance; the claimed invention cannot be considered novel or cannot be considered to involve an inventive step when the document is taken alone

"Y" document of particular relevance; the claimed invention cannot be considered to involve an inventive step when the document is combined with one or more other such documents, such combination being obvious to a person skilled in the art

"&" document member of the same patent family

Date of the actual completion of the international search

31 October 2012

Date of mailing of the international search report

07/11/2012

Name and mailing address of the ISA/

European Patent Office, P.B. 5818 Patentlaan 2  
NL - 2280 HV Rijswijk  
Tel. (+31-70) 340-2040,  
Fax: (+31-70) 340-3016

Authorized officer

Hutter, Manfred

## INTERNATIONAL SEARCH REPORT

International application No  
PCT/EP2012/001707

C(Continuation). DOCUMENTS CONSIDERED TO BE RELEVANT		
Category*	Citation of document, with indication, where appropriate, of the relevant passages	Relevant to claim No.
A	EP 2 201 229 B1 (REHAU AG & CO [DE]) 26 January 2011 (2011-01-26) cited in the application the whole document	1
A	----- DE 10 2006 006211 B3 (REHAU AG & CO [DE]) 20 September 2007 (2007-09-20) cited in the application the whole document -----	1

## INTERNATIONAL SEARCH REPORT

Information on patent family members

International application No

PCT/EP2012/001707

Patent document cited in search report	Publication date	Patent family member(s)	Publication date
DE 202007015036 U1	12-03-2009	CN 101836026 A	15-09-2010
		DE 112008002469 A5	23-09-2010
		DE 202007015036 U1	12-03-2009
		US 2011241333 A1	06-10-2011
		WO 2009053227 A1	30-04-2009
-----			
US 3986732 A	19-10-1976	NONE	
-----			
FR 1065308 A	24-05-1954	NONE	
-----			
DE 202008007392 U1	29-10-2009	NONE	
-----			
EP 2201229 B1	26-01-2011	AT 497091 T	15-02-2011
		EP 2201229 A1	30-06-2010
		WO 2009052849 A1	30-04-2009
-----			
DE 102006006211 B3	20-09-2007	AT 426770 T	15-04-2009
		CN 101016969 A	15-08-2007
		DE 102006006211 B3	20-09-2007
		EP 1818588 A1	15-08-2007
		JP 2007211979 A	23-08-2007
		KR 20070081117 A	14-08-2007
		US 2008012293 A1	17-01-2008
-----			

A. KLASSIFIZIERUNG DES ANMELDUNGSGEGENSTANDES  
 INV. F16L11/12  
 ADD.

Nach der Internationalen Patentklassifikation (IPC) oder nach der nationalen Klassifikation und der IPC

B. RECHERCHIERTE GEBIETE

Recherchierter Mindestprüfstoff (Klassifikationssystem und Klassifikationssymbole )  
 F16L

Recherchierte, aber nicht zum Mindestprüfstoff gehörende Veröffentlichungen, soweit diese unter die recherchierten Gebiete fallen

Während der internationalen Recherche konsultierte elektronische Datenbank (Name der Datenbank und evtl. verwendete Suchbegriffe)

EPO-Internal, WPI Data

C. ALS WESENTLICH ANGESEHENE UNTERLAGEN

Kategorie*	Bezeichnung der Veröffentlichung, soweit erforderlich unter Angabe der in Betracht kommenden Teile	Betr. Anspruch Nr.
X	DE 20 2007 015036 U1 (VOSS AUTOMOTIVE GMBH [DE]) 12. März 2009 (2009-03-12) Abbildungen 1-5 -----	1,11
X	US 3 986 732 A (STANLEY JOHN H) 19. Oktober 1976 (1976-10-19) Spalte 1, Zeile 1 - Spalte 3, Zeile 43; Ansprüche 1-11; Abbildungen 1-3 -----	1-11
X	FR 1 065 308 A (BASTIDE JAKUES-JEAN-PAUL [FR]) 24. Mai 1954 (1954-05-24) Seite 1, Zeile 1 - Seite 3, linke Spalte, Zeile 16; Ansprüche 1-2; Abbildungen 1-5 -----	1-11
X	DE 20 2008 007392 U1 (VOSS AUTOMOTIVE GMBH [DE]) 29. Oktober 2009 (2009-10-29) das ganze Dokument ----- -/--	1



Weitere Veröffentlichungen sind der Fortsetzung von Feld C zu entnehmen



Siehe Anhang Patentfamilie

\* Besondere Kategorien von angegebenen Veröffentlichungen :

"A" Veröffentlichung, die den allgemeinen Stand der Technik definiert, aber nicht als besonders bedeutsam anzusehen ist

"E" frühere Anmeldung oder Patent, die bzw. das jedoch erst am oder nach dem internationalen Anmeldedatum veröffentlicht worden ist

"L" Veröffentlichung, die geeignet ist, einen Prioritätsanspruch zweifelhaft erscheinen zu lassen, oder durch die das Veröffentlichungsdatum einer anderen im Recherchenbericht genannten Veröffentlichung belegt werden soll oder die aus einem anderen besonderen Grund angegeben ist (wie ausgeführt)

"O" Veröffentlichung, die sich auf eine mündliche Offenbarung, eine Benutzung, eine Ausstellung oder andere Maßnahmen bezieht

"P" Veröffentlichung, die vor dem internationalen Anmeldedatum, aber nach dem beanspruchten Prioritätsdatum veröffentlicht worden ist

"T" Spätere Veröffentlichung, die nach dem internationalen Anmeldedatum oder dem Prioritätsdatum veröffentlicht worden ist und mit der Anmeldung nicht kollidiert, sondern nur zum Verständnis des der Erfindung zugrundeliegenden Prinzips oder der ihr zugrundeliegenden Theorie angegeben ist

"X" Veröffentlichung von besonderer Bedeutung; die beanspruchte Erfindung kann allein aufgrund dieser Veröffentlichung nicht als neu oder auf erfinderischer Tätigkeit beruhend betrachtet werden

"Y" Veröffentlichung von besonderer Bedeutung; die beanspruchte Erfindung kann nicht als auf erfinderischer Tätigkeit beruhend betrachtet werden, wenn die Veröffentlichung mit einer oder mehreren Veröffentlichungen dieser Kategorie in Verbindung gebracht wird und diese Verbindung für einen Fachmann naheliegend ist

"&" Veröffentlichung, die Mitglied derselben Patentfamilie ist

Datum des Abschlusses der internationalen Recherche

31. Oktober 2012

Absenddatum des internationalen Recherchenberichts

07/11/2012

Name und Postanschrift der Internationalen Recherchenbehörde  
 Europäisches Patentamt, P.B. 5818 Patentlaan 2  
 NL - 2280 HV Rijswijk  
 Tel. (+31-70) 340-2040,  
 Fax: (+31-70) 340-3016

Bevollmächtigter Bediensteter

Hutter, Manfred

C. (Fortsetzung) ALS WESENTLICH ANGESEHENE UNTERLAGEN		
Kategorie*	Bezeichnung der Veröffentlichung, soweit erforderlich unter Angabe der in Betracht kommenden Teile	Betr. Anspruch Nr.
A	EP 2 201 229 B1 (REHAU AG & CO [DE]) 26. Januar 2011 (2011-01-26) in der Anmeldung erwähnt das ganze Dokument	1
A	----- DE 10 2006 006211 B3 (REHAU AG & CO [DE]) 20. September 2007 (2007-09-20) in der Anmeldung erwähnt das ganze Dokument -----	1

## INTERNATIONALER RECHERCHENBERICHT

Angaben zu Veröffentlichungen, die zur selben Patentfamilie gehören

Internationales Aktenzeichen

PCT/EP2012/001707

Im Recherchenbericht angeführtes Patentdokument	Datum der Veröffentlichung	Mitglied(er) der Patentfamilie	Datum der Veröffentlichung
DE 202007015036 U1	12-03-2009	CN 101836026 A	15-09-2010
		DE 112008002469 A5	23-09-2010
		DE 202007015036 U1	12-03-2009
		US 2011241333 A1	06-10-2011
		WO 2009053227 A1	30-04-2009
-----			
US 3986732 A	19-10-1976	KEINE	
-----			
FR 1065308 A	24-05-1954	KEINE	
-----			
DE 202008007392 U1	29-10-2009	KEINE	
-----			
EP 2201229 B1	26-01-2011	AT 497091 T	15-02-2011
		EP 2201229 A1	30-06-2010
		WO 2009052849 A1	30-04-2009
-----			
DE 102006006211 B3	20-09-2007	AT 426770 T	15-04-2009
		CN 101016969 A	15-08-2007
		DE 102006006211 B3	20-09-2007
		EP 1818588 A1	15-08-2007
		JP 2007211979 A	23-08-2007
		KR 20070081117 A	14-08-2007
		US 2008012293 A1	17-01-2008
-----			