



## (12) 实用新型专利

(10) 授权公告号 CN 203058320 U

(45) 授权公告日 2013. 07. 17

(21) 申请号 201320017932. 8

(22) 申请日 2013. 01. 14

(73) 专利权人 无锡瑞德纺织服装设计有限公司  
地址 214135 江苏省无锡市滨湖区震泽路  
27 号

(72) 发明人 金顺今

(74) 专利代理机构 无锡市大为专利商标事务所  
32104

代理人 曹祖良

(51) Int. Cl.

A41D 1/00(2006. 01)

A41D 27/00(2006. 01)

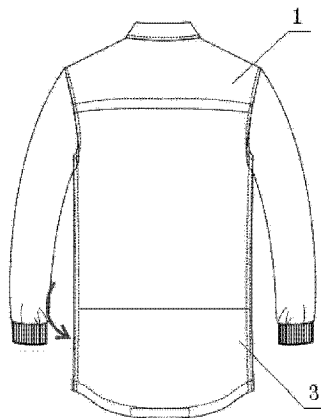
权利要求书1页 说明书2页 附图2页

(54) 实用新型名称

自带坐垫的外套

(57) 摘要

本实用新型涉及一种自带坐垫的外套,包括衣服本体,衣服本体由前片和后片缝制而成;其特征是:所述后片的下摆处连接坐垫片,坐垫片的下边缘延伸至人体臀部的下方。在所述坐垫片的下摆内侧中心缝制软面魔术贴,在后片内侧缝制与软面魔术贴配合的硬面魔术贴。所述软面魔术贴和硬面魔术贴的四个角为圆角。所述坐垫片的下摆为圆弧形。所述前片上设置衣门襟。本实用新型所述的自带坐垫的外套方便户外运动爱好者随时随地在户外得到舒适地休息,也不影响日常的穿着,实现一衣多用的效果。



1. 一种自带坐垫的外套,包括衣服本体(1),衣服本体(1)由前片(1-1)和后片(1-2)缝制而成;其特征是:所述后片(1-2)的下摆处连接坐垫片(3),坐垫片(3)的下边缘延伸至人体臀部的下方。

2. 如权利要求1所述的自带坐垫的外套,其特征是:在所述坐垫片(3)的下摆内侧中心缝制软面魔术贴(4-1),在后片(1-2)内侧缝制与软面魔术贴(4-1)配合的硬面魔术贴(4-2)。

3. 如权利要求1所述的自带坐垫的外套,其特征是:所述软面魔术贴(4-1)和硬面魔术贴(4-2)的四个角为圆角。

4. 如权利要求1所述的自带坐垫的外套,其特征是:所述坐垫片(3)的下摆为圆弧形。

5. 如权利要求1所述的自带坐垫的外套,其特征是:所述前片(1-1)上设置衣门襟。

## 自带坐垫的外套

### 技术领域

[0001] 本实用新型涉及一种自带坐垫的外套,尤其是一种适于户外和室内穿着的外套,属于纺织服装技术领域。

### 背景技术

[0002] 随着人们生活水平的日益提高,人们对各种生活用品的需求也越来越多样化,以服装为例,人们对服装的款式、颜色、功能等的要求越来越多,对于同一件服装的结构、款式或功能的可变化性也提出了新的要求。对于一些喜欢户外活动的人群来说,在走路走累了或者爬山爬累了的时候,总想找个地方坐坐歇歇脚,但在户外大多地面不平,坐着不舒服;天冷的季节地面较凉,坐久容易受凉感冒。

### 发明内容

[0003] 本实用新型的目的是克服现有技术中存在的不足,提供一种自带坐垫的外套,方便户外运动爱好者随时随地在户外得到舒适地休息,也不影响日常的穿着,实现一衣多用的效果。

[0004] 按照本实用新型提供的技术方案,所述自带坐垫的外套,包括衣服本体,衣服本体由前片和后片缝制而成;其特征是:所述后片的下摆处连接坐垫片,坐垫片的下边缘延伸至人体臀部的下方。

[0005] 在所述坐垫片的下摆内侧中心缝制软面魔术贴,在后片内侧缝制与软面魔术贴配合的硬面魔术贴。所述软面魔术贴和硬面魔术贴的四个角为圆角。所述坐垫片的下摆为圆弧形。所述前片上设置衣门襟。

[0006] 本实用新型所述的自带坐垫的外套方便户外运动爱好者随时随地在户外得到舒适地休息,也不影响日常的穿着,实现一衣多用的效果。

### 附图说明

[0007] 图1为本实用新型所述坐垫片收起后的示意图。

[0008] 图2为图1的侧视图。

[0009] 图3为坐垫片收起后衣服本体后片的内侧示意图。

[0010] 图4为本实用新型所述坐垫片打开后的示意图。

[0011] 图5为图4的侧视图。

[0012] 图6为坐垫片打开后衣服本体后片的内侧示意图。

### 具体实施方式

[0013] 下面结合具体附图对本实用新型作进一步说明。

[0014] 如图1~图6所示:所述自带坐垫的外套包括衣服本体1、前片1-1、后片1-2、坐垫片3、软面魔术贴4-1、硬面魔术贴4-2等。

[0015] 如图3~图6所示,本实用新型包括衣服本体1,衣服本体1由前片1-1和后片1-2缝制而成,前片1-1上设置衣门襟,后片1-2的下摆处连接坐垫片3,坐垫片3的下边缘延伸至人体臀部的下方;在户外活动时,该坐垫片3可以起到坐垫的作用,既方便,又实用,该坐垫片3经防水处理,避免潮湿;

[0016] 在所述坐垫片3的下摆内侧中心缝制软面魔术贴4-1,在后片1-2内侧缝制与软面魔术贴4-1配合的硬面魔术贴4-2;如图1、图2所示,在日常穿着时,坐垫片3向衣服本体1内侧折叠,用软面魔术贴4-1和硬面魔术贴4-2黏住;

[0017] 所述软面魔术贴4-1和硬面魔术贴4-2的四个角为圆角,以免刺到皮肤;

[0018] 所述坐垫片3的下摆为圆弧形,以与人体的臀部形状相吻合。

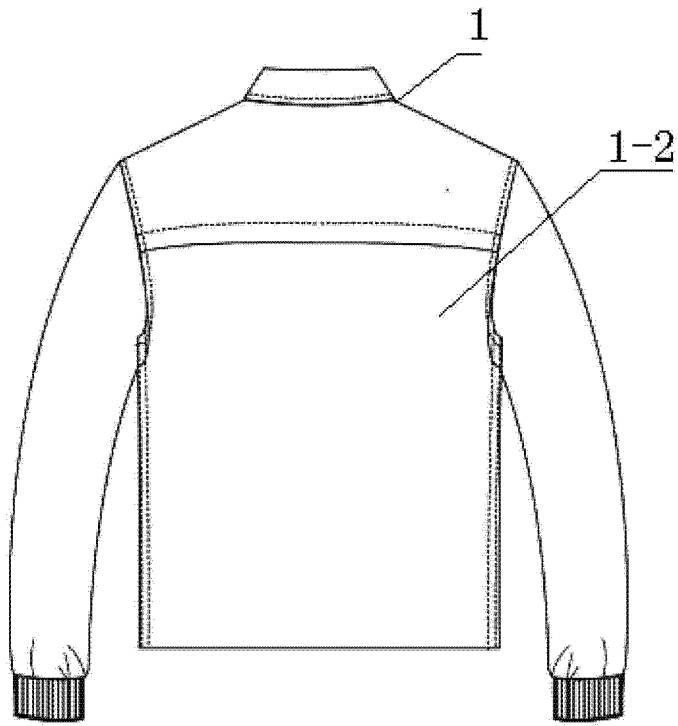


图 1

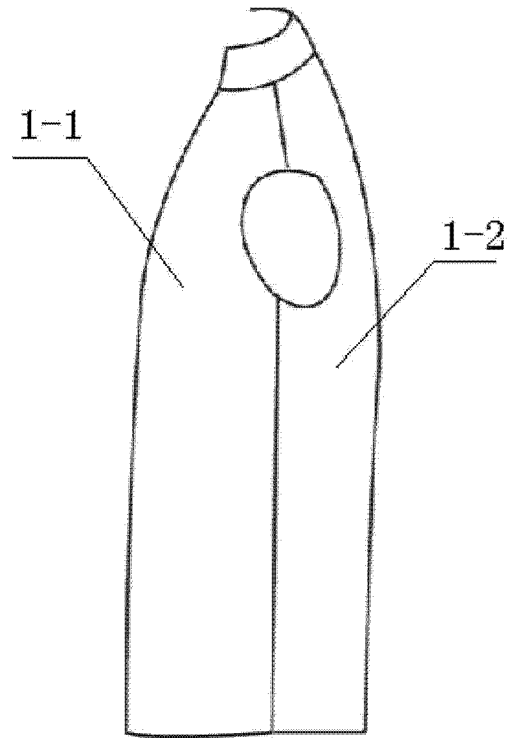


图 2

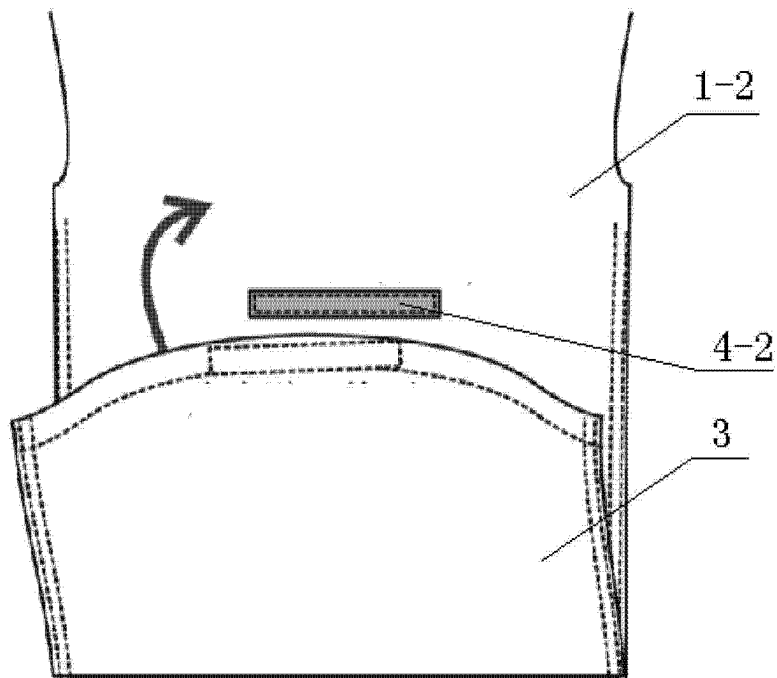


图 3

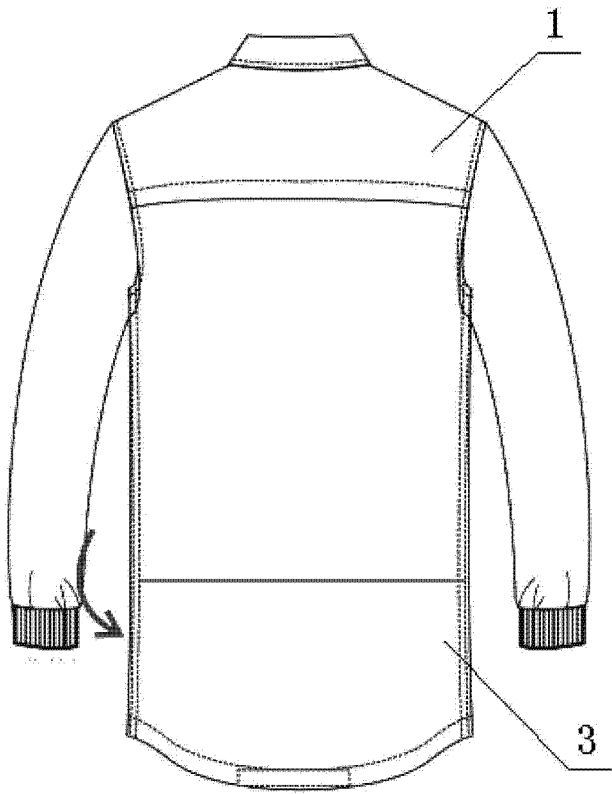


图 4

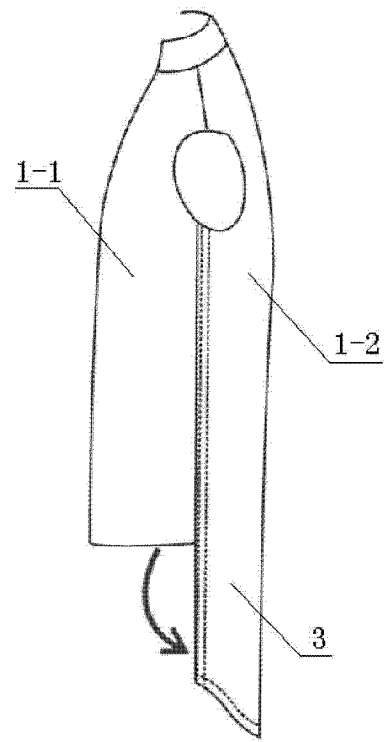


图 5

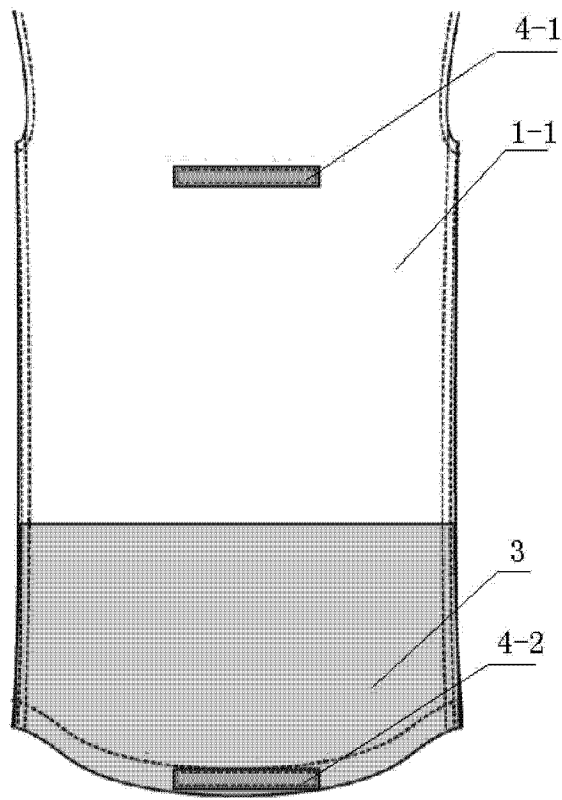


图 6