



(12) 发明专利

(10) 授权公告号 CN 107919087 B

(45) 授权公告日 2020.11.06

(21) 申请号 201810004922.8

(22) 申请日 2018.01.03

(65) 同一申请的已公布的文献号

申请公布号 CN 107919087 A

(43) 申请公布日 2018.04.17

(73) 专利权人 上海天马有机发光显示技术有限公司

地址 201201 上海市浦东新区龙东大道
6111号1幢509室

(72) 发明人 杨斌 吕博嘉 孔祥梓

(74) 专利代理机构 北京汇思诚业知识产权代理有限公司 11444

代理人 王刚 龚敏

(51) Int. Cl.

G09G 3/20 (2006.01)

(56) 对比文件

CN 107229154 A, 2017.10.03

CN 107479269 A, 2017.12.15

CN 107331307 A, 2017.11.07

CN 107526201 A, 2017.12.29

US 2009309813 A1, 2009.12.17

审查员 段超霞

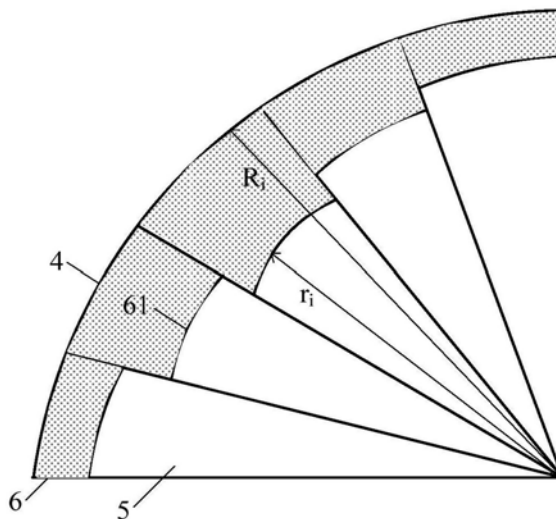
权利要求书3页 说明书7页 附图5页

(54) 发明名称

一种显示面板及其驱动方法、显示装置

(57) 摘要

本发明实施例提供了一种显示面板及其驱动方法、显示装置,涉及显示技术领域,解决异形显示区和非异形显示区之间亮度过度不光滑的问题。显示面板的显示区包括主显示区和辅显示区,辅显示区包括第一显示区域和异形显示区域,异形显示区域边缘为弯曲边缘;异形显示区域与第一显示区域有第一边界,异形显示区域与主显示区有第二边界;弯曲边缘包括多个子弯曲边缘,异形显示区域包括多个扇形区域;扇形区域设有衰减过渡带,衰减过渡带宽度小于扇形区域半径;与第一边界和与第二边界分别相邻的衰减过渡带宽度,均小于其它衰减过渡带宽度;在各衰减过渡带内,沿着圆心点朝向子弯曲边缘的方向,像素的发光亮度逐渐衰减。上述显示面板用于实现画面显示。



1. 一种显示面板,其特征在于,所述显示面板的显示区包括主显示区和辅显示区,所述辅显示区在行方向上的长度小于所述主显示区在行方向上的长度,所述辅显示区包括第一显示区域和异形显示区域,所述异形显示区域的边缘为弯曲边缘;所述异形显示区域与所述第一显示区域之间具有第一边界,所述异形显示区域与所述主显示区之间具有第二边界;

所述弯曲边缘包括多个子弯曲边缘,所述异形显示区域包括与多个子弯曲边缘一一对应的多个扇形区域,各所述扇形区域的顶点为所述弯曲边缘对应的圆心点;

各所述扇形区域中设有衰减过渡带,各所述衰减过渡带的宽度小于所在扇形区域的半径;其中,与所述第一边界相邻的扇形区域和与所述第二边界相邻的扇形区域中的衰减过渡带的宽度,均小于其它所述衰减过渡带的宽度;

在各所述衰减过渡带内,沿着所述圆心点朝向所述子弯曲边缘的方向,像素的发光亮度逐渐衰减。

2. 根据权利要求1所述的显示面板,其特征在于,所述显示区包括两个所述辅显示区,各所述辅显示区包括两个异形显示区域;

其中,在一个所述辅显示区中,一个所述异形显示区域、所述第一显示区域和另一个所述异形显示区域在行方向上依次排列。

3. 根据权利要求1所述的显示面板,其特征在于,所述异形显示区域包括依次排列的N个所述扇形区域,其中,第1个扇形区域与所述第一边界相邻,第N个扇形区域与所述第二边界相邻;

当N为偶数时,沿着第 $\frac{N}{2}$ 个扇形区域向第1个扇形区域的方向,各所述扇形区域的衰减过渡带的宽度递减;沿着第 $\frac{N}{2} + 1$ 个扇形区域朝向第N个扇形区域的方向,各所述扇形区域内的衰减过渡带的宽度递减;

当N为奇数时,沿着第 $\frac{N+1}{2}$ 个扇形区域朝向第1个扇形区域的方向,各所述扇形区域内的衰减过渡带的宽度递减;沿着第 $\frac{N+1}{2}$ 个扇形区域朝向第N个扇形区域的方向,各所述扇形区域内的衰减过渡带的宽度递减。

4. 根据权利要求3所述的显示面板,其特征在于,各所述扇形区域的角度相等。

5. 根据权利要求4所述的显示面板,其特征在于,第x个扇形区域和第y个扇形区域偏离弯曲边缘中心线的角度的绝对值相同,所述第x个扇形区域和所述第y个扇形区域的衰减过渡带的宽度相同;

其中, $x=1\sim N$, $y=1\sim N$ 。

6. 根据权利要求4所述的显示面板,其特征在于,

当N为偶数时,在第 $\frac{N}{2}$ 个扇形区域~第1个扇形区域内,各所述衰减过渡带的宽度与对应的扇形区域偏离弯曲边缘中心线的角度满足第一线性关系,在第 $\frac{N}{2} + 1$ 个扇形区域~第N

个扇形区域内,各所述衰减过渡带的宽度与对应的扇形区域偏离弯曲边缘中心线的角度满足第二线性关系;

当N为奇数时,在第 $\frac{N+1}{2}$ 个扇形区域~第1个扇形区域内,各所述衰减过渡带的宽度与对应的扇形区域偏离弯曲边缘中心线的角度满足第三线性关系,在第 $\frac{N+1}{2}$ 个扇形区域~第N个扇形区域内,各所述衰减过渡带的宽度与对应的扇形区域偏离弯曲边缘中心线的角度满足第四线性关系。

7. 根据权利要求6所述的显示面板,其特征在于,所述第一线性关系与所述第二线性关系相同;所述第三线性关系与所述第四线性关系相同。

8. 一种显示面板的驱动方法,其特征在于,所述显示面板的驱动方法应用于如权利要求1所述的显示面板中,所述显示面板的驱动方法包括:

在异形显示区域的各扇形区域的衰减过渡带内,控制像素的发光亮度进行逐渐衰减,其中,各所述发光亮度的衰减方向为圆心点朝向子弯曲边缘的方向。

9. 根据权利要求8所述的显示面板的驱动方法,其特征在于,所述异形显示区域包括依次排列的N个所述扇形区域,所述在异形显示区域的各扇形区域的衰减过渡带内,控制像素的发光亮度进行逐渐衰减包括:

当N为偶数时,沿着第 $\frac{N}{2}$ 个扇形区域向第1个扇形区域的方向,控制各所述衰减过渡带内的像素的发光亮度的衰减次数递减,沿着第 $\frac{N}{2} + 1$ 个扇形区域朝向第N个扇形区域的方向,控制各所述衰减过渡带内的像素的发光亮度的衰减次数递减;

当N为奇数时,沿着第 $\frac{N+1}{2}$ 个扇形区域朝向第1个扇形区域的方向,控制各所述衰减过渡带内的像素的发光亮度的衰减次数递减,沿着第 $\frac{N+1}{2}$ 个扇形区域朝向第N个扇形区域的方向,控制各所述衰减过渡带内的像素的发光亮度的衰减次数递减。

10. 一种显示装置,其特征在于,所述显示装置包括如权利要求1~7任一项所述的显示面板。

11. 根据权利要求10所述的显示装置,其特征在于,所述显示装置还包括:

坐标计算单元,所述坐标计算单元用于计算弯曲边缘在异形显示区域内所对应的第一坐标、以及所述弯曲边缘所对应圆心点的第二坐标;

与所述坐标计算单元相连的过渡带宽度设定单元,所述过渡带宽度设定单元用于根据计算出的第一坐标和第二坐标,对不同的扇形区域内的衰减过渡带的宽度进行设定;

与所述过渡带宽度设定单元相连的亮度控制单元,所述亮度控制单元用于根据所设定的所述衰减过渡带的宽度,控制各所述衰减过渡带内的像素的发光亮度进行逐渐衰减。

12. 根据权利要求11所述的显示装置,其特征在于,所述坐标计算单元包括:

坐标获取模块,所述坐标获取模块用于获取所述弯曲边缘在显示区内所对应的第三坐标;

坐标转换模块,所述坐标转换模块与所述坐标获取模块和所述过渡带宽度设定单元分别相连,所述坐标转换模块用于将所述第三坐标转换为所述弯曲边缘在所述异形显示区域内对应的第一坐标;

圆心点坐标计算模块,所述圆心点坐标计算模块与所述坐标转换模块和所述过渡带宽度设定单元分别相连,所述圆心点坐标计算模块用于根据所述第一坐标,计算所述弯曲边缘所对应的圆心点的第二坐标。

一种显示面板及其驱动方法、显示装置

【技术领域】

[0001] 本发明涉及显示技术领域,尤其涉及一种显示面板及其驱动方法、显示装置。

【背景技术】

[0002] 随着显示技术的不断发展以及用户对显示面板外形的多样化需求,异形的显示面板得到了越来越广泛的应用。如图1所示,图1为一种异形的显示面板的结构示意图,显示面板的显示区包括异形显示区1'和非异形显示区2',其中,异形显示区1'的边缘呈弯曲状态。基于像素3'的排布方式,异形显示区1'弯曲的边缘处所对应的像素呈锯齿状排布。为了令异形显示区1'所显示画面的边缘接近理想的弧形,在现有技术中,通常在异形显示区1'中设定亮度衰减区域3',在亮度衰减区域3'内,控制像素3'的发光亮度逐渐衰减,以消除边缘的锯齿感。

[0003] 但是,采用上述方式,在异形显示区1'和非异形显示区2'的交界处,会出现异形显示区1'和非异形显示区2'之间亮度过渡不光滑的问题,导致显示不良。

【发明内容】

[0004] 有鉴于此,本发明实施例提供了一种显示面板及其驱动方法、显示装置,用以解决现有技术中异形显示区和非异形显示区之间亮度过渡不光滑的问题。

[0005] 一方面,本发明实施例提供了一种显示面板,所述显示面板的显示区包括主显示区和辅显示区,所述辅显示区在行方向上的长度小于所述主显示区在行方向上的长度,所述辅显示区包括第一显示区域和异形显示区域,所述异形显示区域的边缘为弯曲边缘;所述异形显示区域与所述第一显示区域之间具有第一边界,所述异形显示区域与所述主显示区之间具有第二边界;

[0006] 所述弯曲边缘包括多个子弯曲边缘,所述异形显示区域包括与多个子弯曲边缘一一对应的多个扇形区域,各所述扇形区域的顶点为所述弯曲边缘对应的圆心点;

[0007] 各所述扇形区域中设有衰减过渡带,各所述衰减过渡带的宽度小于所在扇形区域的半径;其中,与所述第一边界相邻的扇形区域和与所述第二边界相邻的扇形区域中的衰减过渡带的宽度,均小于其它所述衰减过渡带的宽度;

[0008] 在各所述衰减过渡带内,沿着所述圆心点朝向所述子弯曲边缘的方向,像素的发光亮度逐渐衰减。

[0009] 另一方面,本发明实施例提供了一种显示面板的驱动方法,所述显示面板的驱动方法应用于如上述显示面板中,所述显示面板的驱动方法包括:

[0010] 在异形显示区域的各扇形区域的衰减过渡带内,控制像素的发光亮度进行逐渐衰减,其中,各所述发光亮度的衰减方向为圆心点朝向子弯曲边缘的方向。

[0011] 再一方面,本发明实施例提供了一种显示装置,所述显示装置包括上述显示面板。

[0012] 上述技术方案中的一个技术方案具有如下有益效果:

[0013] 在显示面板中,异形显示区域包括多个扇形区域,各扇形区域包括衰减过渡带,通

过控制各衰减过渡带内像素的发光亮度沿着圆心点朝向子弯曲边缘的方向进行逐渐衰减,能够使弯曲边缘处对应的呈锯齿状排布的像素的发光亮度较低,从而能够消除锯齿,使异形显示区域所显示画面的边缘接近圆滑的弧形。进一步的,通过令与第一边界相邻的扇形区域和与第二边界相邻的扇形区域中的衰减过渡带的宽度,均小于其它衰减过渡带的宽度,在控制像素进行发光亮度衰减时,能够使第一边界和第二边界处对应的像素仅在较窄的亮度衰减过渡带内进行亮度衰减,从而能够缩短第一边界和第二边界处对应的像素发光亮度的衰减范围。与现有技术相比,采用本实施例所提供的技术方案,能够在一定程度上改善由像素的发光亮度衰减所导致的第一边界和第二边界处亮度过渡不光滑问题,使第一边界和第二边界处所显示的画面更加柔和。

【附图说明】

[0014] 为了更清楚地说明本发明实施例的技术方案,下面将对实施例中所需要使用的附图作简单地介绍,显而易见地,下面描述中的附图仅仅是本发明的一些实施例,对于本领域普通技术人员来讲,在不付出创造性劳动的前提下,还可以根据这些附图获得其它的附图。

[0015] 图1是现有技术中显示面板的结构示意图;

[0016] 图2是本发明实施例所提供的显示面板的俯视图;

[0017] 图3是本发明实施例所提供的显示面板中异形显示区域的结构示意图一;

[0018] 图4是本发明实施例所提供的显示面板中异形显示区域的结构示意图二;

[0019] 图5是本发明实施例所提供的显示装置的结构示意图一;

[0020] 图6是本发明实施例所提供的显示装置的结构示意图二;

[0021] 图7是本发明实施例所提供的显示装置的结构示意图三。

【具体实施方式】

[0022] 为了更好的理解本发明的技术方案,下面结合附图对本发明实施例进行详细描述。

[0023] 应当明确,所描述的实施例仅仅是本发明一部分实施例,而不是全部的实施例。基于本发明中的实施例,本领域普通技术人员在没有作出创造性劳动前提下所获得的所有其它实施例,都属于本发明保护的范围。

[0024] 在本发明实施例中使用的术语是仅仅出于描述特定实施例的目的,而非旨在限制本发明。在本发明实施例和所附权利要求书中所使用的单数形式的“一种”、“所述”和“该”也旨在包括多数形式,除非上下文清楚地表示其他含义。

[0025] 应当理解,本文中使用的术语“和/或”仅仅是一种描述关联对象的关联关系,表示可以存在三种关系,例如,A和/或B,可以表示:单独存在A,同时存在A和B,单独存在B这三种情况。另外,本文中字符“/”,一般表示前后关联对象是一种“或”的关系。

[0026] 应当理解,尽管在本发明实施例中可能采用术语第一、第二来描述边界,但这些边界不应限于这些术语。这些术语仅用来将边界彼此区分开。例如,在不脱离本发明实施例范围的情况下,第一边界也可以被称为第二边界,类似地,第二边界也可以被称为第一边界。

[0027] 本发明的实施例提供了一种显示面板,如图2所示,显示面板的显示区包括主显示区1和辅显示区2,辅显示区2在行方向上的长度L1小于主显示区1在行方向上的长度L2。其

中,辅显示区2包括第一显示区域11和异形显示区域12,异形显示区域12的边缘为弯曲边缘3。异形显示区域12与第一显示区域11之间具有第一边界,异形显示区域12与主显示区1之间具有第二边界。

[0028] 需要说明的是,将异形显示区域12与第一显示区域11的交界处定义为第一边界,将异形显示区域12与主显示区1的交界处定义为第二边界,仅是为了对本实施例的技术方案进行更加清楚的叙述,在显示面板中,并未实体设置第一边界和第二边界。

[0029] 结合图2和图3,弯曲边缘3包括多个子弯曲边缘4,异形显示区域12包括与多个子弯曲边缘4一一对应的多个扇形区域5,各扇形区域5的顶点为弯曲边缘3对应的圆心点。各扇形区域5中设有衰减过渡带6,各衰减过渡带6的宽度小于所在扇形区域5的半径。其中,与第一边界相邻的扇形区域5和与第二边界相邻的扇形区域5中的衰减过渡带6的宽度,均小于其它衰减过渡带6的宽度。在各衰减过渡带6内,沿着圆心点朝向子弯曲边缘4的方向,像素的发光亮度逐渐衰减。

[0030] 具体的,请再次参见图3,各衰减过渡带6包括相对的第一边缘和第二边缘61,其中,第一边缘为衰减过渡带6所在扇形区域5对应的子弯曲边缘4,在一个衰减过渡带6中,第一边缘与圆心点之间的半径为 R_i ,第二边缘61与圆心点之间的半径为 r_i ,衰减过渡带6的宽度是指第一边缘和第二边缘61之间的距离,也就是 $R-r$ 。

[0031] 在本实施例所提供的显示面板中,异形显示区域12包括多个扇形区域5,各扇形区域5包括衰减过渡带6,通过控制各衰减过渡带6内像素的发光亮度沿着圆心点朝向子弯曲边缘4的方向进行逐渐衰减,能够使弯曲边缘3处对应的呈锯齿状排布的像素的发光亮度较低,从而能够消除锯齿,使异形显示区域12所显示画面的边缘接近圆滑的弧形。进一步的,通过令与第一边界相邻的扇形区域5和与第二边界相邻的扇形区域5中的衰减过渡带6的宽度,均小于其它衰减过渡带6的宽度,在控制像素进行发光亮度衰减时,能够使第一边界和第二边界处对应的像素仅在较窄的亮度衰减过渡带6内进行发光亮度衰减,从而能够缩短第一边界和第二边界处对应的像素发光亮度的衰减范围。与现有技术相比,采用本实施例所提供的显示面板,能够在一定程度上改善由像素的发光亮度衰减所导致的第一边界和第二边界处亮度过渡不光滑问题,使第一边界和第二边界处所显示的画面更加柔和。

[0032] 示例性的,请再次参见图2,显示区可包括两个辅显示区2,各辅显示区2包括两个异形显示区域12。其中,在一个辅显示区2中,一个异形显示区域12、第一显示区域11和另一个异形显示区域12在行方向上依次排列。

[0033] 需要说明的是,当显示面板的显示区包括多个异形显示区域12时,各异形显示区域12的具体结构均与上面所述的异形显示区域12的结构相同。并且,图2所示的显示区的形状仅仅为示意说明,显示区的形状并不仅限于此,显示区也可包括一个、两个或三个异形显示区域12,显示区的具体形状可根据显示面板的外形进行具体设置,本实施例对此并不作限定。

[0034] 可选的,异形显示区域12包括依次排列的 N 个扇形区域5,第1个扇形区域与第一边界相邻,第 N 个扇形区域与第二边界相邻。其中,各扇形区域5的衰减过渡带6的宽度,可沿着中间区域向两边区域递减。

[0035] 具体的,当 N 为偶数时,中间的扇形区域为第 $\frac{N}{2}$ 个扇形区域和第 $\frac{N}{2} + 1$ 个扇形区域。

沿着第 $\frac{N}{2}$ 个扇形区域向第1个扇形区域的方向,各扇形区域的衰减过渡带的宽度递减;沿着第 $\frac{N}{2} + 1$ 个扇形区域朝向第N个扇形区域的方向,各扇形区域内的衰减过渡带的宽度递减。

[0036] 当N为奇数时,中间的扇形区域为第 $\frac{N+1}{2}$ 个扇形区域。沿着第 $\frac{N+1}{2}$ 个扇形区域朝向第1个扇形区域的方向,各扇形区域内的衰减过渡带的宽度递减;沿着第 $\frac{N+1}{2}$ 个扇形区域朝向第N个扇形区域的方向,各扇形区域内的衰减过渡带的宽度递减。

[0037] 沿着中间朝向两边的方向,令扇形区域5的衰减过渡带6的宽度逐渐减小,不仅能够保证与第一边界和第二边界相邻的扇形区域5的衰减过渡带6的宽度,均小于其他衰减过渡带6的宽度,还能使衰减过渡带6宽度的大小呈现一种规则的变化。这样一来,当控制衰减过渡带6内的像素的发光亮度衰减时,相邻两个扇形区域5内的亮度变化的像素的范围不会差异过大,从而保证相邻两个扇形区域5中的衰减过渡带6同一位置处的像素亮度差异较小,进一步弱化异形显示区域12内像素的亮度变化,提高显示质量。

[0038] 可选的,如图4所示,为了令扇形区域5的划分更具规律性,降低对像素的发光亮度控制的复杂度,可以将弯曲边缘3等分为N个子弯曲边缘4,即各扇形区域5的角度相等。

[0039] 当各扇形区域5的角度相等时,可以令与弯曲边缘中心线7对称的两个扇形区域5的衰减过渡带6的宽度相同,其中,弯曲边缘中心线7为弯曲边缘3的中心点与圆心点之间的连线。即,当第x个扇形区域和第y个扇形区域偏离弯曲边缘中心线7的角度的绝对值相同时,第x个扇形区域和第y个扇形区域的衰减过渡带6的宽度相同,其中, $x=1\sim N, y=1\sim N$ 。

[0040] 示例性的,请再次参见图4,以 $N=5$ 为例,第1个扇形区域51~第5个扇形区域55依次排列。其中,第2个扇形区域52偏离弯曲边缘中心线7的角度为 α ,第4个扇形区域54偏离弯曲边缘中心线7的角度为 $-\alpha$,第2个扇形区域52和第4个扇形区域54的衰减过渡带6的宽度相同。第1个扇形区域51偏离弯曲边缘中心线7的角度为 β ,第5个扇形区域55偏离弯曲边缘中心线7的角度为 $-\beta$,第1个扇形区域51和第5个扇形区域55的衰减过渡带6的宽度相同。

[0041] 需要说明的是,各扇形区域5均对应一条子弯曲边缘中心线8,子弯曲边缘中心线8为所在扇形区域5对应的子弯曲边缘4的中心点与圆心点之间的连线。上述扇形区域5偏离弯曲边缘中心线7的角度为该扇形区域5的子弯曲边缘中心线8与弯曲边缘中心线7之间的夹角。

[0042] 令与弯曲边缘中心线7对称的扇形区域5的衰减过渡带6的宽度相同,也就是令弯曲边缘中心线7两侧的扇形区域5的衰减过渡带6的宽度对称变化,能够进一步增大衰减过渡带6宽度变化的规律性,这样,在控制衰减过渡带6内的像素的发光亮度衰减时,能够进一步弱化异形显示区域12内像素的亮度变化,提高显示质量。并且,令弯曲边缘3中心线两侧的扇形区域5的衰减过渡带6的宽度对称变化,还能降低对像素的发光亮度控制的复杂度,提高可操作性。

[0043] 可选的,从中间向两边的方向上,扇形区域5内的衰减过渡带6的宽度可呈线性变化。

[0044] 具体的,当N为偶数时,在第 $\frac{N}{2}$ 个扇形区域~第1个扇形区域内,各衰减过渡带6的宽度与对应的扇形区域5偏离弯曲边缘中心线7的角度满足第一线性关系,在第 $\frac{N}{2} + 1$ 个扇形区域~第N个扇形区域内,各衰减过渡带6的宽度与对应的扇形区域5偏离弯曲边缘中心线7的角度满足第二线性关系。

[0045] 而为了进一步降低对像素的发光亮度控制的复杂度,可以令第一线性关系与第二线性关系相同。

[0046] 具体的,当N为奇数时,在第 $\frac{N+1}{2}$ 个扇形区域~第1个扇形区域内,各衰减过渡带6的宽度与对应的扇形区域5偏离弯曲边缘中心线7的角度满足第三线性关系,在第 $\frac{N+1}{2}$ 个扇形区域~第N个扇形区域内,各衰减过渡带6的宽度与对应的扇形区域5偏离弯曲边缘中心线7的角度满足第四线性关系。

[0047] 而为了进一步降低对像素的发光亮度控制的复杂度,可以令第三线性关系与第四线性关系相同。

[0048] 需要说明的是,衰减过渡带6的宽度与对应的扇形区域5偏离弯曲边缘中心线7的角度所满足的线性关系,可根据异形显示区域12的形状、以及所需衰减过渡带6的宽度进行具体设定,线性关系所对应的表达式可以为一元一次表达式,也可以为常数表达式。

[0049] 本实施例还提供了一种显示面板的驱动方法,该显示面板的驱动方法应用于上述显示面板中。如图5所示,显示面板的驱动方法包括:

[0050] 在异形显示区域的各扇形区域的衰减过渡带内,控制像素的发光亮度进行逐渐衰减,其中,各发光亮度的衰减方向为圆心点朝向子弯曲边缘的方向。

[0051] 基于显示面板的结构,采用上述显示面板的驱动方法,不仅能够使弯曲边缘处对应的呈锯齿状排布的像素的发光亮度较低,消除锯齿,使异形显示区域所显示画面的边缘接近圆滑的弧形,还能够使第一边界和第二边界处对应的像素仅在较窄的亮度衰减过渡带内进行亮度衰减,缩短第一边界和第二边界处对应的像素发光亮度的衰减范围。与现有技术相比,采用本实施例所提供的显示面板的驱动方法,能够在一定程度上改善由像素的亮度衰减所导致的第一边界和第二边界的交接不光滑问题,使第一边界和第二边界处所显示的画面更加柔和。

[0052] 当异形显示区域包括依次排列的N个扇形区域时,在异形显示区域的各扇形区域的衰减过渡带内,控制像素的发光亮度进行逐渐衰减包括:

[0053] 当N为偶数时,沿着第 $\frac{N}{2}$ 个扇形区域向第1个扇形区域的方向,控制各衰减过渡带内的像素的发光亮度的衰减次数递减,沿着第 $\frac{N}{2} + 1$ 个扇形区域朝向第N个扇形区域的方向,控制各衰减过渡带内的像素的发光亮度的衰减次数递减。

[0054] 当N为奇数时,沿着第 $\frac{N+1}{2}$ 个扇形区域朝向第1个扇形区域的方向,控制各衰减过

渡带内的像素的发光亮度的衰减次数递减,沿着第 $\frac{N+1}{2}$ 个扇形区域朝向第N个扇形区域的方向,控制各衰减过渡带内的像素的发光亮度的衰减次数递减。

[0055] 由于沿着中间到两边的方向,各衰减过渡带的宽度是逐渐变小的,因而可以同样控制衰减过渡带内的像素的发光亮度的衰减次数也进行递减。这样一来,能够避免在较窄的衰减过渡带内的像素进行多次的亮度变化,从而令异形显示区域的各衰减过渡带呈现的画面比较柔和。

[0056] 需要说明的是,上述控制像素的发光亮度进行衰减的方式仅仅为一个具体的实施方式,在实际应用中,可以采用多种方式控制衰减过渡带内像素的发光亮度的衰减,只要满足沿着扇形区域的圆心点朝向子弯曲边缘的方向,令各衰减过渡带内的像素的发光亮度是逐渐递减的即可。

[0057] 本实施例还提供了一种显示装置,如图5所示,该显示装置包括上述显示面板100。其中,显示面板100的具体结构以及驱动方法已经在上述实施例中进行了详细说明,此处不再赘述。当然,图5所示的显示装置仅仅为示意说明,该显示装置可以是例如手机、平板计算机、笔记本电脑、电纸书或电视机等任何具有显示功能的电子设备。

[0058] 由于本实施例所提供的显示装置包括上述显示面板,因此,采用本实施例所提供的显示装置,一方面消除锯齿,使异形显示区域所显示画面的边缘接近圆滑的弧形,另一方面,还能够一定程度上改善异形显示区域和非异形显示区域之间的交界处亮度过渡不光滑问题,使所显示的画面更加柔和。

[0059] 此外,如图6所示,显示装置还包括坐标计算单元9、过渡带宽度设定单元10和亮度控制单元12。

[0060] 其中,坐标计算单元9用于计算弯曲边缘在异形显示区域内所对应的第一坐标、以及弯曲边缘所对应圆心点的第二坐标。过渡带宽度设定单元10与坐标计算单元9相连,过渡带宽度设定单元10用于根据计算出的第一坐标和第二坐标,对不同的扇形区域内的衰减过渡带的宽度进行设定。亮度控制单元12与过渡带宽度设定单元10相连,亮度控制单元12用于根据所设定的衰减过渡带的宽度,控制各衰减过渡带内的像素的发光亮度进行逐渐衰减。

[0061] 可以理解的是,请再次参见图6,显示面板的显示区内设置有多条栅线Gate和多条数据线Data,多条栅线Gate和多条数据线Data交叉绝缘限定多个像素。当衰减过渡带内的像素所对应的栅线Gate接收到栅扫描信号时,亮度控制单元12向衰减过渡带内所对应的数据线Data提供相应的数据信号,从而实现控制各衰减过渡带内的像素的发光亮度进行逐渐衰减。

[0062] 可选的,上述坐标计算单元9、过渡带宽度设定单元10和亮度控制单元12设置在显示面板的非显示区内,并且,可将其集成在驱动芯片中。

[0063] 如图7所示,坐标计算单元9具体包括坐标获取模块91、坐标转换模块92和圆心点坐标计算模块93。

[0064] 其中,坐标获取模块91用于获取弯曲边缘在显示区内所对应的第三坐标。坐标转换模块92与坐标获取模块91和过渡带宽度设定单元10分别相连,坐标转换模块92用于将第三坐标转换为弯曲边缘在异形显示区域内对应的第一坐标。圆心点坐标计算模块93与坐标

转换模块92和过渡带宽度设定单元10分别相连,圆心点坐标计算模块93用于根据第一坐标,计算弯曲边缘所对应的圆心点的第二坐标。

[0065] 需要说明的是,弯曲边缘在显示区内所对应的第三坐标是指,以整个显示区为基准,弯曲边缘处所对应的像素在整个显示区中所对应的坐标。弯曲边缘在异形显示区域内对应的第一坐标是指,以异形显示区域为基准,弯曲边缘处所对应的像素在异形显示区域中所对应的坐标。

[0066] 以上所述仅为本发明的较佳实施例而已,并不用以限制本发明,凡在本发明的精神和原则之内,所做的任何修改、等同替换、改进等,均应包含在本发明保护的范围之内。

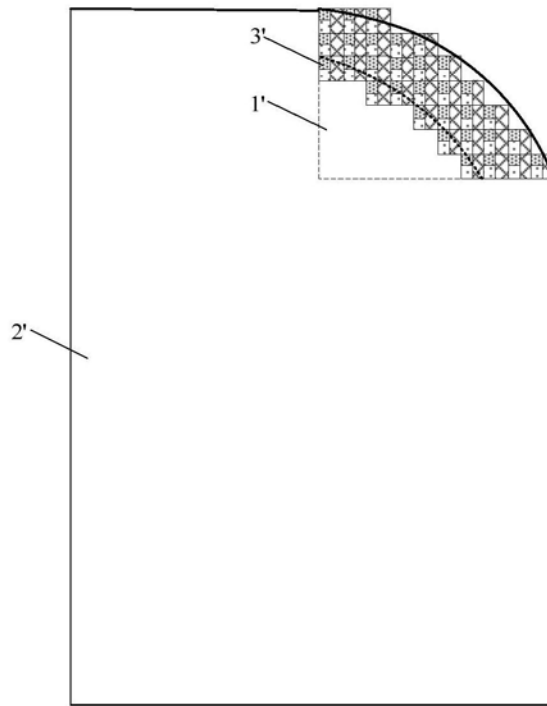


图1

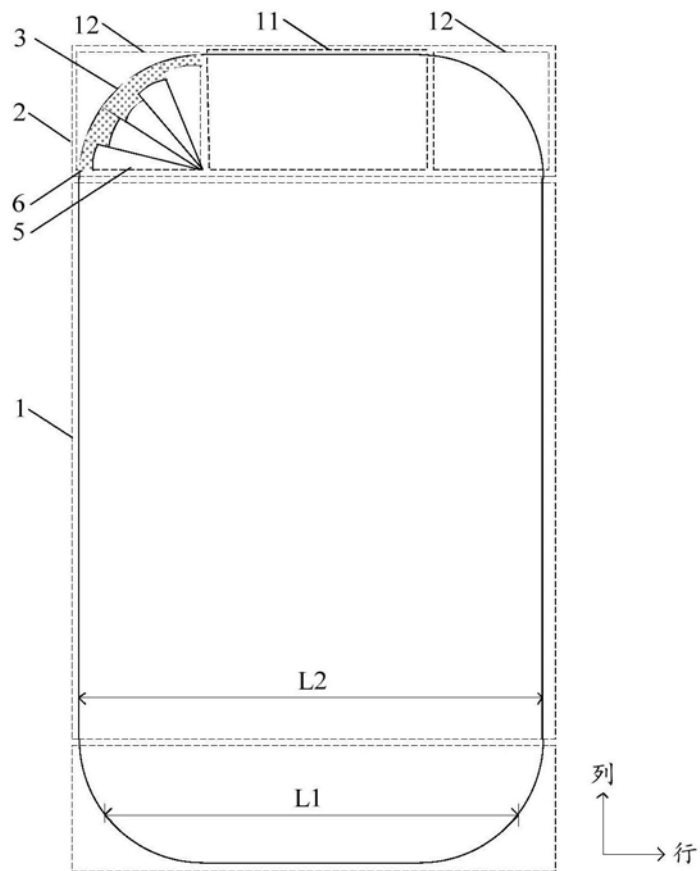


图2

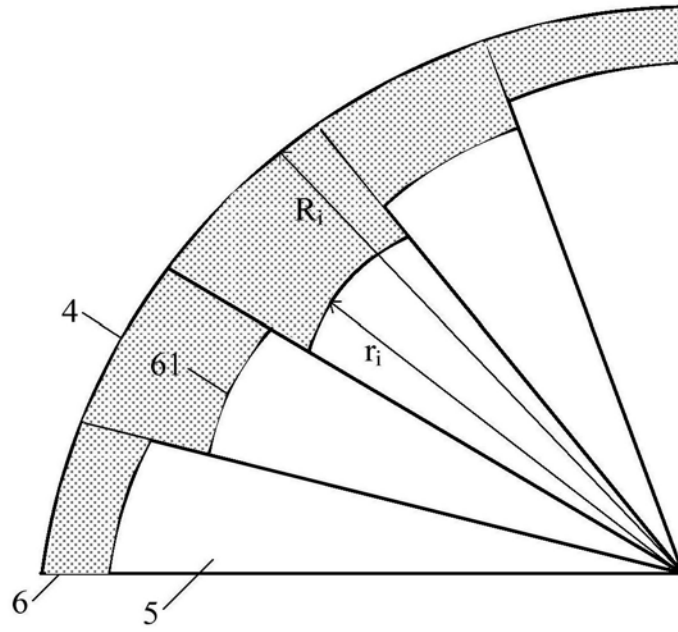


图3

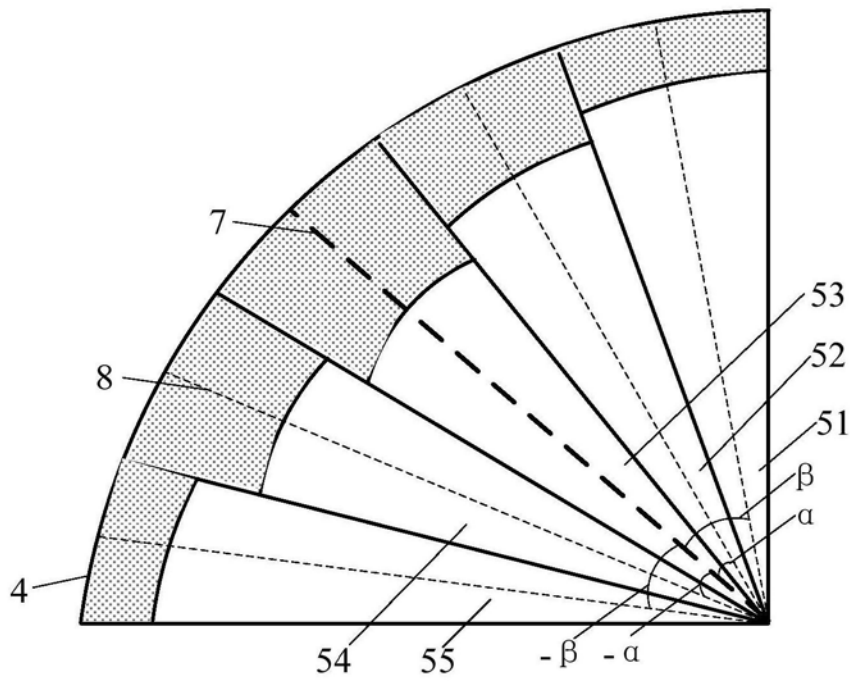


图4

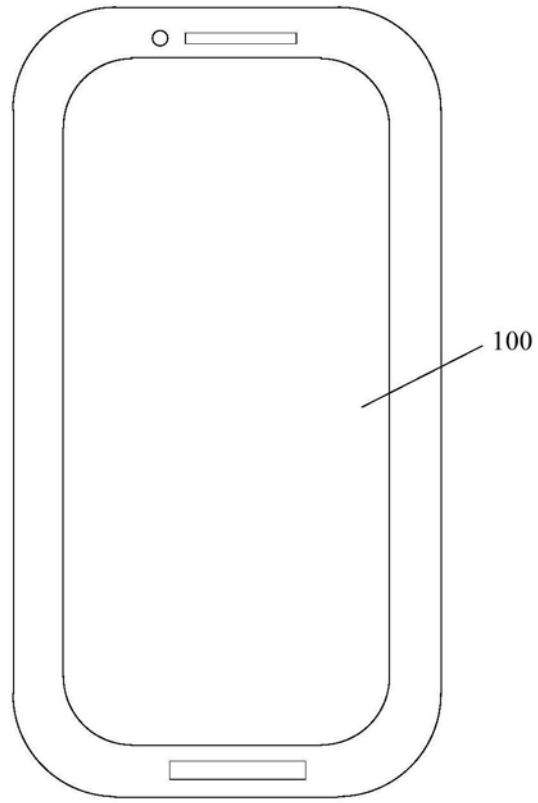


图5

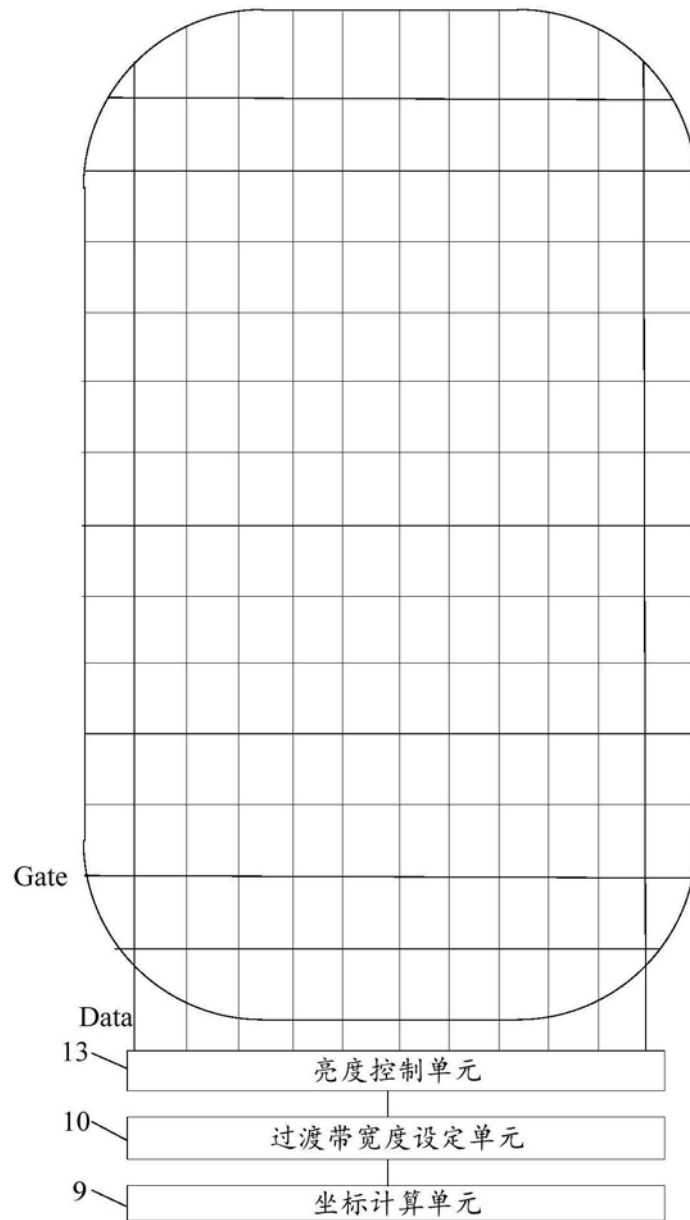


图6

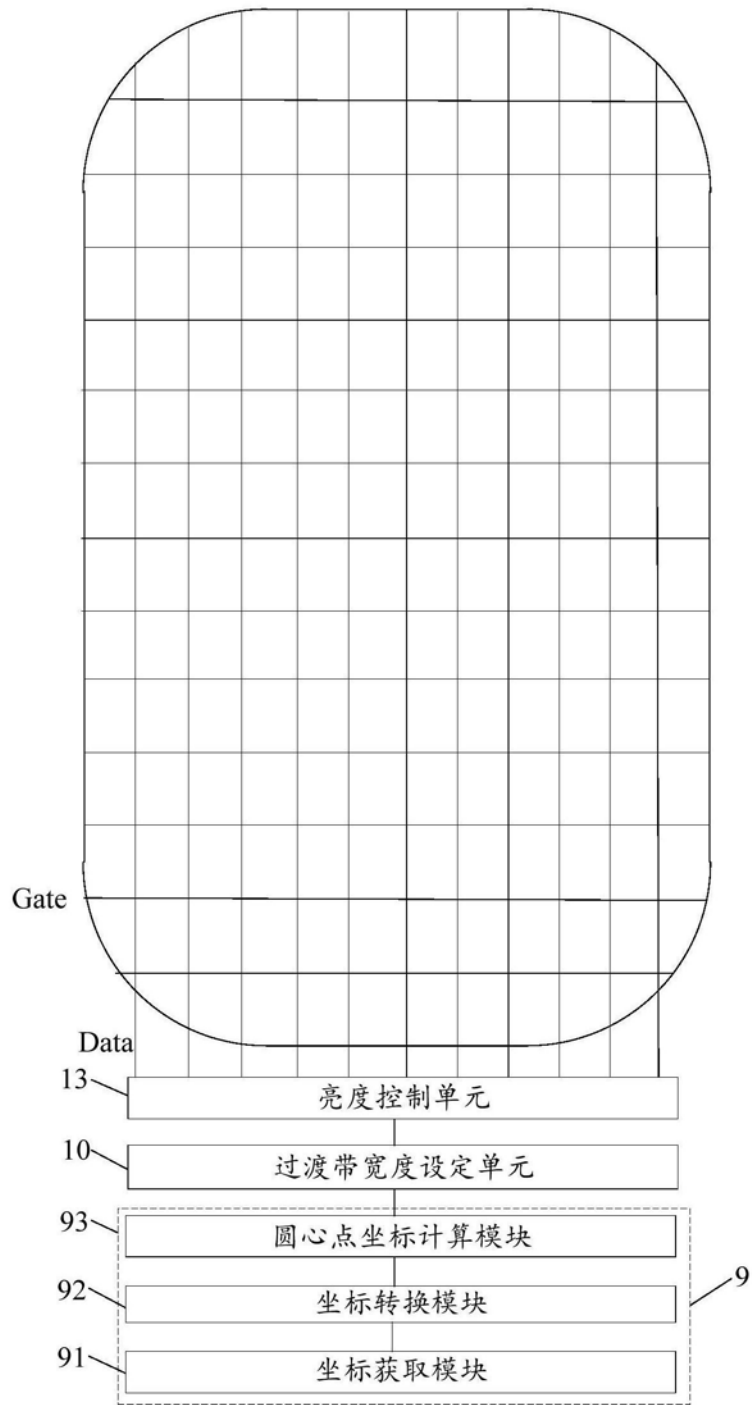


图7