



(12) 实用新型专利

(10) 授权公告号 CN 204456885 U

(45) 授权公告日 2015. 07. 08

(21) 申请号 201420782857. 9

(22) 申请日 2014. 12. 13

(73) 专利权人 重庆中重石油机械有限公司

地址 402181 重庆市永川区工业园区凤凰湖  
工业园内

(72) 发明人 蔡彬

(51) Int. Cl.

E04G 21/02(2006. 01)

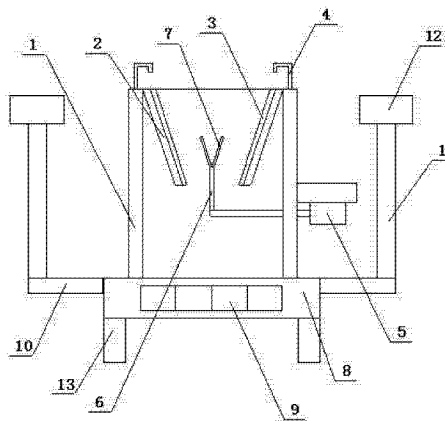
权利要求书1页 说明书2页 附图1页

(54) 实用新型名称

建筑专用机械式料斗

(57) 摘要

本实用新型公开一种建筑专用机械式料斗，包括两对称设置的支架，所述两支架之间可拆卸连接有料斗，所述料斗内设防护层，所述防护层为三层复合结构，所述防护层从内到外依次为防腐层、粘接层和聚四氟乙烯层，所述支架上表面设有挂钩，其中一支架侧面通过安装座安装有电机，所述电机上安装有主轴，所述主轴远离电机的一端连接有斜柱，所述斜柱为两个，所述两个斜柱均位于料斗中，所述支架下表面设有底座。本实用新型下料速度快，下料均匀。



1. 一种建筑专用机械式料斗,其特征在于:包括两对称设置的支架,所述两支架之间可拆卸连接有料斗,所述料斗内设有防护层,所述防护层为三层复合结构,所述防护层从内到外依次为防腐层、粘接层和聚四氟乙烯层,所述支架上表面设有挂钩,其中一支架侧面通过安装座安装有电机,所述电机上安装有主轴,所述主轴远离电机的一端连接有斜柱,所述斜柱为两个,所述两个斜柱均位于料斗中,所述支架下表面设有底座,所述底座其中一侧面开有放置槽,所述放置槽内被竖直的隔板隔成数个独立的腔体,所述每个腔体上均设有门板,所述底座与放置槽相邻的两侧面对称设有横杆,所述横杆远离底座的一端设有竖杆,所述竖杆上表面设有卡箍,所述底座下表面均设有伸缩柱。

2. 根据权利要求 1 所述的建筑专用机械式料斗,其特征在于:所述挂钩与支架螺纹连接。

3. 根据权利要求 1 或 2 所述的建筑专用机械式料斗,其特征在于:所述放置槽的深度为底座宽度的三分之二。

4. 根据权利要求 1 或 2 所述的建筑专用机械式料斗,其特征在于:所述门板与腔体通过合页连接。

## 建筑专用机械式料斗

### 技术领域

[0001] 本实用新型属于建筑机械领域,具体涉及一种建筑专用机械式料斗。

### 背景技术

[0002] 目前建筑作业用料多使用混凝土料斗,为保证坡面混凝土浇筑施工质量和工期需要,对料斗的下料速度有一定要求,但现有的混凝土料斗存在混凝土下料速度慢,下料不均匀的问题。

### 实用新型内容

[0003] 本实用新型所要解决的技术问题便是针对上述现有技术的不足,提供一种建筑专用机械式料斗,下料速度快,下料均匀。

[0004] 本实用新型所采用的技术方案是:一种建筑专用机械式料斗,包括两对称设置的支架,所述两支架之间可拆卸连接有料斗,所述料斗内设有防护层,所述防护层为三层复合结构,所述防护层从内到外依次为防腐层、粘接层和聚四氟乙烯层,所述支架上表面设有挂钩,其中一支架侧面通过安装座安装有电机,所述电机上安装有主轴,所述主轴远离电机的一端连接有斜柱,所述斜柱为两个,所述两个斜柱均位于料斗中,所述支架下表面设有底座,所述底座其中一侧面开有放置槽,所述放置槽内被竖直的隔板隔成数个独立的腔体,所述每个腔体上均设有门板,所述底座与放置槽相邻的两侧面对称设有横杆,所述横杆远离底座的一端设有竖杆,所述竖杆上表面设有卡箍,所述底座下表面均设有伸缩柱。

[0005] 作为优选,所述挂钩与支架螺纹连接。

[0006] 作为优选,所述放置槽的深度为底座宽度的三分之二。

[0007] 作为优选,所述门板与腔体通过合页连接。

[0008] 本实用新型的有益效果在于:防护层的设置能保证料斗的使用寿命。电机配合斜柱,能方便的下料。放置槽内能方便的放置一些简单的物件。卡箍的设置可以更好的固定此装置。伸缩柱用于凹凸不平的地面,便于保证此装置的平衡。

### 附图说明

[0009] 图1为本实用新型结构示意图。

[0010] 图中:1、支架;2、料斗;3、防护层;4、挂钩;5、电机;6、主轴;7、斜柱;8、底座;9、门板;10、横杆;11、竖杆;12、卡箍;13、伸缩柱。

### 具体实施方式

[0011] 下面将结合附图及具体实施例对本实用新型作进一步详细说明。

[0012] 如图1所示,一种建筑专用机械式料斗,包括两对称设置的支架1,所述两支架1之间可拆卸连接有料斗2,所述料斗2内设有防护层3,所述防护层3为三层复合结构,所述防护层3从内到外依次为防腐层、粘接层和聚四氟乙烯层,所述支架1上表面设有挂钩4,其中

一支架 1 侧面通过安装座安装有电机 5, 所述电机 5 上安装有主轴 6, 所述主轴 6 远离电机 5 的一端连接有斜柱 7, 所述斜柱 7 为两个, 所述两个斜柱 7 均位于料斗 2 中, 所述支架 1 下表面设有底座 8, 所述底座 8 其中一侧面开有放置槽, 所述放置槽内被竖直的隔板隔成数个独立的腔体, 所述每个腔体上均设有门板 9, 所述底座 8 与放置槽相邻的两侧面对称设有横杆 10, 所述横杆 10 远离底座 8 的一端设有竖杆 11, 所述竖杆 11 上表面设有卡箍 12, 所述底座 8 下表面均设有伸缩柱 13。作为优选, 所述挂钩 4 与支架 1 螺纹连接。作为优选, 所述放置槽的深度为底座 8 宽度的三分之二。作为优选, 所述门板 9 与腔体通过合页连接。

[0013] 防护层 3 的设置能保证料斗 2 的使用寿命。电机 5 配合斜柱 7, 能方便的下料。放置槽内能方便的放置一些简单的物件。卡箍 12 的设置可以更好的固定此装置。伸缩柱 13 用于凹凸不平的地面, 便于保证此装置的平衡。

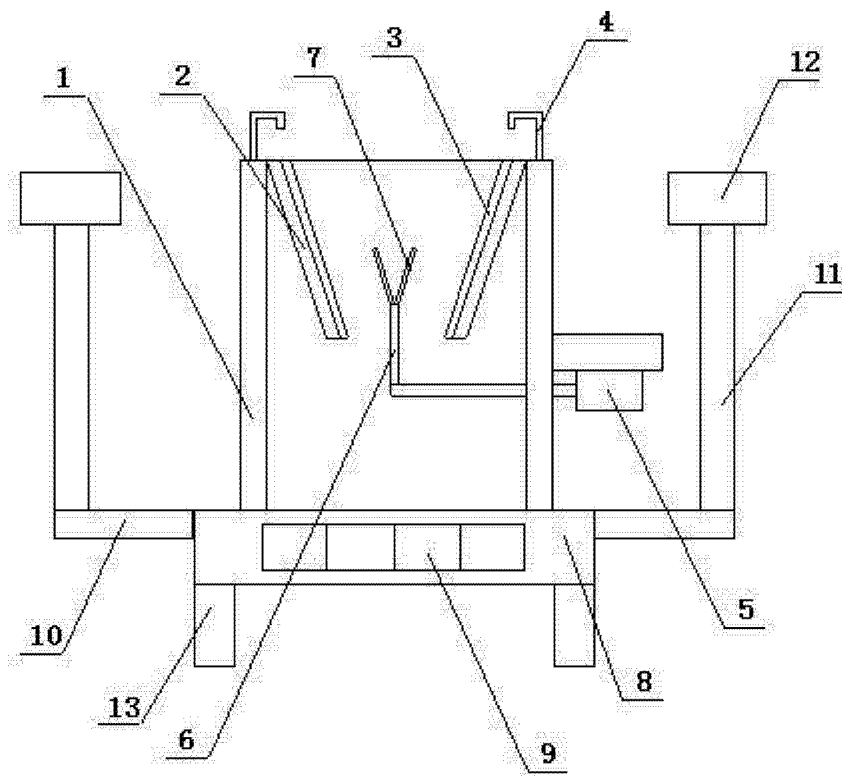


图 1