

# PŘIHLÁŠKA VYNÁLEZU

zveřejněná podle § 31 zákona č. 527/1990 Sb.

(21) Číslo dokumentu:

**2012-575**

(13) Druh dokumentu: **A3**

(19)  
ČESKÁ  
REPUBLIKA



ÚŘAD  
PRŮMYSLOVÉHO  
VLASTNICTVÍ

(22) Přihlášeno: **28.08.2012**

(40) Datum zveřejnění přihlášky vynálezu: **20.11.2013**  
(Věstník č. 47/2013)

(51) Int. Cl.:

*E03F 1/00* (2006.01)

*E03B 3/02* (2006.01)

*C02F 1/38* (2006.01)

(71) Přihlašovatel:

ASIO, spol. s r.o., Jiřkovice, CZ

(72) Původce:

Plotěný Karel Ing., Jiřkovice, CZ

(74) Zástupce:

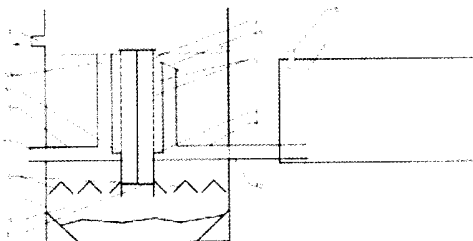
KANIA, SEDLÁK, SMOLA Patentová a známková  
kancelář, Ing. Veronika Zemanová, Mendlovo nám. 1a,  
Brno, 60300

(54) Název přihlášky vynálezu:

**Separáční a akumuláční nádrž**

(57) Anotace:

Separáční a akumuláční nádrž (2) zahrnuje vtok (1) pro přívod odpadní, zejména srážkové vody, alespoň jeden základní odtok (4) s výstupním otvorem (42) pro propojení s retenčním a/nebo zasakovacím zařízením (7) a vnitřní trubici (3) uspořádanou v separáční a akumuláční nádrži (2) s odstupem od jejího dna a od jejích vnitřních stěn, přičemž základní odtok (4) má dolní vstupní otvor (41), kterým je propojený s vnitřním prostorem vnitřní trubice (3), a horní vstupní otvor (43) uspořádaný v separáční a akumuláční nádrži (2) nad úrovní dolního vstupního otvoru (41).



**CZ 2012 - 575 A3**

## Separáčn a akumuláčn ndrz

### Oblast techniky

Vynlez se ty k separáčn a akumuláčn ndrze, kter zahrnuje vtok pro prvod odpadn, zejmna srzkov vody a alespon jeden zkladn odtok s vstupnm otvorem pro propojen s retenčnm a nebo zasakovacm zarzenm.

### Dosavadn stav techniky

Z dosavadnho stavu techniky jsou znmy rzn druhy retenčnch, prpadn zasakovacch systm pro hospodaen se srzkovmi vodami (HDV). Takovto systmy jsou obvykle doplnny usazovacmi ndrzemi a nebo soustavami filtr, kter maj omezit odvden nečistot smytch srzkovou vodou ze stech, pozemnch komunikac a podobn retenčnch a zasakovacch objekt, prpadn do podzemnch nebo povrchovch vod. Predevšm je snaha zachytit nerozpuštn částice, na kterch jsou sorbovny polychlorovan bifenyly (PCB), polycyklick aromatick uhlovodky (PAU), prpadn tzk kovy.

Prblin 90 % srzkovch srzek m v podstat mrnou intenzitu, zbvajcch 10 % jsou velk a prvalov dešt. Pokud jsou znm systmy kapacitn navrzeny s ohledem na maximln očkvanou intenzitu dešt, jsou pro ostatn období značn naddimenzovan a jejich vstavba je nadmrn finančn nročn. Naopak pokud jsou znm systmy z hlediska jejich kapacity navrzeny s ohledem na bžn intenzity srzek, dochz pi intenzivnch a prvalovch deštch k jejich vyplachovn, čímz se z nich do objekt HDV a nsledn do podzemnch nebo povrchovch vod dostvaj i ltky, kter byly pi pedchozch mrnch deštch zachyceny, a systm tak m značn snženou celkovou dlouhodobou uinnost. Ukolem vynlezu tedy je navrhnout takov systm sprvy odpadn, zejmna srzkov vody, kter bude mt dobrou dlouhodobou uinnost, ale jeho vstavba bude ekonomicky pijateln.

### Podstata vynlezu

Vše uveden nedostatky do značn mry odstrauje separáčn a akumuláčn ndrz, kter zahrnuje

- vtok pro prvod odpadn, zejmna srzkov vody, a
- alespon jeden zkladn odtok s vstupnm otvorem pro propojen s retenčnm a nebo zasakovacm zarzenm,

a podle vynálezu dále zahrnuje

- vnitřní trubici uspořádanou v separační a akumulaciční nádrži s odstupem od jejího dna a od jejích vnitřních stěn, přičemž základní odtok má dolní vstupní otvor, kterým je propojený s vnitřním prostorem vnitřní trubice, a horní vstupní otvor uspořádaný v separační a akumulaciční nádrži nad úrovní dolního vstupního otvoru.

S výhodou je pro směřování přiváděné odpadní vody podél vnitřní stěny separační a akumulaciční nádrže uspořádaný naváděcí prostředek a) nebo je vtok zaústěný do separační a akumulaciční nádrže tangenciálně.

Separaciční a akumulaciční nádrž s výhodou dále zahrnuje doplňkový odtok s výstupním otvorem pro propojení s kanalizací, přičemž doplňkový odtok má dolní vstupní otvor napojený na otvor ve stěně vnitřní trubice a horní vstupní otvor uspořádaný v separační a akumulaciční nádrži nad úrovní svého dolního vstupního otvoru a nad úrovní horního vstupního otvoru základního odtoku.

Z funkčního hlediska je dále výhodné, když separační a akumulaciční nádrž zahrnuje vestavbu pro omezení či zamezení rozvířování nerozpuštěných látek usazených na dně separační a akumulaciční nádrže během přitékání odpadní vody, přičemž vestavba je v separační a akumulaciční nádrži upevněna pod úrovní dolního vstupního otvoru základního odtoku a případně i dolního vstupního otvoru doplňkového odtoku.

Dle dalšího výhodného provedení má vnitřní trubice v úrovni mezi horním vstupním otvorem a dolním vstupním otvorem základního odtoku jeden nebo více průchozích přidavných otvorů, které jsou s výhodou opatřené filtrem. V takovém případě může separační a akumulaciční nádrž s výhodou zahrnovat vyjímatelné víko pro uzavírání vnitřní trubice v její oblasti pod dolními vstupními otvory.

Dolní vstupní otvor základního odtoku a) nebo doplňkového odtoku je opatřený škrticím nebo regulačním zařízením pro regulaci průtoku.

### **Přehled obrázků na výkresech**

Vynález bude dále podrobněji popsán pomocí příkladných provedení schématicky znázorněných na obrázcích, kde na obr. 1 je svislý řez příkladným provedením separační a akumulaciční nádrže a na obr. 2 je vodorovný řez separační a akumulaciční nádrží z obr. 1.

### **Popis příkladných provedení**

Příkladné provedení separační a akumulární nádrže **2** podle vynálezu znázorněné na obr. 1 a 2 je tvořeno válcovitým tělesem, například z betonových dílců. Do separační a akumulární nádrže **2** je zaústěn vtok **1**, kterým je přiváděna odpadní nebo srážková voda. V tomto příkladném provedení je vtok **1** uspořádán radiálně vzhledem ke stěně separační a akumulární nádrže **2**, přičemž uvnitř separační a akumulární nádrže **2** je v oblasti vtoku **1** uspořádán naváděcí prostředek **10** pro směrování toku přiváděné kapaliny podél vnitřní stěny separační a akumulární nádrže **2**. Alternativně může být vtok **1** zaústěn do separační a akumulární nádrže **2** tangenciálně. V obou případech se tak dosáhne působení odstředivé síly na nečistoty / nerozpuštěné částice v kapalině, které klesají k dolnímu vnějšímu okraji vnitřního prostoru separační a akumulární nádrže **2**, sedimentují a jsou shromažďovány v jeho kalové oblasti **8**, přičemž dno může být s výhodou vyspádované do středu nádrže tak, aby bylo možno odebírat usazené nečistoty.

V separační a akumulární nádrži **2** je s odstupem od jejího dna a s odstupem od jejích vnitřních válcovitých stěn uspořádána vnitřní trubice **3**, s výhodou je uspořádána v podstatě souose se separační a akumulární nádrží **2**. Tato vnitřní trubice **3** je tvořena dutou válcovitou strukturou bez horní a dolní podstavy, teoreticky může mít její vodorovný řez tvar nejen výhodného kruhu, ale i například elipsy, čtverce nebo mnohoúhelníku.

V separační a akumulární nádrži **2** je rovněž uspořádán základní odtok **4** ve formě potrubí, které má dolní vstupní otvor **41** propojený s vnitřním prostorem vnitřní trubice **3** a výstupní otvor **42** ústící mimo separační a akumulární nádrž **2** do externího zasakovacího nebo retenčního zařízení **7**. Navíc má základní odtok **4** horní vstupní otvor **43** pro přídavné odvádění srážkové vody při delším nebo intenzivnějším přívalu vody, resp. při dosažení vysoké úrovně hladiny v separační a akumulární nádrži **2**. Základní odtok **4** je na dolním vstupním otvoru **41** s výhodou opatřený škrticím nebo regulačním zařízením pro regulaci odtoku vody do externího retenčního nebo zasakovacího zařízení **7** na začátku srážky.

Dále je v separační a akumulární nádrži **2** uspořádán doplňkový odtok **5** ve formě potrubí, které má dolní vstupní otvor **51** propojený s vnitřním prostorem vnitřní trubice **3** a výstupní otvor **52** zaústěný do (dešťové) kanalizace. Navíc má doplňkový odtok **5** horní vstupní otvor **53** uspořádaný nad úrovní dolního vstupního otvoru **51** a nad úrovní horního vstupního otvoru **43** a uzpůsobený pro přídavné odvádění

srážkové vody do kanalizace při intenzivním přívalu vody po naplnění externího retenčního a/nebo zasakovacího zařízení 7. Doplnkový odtok 5 je na dolním vstupním otvoru 51 s výhodou opatřený škrticím nebo regulačním zařízením pro regulaci odtoku vody do (srážkové) kanalizace.

Při dolním vstupním otvoru 41 základního odtoku 4 a/nebo při dolním vstupním otvoru 51 doplňkového odtoku 5 může být ve stěně vnitřní trubice 3 přídavně uspořádán filtr pro zamezení odnosu nerozpuštěných látek do retenčního odtoku 4 a/nebo kanalizačního odtoku 5.

Ve stěně vnitřní trubice 3 je dále v úrovni mezi horním vstupním otvorem 43 základního odtoku 4 a dolním vstupním otvorem 41 základního odtoku 4 vytvořený alespoň jeden přídavný otvor 31, kterým může protékat voda při plnění separační a akumulární nádrže. S výhodou může být tento přídavný otvor 31 opatřený filtrem pro zachycování nerozpuštěných látek.

Stěny vnitřní trubice 3 mohou být v oblasti mezi horním vstupním otvorem 43 základního odtoku 4 a dolním vstupním otvorem 41 perforované a/nebo opatřené dalšími průchozími otvory s filtry.

Navíc je v separační a akumulární nádrži 2 uspořádána vestavba 6 pro omezení či zamezení rozvířování nerozpuštěných látek usazených na dně separační a akumulární nádrže 2 během přitékání odpadní vody. Vestavba 6 může být tvořena jedním nebo více prvky, například ve formě lamel, šikmých prstencovitých desek, případně trychtýřovitých a/nebo prstencovitých desek či soustavy samostatných lomených stříšek uspořádaných pod úrovní dolních vstupních otvorů 41, 51.

Horní vstupní otvor 43 může být přídavně opatřený sítí nebo filtrem pro zachycování plovoucích nečistot a zamezení jejich odnosu do retenčního a/nebo zasakovací nádrže 7.

Průměr horního vstupního otvoru 43 je s výhodou volen tak, aby umožňoval zavedení trysky pro čištění externí retenční a/nebo zasakovací nádrže 7.

Materiály použitelné pro separační a akumulární nádrž 2 a/nebo pro vnitřní trubici 3 zahrnují například termoplasty, sklolaminát a nerezovou ocel.

Separální a akumulární nádrž 2 pracuje následovně:

V průběhu mírných a středních dešťů přitéká do separační a akumulární nádrže 2 vtokem 1 znečištěná srážková voda s různými nerozpuštěnými látkami. Naváděcím prostředkem 10 je směřována podél vnitřní stěny separační a akumulární nádrže 2 a spirálovitě stéká ke dnu. Na dně se postupně usazují

nerozpuštěné látky, dochází tedy k usazování a hromadění kalů v dolní oblasti separační a akumulární nádrže 2, tedy v kalovém prostoru 8. Když hladina vody v separační a akumulární nádrži 2 dosáhne do úrovně dolních vstupních otvorů 41, 51, začne odtékat řízeně přes základní odtok 4 do externího zasakovacího nebo retenčního zařízení 7 a případně přes doplňkový odtok 5 do kanalizace. V důsledku usměrněného natékání přiváděné znečištěné srážkové vody a vzhledem k přítomnosti vestavby 6 nedochází k rozvířování kalů z usazenin na dně separační a akumulární nádrže 2. Základním odtokem 4 a doplňkovým odtokem 5 uspořádanými v úrovni výrazně nad kalovým prostorem 8 tak může odtékat voda zbavená velkého podílu nerozpuštěných znečišťujících látek. Hladina vody v separační a akumulární nádrži 2 po jejím naplnění je v podstatě udržována v úrovni horního otvoru 43 základního odtoku 4, přičemž separační a akumulární nádrž 2 plní v tuto dobu funkci separační nádrže. Maximální množství vody odtékající přes základní odtok 4 a přes doplňkový odtok 5 je dáno jejich průměrem na dolních vstupech 41, 51, případně v nich mohou být navíc škrťací nebo regulační prvky (neznázorněno).

Při intenzivních srážkách obvykle natéká vtokem 1 do separační a akumulární nádrže 2 více vody, než může odtékat přes dolní vstupní otvory 41, 51 a horní vstupní otvor 43. Hladina tak stoupá nad úroveň horního vstupního otvoru 43 až do úrovně horního vstupního otvoru 53 doplňkového odtoku 5 do kanalizace, který plní funkci havarijního přepadu. Dochází tak k intenzivnějšímu odtékání vody, přičemž horní část separační a akumulární nádrže 2 plní v tuto dobu funkci akumulární nádrže, zatímco její dolní část nadále plní funkci separační nádrže. Opět v důsledku tangenciálního směřování přiváděné znečištěné srážkové vody a vzhledem k přítomnosti vestavby 6 nedochází k výraznému rozvířování kalů z usazenin na dně separační a akumulární nádrže 2, takže kaly se nevíří směrem nahoru mimo kalový prostor 8 a nedochází tak k „propláchnutí“ separační a akumulární nádrže 2. Díky uspořádání dolních vstupních otvorů 41, 51 a horních vstupních otvorů 43, 53 výrazně nad úrovní kalového prostoru 8 tak může i při intenzivních deštích, případně při intenzivním tání, odtékat voda bez velkého podílu nerozpuštěných znečišťujících látek. Navíc voda přitékající vtokem 1 v době, kdy již hladina dosahuje horního vstupního otvoru 53 doplňkového odtoku 5, již obvykle není tak znečištěná jako voda, která přitekla na začátku deště, takže není příliš na závadu, že se dostává přímo k horním vstupním otvorům 43, 53 bez delší prodlevy v separační a akumulární nádrži 2 za účelem sedimentace kalů. Hladina vody v separační a akumulární nádrži

2 je tak při intenzivních deštích v podstatě udržována v úrovni horních vstupních otvorů 53.

Jinými slovy, po začátku srážky nejprve začne voda pomalu (řízeně) odtékat otvory 41, 51, přitom se plní prostor mezi úrovní dolních vstupních otvorů 41, 51 a horního vstupního otvoru 43 (interní akumulací prostor), za současného postupného plnění retenčního a / nebo zasakovacího zařízení (externí retenční prostor), po případném vystoupení hladiny nad úroveň horního vstupního otvoru 41 základního odtoku dochází k rychlejšímu odvodu vody z nádrže do retenčního a / nebo zasakovacího zařízení 7, po jeho naplnění a po následném vystoupení hladiny k hornímu vstupnímu otvoru 53 doplňkového odtoku 5 začne voda skrz tento otvor přepadat přímo do kanalizace, resp. do doplňkového odtoku.

Podle potřeby je vhodné čas od času kal z kalového prostoru 8 odčerpat, například hadicí protaženou jedním koncem skrz vnitřní trubici 3 až ke dnu separační a retenční nádrže 2 a svým druhým koncem propojenou s příslušným čerpadlem (neznázorněno). Vnitřní trubici je možno v dolní části uzavřít vyjímatelným víkem 11, které zabraňuje víření kalu směrem k dolním vstupním otvorům 41, 51. V takovém případě se voda dostává do vnitřní trubice 3 k dolním vstupním otvorům 41, 51 skrz perforaci v stěně vnitřní trubice a / nebo skrz přídatné otvory 31. Vyjímatelné víko 11 nemusí uzavírat vnitřní trubici 3 zcela vodotěsně.

Retenční a / nebo zasakovací zařízení 7 je opatřené odzdušněním 54.

V některých případech není nutné napojení na kanalizaci, takže doplňkový odtok 5 chybí a veškerá voda je odváděna hlavním odtokem 4 nejprve přes dolní vstupní otvor 41, později případně i přes horní vstupní otvor 43 do retenčního a / nebo zasakovacího zařízení 7.

## PATENTOVÉ NÁROKY

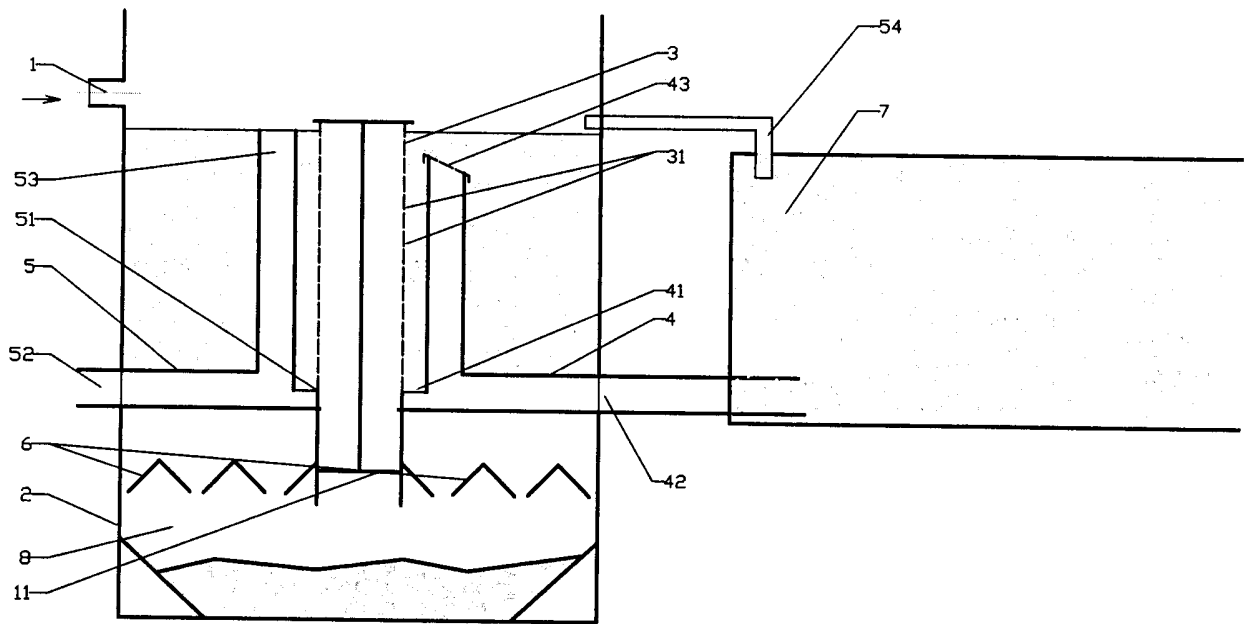
1. Separační a akumuláční nádrž (2), která zahrnuje
  - vtok (1) pro přívod odpadní, zejména srážkové, vody; a
  - alespoň jeden základní odtok (4) s výstupním otvorem (42) pro propojení s retenčním a / nebo zasakovacím zařízením (7),  
**vyznačující se tím, že** dále zahrnuje
    - vnitřní trubici (3) uspořádanou v separační a akumuláční nádrži (2) s odstupem od jejího dna a od jejích vnitřních stěn, přičemž základní odtok (4) má dolní vstupní otvor (41), kterým je propojený s vnitřním prostorem vnitřní trubice (3), a horní vstupní otvor (43) uspořádaný v separační a akumuláční nádrži (2) nad úrovní dolního vstupního otvoru (41).
2. Separační a akumuláční nádrž (2) podle nároku 1, **vyznačující se tím, že** pro směrování přiváděné odpadní vody podél její vnitřní stěny dále zahrnuje naváděcí prostředek (10) a) nebo je vtok (1) zaústěný do separační a akumuláční nádrže (2) tangenciálně.
3. Separační a akumuláční nádrž (2) podle nároku 1 nebo 2, **vyznačující se tím, že** dále zahrnuje doplňkový odtok (5) s výstupním otvorem (52) pro propojení s kanalizací, přičemž doplňkový odtok (5) má dolní vstupní otvor (51), kterým je doplňkový odtok (5) propojený s vnitřním prostorem vnitřní trubice (3), a horní vstupní otvor (53) uspořádaný v separační a akumuláční nádrži (2) nad úrovní dolního vstupního otvoru (51) a nad úrovní horního vstupního otvoru (43) základního odtoku (4).
4. Separační a akumuláční nádrž (2) podle kteréhokoli z předchozích nároků, **vyznačující se tím, že** zahrnuje vestavbu (6) pro omezení či zamezení rozvířování nerozpuštěných látek usazených na dně separační a akumuláční nádrže (2) během přitékání odpadní vody, přičemž vestavba (6) je v separační a akumuláční nádrži (2) upevněna pod úrovní dolního vstupního otvoru (41) základního odtoku (4) a případně i dolního vstupního otvoru (51) doplňkového odtoku (5).

5. Separační a akumuláční nádrž (2) podle kteréhokoli z předchozích nároků, **vyznačující se tím, že** vnitřní trubice (3) má v úrovni mezi horním vstupním otvorem (43) a dolním vstupním otvorem (41) základního odtoku (4) jeden nebo více průchozích přídavných otvorů (31).
6. Separační a akumuláční nádrž (2) podle nároku 5, **vyznačující se tím, že** přídavné otvory jsou opatřené filtrem (31).
7. Separační a akumuláční nádrž (2) podle kteréhokoli z nároků 2 až 6, **vyznačující se tím, že** dolní vstupní otvor (41) základního odtoku (4) je opatřený škrticím nebo regulačním zařízením pro regulaci průtoku.
8. Separační a akumuláční nádrž (2) podle kteréhokoli z nároků 3 až 7, **vyznačující se tím, že** dolní vstupní otvor (51) doplňkového ho odtoku (5) je opatřený škrticím nebo regulačním zařízením pro regulaci průtoku.
9. Separační a akumuláční nádrž (2) podle kteréhokoli z předchozích nároků, **vyznačující se tím, že** dále zahrnuje vyjímatelné víko (11) pro uzavírání vnitřní trubice (3) v její oblasti pod dolními vstupními otvory (41, 51).

1/1

PV 2012-575

▣br.1



▣br.2

